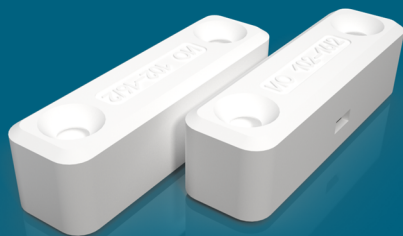


**ИЗВЕЩАТЕЛЬ ОХРАННЫЙ  
ТОЧЕЧНЫЙ  
МАГНИТОКОНТАКТНЫЙ  
ИО 102-16/2**



Формирует сигнал тревоги  
путем размыкания контактов  
Для поверхностного монтажа  
на плоские немагнитические  
или металлические  
немагнитные поверхности  
охраняемых конструкций  
Выводы расположены в  
центральной части датчика

Расстояние срабатывания  
Расстояние восстановления  
Масса исполнительного блока  
Масса задающего блока  
Степень защиты оболочки

45 мм и более

10 мм и менее

4 г

8 г

IP44



АО "РЯЗАНСКИЙ ЗАВОД МЕТАЛЛОКЕРАМИЧЕСКИХ ПРИБОРОВ"  
в составе АО «Росэлектроника» Госкорпорации «Ростех»

## ЭЛЕКТРИЧЕСКИЕ ПАРАМЕТРЫ

Тип контакта геркона

Коммутируемая мощность

Диапазон коммутируемого напряжения

Диапазон коммутируемого тока

Сопротивление контактов

замкнутые, не более  
разомкнутые, не менее

Максимальное число срабатываний

Сопротивление изоляции между выводами датчика:  
в нормальных климатических условиях, не менее  
при относительной влажности 98% и 35°C, не менее

Нормально разомкнутый

10 Вт

0.05...72 В

0.1...250 мА

0.5 Ом

200 кОм

1 • 10<sup>6</sup>

5 МОм

0.2 МОм

## МЕХАНИЧЕСКИЕ ПАРАМЕТРЫ

Допустимое относительное смещение блоков

3 мм

## УСЛОВИЯ ЭКСПЛУАТАЦИИ

Повышенная относительная влажность воздуха при 35°C

98%

Синусоидальная вибрация (от 10 до 200) Гц, не более

50 (5) м/с<sup>2</sup> (g)

Диапазон рабочих температур

-50...50°C

Срок службы

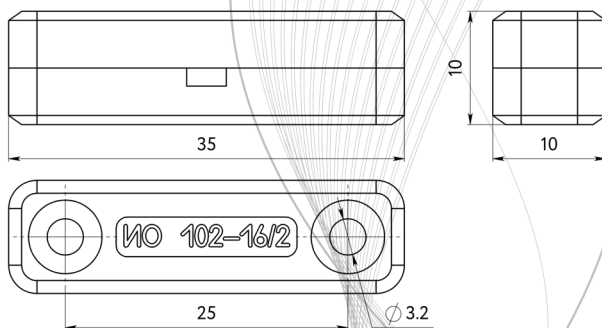
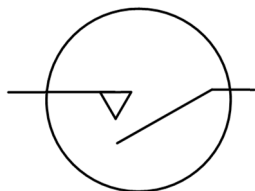
8 лет

Средняя наработка до отказа, не менее

200 000 ч

## ПРИМЕР УСЛОВНОГО ОБОЗНАЧЕНИЯ

Извещатель ИО 102-16/2 ПГС2.409.000 ТУ



[www.rzmkp.com/](http://www.rzmkp.com/)  
[izdeliya-na-gerkonah](http://izdeliya-na-gerkonah)