

**ИЗВЕЩАТЕЛЬ ОХРАННЫЙ
ТОЧЕЧНЫЙ
МАГНИТОКОНТАКТНЫЙ
ИО 102-16/1**



Формирует сигнал тревоги
путем размыкания контактов

Малогабаритный

Для поверхностного монтажа
на плоские немагнитические
или металлические
немагнитные поверхности
охраняемых конструкций

Выводы расположены в
торцевой «Т» или центральной
«Ц» части датчика

Расстояние срабатывания

45 мм и более

Расстояние восстановления

8 мм и менее

Масса исполнительного блока

2.5 г

Масса задающего блока

2.3 г

Степень защиты оболочки

IP44



АО "РЯЗАНСКИЙ ЗАВОД МЕТАЛЛОКЕРАМИЧЕСКИХ ПРИБОРОВ"
в составе АО «Росэлектроника» Госкорпорации «Ростех»

ЭЛЕКТРИЧЕСКИЕ ПАРАМЕТРЫ

Тип контакта геркона

Коммутируемая мощность

Диапазон коммутируемого напряжения

Диапазон коммутируемого тока

Сопротивление контактов

замкнутые, не более
разомкнутые, не менее

Максимальное число срабатываний

Сопротивление изоляции между выводами датчика:
в нормальных климатических условиях, не менее
при относительной влажности 98% и 35°C, не менее

Нормально разомкнутый

10 Вт

0.05...72 В

0.1...250 мА

0.5 Ом

200 кОм

0.5 • 10⁶

5 МОм

0.2 МОм

МЕХАНИЧЕСКИЕ ПАРАМЕТРЫ

Допустимое относительное смещение блоков

3 мм

УСЛОВИЯ ЭКСПЛУАТАЦИИ

Повышенная относительная влажность воздуха при 35°C

98%

Синусоидальная вибрация (от 10 до 200) Гц, не более

50 (5) м/с² (g)

Диапазон рабочих температур

-30...50°C

Срок службы

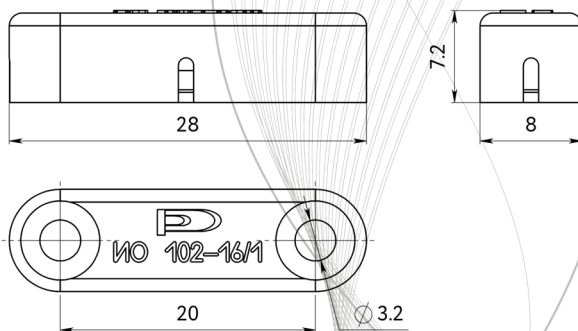
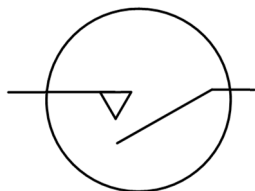
8 лет

Средняя наработка до отказа, не менее

200 000 ч

ПРИМЕР УСЛОВНОГО ОБОЗНАЧЕНИЯ

Извещатель ИО 102-16/1 "Т" или "Ц" ЯВАФ.425128.006 ТУ



www.rzmkp.com/
izdeliya-na-gerkonah