

# ИЗВЕЩАТЕЛЬ ОХРАННЫЙ ТОЧЕЧНЫЙ МАГНИТОКОНТАКТНЫЙ ИО-102-78 БЗМ



Переключает контакты при разнесении/сближении блоков  
Для поверхностного монтажа на плоские магнитопроводящие/магнитонепроводящие поверхности  
Выходы расположены на двух сторонах исполнительного блока  
Металлический корпус  
Комплектация пластиком или металлическим гофрорукавом

Расстояние восстановления нормально замкнутой пары на магнитопроводящей/магнитонепроводящей поверхности **40/55 мм и более**

Расстояние срабатывания нормально открытой пары на магнитопроводящей/магнитонепроводящей поверхности **14/20 мм и менее**

Масса исполнительного блока **35 г**

Масса задающего блока **55 г**

Степень защиты оболочки **IP65**

## ЭЛЕКТРИЧЕСКИЕ ПАРАМЕТРЫ

Тип контакта геркона	Переключающий
Коммутируемая мощность	10 Вт
Диапазон коммутируемого напряжения	0.02...72 В
Диапазон коммутируемого тока	1...500 мА
Сопротивление контактов замкнутые, не более	0.5 Ом
разомкнутые, не менее	200 кОм
Максимальное число срабатываний	$1 \cdot 10^6$
Сопротивление изоляции между выводами датчика: в нормальных климатических условиях, не менее	20 МОм
при относительной влажности 98% и 35°C, не менее	1 МОм

## МЕХАНИЧЕСКИЕ ПАРАМЕТРЫ

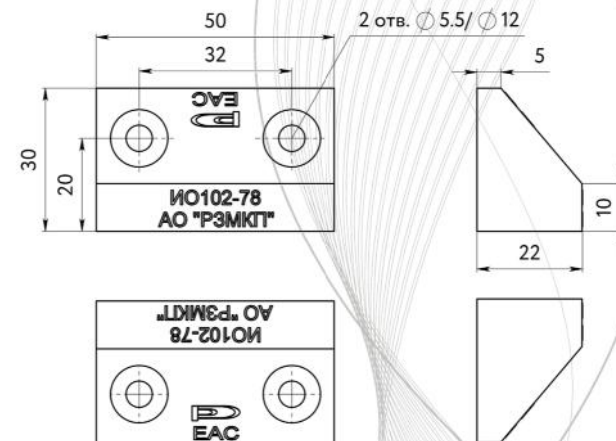
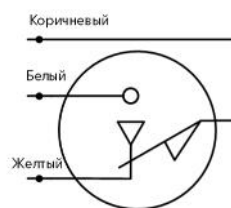
Допустимое относительное смещение блоков **10 мм**

## УСЛОВИЯ ЭКСПЛУАТАЦИИ

Повышенная относительная влажность воздуха при 35°C	98%
Синусоидальная вибрация (от 10 до 200) Гц, не более	50 (5) м/с <sup>2</sup> (g)
Диапазон рабочих температур	-65...60°C
Срок службы	8 лет

## ПРИМЕР УСЛОВНОГО ОБОЗНАЧЕНИЯ

Извещатель ИО-102-78 БЗМ ЯВАФ.425113.003 ТУ



[www.rzmkp.com/  
io10278](http://www.rzmkp.com/io10278)

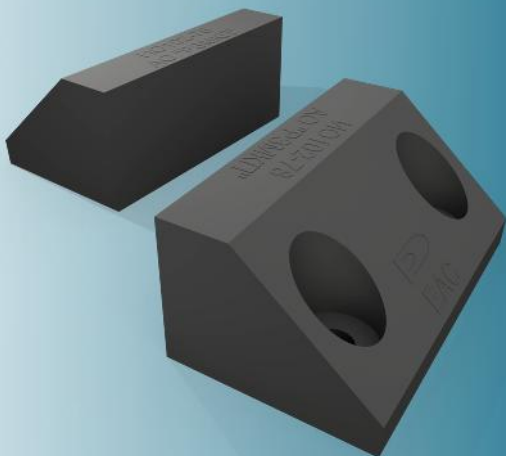


АО "РЯЗАНСКИЙ ЗАВОД МЕТАЛЛОКЕРАМИЧЕСКИХ ПРИБОРОВ"  
в составе АО «Росэлектроника» Госкорпорации «Ростех»

Редакция от 07.04.2023

РФ, 390027, Рязанская обл., г. Рязань, ул. Новая, д. 51 "в"  
Заказ продукции: +7 4912 24 97 07, [marketing@rmcip.ru](mailto:marketing@rmcip.ru) [www.rzmkp.com](http://www.rzmkp.com)

# ИЗВЕЩАТЕЛЬ ОХРАННЫЙ ТОЧЕЧНЫЙ МАГНИТОКОНТАКТНЫЙ ИО-102-78 БЗП



Переключает контакты при разнесении/сближении блоков  
Для поверхностного монтажа на плоские магнитопроводящие/магнитонепроводящие поверхности  
Выходы расположены на трех сторонах исполнительного блока  
Пластиковый корпус  
Комплектация пластиковым или металлическим гофрорукавом

Расстояние восстановления нормально замкнутой пары на магнитопроводящей/магнитонепроводящей поверхности **40/55 мм и более**

Расстояние срабатывания нормально открытой пары на магнитопроводящей/магнитонепроводящей поверхности **14/20 мм и менее**

Масса исполнительного блока **20 г**

Масса задающего блока **35 г**

Степень защиты оболочки **IP65**

## ЭЛЕКТРИЧЕСКИЕ ПАРАМЕТРЫ

Тип контакта геркона	Переключающий
Коммутируемая мощность	10 Вт
Диапазон коммутируемого напряжения	0.02...72 В
Диапазон коммутируемого тока	1...500 мА
Сопротивление контактов замкнутые, не более	0.5 Ом
разомкнутые, не менее	200 кОм
Максимальное число срабатываний	$1 \cdot 10^6$
Сопротивление изоляции между выводами датчика: в нормальных климатических условиях, не менее	20 МОм
при относительной влажности 98% и 35°C, не менее	1 МОм

## МЕХАНИЧЕСКИЕ ПАРАМЕТРЫ

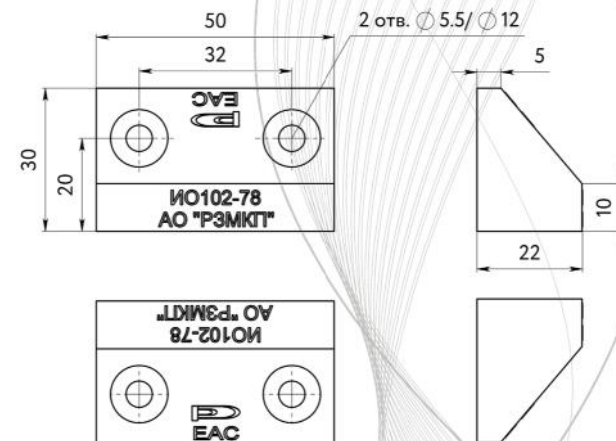
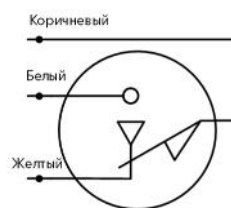
Допустимое относительное смещение блоков **10 мм**

## УСЛОВИЯ ЭКСПЛУАТАЦИИ

Повышенная относительная влажность воздуха при 35°C	98%
Синусоидальная вибрация (от 10 до 200) Гц, не более	50 (5) м/с <sup>2</sup> (g)
Диапазон рабочих температур	-65...60°C
Срок службы	8 лет

## ПРИМЕР УСЛОВНОГО ОБОЗНАЧЕНИЯ

Извещатель ИО-102-78 БЗП ЯВАФ.425113.003 ТУ



[www.rzmkp.com/  
io10278](http://www.rzmkp.com/io10278)



АО "РЯЗАНСКИЙ ЗАВОД МЕТАЛЛОКЕРАМИЧЕСКИХ ПРИБОРОВ"  
в составе АО «Росэлектроника» Госкорпорации «Ростех»

Редакция от 07.04.2023

РФ, 390027, Рязанская обл., г. Рязань, ул. Новая, д. 51 "в"  
Заказ продукции: +7 4912 24 97 07, [marketing@rmcip.ru](mailto:marketing@rmcip.ru) [www.rzmkp.com](http://www.rzmkp.com)

# ИЗВЕЩАТЕЛЬ ОХРАННЫЙ ТОЧЕЧНЫЙ МАГНИТОКОНТАКТНЫЙ ИО-102-78 Б2М



Формирует сигнал тревоги путем размыкания контактов

Для поверхностного монтажа на плоские магнитопроводящие/магнитонепроводящие поверхности

Выходы расположены на двух сторонах исполнительного блока

Металлический корпус

Комплектация пластиковым или металлическим гофрорукавом

Расстояние срабатывания на магнитопроводящей/магнитонепроводящей поверхности

65/80 мм и более

Расстояние восстановления на магнитопроводящей/магнитонепроводящей поверхности

30/45 мм и менее

Масса исполнительного блока

35 г

Масса задающего блока

55 г

Степень защиты оболочки

IP65



АО "РЯЗАНСКИЙ ЗАВОД МЕТАЛЛОКЕРАМИЧЕСКИХ ПРИБОРОВ"  
в составе АО «Росэлектроника» Госкорпорации «Ростех»

## ЭЛЕКТРИЧЕСКИЕ ПАРАМЕТРЫ

Тип контакта геркона

Нормально разомкнутый

Коммутируемая мощность

10 Вт

Диапазон коммутируемого напряжения

0.02...72 В

Диапазон коммутируемого тока

1...500 мА

Сопротивление контактов замкнутые, не более  
разомкнутые, не менее

0.5 Ом  
200 кОм

Максимальное число срабатываний

1 • 10<sup>6</sup>

Сопротивление изоляции между выводами датчика: в нормальных климатических условиях, не менее при относительной влажности 98% и 35°C, не менее

20 МОм  
1 МОм

## МЕХАНИЧЕСКИЕ ПАРАМЕТРЫ

Допустимое относительное смещение блоков

10 мм

## УСЛОВИЯ ЭКСПЛУАТАЦИИ

Повышенная относительная влажность воздуха при 35°C

98%

Синусоидальная вибрация (от 10 до 200) Гц, не более

50 (5) м/с<sup>2</sup> (g)

Диапазон рабочих температур

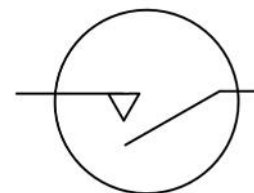
-65...60°C

Срок службы

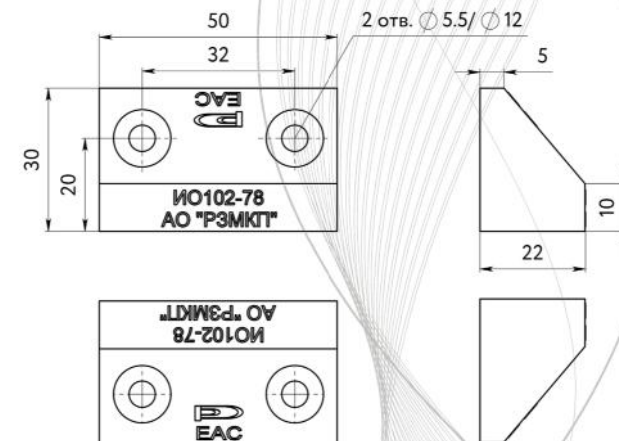
8 лет

## ПРИМЕР УСЛОВНОГО ОБОЗНАЧЕНИЯ

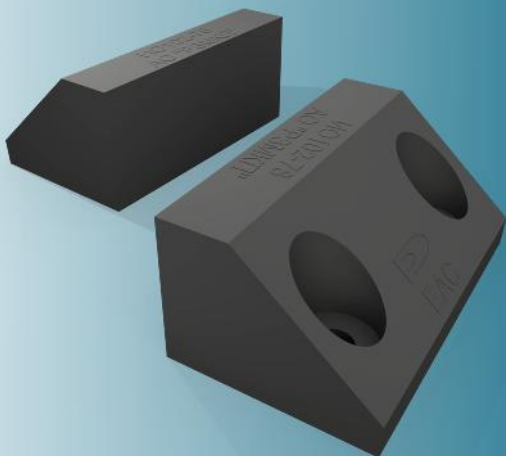
Извещатель ИО-102-78 Б2М ЯВАФ.425113.003 ТУ



[www.rzmkp.com/  
io10278](http://www.rzmkp.com/io10278)



# ИЗВЕЩАТЕЛЬ ОХРАННЫЙ ТОЧЕЧНЫЙ МАГНИТОКОНТАКТНЫЙ ИО-102-78 Б2П



Формирует сигнал тревоги путем размыкания контактов

Для поверхностного монтажа на плоские магнитопроводящие/магнитонепроводящие поверхности

Выходы расположены на трех сторонах исполнительного блока

Пластиковый корпус

Комплектация пластиковым или металлическим гофрорукавом

Расстояние срабатывания на магнитопроводящей/магнитонепроводящей поверхности

65/80 мм и более

Расстояние восстановления на магнитопроводящей/магнитонепроводящей поверхности

30/45 мм и менее

Масса исполнительного блока

20 г

Масса задающего блока

35 г

Степень защиты оболочки

IP65



АО "РЯЗАНСКИЙ ЗАВОД МЕТАЛЛОКЕРАМИЧЕСКИХ ПРИБОРОВ"  
в составе АО «Росэлектроника» Госкорпорации «Ростех»

## ЭЛЕКТРИЧЕСКИЕ ПАРАМЕТРЫ

Тип контакта геркона

Нормально разомкнутый

Коммутируемая мощность

10 Вт

Диапазон коммутируемого напряжения

0.02...72 В

Диапазон коммутируемого тока

1...500 мА

Сопротивление контактов замкнутые, не более  
разомкнутые, не менее

0.5 Ом  
200 кОм

Максимальное число срабатываний

1 • 10<sup>6</sup>

Сопротивление изоляции между выводами датчика: в нормальных климатических условиях, не менее при относительной влажности 98% и 35°C, не менее

20 МОм  
1 МОм

## МЕХАНИЧЕСКИЕ ПАРАМЕТРЫ

Допустимое относительное смещение блоков

10 мм

## УСЛОВИЯ ЭКСПЛУАТАЦИИ

Повышенная относительная влажность воздуха при 35°C

98%

Синусоидальная вибрация (от 10 до 200) Гц, не более

50 (5) м/с<sup>2</sup> (g)

Диапазон рабочих температур

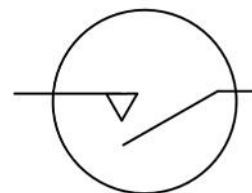
-65...60°C

Срок службы

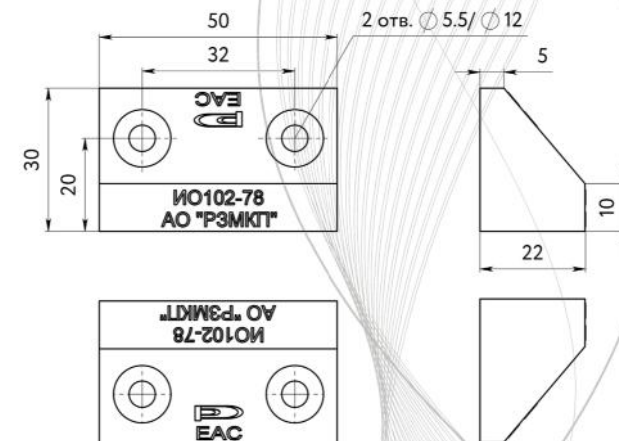
8 лет

## ПРИМЕР УСЛОВНОГО ОБОЗНАЧЕНИЯ

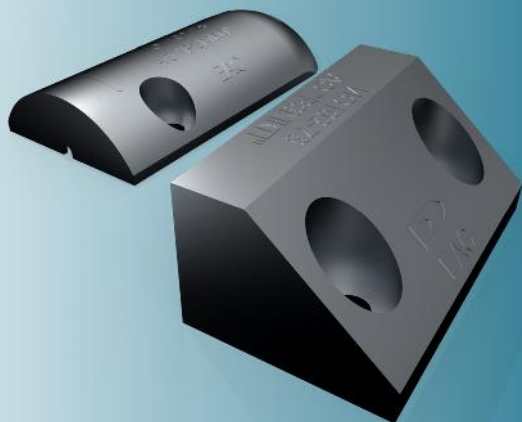
Извещатель ИО-102-78 Б2П ЯВАФ.425113.003 ТУ



[www.rzmkp.com/  
io10278](http://www.rzmkp.com/io10278)



# ИЗВЕЩАТЕЛЬ ОХРАННЫЙ ТОЧЕЧНЫЙ МАГНИТОКОНТАКТНЫЙ ИО-102-78 АЗМ



Переключает контакты при разнесении/сближении блоков  
Для поверхностного монтажа на плоские магнитопроводящие/магнитонепроводящие поверхности

Форма исполнительного блока позволяет устанавливать на порогах, полах

Металлический корпус

Комплектация пластиковым или металлическим гофрорукавом

Расстояние восстановления нормально замкнутой пары на магнитопроводящей/магнитонепроводящей поверхности

40/55 мм и более

Расстояние срабатывания нормально открытой пары на магнитопроводящей/магнитонепроводящей поверхности

14/20 мм и менее

Масса исполнительного блока

30 г

Масса задающего блока

55 г

Степень защиты оболочки

IP65



АО "РЯЗАНСКИЙ ЗАВОД МЕТАЛЛОКЕРАМИЧЕСКИХ ПРИБОРОВ"  
в составе АО «Росэлектроника» Госкорпорации «Ростех»

## ЭЛЕКТРИЧЕСКИЕ ПАРАМЕТРЫ

Тип контакта геркона

Переключающий

Коммутируемая мощность

10 Вт

Диапазон коммутируемого напряжения

0.02...72 В

Диапазон коммутируемого тока

1...500 мА

Сопротивление контактов замкнутые, не более  
разомкнутые, не менее

0.5 Ом  
200 кОм

Максимальное число срабатываний

$1 \cdot 10^6$

Сопротивление изоляции между выводами датчика: в нормальных климатических условиях, не менее при относительной влажности 98% и 35°C, не менее

20 МОм  
1 МОм

## МЕХАНИЧЕСКИЕ ПАРАМЕТРЫ

Допустимое относительное смещение блоков

10 мм

## УСЛОВИЯ ЭКСПЛУАТАЦИИ

Повышенная относительная влажность воздуха при 35°C

98%

Синусоидальная вибрация (от 10 до 200) Гц, не более

50 (5) м/с<sup>2</sup> (g)

Диапазон рабочих температур

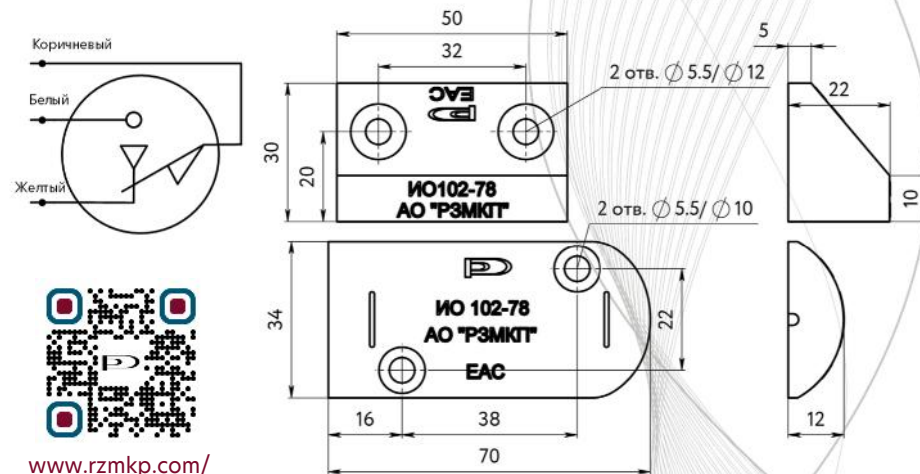
-65...60°C

Срок службы

8 лет

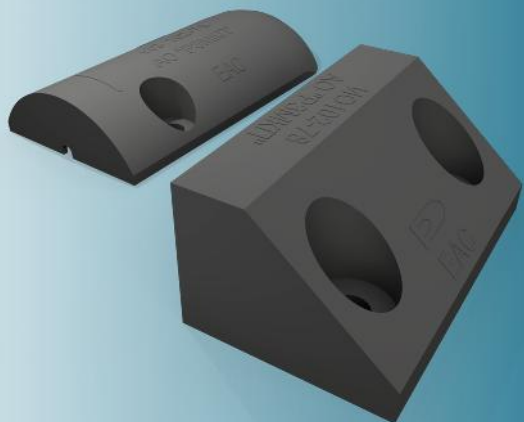
## ПРИМЕР УСЛОВНОГО ОБОЗНАЧЕНИЯ

Извещатель ИО-102-78 АЗМ ЯВАФ.425113.003 ТУ



[www.rzmkp.com/  
io10278](http://www.rzmkp.com/io10278)

# ИЗВЕЩАТЕЛЬ ОХРАННЫЙ ТОЧЕЧНЫЙ МАГНИТОКОНТАКТНЫЙ ИО-102-78 АЗП



Переключает контакты при разнесении/сближении блоков  
Для поверхностного монтажа на плоские магнитопроводящие/магнитонепроводящие поверхности  
Форма исполнительного блока позволяет устанавливать на порогах, полах  
Пластиковый корпус  
Комплектация пластиковым или металлическим гофрорукавом

Расстояние восстановления нормально замкнутой пары на магнитопроводящей/магнитонепроводящей поверхности **40/55 мм и более**

Расстояние срабатывания нормально открытой пары на магнитопроводящей/магнитонепроводящей поверхности **14/20 мм и менее**

Масса исполнительного блока **20 г**

Масса задающего блока **35 г**

Степень защиты оболочки **IP65**



АО "РЯЗАНСКИЙ ЗАВОД МЕТАЛЛОКЕРАМИЧЕСКИХ ПРИБОРОВ"  
в составе АО «Росэлектроника» Госкорпорации «Ростех»

## ЭЛЕКТРИЧЕСКИЕ ПАРАМЕТРЫ

Тип контакта геркона	Переключающий
Коммутируемая мощность	10 Вт
Диапазон коммутируемого напряжения	0.02...72 В
Диапазон коммутируемого тока	1...500 мА
Сопротивление контактов замкнутые, не более	0.5 Ом
разомкнутые, не менее	200 кОм
Максимальное число срабатываний	1 • 10 <sup>6</sup>
Сопротивление изоляции между выводами датчика: в нормальных климатических условиях, не менее	20 МОм
при относительной влажности 98% и 35°C, не менее	1 МОм

## МЕХАНИЧЕСКИЕ ПАРАМЕТРЫ

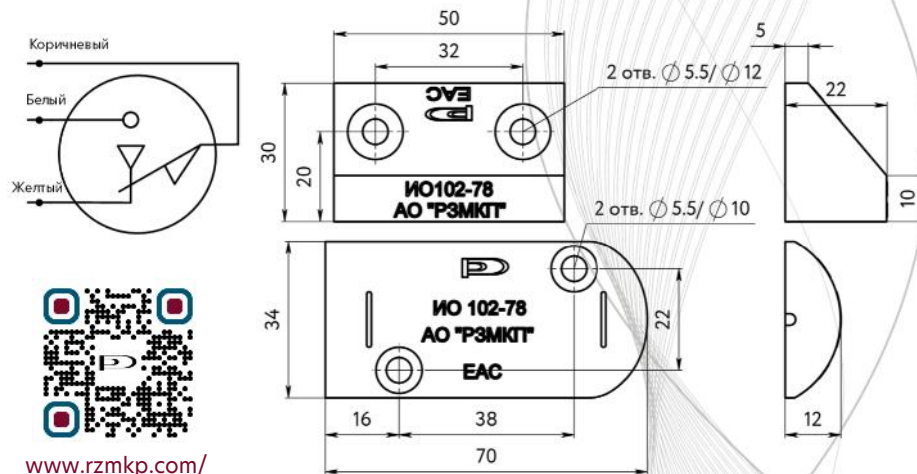
Допустимое относительное смещение блоков **10 мм**

## УСЛОВИЯ ЭКСПЛУАТАЦИИ

Повышенная относительная влажность воздуха при 35°C	98%
Синусоидальная вибрация (от 10 до 200) Гц, не более	50 (5) м/с <sup>2</sup> (g)
Диапазон рабочих температур	-65...60°C
Срок службы	8 лет

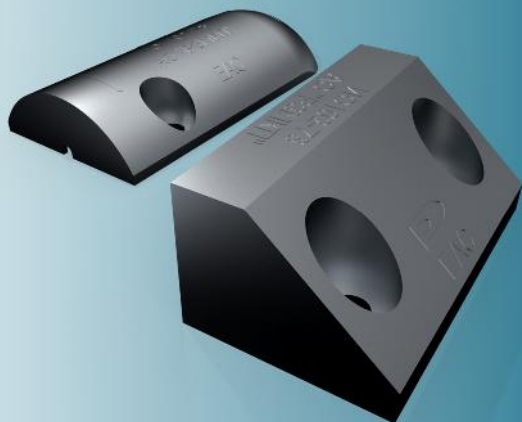
## ПРИМЕР УСЛОВНОГО ОБОЗНАЧЕНИЯ

Извещатель ИО-102-78 АЗП ЯВАФ.425113.003 ТУ



[www.rzmkp.com/  
io10278](http://www.rzmkp.com/io10278)

# ИЗВЕЩАТЕЛЬ ОХРАННЫЙ ТОЧЕЧНЫЙ МАГНИТОКОНТАКТНЫЙ ИО-102-78 А2М



Формирует сигнал тревоги путем размыкания контактов

Для поверхностного монтажа на плоские магнитопроводящие/магнитонепроводящие поверхности

Форма исполнительного блока позволяет устанавливать на порогах, полах

Металлический корпус

Комплектация пластиковым или металлическим гофрорукавом

Расстояние срабатывания на магнитопроводящей/магнитонепроводящей поверхности

65/80 мм и более

Расстояние восстановления на магнитопроводящей/магнитонепроводящей поверхности

30/45 мм и менее

Масса исполнительного блока

30 г

Масса задающего блока

55 г

Степень защиты оболочки

IP65



АО "РЯЗАНСКИЙ ЗАВОД МЕТАЛЛОКЕРАМИЧЕСКИХ ПРИБОРОВ"  
в составе АО «Росэлектроника» Госкорпорации «Ростех»

## ЭЛЕКТРИЧЕСКИЕ ПАРАМЕТРЫ

Тип контакта геркона

Нормально разомкнутый

Коммутируемая мощность

10 Вт

Диапазон коммутируемого напряжения

0.02...72 В

Диапазон коммутируемого тока

1...500 мА

Сопротивление контактов замкнутые, не более  
разомкнутые, не менее

0.5 Ом  
200 кОм

Максимальное число срабатываний

$1 \cdot 10^6$

Сопротивление изоляции между выводами датчика: в нормальных климатических условиях, не менее при относительной влажности 98% и 35°C, не менее

20 МОм  
1 МОм

## МЕХАНИЧЕСКИЕ ПАРАМЕТРЫ

Допустимое относительное смещение блоков

10 мм

## УСЛОВИЯ ЭКСПЛУАТАЦИИ

Повышенная относительная влажность воздуха при 35°C

98%

Синусоидальная вибрация (от 10 до 200) Гц, не более

50 (5) м/с<sup>2</sup> (g)

Диапазон рабочих температур

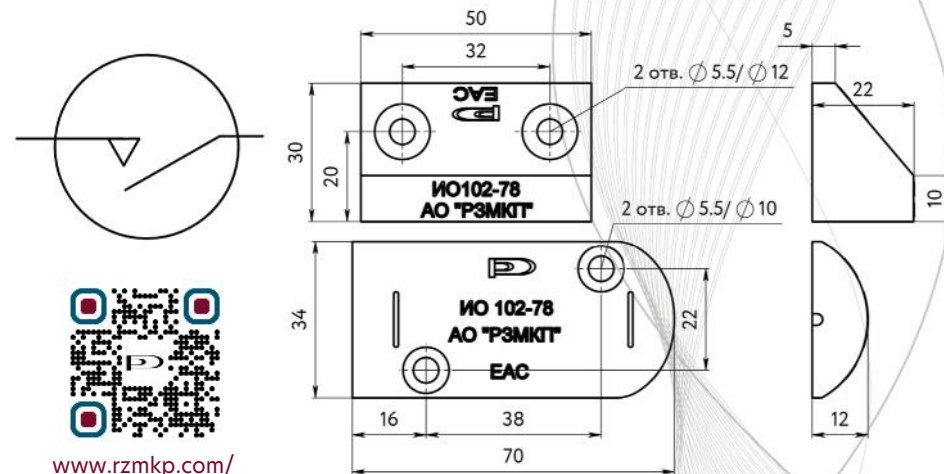
-65...60°C

Срок службы

8 лет

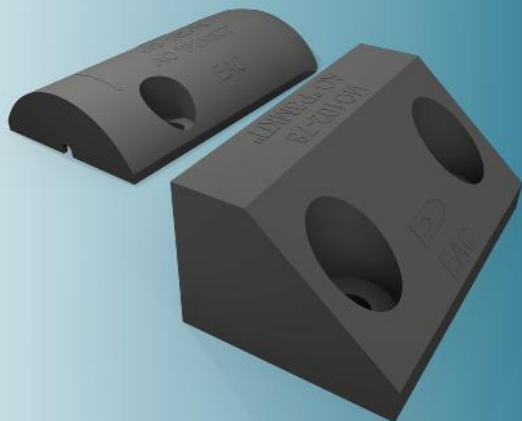
## ПРИМЕР УСЛОВНОГО ОБОЗНАЧЕНИЯ

Извещатель ИО-102-78 А2М ЯВАФ.425113.003 ТУ



[www.rzmkp.com/  
io10278](http://www.rzmkp.com/io10278)

# ИЗВЕЩАТЕЛЬ ОХРАННЫЙ ТОЧЕЧНЫЙ МАГНИТОКОНТАКТНЫЙ ИО-102-78 А2П



Формирует сигнал тревоги путем размыкания контактов

Для поверхностного монтажа на плоские магнитопроводящие/магнитонепроводящие поверхности

Форма исполнительного блока позволяет устанавливать его на порогах, полах

Клеммный соединитель в торцевой части задающего блока (исполнение В)

Пластиковый корпус

Комплектация пластиковым или металлическим гофрорукавом

Расстояние срабатывания на магнитопроводящей/магнитонепроводящей поверхности

65/80 мм и более

Расстояние восстановления на магнитопроводящей/магнитонепроводящей поверхности

30/45 мм и менее

Масса исполнительного блока

20 г

Масса задающего блока

35 г

Степень защиты оболочки

IP65 (IP55 для



АО "РЯЗАНСКИЙ ЗАВОД МЕТАЛЛОКЕРАМИЧЕСКИХ ПРИБОРОВ"  
в составе АО «Росэлектроника» Госкорпорации «Ростех»

## ЭЛЕКТРИЧЕСКИЕ ПАРАМЕТРЫ

Тип контакта геркона

Нормально разомкнутый

Коммутируемая мощность

10 Вт

Диапазон коммутируемого напряжения

0.02...72 В

Диапазон коммутируемого тока

1...500 мА

Сопротивление контактов замкнутые, не более  
разомкнутые, не менее

0.5 Ом  
200 кОм

Максимальное число срабатываний

$1 \cdot 10^6$

Сопротивление изоляции между выводами датчика: в нормальных климатических условиях, не менее при относительной влажности 98% и 35°C, не менее

20 МОм  
1 МОм

## МЕХАНИЧЕСКИЕ ПАРАМЕТРЫ

Допустимое относительное смещение блоков

10 мм

## УСЛОВИЯ ЭКСПЛУАТАЦИИ

Повышенная относительная влажность воздуха при 35°C

98%

Синусоидальная вибрация (от 10 до 200) Гц, не более

50 (5) м/с<sup>2</sup> (g)

Диапазон рабочих температур

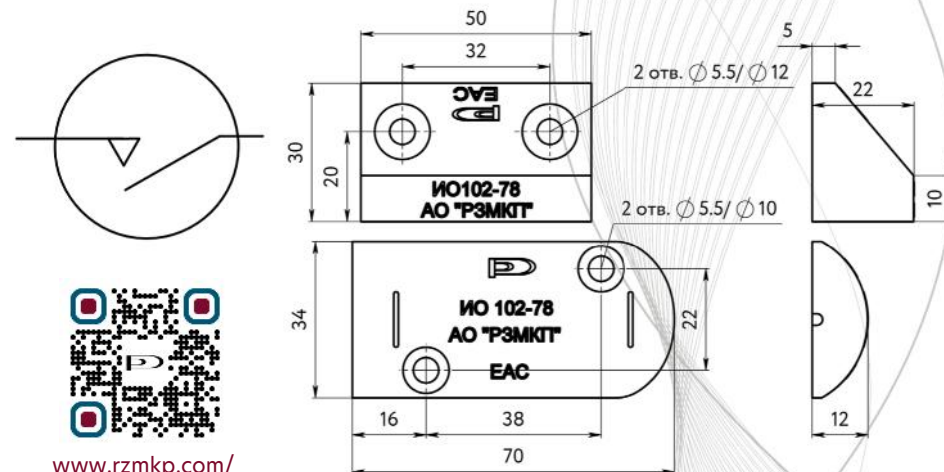
-65...60°C

Срок службы

8 лет

## ПРИМЕР УСЛОВНОГО ОБОЗНАЧЕНИЯ

Извещатель ИО-102-78 А2П ЯВАФ.425113.003 ТУ



[www.rzmkp.com/  
io10278](http://www.rzmkp.com/io10278)