

КОЛБОВЫЕ НАГРЕВАТЕЛИ

ИДЕАЛЬНОЕ РЕШЕНИЕ ДЛЯ ЭФФЕКТИВНОГО ПРЯМОГО НАГРЕВА РАЗЛИЧНЫХ ТЕХНОЛОГИЧЕСКИХ ЖИДКОСТЕЙ

Наши преимущества

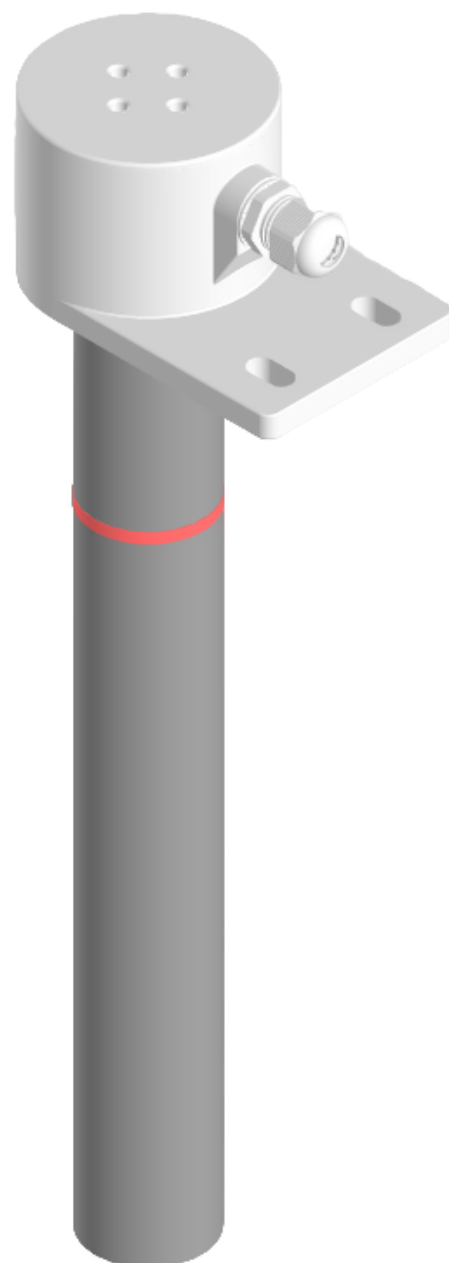
Надежность и долговечность: Использование высококачественных материалов обеспечивает повышенную устойчивость к химическим воздействиям и продолжительный срок службы нагревателей.

Универсальность монтажа: Разнообразие вариантов установки позволяет легко адаптировать оборудование под требования вашего производства, включая монтаж в различных положениях.

Гарантия качества: Наш высокий стандарт — это ваша уверенность в стабильной и бесперебойной работе оборудования.

Основные характеристики

Максимальная температура жидкости, °С	200
Напряжение питания, В	до 400
Наружный диаметр колбы, мм	50, 51
Длина колбы нагревателя, мм	до 3150
Материал защитной оболочки	см. в таблице
Материал изоляции	керамика
Материал клеммного короба	Полипропилен
Класс защиты клеммного короба	IP65
Нагревательный элемент	нихром
Материал изоляции провода	ПВХ



Пример маркировки

КНН-600/400-2,0-1-03

модель длина длина мощность кол-во номер
 общая греющая фаз исполнения

Клеммная коробка

4 исполнения:

- 01 – без крепления
- 02 – крепление-гайка
- 03 – мазурчак
- 04 – скандимед

Полипропилен

Резьбовая крышка с уплотнением

Доступ для замены кабеля или спирали

Основные размеры и характеристики колбовых нагревателей серии КНН, КНТ

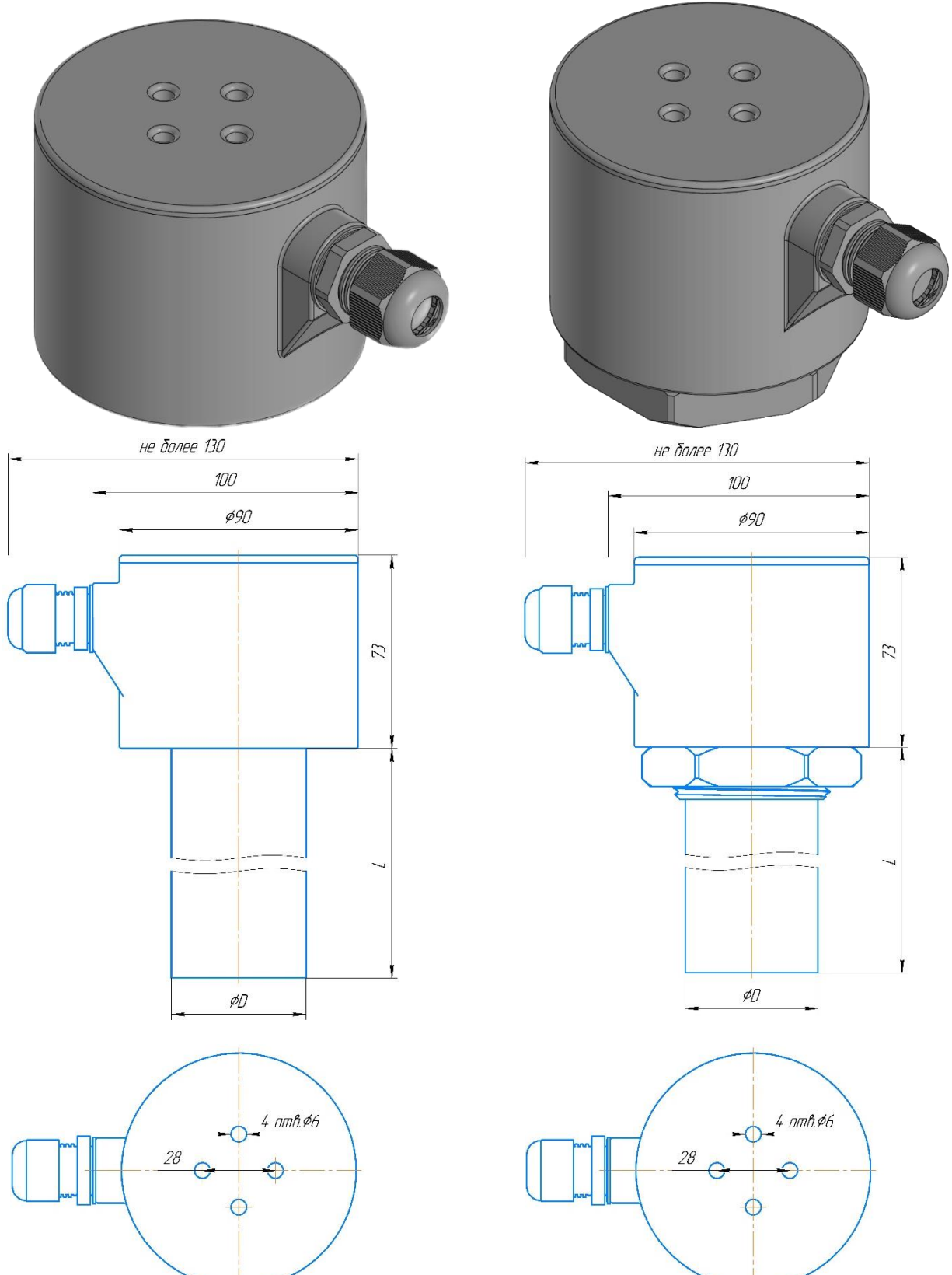
Длина нагревателя (L)		Мощность	Номинальное напряжение		Поверхностная нагрузка	
номин. длина, (мм)	мин. глубина погружения, (мм)		номин. мощность, (кВт)	220 В, 1 фаза	380 В, 2-, 3- фазы	Нерж. сталь AISI316 Ø50
315	225	0.40	+	-	1.9	1.9
315	225	0.63	+	-	3.0	3.0
400	275	0.63	+	+	2.3	2.3
400	275	1.00	+	+	3.6	3.6
500	360	0.80	+	+	1.9	1.9
500	360	1.00	+	+	2.4	2.4
500	360	1.40	+	+	3.4	3.4
630	460	1.25	+	+	2.3	2.3
630	460	1.60	+	+	2.9	2.9
630	460	2.00	+	+	3.6	3.6
800	560	1.00	+	+	1.4	1.4
800	560	1.60	+	+	2.3	2.3
800	560	2.00	+	+	2.9	2.9
800	560	2.50	+	+	3.6	3.6
1000	725	1.25	+	+	1.4	1.4
1000	725	1.60	+	+	1.8	1.8
1000	725	2.00	+	+	2.2	2.2
1000	725	2.50	+	+	2.8	2.8
1000	725	3.15	+	+	3.5	3.5
1000	725	3.50	+	+	3.9	3.9
1250	875	1.00	+	+	0.9	0.9
1250	875	1.60	+	+	1.4	1.4
1250	875	2.00	+	+	1.8	1.8
1250	875	2.50	+	+	2.3	2.3
1250	875	2.80	+	+	2.6	2.6
1250	875	3.50	+	+	3.2	3.2
1250	875	4.00	-	+	3.6	3.6
1600	1125	2.00	+	+	1.4	1.4
1600	1125	3.15	+	+	2.3	2.3
1600	1125	3.50	+	+	2.5	2.5
1600	1125	4.00	-	+	2.9	2.9
1600	1125	4.50	-	+	3.2	3.2
1600	1125	6.00	-	+	4.3	4.3
2000	1400	4.00	-	+	2.2	2.2
2000	1400	4.50	-	+	2.5	2.5
2000	1400	5.00	-	+	2.8	2.8
2000	1400	6.00	-	+	3.3	3.3
2500	1750	4.50	-	+	2.0	2.0
2500	1750	6.30	-	+	2.8	2.8
3150	2200	5.00	-	+	1.7	1.7
3150	2200	7.00	-	+	2.4	2.4

ВОЗМОЖНО ИЗГОТОВЛЕНИЕ ПОД ЗАКАЗ

Виды исполнений клеммных коробок

«01» – без крепления

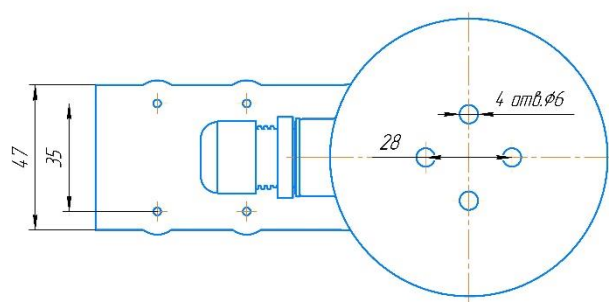
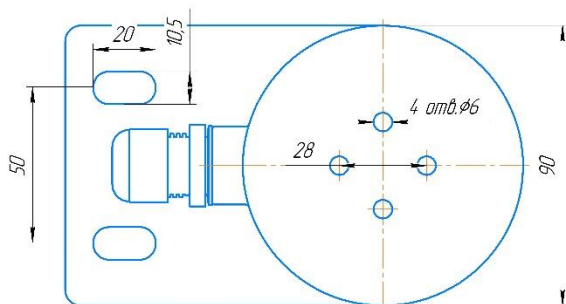
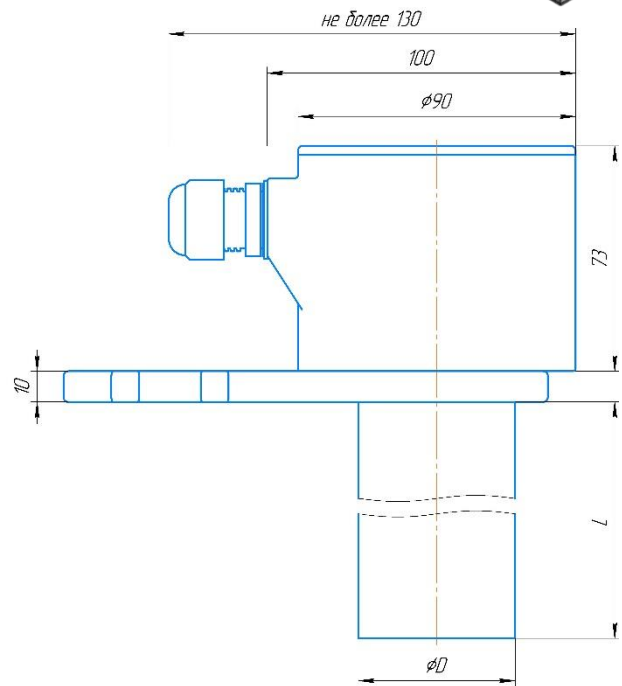
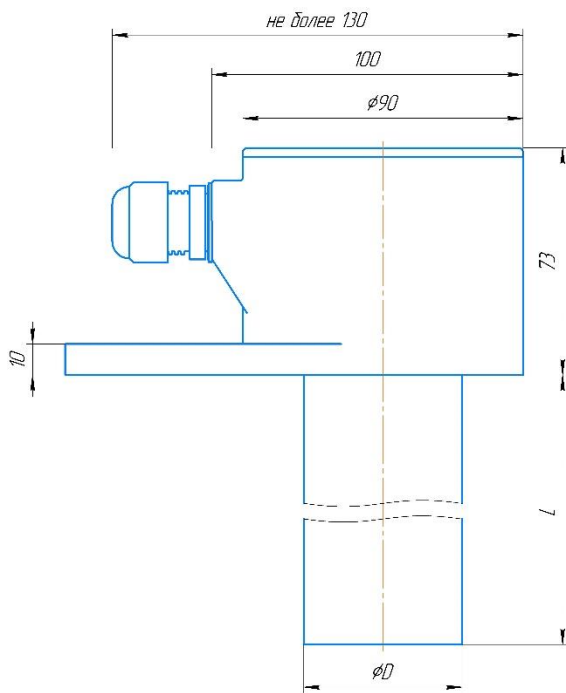
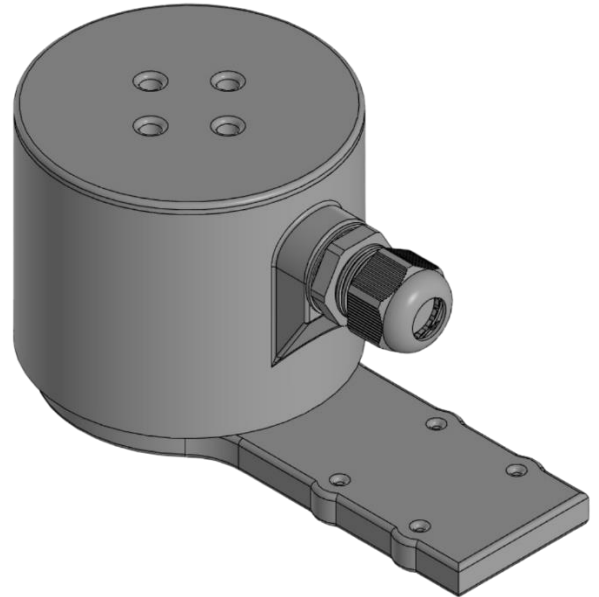
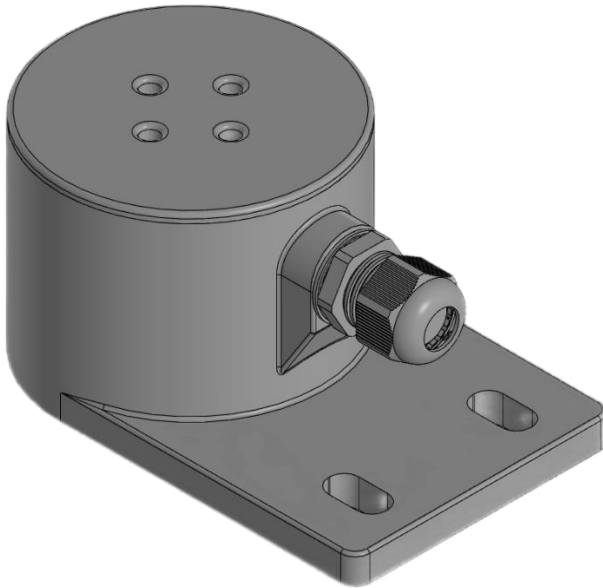
«02» – крепление-гайка



ВОЗМОЖНО ИЗГОТОВЛЕНИЕ КЛЕММНОЙ КОРОБКИ ПО ЧЕРТЕЖАМ ЗАКАЗЧИКА

«03» – мазурчак

«04» – скандимед



ВОЗМОЖНО ИЗГОТОВЛЕНИЕ КЛЕММНОЙ КОРОБКИ ПО ЧЕРТЕЖАМ ЗАКАЗЧИКА

ПОЧЕМУ СТОИТ ВЫБРАТЬ НАС?

УЧИМСЯ НА ЧУЖИХ ОШИБКАХ

Мы проанализировали типовые отказы нагревателей, работающих на линиях оборонных заводов, и полностью исключили эти недостатки в конструкции. Это снижает риск выхода наших нагревателей из строя

РЕМОНТ И ОБСЛУЖИВАНИЕ

Ремонт нагревателей нашего производства обходится в среднем на 30-40% дешевле, чем покупка нового. Возможен ремонт силами заказчика

ИМПОРТОЗАМЕЩЕНИЕ

90% комплектующих производства РФ. Это гарантирует, что вы не останетесь без нагревателей из-за санкций или перебоев с логистикой.

ПОЛНАЯ ПРОСЛЕЖИВАЕМОСТЬ И ДОКУМЕНТООБОРОТ

Для каждой партии нагревателей предоставляем полный пакет документов: паспорт, сертификат, протокол испытаний

ТЕХНИЧЕСКАЯ КОНСУЛЬТАЦИЯ

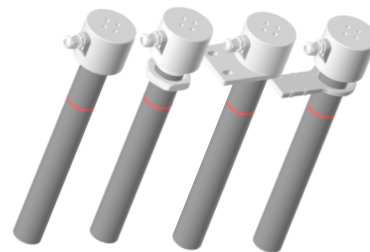
Наши технические специалисты имеют огромный опыт работы в области гальванотехники и готовы проконсультировать Заказчика по вопросам подбора оборудования

КОНТРОЛЬ КАЧЕСТВА НА ВСЕХ ЭТАПАХ

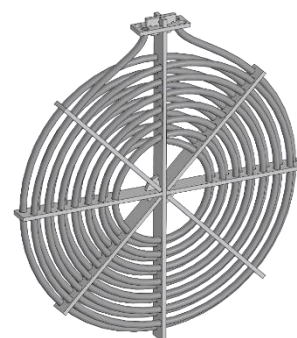
Каждое изделие проходит трехступенчатый контроль: входной контроль материалов, контроль намотки, высоковольтные испытания изоляции и проверку в рабочих режимах. Исключаем скрытый брак.

Номенклатура изделий «ГАЛЬВАНOSЕРВИС»

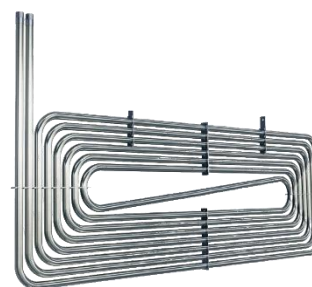
Нагреватели колбовые

Материал колбы: AISI 304, 316, 321 / Титан.**Диаметр:** 50-51 мм.**Длина:** от 315 до 1600 мм.**Мощность:** от 0,4 до 6,0 кВт.

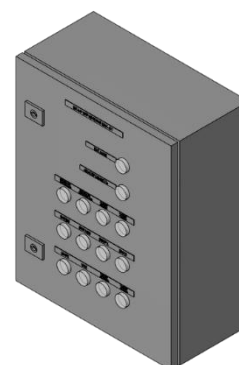
Нагреватели трубчатые

Материал трубки: Углеродистая сталь, нержавеющая сталь или титан.**Диаметр:** Стандартный от 10 мм, возможны другие типоразмеры.**Длина и конфигурация:** Изготавливаются по чертежам (прямые, U-образные, сложной формы).**Мощность:** Подбирается под задачу, зависит от материала, длины и конфигурации.Гибкие фторопластовые
Нагреватели (ФЭН)**Материал оболочки:** Трубка Ф4Д.**Диаметр:** 12 мм.**Длина и конфигурация:** Изготавливаются по чертежам.**Мощность:** Подбирается под задачу, зависит длины нагревателя.

Змеевики нагрева/охлаждения

Материал колбы: AISI 304, 316, 321 / Титан.**Диаметр:** 32-60 мм.**Длина и конфигурация:** Изготавливаются по чертежам.**Площадь теплоотдачи:** Подбирается под задачу, зависит длины нагревателя.

Шкаф управления нагревом

Корпус: Металлический щит IP54 / IP65.**Управление:** ПИД-регуляторы.**Отображение:** Цифровые индикаторы температуры, таймеры, световая сигнализация.**Защита:** Автоматические выключатели, УЗО, защита от перегрева и КЗ.

Анодные чехлы

Материал чехла: полипропиленовая или хлориновая ткань, с завязками или без завязок.

Размер и конфигурация: изготавливаются по чертежам.

Степень фильтрации: 5-20 мкм.



Фторопластовые змеевики

Материал трубок: FEP, PFA или PTFE.

Материал корпуса: Ф4, ПВХ, Х-ПВХ, ПВДФ.

Размер и конфигурация: изготавливаются по чертежам.

Площадь теплоотдачи: 1-10 м².



Подвески для крепления деталей

Материал подвески: медь, нержавеющая сталь, титан.

Защитное покрытие: ПВХ-пластизоль.

Размер и конфигурация: изготавливаются по чертежам.



Ручной гальванический барабан

Материал барабана: полипропилен.

Внешние размеры (ДхШхВ): 185x150x270мм.

Объем барабана: 1 литр.

Объем загрузки: 0,1-1 кг.

