

 **SVENSSON**
BODY LABS

SPACETECH

Беговая дорожка



Руководство пользователя

ПРАВИЛА УХОДА И ТЕХНИЧЕСКОГО ОБСЛУЖИВАНИЯ

Регулярное и своевременное техническое обслуживание продлевает срок службы тренажёра и сводит ваши обращения в сервисную службу до минимума. Для этого мы рекомендуем вам выполнять следующие профилактические процедуры.

Общие рекомендации по уходу

Перед любым обслуживанием обязательно отключайте тренажер от электрической сети. К обслуживанию можно приступать примерно через 60 секунд, когда произойдет полное обесточивание внутренних электрических цепей тренажера. Регулярно осматривайте Ваш тренажер на предмет отсутствия попадания посторонних предметов, пыли и грязи в тренажере.

Не применяйте абразивные препараты, агрессивные жидкости для чистки рабочих поверхностей тренажера – ацетон, бензин, уайт-спирит, бензол и их производные во избежание повреждения лакокрасочных покрытий и пластиковых деталей. Для ухода рекомендуется применять слегка смоченную нейтральным раствором моющей жидкости ткань с последующей протиркой сухой тканью.

Ежедневно (после каждой тренировки)

Почистите и осмотрите беговую дорожку, выполнив следующие действия:

- Выключите тумблер питания беговой дорожки, затем отключите ее от сети.
- Протрите беговое полотно, корпус, кожух двигателя и консоль влажной тряпкой. Не используйте растворители, они могут повредить тренажер.
- Осмотрите шнур питания. Если он поврежден, обратитесь к представителям компании-продавца.
- Убедитесь, что шнур не попал под транспортировочные колёсики тренажера или в другое место, где он может оказаться защемлен или оборван и не слишком натянут на максимальном уровне наклона беговой дорожки.
- Проверьте натяжение и центровку бегового полотна. Убедитесь, что оно не повредит другие части тренажера из-за нарушения центровки.
- Убедитесь, что тренажёр находится на достаточном расстоянии от стен (не менее 50 см).
- Проверьте наличие и целостность зажима и шнура аварийной остановки беговой дорожки.

Еженедельно

Уборка от пыли и мусора поверхности под беговой дорожкой:

- Выключите тумблер беговой дорожки, затем отключите ее от сети.
- Сложите тренажер, убедившись в надежности его фиксации в вертикальном положении (для складных моделей).
- Переместите тренажер в другое место.
- Подметите или пропылесосьте пол, чтобы удалить пыль или другой мусор, который мог накопиться под беговой дорожкой.
- Поставьте тренажер обратно.

ЕЖЕМЕСЯЧНО – ВАЖНО!

- Выключите тумблер питания беговой дорожки, затем отключите ее от сети.
- Проверьте затяжку всех монтажных болтов тренажера.
- Внимательно осмотрите все пластиковые элементы дорожки (подставки для ног, кожух моторного отсека, корпус дисплея и пр.). Они не должны иметь трещин и сколов.
- Снимите кожух моторного отсека. Дождитесь, пока все огни индикаторов на платах погаснут.
- Пропылесосьте сам двигатель и весь моторный отсек, чтобы удалить накопившийся пух или пыль. Невыполнение этой процедуры может привести к преждевременному отказу электрических компонентов.
- Убедитесь, что дека тренажера смазана. При необходимости добавьте силиконовую смазку на ее поверхность, уделяя особое внимание центральной части.
- Пропылесосьте и протрите беговое полотно влажной тряпкой. Удалите с помощью пылесоса черные или белые частички, которые могут скопиться вокруг тренажера. Их появление является результатом нормальной работы беговой дорожки.

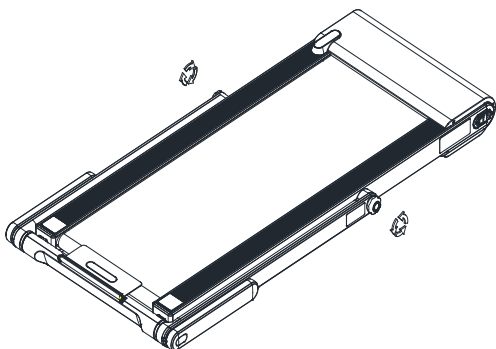
ЕЖЕКВАРТАЛЬНО – ОЧЕНЬ ВАЖНО!!!

- Выключите тумблер питания беговой дорожки, затем отключите ее от сети.
- Используя 8 мм шестигранный ключ, ослабьте левый и правый регулировочные болты натяжения так, чтобы иметь возможность приподнять полотно и получить визуальный доступ к беговой деке тренажера.
- Проверьте состояния деки. Поверхность не должна иметь царапин и потертостей.
- Проверьте состояние полотна. Внутренняя поверхность должна быть гладкой, не иметь признаков истончения и отслоения материала, а также порванных и лопнувших участков.
- Протрите сухой чистой тканью всю поверхность деки и внутреннюю поверхность полотна.
- Нанесите силиконовую смазку на поверхность деки беговой дорожки.
- Проверьте состояния износа приводного ремня основного двигателя и правильности его положения.
- Снимите передний и задний валы, и удалите наслоение пыли и грязи с их поверхностей.
- Убедитесь в отсутствии посторонних шумов во время движения беговой дорожки.

СБОРКА ОБОРУДОВАНИЯ

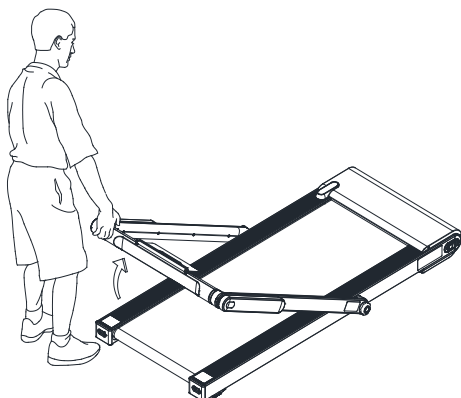
ВНИМАНИЕ! Во время крепления винтов и болтов не следует их сильно затягивать. Это необходимо сделать в конце сборки.

Шаг 1



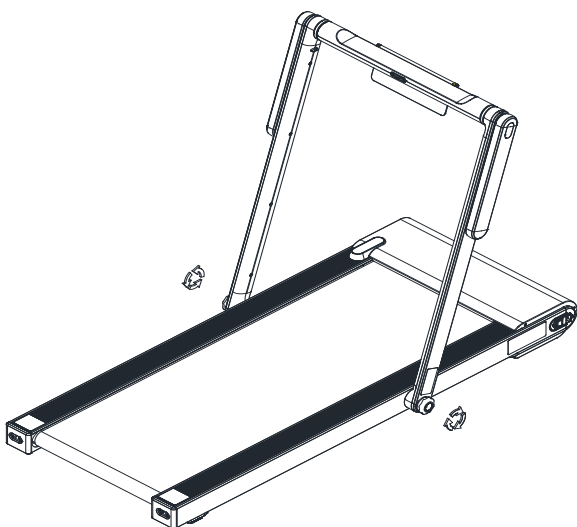
Откройте коробку и извлеките все составляющие части тренажера. Основание тренажера установите на ровную поверхность.

Шаг 2

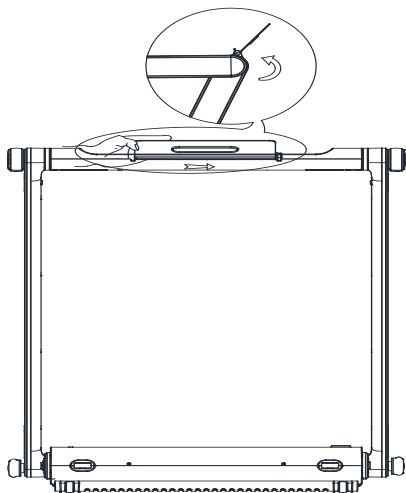


Поднимите вверх стойки консоли.

Шаг 3

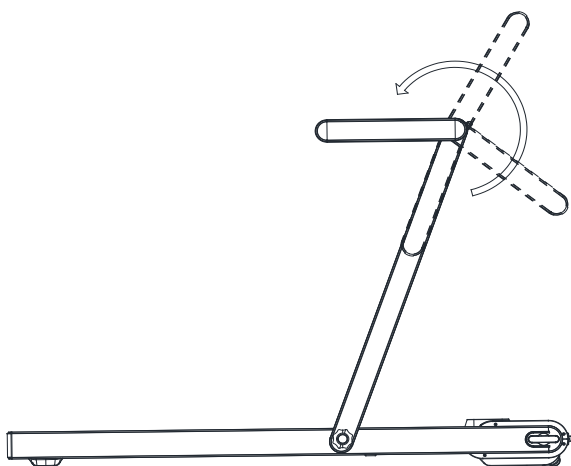


Закрепите стойки консоли фиксаторами, как показано на рисунке, затем поднимите консоль.



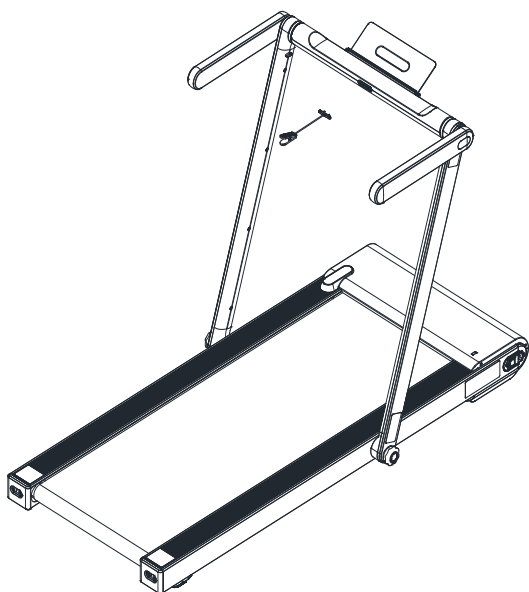
Шаг 4

Поверните поручни консоли, как показано стрелками на рисунке.



Шаг 5

Подключите ключ безопасности, как показано на рисунке.



СБОРКА ЗАВЕРШЕНА

РАБОТА С КОНСОЛЬЮ



ДИСПЛЕИ:

- 1 Дистанция
- 2 | Время тренировки и количество шагов
- 3 Калории
- 4 Скорость

НАЗНАЧЕНИЕ КЛАВИШ:

- 1 **START** Начало тренировки на низкой скорости
- 2 **STOP** Остановка тренировки с медленной остановкой бегового полотна
- 3 **SPEED +** Увеличение скорости тренировки
- 4 **SPEED -** Уменьшение скорости тренировки
- 5 , Установка фиксированного значения скорости

ОПИСАНИЕ ФУНКЦИЙ

Быстрый старт

Нажмите старт, после этого будет трехсекундный обратный отсчет, и беговое полотно начнет движение со скоростью 1 км/ч.

Во время тренировки можно менять скорость и угол наклона при помощи клавиш для увеличения скорости и для ее уменьшения, также можно использовать быстрые клавиши изменения скорости.

ТЕХНИЧЕСКИЕ ХАРАКТЕРИСТИКИ

ДИНАМИЧЕСКИЕ СВОЙСТВА

Тип	электрическая
Двигатель	2,0 л.с. Fuji (постоянный ток)
Пиковая мощность	3,75 л.с.
Скорость	1-12 км/ч
Регулировка угла наклона	нет
Угол наклона	нет
Беговое полотно	1,8 мм, двухслойное антискользящее
Размер бегового полотна	128*45 см
Дека	18 мм, двойная, парафинированная
Система амортизации	4 динамических эластомера VCS™ и 2 плоских эластомера Natural™

ТРЕНИРОВОЧНЫЙ КОМПЬЮТЕР

Консоль	4 LED-дисплея
Язык(и) интерфейса	английский
Показания консоли	дистанция, время, количество шагов, калории, скорость
Общее количество программ	нет
Тренировочные программы	нет
Пульсозависимые программы	нет
Пользовательские программы	нет
Ручной режим	есть
Интернет	нет
Интеграционные технологии	нет
Мультимедиа	нет
Разъемы	Audio IN minijack 3,5 мм
Измерение пульса	нет
Управление на ручных	нет
Вентилятор	нет
Подставка под планшет	есть

ИСПОЛЬЗОВАНИЕ И ХРАНЕНИЕ

Макс. вес пользователя	120 кг
Складывание	есть
Компенсаторы неровностей пола	нет

Транспортировочные ролики	есть
Размер в рабочем состоянии (Д*Ш*В)	152*77*102 см
Размер в сложенном виде (Д*Ш*В)	158*77*14 см
Вес нетто	43 кг
Питание	сеть 220 вольт
Энергосбережение	есть
Профиль рамы	анодированное покрытие
Тип пластика	АБС-пластик из исходного сырья

ТРАНСПОРТИРОВОЧНЫЕ ДАННЫЕ

Упаковка	1 коробка (прочный прессованный картон и пенопластовые формы)
Габариты	166*82*16 см
Объем	0,218 куб. м
Вес брутто	49 кг

ГАРАНТИЯ И СЕРТИФИКАТЫ

Сертификаты	европейский Сертификат Соответствия (CE), европейский Сертификат Безопасности (RoHS)
-------------	--------------------------------------------------------------------------------------

ПРОИЗВОДИТЕЛЬ

Производитель	Jörgen Svensson, Швеция
Страна изготовления	КНР

*Производитель оставляет за собой право вносить изменения в конструкцию тренажера, не ухудшающие значительно его основные технические характеристики.

**Последняя версия Руководства пользователя доступна на сайте

www.jorgen-svensson.com

Все актуальные изменения в конструкции либо технических спецификациях изделия отражены на официальном сайте продавца ООО «Джей Эс»

www.jorgen-svensson.com

Тренажер соответствует требованиям ТР ТС 004/2011 «О безопасности низковольтного оборудования», утвержден Решением Комиссии Таможенного союза от 16 августа 2011 года №768, ТР ТС «Электромагнитная совместимость технических средств», утвержден Решением Комиссии Таможенного союза от 09 декабря 2011 года №879

ВНИМАНИЕ! ТРЕНАЖЕР ПРЕДНАЗНАЧЕН ДЛЯ ДОМАШНЕГО ИСПОЛЬЗОВАНИЯ!

