


## МНОГОФУНКЦИОНАЛЬНЫЙ ШАРНИРНО-СОЧЛЕНЕННЫЙ МИНИПОГРУЗЧИК MULTIONE 6.3SK



**ACI**  
ATTACHMENT  
CONTROL  
INTERFACE



				
МАКС. ГРУЗОПОДЪЕМ НОСТЬ <b>1120</b> КГ	МОЩНОСТЬ ДВИГАТЕЛЯ <b>25</b> ЛС	СКОРОСТЬ <b>20</b> КМ/Ч	ГИДРОПОТОК <b>50</b> Л/МИН	ВЫСОТА ПОДЪЕМА <b>2,92</b> М

## ВАШИ ВЫГОДЫ С МИНИПОГРУЗЧИКОМ MULTIONE



Шарнирно-сочлененная конструкция рамы и низкий вес машины приводят к существенно меньшему износу шин, которые меняются в 3 раза реже, чем на бортовых минипогрузчиках.



Высокий крутящий момент применяемых двигателей компенсирует невысокое количество лошадиных сил, тем самым позволяя существенно экономить топливо (до 30%)



Управление при помощи рулевого колеса и джойстика более удобное и интуитивно понятное, позволяет вдвое снизить затраты на обучение оператора, а также сократить время выполнения многих работ.



Небольшие габариты и низкий вес машины позволяют работать там, где другая техника попросту не поместится, а также экономить на перевозке машины (Газель, прицеп легковой машины).



Большое количество навесного оборудования (более 170 видов) обеспечивает универсальность, позволяя тем самым выполнять одной машиной огромное количество работ в разных сферах.

Данную технику Вы можете приобрести **в лизинг** на льготных условиях!  
Подробности и запрос на расчет лизинга спрашивайте у Вашего менеджера.



ООО «СпецАвтоДор»

сайт: <https://spec-avtodor.ru/>

телефон: +7 8452 53 95 53

эл. почта: [spec-avtodor@yandex.ru](mailto:spec-avtodor@yandex.ru)

MULTI ONE®

Модель	6.3SK
Двигатель	Kubota D1305, 3 цилиндра - 1261 см <sup>3</sup>
Экологический стандарт	Stage V и Tier 4 Final
Мощность/Крутящий момент	25 ЛС / 85 Нм @ 1700 об. мин.
Топливо	Дизель
Трансмиссия	Гидростатическая
Максимальная скорость (1)	10-20 км/ч
Поток гидравлической жидкости	50 л/мин
Максимальная высота подъема	2,92 м
Опрокидывающая нагрузка (макс.) (2)	1400 кг
Грузоподъемность в прямом положении (макс.) (3)	1120 кг
Отрывное усилие / 50 см	1400 кг
Толкающее усилие (с)	2050 кгс
Удельное давление на грунт (стандартные шины)	1051 кг/м <sup>2</sup>
Радиус поворота: внутренний/наружный	905/2020 мм
Стандартные шины (тракторный профиль)	23x8.50-12
Вес	1400 кг
<b>Артикул</b>	<b>C961030</b>

(1) Максимальная скорость, которая может быть достигнута при использовании шин самого большого диаметра на ровной поверхности и на машине без навесного оборудования.

(2) Предел опрокидывания с задними противовесами и стрелой, приподнятой над землей. Вес навесного оборудования включен.

(3) Максимальный вес, который можно поднять с земли, машина стоит прямо с задними противовесами. Вес навесного оборудования включен.

Примечание: Подробный график нагрузки см. в Руководстве по эксплуатации

- Дизельный двигатель Kubota D1305, 3 цилиндра - 1261 см<sup>3</sup>, жидкостное охлаждение, электрический запуск, свечи накаливания
- Двигатель, соответствующий стандартам Stage V и Tier 4 Final
- Сверхпрочные панели корпуса
- Система Hi-Flow
- Система Динамической Самоблокирующийся многодисковый стояночный тормоз
- Охладитель гидравлического масла
- Гидравлический мультиконнектор
- Радиально-поршневые высокоэффективные сверхмощные колесные моторы
- 4WD гидростатические двигатели с прямым приводом и

Данную технику Вы можете приобрести **в лизинг** на льготных условиях! Подробности и запрос на расчет лизинга спрашивайте у Вашего менеджера.

телефон: +7 8452 53 95 53  
эл. почта: [spec-avtodor@yandex.ru](mailto:spec-avtodor@yandex.ru)

наш сайт: <https://spec-avtodor.ru/>

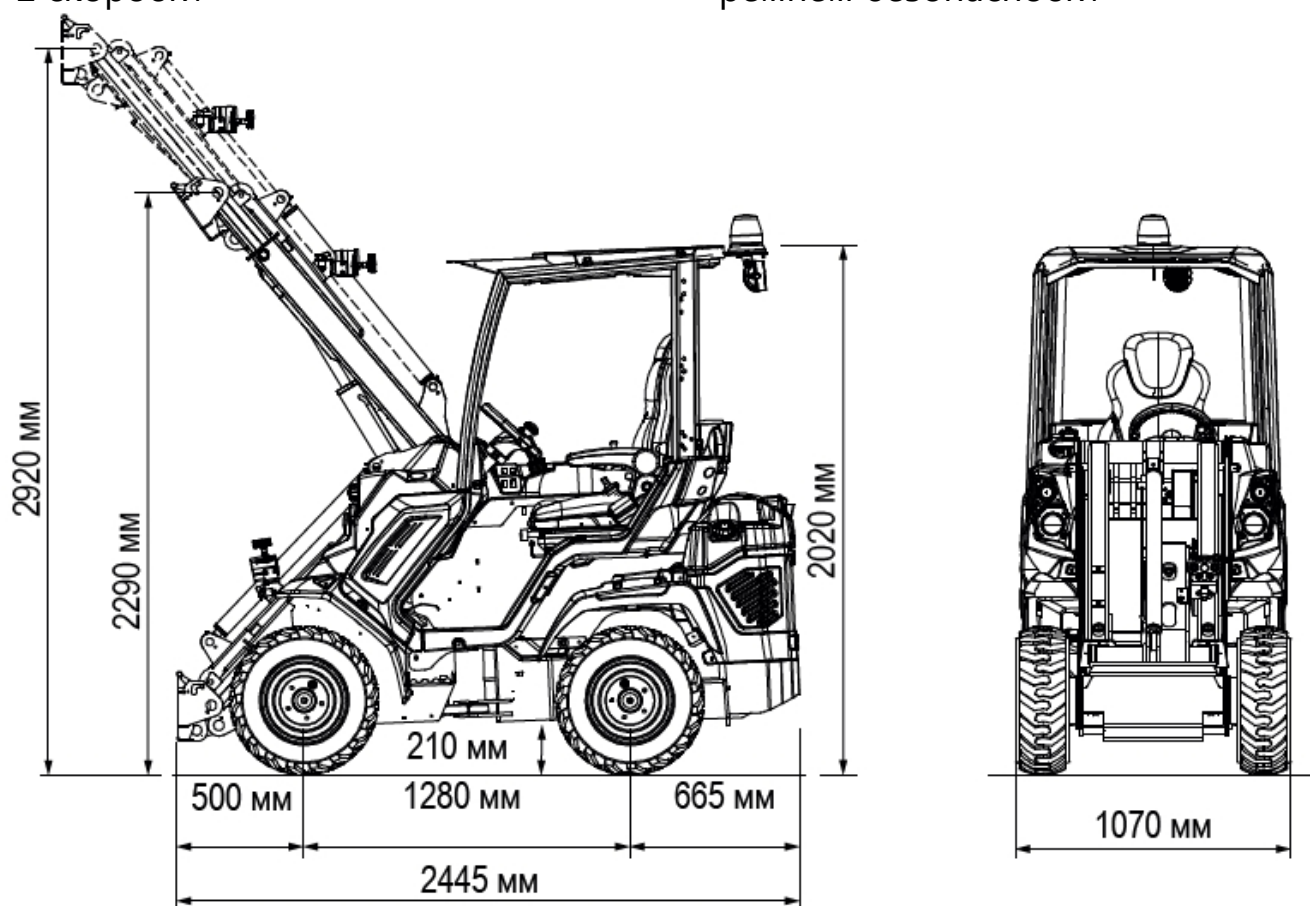


Блокировки (DBS)

- Многофункциональный джойстик с поддержкой ACI (22 функции)
- Насос переменной производительности с гидравлическим пилотным управлением
- Н-образная телескопическая стрела с функцией самовыравнивания
- 2 скорости

пропорциональным сервоуправлением

- ROPS-FOPS Уровень 1
- Графический LCD дисплей с запрограммированным сервисным интервалом
- 2 передних рабочих фонаря
- Полностью регулируемое эргономичное сиденье с подогревом, подлокотниками и ремнем безопасности



Размер шин	Высота	Ширина
23x8.50-12	2020 мм	1070 мм
23x10.50-12 ET-25	2020 мм	1130 мм
26x12.00-12 ET-50	2040 мм	1280 мм
27x8.50-15	2080 мм	1070 мм
27x10.50-15	2080 мм	1150 мм

Данную технику Вы можете приобрести **в лизинг** на льготных условиях! Подробности и запрос на расчет лизинга спрашивайте у Вашего менеджера.

## СТАНДАРТНОЕ ОСНАЩЕНИЕ MULTIONE 6.3SK

	<p><b>2 ПЕРЕДНИХ РАБОЧИХ ФОНАРЯ</b> 2 передних рабочих фонаря для освещения рабочей зоны</p>
	<p><b>ГИДРОСТАТИЧЕСКИЙ ПРИВОД ВСЕХ 4 КОЛЕС С ПРОПОРЦИОНАЛЬНЫМ СЕРВОПРИВОДОМ</b> Гидростатический привод всех 4 колес обеспечивает высокую проходимость мини-погрузчика, высокую удельную мощность и быстрое действие (пуск, реверс, остановка значительно быстрее чем у приводов другого типа), бесступенчатая регулировка скоростного режима в широком диапазоне.</p>
	<p><b>МНОГОФУНКЦИОНАЛЬНЫЙ ДЖОЙСТИК</b> Многофункциональный электронный джойстик позволяет легко и точно управлять стрелой и навесным оборудованием.</p>
	<p><b>Н-ОБРАЗНАЯ ТЕЛЕСКОПИЧЕСКАЯ СТРЕЛА С ФУНКЦИЕЙ САМОВЫРАВНИВАНИЯ И ПЛАВАЮЩИМ КЛАПАНОМ</b> Обладает исключительной прочностью и обеспечивает хорошую видимость груза, что позволяет добиться большей грузоподъемности.</p>
	<p><b>ЭРГОНОМИЧНОЕ РЕГУЛИРУЕМОЕ СИДЕНЬЕ С ПОДОГРЕВОМ</b> Эргономичное сиденье с регулируемым положением обеспечивает высокий комфорт для оператора.</p>
	<p><b>ГИДРАВЛИЧЕСКИЙ МУЛЬТИКОННЕКТОР</b> Это инновационная система присоединения навесного оборудования, которая позволяет подключать гидравлические линии в течение нескольких секунд без напряжения.</p>
	<p><b>ОХЛАДИТЕЛЬ ГИДРАВЛИЧЕСКОГО МАСЛА</b> Система охлаждения контура гидравлического масла</p>
	<p><b>ГРАФИЧЕСКИЙ LCD ДИСПЛЕЙ С ЗАПРОГРАММИРОВАННЫМ СЕРВИСНЫМ ИНТЕРВАЛОМ</b> Тахометр, счетчик моточасов, указатель уровня топлива, индикатор техобслуживания, индикатор фар и другие 14 индикаторов</p>
	<p><b>МНОГОДИСКОВЫЙ СТОЯНОЧНЫЙ ТОРМОЗ</b> Самоблокирующийся многодисковый стояночный тормоз.</p>
	<p><b>ROPS-FOPS УРОВЕНЬ I</b> ROPS (система защиты от опрокидывания) — это конструкция, предназначенная для защиты оператора от травм, вызванных опрокидыванием машины. FOPS (система защиты от падающих предметов) протестирована и сертифицирована в соответствии с ISO 3449 и защищает оператора от падающих предметов</p>

Данную технику Вы можете приобрести **в лизинг** на льготных условиях!  
Подробности и запрос на расчет лизинга спрашивайте у Вашего менеджера.



ООО «СпецАвтоДор»

сайт: <https://spec-avtodor.ru/>

телефон: +7 8452 53 95 53

эл. почта: [spec-avtodor@yandex.ru](mailto:spec-avtodor@yandex.ru)

MULTI ONE®



### **СВЕРХПРОЧНЫЕ ПАНЕЛИ КОРПУСА**

Стойкость и гибкость компаунда, используемого в новом покрытии кузова, позволяют панелям поглощать удары и после деформации и возвращаться в первоначальную форму.



### **DBS (СИСТЕМА ДИНАМИЧЕСКОЙ БЛОКИРОВКИ)**

Опция проходимости. Эта система работает как дифференциал, принудительно распределяя гидротоки между бортами минипогрузчика. Особенно подходит для использования на пересеченной местности



### **ФУНКЦИЯ HI-FLOW**

Это дополнительный насос, который увеличивает поток гидравлического масла на выходе, позволяя работать с более требовательным навесным оборудованием.



### **АСИ (ИНТЕРФЕЙС УПРАВЛЕНИЯ НАВЕСНЫМ ОБОРУДОВАНИЕМ)**

Система АСИ позволяет оператору контролировать навесное оборудование без необходимости использования отдельных блоков управления, кабелей или дополнительной проводки.



### **РАДИАЛЬНО-ПОРШНЕВЫЕ КОЛЕСНЫЕ МОТОРЫ**

Высокопроизводительные радиально-поршневые гидромоторы высоким крутящим моментом.

Данную технику Вы можете приобрести **в лизинг** на льготных условиях!  
Подробности и запрос на расчет лизинга спрашивайте у Вашего менеджера.

телефон: +7 8452 53 95 53  
эл. почта: [spec-avtodor@yandex.ru](mailto:spec-avtodor@yandex.ru)

наш сайт: <https://spec-avtodor.ru/>





ООО «СпецАвтоДор»

сайт: <https://spec-avtodor.ru/>

телефон: +7 8452 53 95 53

эл. почта: [spec-avtodor@yandex.ru](mailto:spec-avtodor@yandex.ru)

MULTI ONE®

### КОМПЛЕКТАЦИЯ «STANDARD»

#### ТРАКТОР ПРОМЫШЛЕННЫЙ MULTIONE 6.3SK

- функция самовыравнивания стрелы;
- плавающий клапан;

### КОМПЛЕКТАЦИЯ «PREMIUM»

#### ТРАКТОР ПРОМЫШЛЕННЫЙ MULTIONE 6.3SK

- функция самовыравнивания стрелы;
- плавающий клапан;
- полностью остекленная кабина с зеркалами;
- система отопления;
- 3 дополнительных рабочих фонаря;
- предпусковой подогреватель двигателя 220В;

### КОМПЛЕКТАЦИЯ «TRAVEL»

#### ТРАКТОР ПРОМЫШЛЕННЫЙ MULTIONE 6.3SK

- функция самовыравнивания стрелы;
- плавающий клапан;
- полностью остекленная кабина с зеркалами;
- система отопления;
- 3 дополнительных рабочих фонаря;
- предпусковой подогреватель двигателя 220В;
- "дорожный набор": проблесковый маячок, фонари габаритные передние и задние, рамка под номерной знак

## СТОИМОСТЬ И СРОК ПОСТАВКИ МИНИПОГРУЗЧИКА MULTIONE 6.3SK УТОЧНЯЙТЕ У НАШЕГО МЕНЕДЖЕРА

ПО ТЕЛ. +7 8452 53 95 53

или **ОСТАВЬТЕ ЗАЯВКУ**

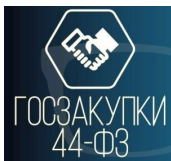
НА НАШЕМ САЙТЕ <https://spec-avtodor.ru/>

**ГАРАНТИЯ ДО 36 МЕСЯЦЕВ**

EIMA Innovation Awards (Италия)  
Премия за инновационные решения в сельском  
и коммунальном хозяйстве



GaLaBau Innovation Medal (Германия)  
Победитель на выставке GaLaBau среди  
ландшафтных машин, как самый  
многофункциональный погрузчик.



## УНИВЕРСАЛЬНЫЕ ПОГРУЗЧИКИ MULTIONE МОГУТ ПОСТАВЛЯТЬСЯ ПО

(С УЧЕТОМ ПОСТАНОВЛЕНИЯ 616 ОТ 30.04.2020)

### ВОЗМОЖНЫЕ КОДЫ ОКПД2:

28.22.18.220, 28.22.18.221, 28.22.18.230, 28.22.18.246, 28.22.18.249, 28.22.18.250, 28.22.18.260,

28.22.18.31

Данную технику Вы можете приобрести **в лизинг** на льготных условиях!  
Подробности и запрос на расчет лизинга спрашивайте у Вашего менеджера.

телефон: +7 8452 53 95 53  
эл. почта: [spec-avtodor@yandex.ru](mailto:spec-avtodor@yandex.ru)

наш сайт: <https://spec-avtodor.ru/>



## ВАРИАНТЫ НАВЕСНОГО ОБОРУДОВАНИЯ ДЛЯ MULTIONE 6.3SK

(всего более 170 видов для любых работ)

			
<b>ОСНОВНОЙ КОВШ</b>	<b>КОВШ ДЛЯ ЛЕГКИХ МАТЕРИАЛОВ</b>	<b>КОВШ ВЫСОКОЙ ВЫГРУЗКИ</b>	<b>ЧЕЛЮСТНОЙ КОВШ</b>
			
<b>ЭКСКАВАТОР НАВЕСНОЙ</b>	<b>ГИДРОВРАЩАТЕЛЬ (ЯМБУР)</b>	<b>ЭКСКАВАТОРНАЯ РУКОЯТЬ</b>	<b>БУЛЬДОЗЕРНЫЙ ОТВАЛ</b>
			
<b>ЩЕТКА С БУНКЕРОМ</b>	<b>ОТВАЛ ДЛЯ СНЕГА</b>	<b>СНЕГОМЕТАТЕЛЬ ШНЕКОРОТОРНЫЙ</b>	<b>ЦЕПОВАЯ КОСИЛКА</b>
			
<b>ПАЛЛЕТНЫЕ ВИЛЫ</b>	<b>ИЗМЕЛЬЧИТЕЛЬ ПНЕЙ</b>	<b>РЕЗЧИК ДЕРЕВЬЕВ</b>	<b>УЛИЧНАЯ МОЙКА</b>

Данную технику Вы можете приобрести **в лизинг** на льготных условиях!  
 Подробности и запрос на расчет лизинга спрашивайте у Вашего менеджера.

## ПРЕИМУЩЕСТВА МИНИПОГРУЗЧИКОВ MULTIONE

	<p><b>КОМПАКТНЫЕ, С ШАРНИРНО-СОЧЛЕНЕННОЙ РАМОЙ</b> высокая стабильность хода, простота управления, безопасная, устойчивая конструкция с низким центром тяжести, удобство использования в местах с ограниченным пространством, малый радиус разворота</p>
	<p><b>ПОСТОННЫЙ ПРИВОД 4WD</b> гидростатический привод, 4 колесных гидромотора, DBS (система динамической блокировки колес при застревании и пробуксовке), тяга в любых условиях (дождь, снег, грязь), повышенный ресурс шин по сравнению с бортовыми минипогрузчиками, шины не портят рельеф (низкий показатель давления на грунт (в 3 раза ниже чем в погрузчиках с бортовым поворотом))</p>
	<p><b>УНИВЕРСАЛЬНЫЕ: БОЛЕЕ 170 ВИДОВ НАВЕСНОГО ОБОРУДОВАНИЯ</b> система быстрого съема для рабочих органов + система гидравлического мультиконнектора (безопасное соединение гидравлики без течи), система HI FLOW - повышенный гидропоток.</p>
	<p><b>ЛЕГКИЕ В УПРАВЛЕНИИ</b> эргономичный дизайн, multifunctional джойстик (на 4 или 16 функций), 2 педали направления движения (вперед-назад), панель управления с подсветкой, высокий уровень контроля навесного оборудования</p>
	<p><b>НИЗКИЙ ВЕС</b> Лучшее в своем тяговом классе соотношение веса и грузоподъемности, низкое давление на грунт, отсутствует залом, сохраняет газон</p>
	<p><b>УСИЛЕННАЯ ТЕЛЕСКОПИЧЕСКАЯ СТРЕЛА</b> Система самовыравнивания стрелы (в стандартной комплектации), плавающая система (повторение контура земли).</p>
	<p><b>ОБЗОР ОПЕРАТОРА НА 360 ГРАДУСОВ</b> Отличный обзор стрелы на всех уровнях подъема, высокий уровень безопасности, простота в эксплуатации.</p>
	<p><b>НИЗКИЕ ЭКСПЛУАТАЦИОННЫЕ РАСХОДЫ</b> (ПО СРАВНЕНИЮ С ТРАКТОРАМИ, БОРТОВЫМИ МИНИПОГРУЗЧИКАМИ) Низкий расход топлива, низкий уровень стирания шин, низкие расходы на содержание, простота в техническом обслуживании.</p>
	<p><b>МОДЕЛЬНЫЙ РЯД БОЛЕЕ 20 МОДЕЛЕЙ</b> Грузоподъемность от 450 до 2620 кг. скорость до 30 км/ч.</p>
	<p><b>ГАРАНТИЯ ДО 3-х ЛЕТ</b> Расширенная гарантия на гидронасос и колесные гидромоторы.</p>

Данную технику Вы можете приобрести в лизинг на льготных условиях!  
Подробности и запрос на расчет лизинга спрашивайте у Вашего менеджера.



ООО «СпецАвтоДор»

сайт: <https://spec-avtodor.ru/>

телефон: +7 8452 53 95 53

эл. почта: [spec-avtodor@yandex.ru](mailto:spec-avtodor@yandex.ru)

MULTI ONE®

## ФОТОГРАФИИ MULTIONE 6 СЕРИИ



Данную технику Вы можете приобрести **в лизинг** на льготных условиях!  
Подробности и запрос на расчет лизинга спрашивайте у Вашего менеджера.

телефон: +7 8452 53 95 53  
эл. почта: [spec-avtodor@yandex.ru](mailto:spec-avtodor@yandex.ru)

наш сайт: <https://spec-avtodor.ru/>

