

MULTI 1 ONE

УНИВЕРСАЛЬНЫЙ СПРАВОЧНИК



R.251



ГЛОССАРИЙ

Максимальная опрокидывающая нагрузка	Это груз, который, будучи приподнятым над землей, приведет к наступлению условий опрокидывания машины. При этом машина стоит в прямом положении с установленными задними противовесами, на твердой и ровной поверхности, стрела не выдвинута. В показатель опрокидывающей нагрузки также включен вес навесного оборудования. Груз распределяется равномерно по паллетным вилам, центр тяжести груза находится на расстоянии 500 мм от вертикальной части клыков паллетных вилок.
Максимальная грузоподъемность в прямом положении	Это максимальный вес груза, который можно приподнять над землей при условии, что машина стоит в прямом положении на твердой и ровной поверхности, с установленными задними противовесами, стрела не выдвинута. В показатель максимальной грузоподъемности также включен вес навесного оборудования. Груз распределяется равномерно по паллетным вилам, центр тяжести груза находится на расстоянии 500 мм от вертикальной части клыков паллетных вилок.
Максимальная высота подъема	Это высота шарнирного пальца монтажной плиты на полностью выдвинутой стреле.
Отрывное усилие / 50 см	Максимальное направленное вверх усилие, измеренное на расстоянии 500 мм от шарнирного пальца монтажной плиты.
Толкающее усилие	Расчетное (с) толкающее усилие машины со 100% КПД на самых маленьких возможных к установке колесах.
Максимальная скорость	Максимальная скорость, которая может быть достигнута при использовании шин самого большого диаметра на ровной поверхности и на машине без навесного оборудования.
НД	Позиция недоступна

Примечание:

- Никогда не превышайте номинальную грузоподъемность или гидравлическую мощность машины.
- При использовании навесного оборудования ознакомьтесь с его номинальной грузоподъемностью а также предельными возможностями машины. Технические характеристики машины можно найти в Руководстве по эксплуатации.
- Если не указано иное, все размеры указаны при условии установки стандартных шин.
- Не все продукты, перечисленные в этом каталоге, могут быть доступны в некоторых странах. Пожалуйста, проконсультируйтесь с вашим местным дилером MultiOne о возможности поставки.
- Таблица совместимости навесного оборудования и моделей погрузчиков носит рекомендательный характер. Обратитесь к местному дилеру MultiOne, чтобы убедиться, что интересующее вас навесное оборудование совместимо с вашим мини-погрузчиком MultiOne.

СОДЕРЖАНИЕ

ПОГРУЗЧИКИ	4	БУЛЬДОЗЕРНЫЙ ОТВАЛ	88
1 СЕРИЯ: 1.1	4	ТРАНШЕЕКОПАТЕЛЬ	89
2 СЕРИЯ: 2.3 EFI	6	ЭКСКАВАТОРНАЯ РУКОЯТЬ	90
5 СЕРИЯ: 5.2 K iD	10	ПРОСЕИВАЮЩИЙ КОВШ.....	91
5 СЕРИЯ: 5.3 K iD	12	ЭКСКАВАТОР С ДИСТАНЦИОННЫМ УПРАВЛЕНИЕМ ...	92
6 СЕРИЯ: 6.3 iDS	16	ГИДРОВРАЩАТЕЛЬ	93
7 СЕРИЯ: 7.2 K	20	ОПЦИИ ДЛЯ ГИДРОВРАЩАТЕЛЯ	94
8 СЕРИЯ: 8.4 TurboS	24	ГРЕЙДЕР	95
8 СЕРИЯ: 8.5S K	26	БЕТОНОМЕШАЛКА	96
11 СЕРИЯ 11.6 K TurboS	30	БЕТОНОСМЕСИТЕЛЬНЫЙ КОВШ	97
11 СЕРИЯ: 11.9 K TurboS	32	ДОРОЖНАЯ ФРЕЗА	98
EZ СЕРИЯ: EZ5	36	КОММУНАЛЬНЫЕ РАБОТЫ.....	99
EZ СЕРИЯ: EZ5 LONG RANGE	38	НОВАЯ ЩЕТКА С БУНКЕРОМ	99
EZ СЕРИЯ: EZ7	42	ЩЕТКА С БУНКЕРОМ	100
EZ СЕРИЯ: EZ8	44	ВАКУУМНЫЙ СБОРЩИК ЛИСТВЫ	101
EZ СЕРИЯ: EZ8 LONG RANGE	46	СТАЛЬНАЯ РАДИАЛЬНАЯ ЩЕТКА	102
КОЛЕСА.....	51	ТУРБИНА ДЛЯ МУСОРА И ЛИСТЬЕВ	103
ОПЦИИ	52	МОЙКА СОЛНЕЧНЫХ ПАНЕЛЕЙ	104
КОВШИ, ПОДЪЕМНЫЕ РАБОТЫ	60	ЩЕТКА ПОДМЕТАЛЬНАЯ	105
НОВЫЙ ОСНОВНОЙ КОВШ.....	60	ОТВАЛ ДЛЯ СНЕГА	106
ПЛАНИРОВОЧНЫЙ КОВШ	61	СНЕГОВОЙ ПЛУГ	107
ЧЕЛЮСТНОЙ КОВШ	62	СНЕГОМЕТАТЕЛЬ	108
ГРЕЙФЕРНЫЙ КОВШ	63	УСИЛЕННЫЙ СНЕГОМЕТАТЕЛЬ	109
КОВШ ДЛЯ СНОСА (РАЗРУШЕНИЯ)	64	СОЛЕ И ПЕСКОРАЗБРАСЫВАТЕЛЬ	110
НОВЫЙ КОВШ ДЛЯ ЛЕГКИХ МАТЕРИАЛОВ	65	НАВЕСНОЙ СОЛЕРАЗБРАСЫВАТЕЛЬ	111
КОВШ ВЫСОКОЙ ВЫГРУЗКИ	66	ПРИЦЕП	112
ПАЛЛЕТНЫЕ ВИЛЫ.....	67	МОЙКА ВЫСОКОГО ДАВЛЕНИЯ	113
ГИДРОЗАХВАТ ДЛЯ ПАЛЛЕТНЫХ ВИЛ	68	УСТАНОВЩИК СВАЙ	114
ПОДЪЕМНИК ДЛЯ БИГ БЕГОВ	69	ПОДЪЕМНАЯ ПЛАТФОРМА	115
ПОДЪЕМНЫЙ КРАН, ЦЕЛЬНЫЙ ИЛИ ТЕЛЕСКОП	70	УЛИЧНАЯ МОЙКА.....	116
ШТАБЕЛЛЕР	71	ПАРКОВОЕ ХОЗЯЙСТВО	117
ПАЛЛЕТНЫЕ ВИЛЫ С БОКОВЫМ СМЕЩЕНИЕМ	72	ЦЕПОВАЯ КОСИЛКА С БОКОВЫМ СМЕЩЕНИЕМ.....	117
ЯЩИК ДЛЯ ИНСТРУМЕНТОВ	73	УСИЛЕННАЯ ЦЕПОВАЯ КОСИЛКА	118
ФЕРМЕРСТВО	74	ЦЕПОВАЯ КОСИЛКА	119
УСИЛЕННЫЕ ВИЛЫ ДЛЯ СИЛОСА	74	НОВАЯ ЦЕПОВАЯ КОСИЛКА	120
ВИЛЫ ДЛЯ НАВОЗА	75	МАНИПУЛЯТОРНАЯ КОСИЛКА DZ2	121
ЗАХВАТ ДЛЯ СЕНА	76	ГАЗОНОКОСИЛКА TORNADO	122
ПЕРЕНОСЧИК ТЮКОВ	77	ГАЗОНОКОСИЛКА	123
ЗАХВАТ ДЛЯ КВАДРАТНЫХ ТЮКОВ	78	ШИПОВОЙ АЭРАТОР	124
ВИЛЫ ДЛЯ ТЮКОВ	79	АЭРАТОР	125
ЗАХВАТ ДЛЯ УЛЬЕВ	80	КУСТОРЕЗ	126
БОРОНА ДЛЯ КОННО-СПОРТИВНЫХ АРЕН	81	СЕГМЕНТНО-ПАЛЬЦЕВАЯ КОСИЛКА	127
ОЧИСТИТЕЛЬ КОНЮШЕН	82	ЗАХВАТ ДЛЯ ГОРШКОВ	128
КОРМОРАЗДАТЧИК	83	БОКОВОЙ МАНИПУЛЯТОР ТЕЛЕСКОП M1-15.....	129
ШНЕКОВЫЙ ПОДОДВИГАТЕЛЬ КОРМА	84	ВРАЩАЮЩИЙСЯ БОКОВОЙ МАНИПУЛЯТОР M1-30 ...	130
РЕЗИНОВЫЙ СКРЕБОК.....	85	ОПРЫСКИВАТЕЛЬ	131
НАЖИМНАЯ ЩЕТКА	86	ВИНОГРАДНИКИ И САДОВОДСТВО.....	132
ЗЕМЛЯНЫЕ РАБОТЫ И СТРОИТЕЛЬСТВО.....	87	УДАЛИТЕЛЬ СОРНЯКОВ	132
ГИДРОМОЛОТ.....	87	ТРИММЕР С ДВУМЯ ЛЕЗВИЯМИ	133
		ОБКΟΣЧИК ПРЕПЯТСТВИЙ	134

СОДЕРЖАНИЕ

ПЛОДОСБОРЩИК С КОЛЛЕКТОРОМ	135
ОПРЫСКИВАТЕЛЬ ВИНОГРАДНИКОВ	136
ОБРАБОТЧИК ВИНОГРАДНИКОВ	137
ЛАНДШАФТНЫЕ РАБОТЫ	138
ПЛАНИРОВЩИК	138
КАТОК.....	139
РЫХЛИТЕЛЬ	140
РОТОРНЫЙ КУЛЬТИВАТОР	141
УСИЛЕННАЯ БОРОНА	142
УСИЛЕННЫЕ ГРАБЛИ	143
КАМНЕЗАКАПЫВАТЕЛЬ	144
УСИЛЕННЫЙ ПЛУГ	145
УСИЛЕННЫЙ ГИДРОВРАЩАТЕЛЬ	146
ПОВОРОТНЫЙ ИЗМЕЛЬЧИТЕЛЬ ПНЕЙ	147
ИЗМЕЛЬЧИТЕЛЬ ПНЕЙ	148
ЛЕСНОЕ ХОЗЯЙСТВО	149
РОТОВАТОР	149
ОБРЕЗЧИК ВЕТВЕЙ.....	150
ЗАХВАТ ДЛЯ БРЕВЕН	151
ЛЕБЕДКА	152
РЕЗЧИК ДЕРЕВЬЕВ	153
БРЕВНОЗАХВАТ	154
ПРОМЫШЛЕННЫЙ БРЕВНОЗАХВАТ.....	155
ДРОВОКОЛ	156
ДУМПЕР	157
ИЗМЕЛЬЧИТЕЛЬ ВЕТОК.....	158
ПРОЧЕЕ ОБОРУДОВАНИЕ	159
АЛЮМИНИЕВЫЕ СХОДНИ	159
ОПЦИИ ДЛЯ НАВЕСНОГО ОБОРУДОВАНИЯ	160
АДАПТЕР БОКОВОГО СМЕЩЕНИЯ	160
НАКЛОННЫЙ АДАПТЕР	161
ПОВОРОТНЫЙ АДАПТЕР	162
ПЕРЕХОДНИК МУЛЬТИКОННЕКТОР-БРС	163
ПОСАДОЧНАЯ ПЛИТА	163
ПЕРЕХОДНАЯ ПЛИТА НА БОРТОВОЙ ПОГРУЗЧИК	163

1 СЕРИЯ: 1.1

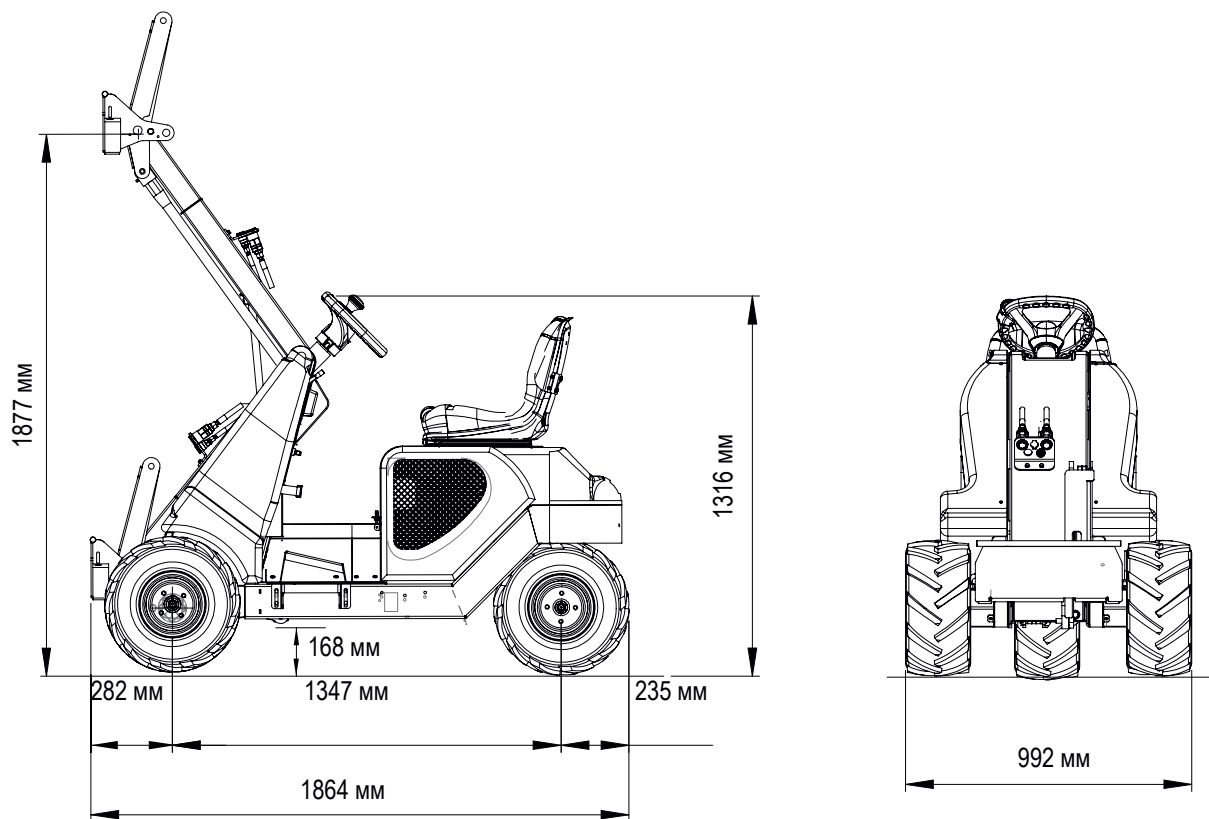
 МАКС. ГРУЗОПОДЪ- ЕМНОСТЬ 250 КГ	 МОЩНОСТЬ ДВИГАТЕЛЯ 12 лс 8,9 кВт	 СКОРОСТЬ 8 КМ/Ч	 ГИДРОПОТОК 19 Л/МИН.	 ВЫСОТА ПОДЪЕМА 1,8 М
---	--	--	--	---



Модель	1.1
Двигатель	Yanmar L100 - 1 цилиндр - 435 см ³
Экологический стандарт	Stage V and Tier 4 Final
Мощность/Крутящий момент	8,9 кВт - 12 лс / 21 Нм @ 3000 об. мин.
Топливо	Дизель
Трансмиссия	Гидростатическая
Скорость (макс.)	8 км/ч
Поток гидравлической жидкости	19 л/мин.
Макс. высота подъема	1,8 м
Опрокидывающая нагрузка, макс. ⁽¹⁾	320 кг
Грузоподъемность, макс. ⁽²⁾	250 кг
Отрывное усилие / 50 см	250 кг
Толкающее усилие (с)	500 кгс
Удельное давление на грунт (стандартные шины)	298 кг/м ²
Радиус поворота: внутренний/внешний	0/993 мм
Стандартные шины (Тракторный профиль)	18x9.50-8
Вес	398 кг
Код	C926006

⁽¹⁾ Предел опрокидывания с задними противовесами и стрелой, приподнятой над землей. Вес навесного оборудования включен.

⁽²⁾ Максимальный вес, который можно поднять с земли. Вес навесного оборудования включен. Примечание: Подробный график нагрузки см. в Руководстве по эксплуатации.



ОСОБЕННОСТИ

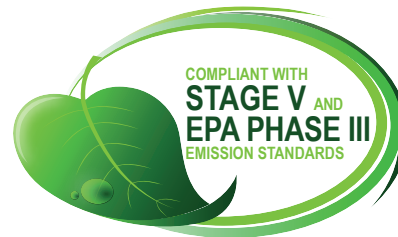
- Дизельный двигатель YANMAR L100, 1 цилиндр, 435 см³, воздушное охлаждение, электрический запуск
- Двигатель, соответствующий стандартам Stage V и Tier 4 Final
- 3WD гидростатическая трансмиссия с блокировкой дифференциала
- Приводной насос переменной производительности
- 3-х линейные гидравлические выходы
- Стрела с функцией самовыравнивания
- 4-х функциональный джойстик
- Эргономичное сиденье с регулировкой положения
- Механический стояночный тормоз

Опции	КОД
Gps трекер	C883075
Газонные шины 18x9.50-8, набор из 3	C885023

2 СЕРИЯ: 2.3 EFI



 МАКС. ГРУЗОПОДЪ- ЕМНОСТЬ 560 КГ	 МОЩНОСТЬ ДВИГАТЕЛЯ 26,5 лс 19,8 кВт	 СКОРОСТЬ 15 км/ч	 ГИДРОПОТОК 42 л/мин	 ВЫСОТА ПОДЪЕМА 1,6 м
---	--	---	---	---



EFI
ELECTRONIC
FUEL
INJECTION

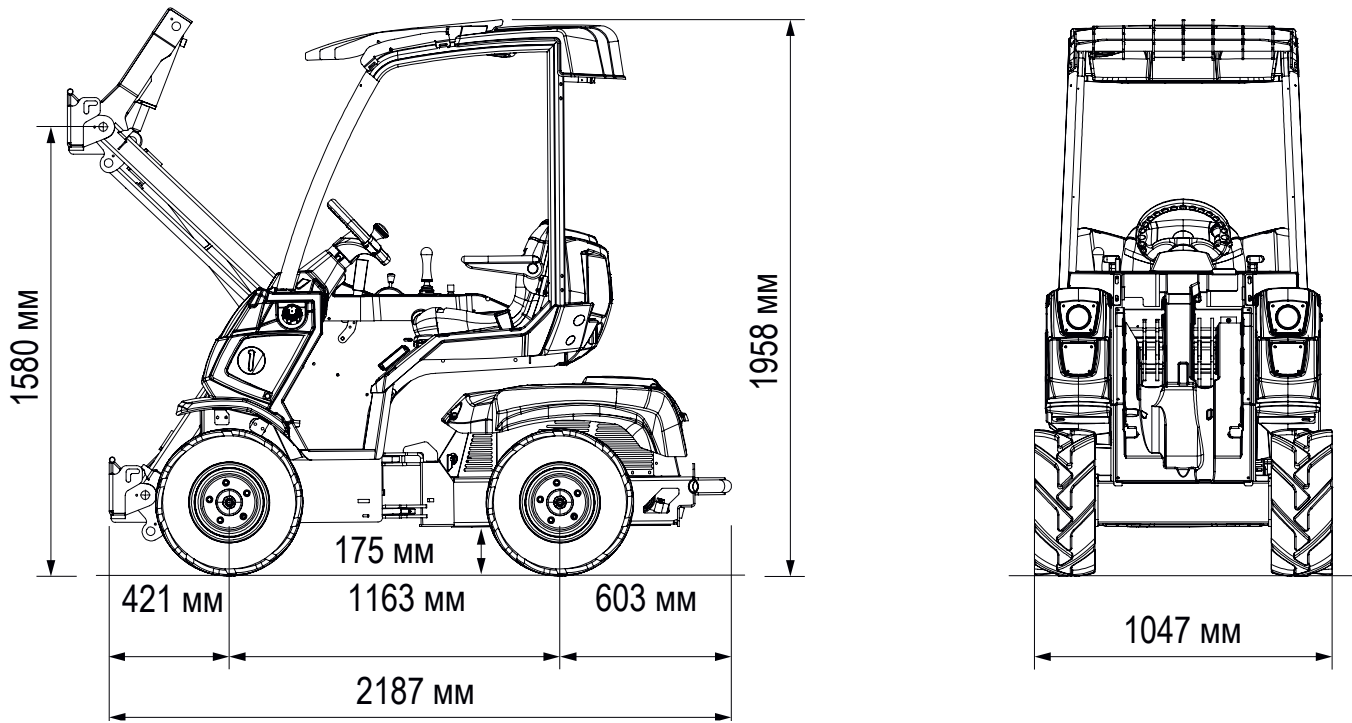
Модель	2.3 EFI
Двигатель	Kohler EFI ECV749 - 2 цил. - 747 см ³
Экологический стандарт	Stage V и EPA/CARB Phase III
Мощность/Крутящий момент	19,8 кВт - 26,5 лс / 55,5 Нм @ 2600 об. мин.
Топливо	Бензин
Трансмиссия	Гидростатическая
Скорость (макс.) ⁽¹⁾	15 км/ч
Поток гидравлической жидкости	42 л/мин.
Макс. высота подъема	1,6 м
Опрокидывающая нагрузка, макс. ⁽²⁾	700 кг
Грузоподъемность в положении прямо (макс.) ⁽³⁾	560 кг
Отрывное усилие / 50 см	840 кг
Толкающее усилие (с)	770 кгс
Удельное давление на грунт (стандартные шины)	583 кг/м ²
Радиус поворота: внутренний/наружный	700/1698 мм
Стандартные шины (Тракторный профиль)	20x8.00-10
Вес	710 кг
Код (Стандарт)	C951028
2.3 EFI Pack 1 (с полностью остекленной кабиной и системой отопления)	C951029

⁽¹⁾ Максимальная скорость, которая может быть достигнута при использовании шин самого большого диаметра на ровной поверхности и на машине без навесного оборудования.

⁽²⁾ Предел опрокидывания с задними противовесами и стрелой, приподнятой над землей. Вес навесного оборудования включен.

⁽³⁾ Максимальный вес, который можно поднять с земли, машина стоит прямо с задними противовесами. Вес навесного оборудования включен.

Примечание: Подробный график нагрузки см. в Руководстве по эксплуатации.



Размер шин	Вес	Ширина
20x8.00-10	1958 мм	1047 мм
23x8.50-12	1996 мм	1060 мм

ОСОБЕННОСТИ

- Бензиновый двигатель Kohler Command Pro EFI ECV749, 2 цилиндра, 747 см³, воздушное охлаждение, электрический запуск, с электронным впрыском топлива (EFI)
- Двигатель, соответствующий стандартам Stage V и EPA/CARB Phase III
- DBS (Система Динамической Блокировки)
- Охладитель гидравлического масла
- Н-образная стрела с функцией самовыравнивания
- Гидравлический мультиконнектор
- 4-х функциональный джойстик
- Счетчик моточасов, указатель уровня топлива, лампа аварийной сигнализации двигателя
- 4WD гидростатические двигатели с прямым приводом и пропорциональным сервоуправлением
- Насос переменной производительности с гидравлическим пилотным управлением
- ROPS-FOPS Уровень 1
- 2 передних рабочих фонаря
- Эргономичное сиденье с подлокотниками, ремнем безопасности и регулировкой положения
- Механический стояночный тормоз
- Высокоэффективные колесные гидромоторы

2 СЕРИЯ - ОПЦИЯ

Опции	Код
3 дополнительных галогеновых рабочих фонаря	C883064
3 дополнительных светодиодных рабочих фонаря	C883018
Предупреждающий сигнал заднего хода	C883021
Проблесковый маячок	C883039
Чехол для водительского места	C880049
Быстро-разрывное соединение типа FLAT FACE	C880221
Полностью остекленная кабина с системой отопления	C885224
GPS трекер	C883075
Диагностический набор Kohler с Bluetooth интерфейсом (совместим с диагностическими приложениями на платформах Android или iOS)	C883201
Защитная планка	C885027
Зеркала	C880081
Задняя вставка из поликарбоната (кабина smart)	C885239
Правая вставка из поликарбоната (кабина smart)	C885238
Передняя вставка из поликарбоната (кабина smart)	C885237
Задние противовесы 180 кг (90 кг + 90 кг)	C880054
Снеговые цепи для колес 20x8.00-10, набор из 2	C880040
Снеговые цепи для колес 20x8.00-10, набор из 2	C883068
Делитель крутящего момента	C883600
Тракторные шины 23x8.50-12, набор из 4	C884005
Тягово-сцепное устройство (фаркоп)	C885014
Газонные шины 20x8.00-10, набор из 4	C885211
Газонные шины 23x8.50-12, набор из 4	C884006
Набор дорожного освещения (с зеркалами)	C885240
Колесные проставки 10 мм, набор из 4 (макс. 2 шт. на колесо)	C880090
Колесные проставки 55 мм, набор из 4 (макс. 1 шт. на колесо)	C885010
ACI Апгрейд	C090027



5 СЕРИЯ: 5.2 K iD



 МАКС. ГРУЗОПОДЪ- ЕМНОСТЬ 890 кг	 МОЩНОСТЬ ДВИГАТЕЛЯ 25 лс 18,5 кВт	 СКОРОСТЬ 14 км/ч	 ГИДРОПОТОК 42 л/мин	 ВЫСОТА ПОДЪЕМА 2,75 м
---	--	---	---	--

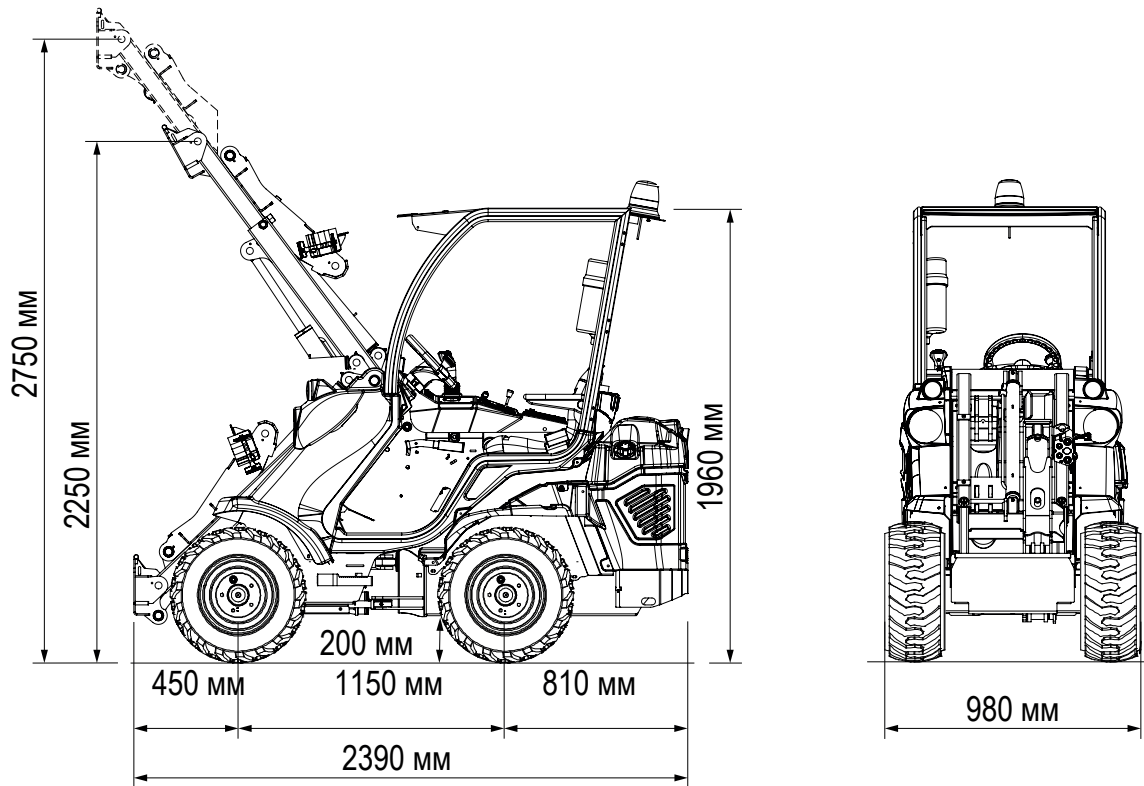


Модель	5.2 K iD
Двигатель	Kubota D902 - 3 цили. - 898 см ³
Экологический стандарт	Stage V
Мощность/Крутящий момент	18,5 кВт - 25 лс / 55 Нм @ 2400 об. мин.
Топливо	Дизель
Трансмиссия	Гидростатическая
Скорость (макс.) ⁽¹⁾	14 км/ч
Поток гидравлической жидкости	42 л/мин.
Макс. высота подъема	2,75 м
Опрокидывающая нагрузка, макс. ⁽²⁾	1110 кг
Грузоподъемность в положении прямо, макс. ⁽³⁾	890 кг
Отрывное усилие / 50 см	800 кг
Толкающее усилие (с)	900 кгс
Удельное давление на грунт (стандартные шины)	905 кг/м ²
Радиус поворота: внутренний/внешний	890/1890 мм
Стандартные шины (Тракторный профиль)	23x8.50-12
Вес	1020 кг
Код	C977020

⁽¹⁾ Максимальная скорость, которая может быть достигнута при использовании шин самого большого диаметра на ровной поверхности и на машине без навесного оборудования.

⁽²⁾ Предел опрокидывания с задними противовесами и стрелой, приподнятой над землей. Вес навесного оборудования включен.

⁽³⁾ Максимальный вес, который можно поднять с земли, машина стоит прямо с задними противовесами. Вес навесного оборудования включен.
Примечание: Подробный график нагрузки см. в Руководстве по эксплуатации..



Размер шин	Вес	Ширина
23x8.50-12	1960 мм	980 мм
23x10.50-12 ET-25	1960 мм	1090 мм
27x8.50-15	2010 мм	1000 мм
26x12.00-12 ET-50	1998 мм	1200 мм

ОСОБЕННОСТИ

- Дизельный двигатель Kubota D902, 3 цилиндра - 898 см³, жидкостное охлаждение, электрический запуск, свечи накаливания
- Двигатель, соответствующий стандартам Stage V and Tier 4 Final
- Сверхпрочные панели корпуса
- Охладитель гидравлического масла
- Насос переменной производительности с гидравлическим пилотным управлением
- Гидравлический мультikonнектор
- Н-образная телескопическая стрела (с функцией самовыравнивания)
- 4-х функциональный джойстик
- ROPS-FOPS Уровень 1
- Графический LCD дисплей с запрограммированным сервисным интервалом
- 4WD гидростатические двигатели с прямым приводом и пропорциональным сервоуправлением
- 2 передних рабочих фонаря
- Эргономичное сиденье с подлокотниками, ремнем безопасности и регулировкой положения
- Механический стояночный тормоз
- Высокоэффективные колесные моторы
- Система Динамической Блокировки (DBS)

5 СЕРИЯ: 5.3 K iD



 МАКС. ГРУЗОПОДЪЕМНОСТЬ 1030 кг	 МОЩНОСТЬ ДВИГАТЕЛЯ 25 лс 18,4 кВт	 СКОРОСТЬ 12,5 км/ч	 ГИДРОПОТОК 60 л/мин	 ВЫСОТА ПОДЪЕМА 2,75 м
---	--	---	---	--

ACI
ATTACHMENT
CONTROL
INTERFACE



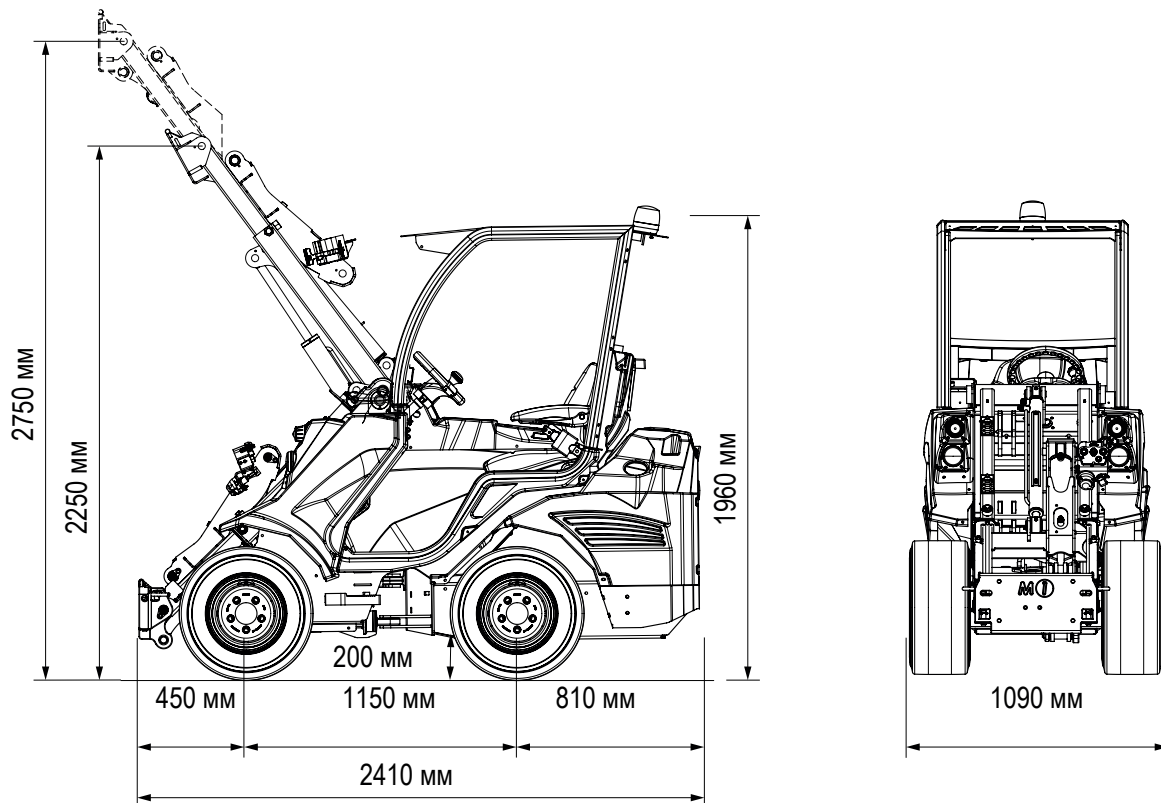
Модель	5.3 K iD
Двигатель	Kubota D1305, 3 цили. - 1261 см ³
Экологический стандарт	Stage V
Мощность/Крутящий момент	18.4 кВт - 25 лс / 85 Нм @ 1700 об. мин.
Топливо	Дизель
Трансмиссия	Гидростатическая
Скорость (макс.) (1)	12,5 км/ч
Поток гидравлической жидкости	60 л/мин.
Макс. высота подъема	2,75 м
Опрокидывающая нагрузка, макс. (2)	1290 кг
Грузоподъемность в положении прямо, макс. (3)	1030 кг
Отрывное усилие / 50 см	800 кг
Толкающее усилие (с)	900 кгс
Удельное давление на грунт (стандартные шины)	854 кг/м ²
Радиус поворота: внешний/внутренний	800/2000 мм
Стандартные шины (Тракторный профиль)	23x10.50-12 ET-25
Вес	1070 кг
Код	C977075

(1) Максимальная скорость, которая может быть достигнута при использовании шин самого большого диаметра на ровной поверхности и на машине без навесного оборудования.

(2) Предел опрокидывания с задними противовесами и стрелой, приподнятой над землей. Вес навесного оборудования включен.

(3) Максимальный вес, который можно поднять с земли, машина стоит прямо с задними противовесами. Вес навесного оборудования включен.

Примечание: Подробный график нагрузки см. в Руководстве по эксплуатации.



Размер шин	Вес	Ширина
23x8.50-12	1960 мм	980 мм
23x10.50-12 ET-25	1960 мм	1090 мм
27x8.50-15	2010 мм	1000 мм
26x12.00-12 ET-50	1998 мм	1200 мм

ОСОБЕННОСТИ

- Дизельный двигатель Kubota D1305, 3 цилиндра -1261 см³, жидкостное охлаждение, электрический запуск, свечи накаливания
- Двигатель, соответствующий стандартам Stage V и Tier 4 Final
- Система Hi-Flow
- Многофункциональный джойстик с поддержкой ACI (22 функции)
- Сверхпрочные панели корпуса
- Н-образная телескопическая стрела с функцией самовыравнивания
- Насос переменной производительности с гидравлическим пилотным управлением
- Система Динамической Блокировки (DBS)
- Охладитель гидравлического масла
- Гидравлический мультиконнектор
- ROPS-FOPS Уровень 1
- Графический LCD дисплей с запрограммированным сервисным интервалом
- 4WD гидростатические двигатели с прямым приводом и пропорциональным сервоуправлением
- 2 передних рабочих фонаря
- Эргономичное сиденье с подлокотниками, ремнем безопасности и регулировкой положения
- Механический стояночный тормоз
- Высокоэффективные колесные моторы

5 СЕРИЯ - ОПЦИИ


Опции	Код
Предпусковой подогреватель двигателя 110 В	C885255
Предпусковой подогреватель двигателя 220 В	C885250
2" Фаркоп (не совместимо с C883047)	C883062
3 дополнительных рабочих галогеновых фонаря	C883064
3 дополнительных рабочих светодиодных фонаря	C883018
Дополнительные передние гидравлические выходы (только для 5.3 K iD)	C883503
Пластина для заднего крепления навесного оборудования (несовместимо C883047)	C880031
Автоматический запорный механизм посадочной плиты	C880016
Предупреждающий сигнал заднего хода	C883021
Проблесковый маячок	C883039
Чехол для водительского места	C880049
Быстро-разрывное соединение типа FLAT FACE	C880221
Плавающий клапан стрелы	C885223
Полностью остекленная кабина с шумоизоляцией	C883520
GPS трекер	C883075
Система отопления	C883073
Защитная планка	C885026
Зеркала	C880081
Мультифункциональный джойстик с системой ACI (только для 5.2K iD)	C883080
Задняя вставка из поликарбоната (кабина smart)	C883523
Правая вставка из поликарбоната (кабина smart)	C883522
Передняя вставка из поликарбоната (кабина smart)	C883506
Задний электрический разъем 12В	C883022
Задняя защита от ударов (несовместимо с C883062, C885014 и C880031)	C883047
Задние гидравлические выходы - двойные	C883502
Задние гидравлические выходы - одинарные	C883501
Боковые противовесы 80 кг (40 кг + 40 кг)	C883076
Задние противовесы 180 кг (90 кг + 90 кг)	C880054
Универсальные шины 27x8.50-15, набор из 4	C884011

5 СЕРИЯ - ОПЦИЯ

Опции	Код
Снеговые цепи для колес 23x10.50-12, набор из 2	C880046
Снеговые цепи для колес 23x8.50-12, набор из 2	C880041
Снеговые цепи для колес 26x12.00-12, набор из 2	C880042
Крепежные скобы на ступицу колеса, набор из 4	C883068
Делитель крутящего момента	C883600
Тракторные шины 23x10.50-12 ET-25, набор из 4	C884007
Тракторные шины 23x8.50-12, набор из 4	C884005
Тракторные шины 26x12.00-12 ET-50, набор из 4	C884009
Тягово-сцепное устройство (несовместимо с C883047)	C885014
Газонные шины 23x10.50-12 ET-25, набор из 4	C884008
Газонные шины 23x8.50-12, набор из 4	C884006
Газонные шины 26x12.00-12 ET-50, набор из 4	C884010
Набор дорожного освещения (с зеркалами)	C883521
Колесные проставки 10 мм, набор из 4 (макс. 2 шт. на колесо)	C880090
Колесные проставки 55 мм, набор из 4 (макс. 1 шт. на колесо)	C885010
ACI Апгрейд (только для 5.2 K iD)	C090027

6 СЕРИЯ: 6.3 iDS



 МАКС. ГРУЗОПОДЪЕМНОСТЬ	 МОЩНОСТЬ ДВИГАТЕЛЯ	 СКОРОСТЬ	 ГИДРОПОТОК	 ВЫСОТА ПОДЪЕМА
1120 кг	25 лс 18,4 кВт	23 км/ч	60 л/мин	2,92 м

ACI
ATTACHMENT
CONTROL
INTERFACE



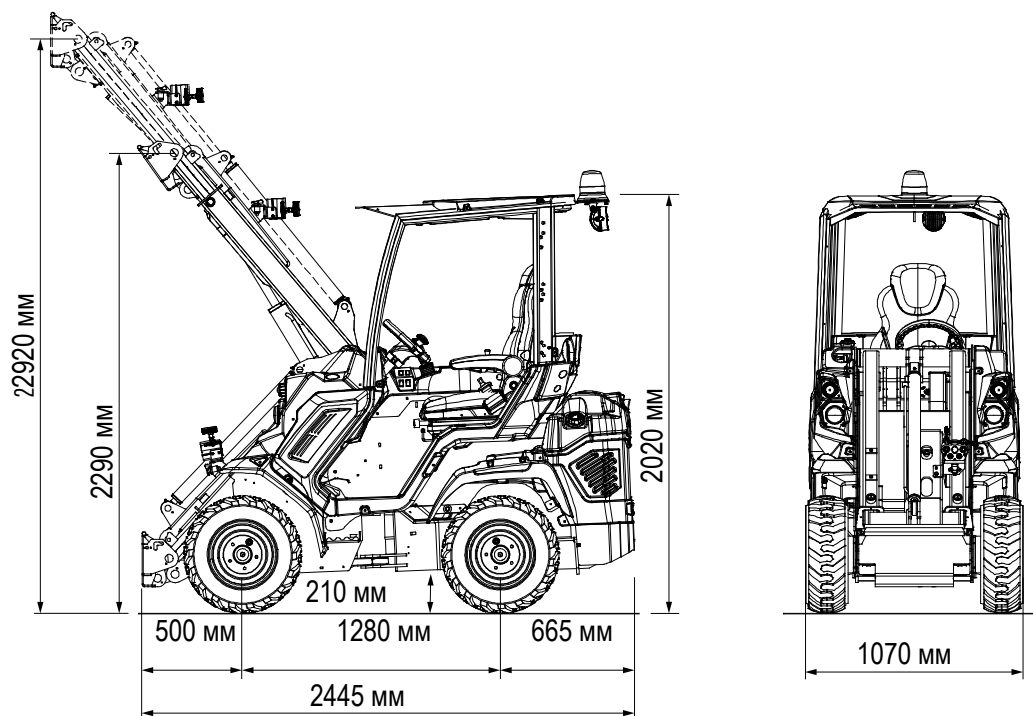
Модель	6.3 iDS
Двигатель	Rehiko / Kohler KSD 1403 NA, 3 цилин. - 1391 см ³
Экологический стандарт	Stage V и Tier 4 Final
Мощность/Крутящий момент	18,4 кВт - 25 лс / 90 Нм @ 1800 об. мин.
Топливо	Дизель
Трансмиссия	Гидростатическая
Скорость (макс.) (1)	11,5 - 23 км/ч
Поток гидравлической жидкости	60 л/мин.
Макс. высота подъема	2,92 м
Опрокидывающая нагрузка, макс. (2)	1400 кг
Грузоподъемность в положении прямо, макс. (3)	1120 кг
Отрывное усилие / 50 см	1400 кг
Толкающее усилие (с)	2050 кгс
Удельное давление на грунт (стандартные шины)	1073 кг/м ²
Радиус поворота: внутренний/наружный	905/2020 мм
Стандартные шины (Тракторный профиль)	23X8.50-12
Вес	1470 кг
Код	C961035

(1) Максимальная скорость, которая может быть достигнута при использовании шин самого большого диаметра на ровной поверхности и на машине без навесного оборудования.

(2) Предел опрокидывания с задними противовесами и стрелой, приподнятой над землей. Вес навесного оборудования включен.

(3) Максимальный вес, который можно поднять с земли, машина стоит прямо с задними противовесами. Вес навесного оборудования включен.

Примечание: Подробный график нагрузки см. в Руководстве по эксплуатации.



Размер шин	Вес	Ширина
23X8.50-12	2020 мм	1070 мм
23X10.50-12 ET-25	2020 мм	1130 мм
26X12.00-12 ET-50	2040 мм	1280 мм
27X8.50-15	2080 мм	1070 мм
27X10.50-15	2080 мм	1150 мм

ОСОБЕННОСТИ

- Дизельный двигатель Rehlko/Kohler KSD1403 NA, 3 цилиндра -1391 см³, жидкостное охлаждение, система электронного впрыска, электрический запуск, свечи накаливания
- Двигатель, соответствующий стандартам Stage V и Tier 4 Final
- Сверхпрочные панели корпуса
- Система Hi-Flow
- DBS (Система Динамической Блокировки)
- Многофункциональный джойстик с поддержкой ACI (22 функций)
- Насос переменной производительности с гидравлическим пилотным управлением
- Н-образная телескопическая стрела с функцией самовыравнивания
- 2 скорости
- ETC - Электронное управление акселератором
- Самоблокирующийся многодисковый стояночный тормоз.
- Охладитель гидравлического масла
- Гидравлический мультиконнектор
- Радиально-поршневые высокоэффективные сверхмощные колесные моторы
- 4WD гидростатические двигатели с прямым приводом и пропорциональным сервоуправлением
- ROPS-FOPS Уровень 1
- Графический LCD дисплей с запрограммированным сервисным интервалом
- 2 передних рабочих фонаря
- Полностью регулируемое эргономичное сиденье с подогревом, подлокотниками и ремнем безопасности.

6 СЕРИЯ - ОПЦИИ

Опции	Код
Предпусковой подогреватель двигателя 110 В	C885255
Предпусковой подогреватель двигателя 220 В	C885250
2" Фаркоп (не совместимо с C883047)	C883062
3 дополнительных рабочих галогеновых фонаря	C883064
3 дополнительных рабочих светодиодных фонаря	C883018
Дополнительные передние гидравлические выходы	C883024
Пластина для заднего крепления навесного оборудования (несовместимо с C883047)	C880031
Автоматическая запирающая пластина	C880015
Предупреждающий сигнал заднего хода	C883021
Проблесковый маячок	C883039
Чехол для водительского места	C880049
Быстро-разрывное соединение типа FLAT FACE	C880221
Плавающий клапан стрелы	C883011
Полностью остекленная кабина с шумоизоляцией	C883001
GPS трекер	C883075
Система отопления	C883072
Защитная планка	C883030
Зеркала	C880081
Задняя вставка из поликарбоната (кабина smart)	C883035
Правая вставка из поликарбоната (кабина smart)	C883034
Передняя вставка из поликарбоната (кабина smart)	C883000
Задний электрический разъем 12В	C883022
Задняя защита от ударов (несовместимо с C883062, C885014 и C880031)	C883047
Задние гидравлические выходы - двойные	C883014
Задние гидравлические выходы - одинарные	C883013
Боковые противовесы 80 кг (40 кг + 40 кг)	C883078
Боковые противовесы 160 кг (2x40 кг + 2x40 кг)	C883079
Задние противовесы 180 кг (90 кг + 90 кг)	C880054
Универсальные шины 27x10.50-15, набор из 4	C884012

6 СЕРИЯ - ОПЦИИ

Опции	Код
Универсальные шины 27x8.50-15, набор из 4	C884011
Снеговые цепи для колес 23x10.50-12, набор из 2	C880046
Снеговые цепи для колес 23x8.50-12, набор из 2	C880041
Снеговые цепи для колес 26x12.00-12, набор из 2	C880042
Снеговые цепи для колес 27x8.50-15, набор из 2	C880045
Крепежные скобы на ступицу колеса, набор из 4	C883065
Делитель крутящего момента	C883600
Тракторные шины 23x10.50-12 ET-25, набор из 4	C884007
Тракторные шины 26x12.00-12 ET-50, набор из 4	C884009
Тягово-сцепное устройство (несовместимо с C883047)	C885014
Газонные шины 23x10.50-12 ET-25, набор из 4	C884008
Газонные шины 23x8.50-12, набор из 4	C884006
Газонные шины 26x12.00-12 ET-50, набор из 4	C884010
Набор дорожного освещения (с зеркалами)	C883009
Колесные проставки 10 мм, набор из 4 (макс. 1 шт. на колесо)	C880090
Колесные проставки 55 мм, набор из 4 (макс. 1 шт. на колесо)	C885010
Сертификат соответствия ЕС (CoC) для передвижения по дорогам общего пользования	COC

7 СЕРИЯ: 7.2 К

 МАКС. ГРУЗОПОДЪЕМНОСТЬ 1380 кг	 МОЩНОСТЬ ДВИГАТЕЛЯ 25 лс 18,4 кВт	 СКОРОСТЬ 9 км/ч	 ГИДРОПОТОК 40 л/мин	 ВЫСОТА ПОДЪЕМА 2,9 м
---	--	--	---	---



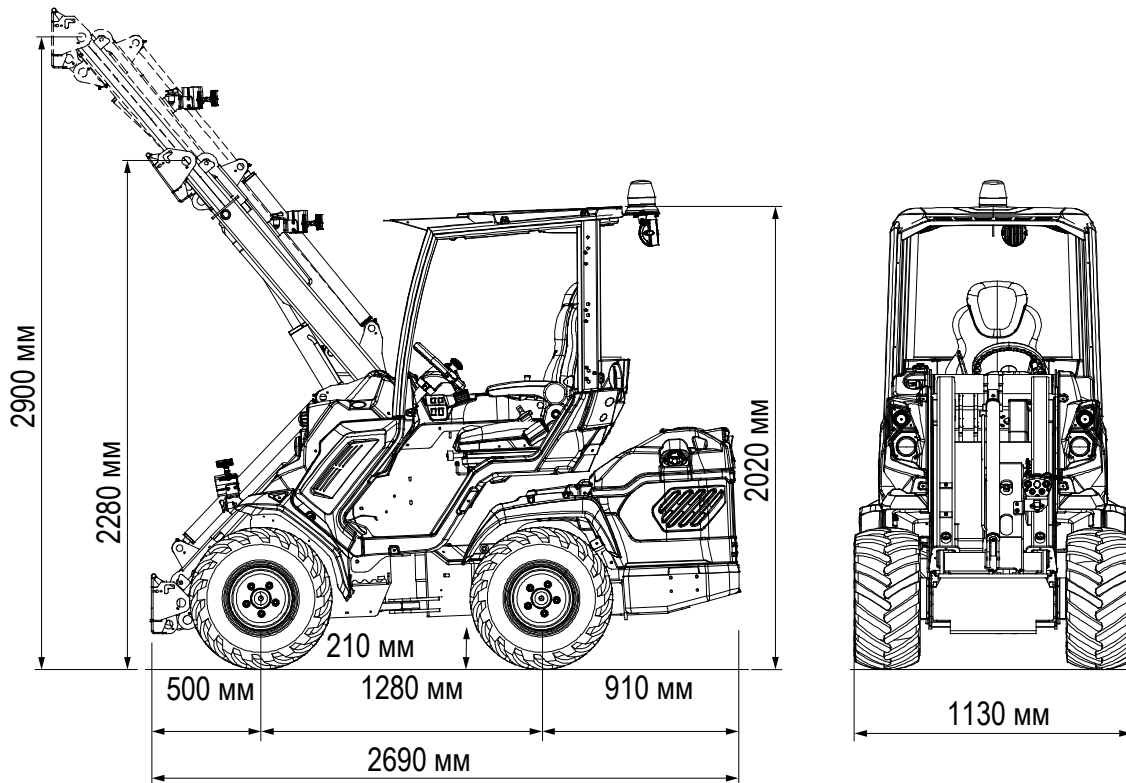
Модель	7.2 К
Двигатель	Kubota D1305 - 3 цилиндра - 1261 см ³
Экологический стандарт	Stage V и Tier 4 Final
Мощность/Крутящий момент	18,4 кВт - 25 лс / 85 Нм @ 1700 об. мин.
Топливо	Дизель
Трансмиссия	Гидростатическая
Скорость (макс.) ⁽¹⁾	9 км/ч
Поток гидравлической жидкости	40 l/min (10.5 GPM)
Макс. высота подъема	2,90 м
Опрокидывающая нагрузка, макс. ⁽²⁾	1725 кг
Грузоподъемность в положении прямо, макс. ⁽³⁾	1380 кг
Отрывное усилие / 50 см	1700 кг
Толкающее усилие (с)	1690 кгс
Удельное давление на грунт (стандартные шины)	1099 кг/м ²
Радиус поворота: внутренний/внешний	825/2090 мм
Стандартные шины (Тракторный профиль)	23X10.50-12 ET-25
Вес	1590 кг
Код	C962025

⁽¹⁾ Максимальная скорость, которая может быть достигнута при использовании шин самого большого диаметра на ровной поверхности и на машине без навесного оборудования.

⁽²⁾ Предел опрокидывания с задними противовесами и стрелой, приподнятой над землей. Вес навесного оборудования включен.

⁽³⁾ Максимальный вес, который можно поднять с земли, машина стоит прямо с задними противовесами. Вес навесного оборудования включен.

Примечание: Подробный график нагрузки см. в Руководстве по эксплуатации.



Размер шин	Высота	Ширина
23X8.50-12	2020 мм	1070 мм
23X10.50-12 ET-25	2020 мм	1130 мм
26X12.00-12 ET-50	2040 мм	1280 мм
27X8.50-15	2080 мм	1070 мм
27X10.50-15	2080 мм	1150 мм

ОСОБЕННОСТИ

- Дизельный двигатель Kubota D1305 (25 ЛС), биг блок, 3 цилиндра, жидкостное охлаждение, электрический запуск, свечи накаливания
- Двигатель, соответствующий стандартам Stage V и Tier 4 Final
- Сверхпрочные панели корпуса
- DBS (Система Динамической Блокировки)
- Самоблокирующийся многодисковый стояночный тормоз
- Интегрированные задние противовесы
- Охладитель гидравлического масла
- Гидравлический мультиконнектор
- Насос переменной производительности с гидравлическим пилотным управлением
- 2 передних рабочих фонаря
- Н-образная телескопическая стрела с функцией самовыравнивания
- 4WD гидростатические двигатели с прямым приводом и пропорциональным сервоуправлением
- 4-х функциональный джойстик
- ROPS-FOPS Уровень 1
- Графический LCD дисплей с запрограммированным сервисным интервалом
- Полностью регулируемое эргономичное сиденье с подогревом, подлокотниками и ремнем безопасности.
- Радиально-поршневые высокоэффективные сверхмощные колесные моторы

7 СЕРИЯ - ОПЦИИ

Опции	Код
Предпусковой подогреватель двигателя 110 В	C885255
Предпусковой подогреватель двигателя 220 В	C885250
2" Фаркоп (не совместимо с C883036)	C883062
3 дополнительных рабочих галогеновых фонаря	C883064
3 дополнительных рабочих светодиодных фонаря	C883018
Пластина для заднего крепления навесного оборудования	C880031
Автоматическая запирающая пластина	C880015
Предупреждающий сигнал заднего хода	C883021
Проблесковый маячок	C883039
Чехол для водительского места	C880049
Быстро-разрывное соединение типа FLAT FACE	C880221
Плавающий клапан стрелы	C883011
Полностью остекленная кабина с шумоизоляцией	C883001
GPS трекер	C883075
Система отопления	C883072
Защитная планка	C883030
Зеркала	C880081
Мультифункциональный джойстик с функцией ACI	C883080
Задняя вставка из поликарбоната (кабина smart)	C883035
Правая вставка из поликарбоната (кабина smart)	C883034
Передняя вставка из поликарбоната (кабина smart)	C883000
Задний электрический разъем 12В	C883022
Задняя защита от ударов с боковыми расширителями (несовместимо с C883062 и C885014)	C883036
Задние гидравлические выходы - двойные	C883014
Задние гидравлические выходы - одинарные	C883013
Боковые противовесы 80 кг (40 кг + 40 кг)	C883069
Боковые противовесы 160 кг (2x40 кг + 2x40 кг)	C883077
Задние противовесы 180 кг (90 кг + 90 кг)	C880054
Универсальные шины 27x10.50-15, набор из 4	C884012

7 СЕРИЯ - ОПЦИИ

Опции	Код
Универсальные шины 27x8.50-15, набор из 4	C884011
Снеговые цепи для колес 23x10.50-12, набор из 2	C880046
Снеговые цепи для колес 23x8.50-12, набор из 2	C880041
Снеговые цепи для колес 26x12.00-12, набор из 2	C880042
Снеговые цепи для колес 27x8.50-15, набор из 2	C880045
Крепежные скобы на ступицу колеса, набор из 4	C883065
Делитель крутящего момента	C883600
Тракторные шины 23x8.50-12, набор из 4	C884005
Тракторные шины 26x12.00-12 ET-50, набор из 4	C884009
Тягово-сцепное устройство (несовместимо C883036)	C885014
Газонные шины 23x10.50-12 ET-25, набор из 4	C884008
Газонные шины 23x8.50-12, набор из 4	C884006
Газонные шины 26x12.00-12 ET-50, набор из 4	C884010
Набор дорожного освещения (с зеркалами)	C883009
Колесные проставки 10 мм, набор из 4 (макс. 1 шт. на колесо)	C880090
Колесные проставки 55 мм, набор из 4 (макс. 1 шт. на колесо)	C885010
ACI Апгрейд	C090027
Сертификат соответствия ЕС (CoC) для передвижения по дорогам общего пользования	COС

8 СЕРИЯ: 8.4 TurboS



 МАКС. ГРУЗОПОДЪЕМНОСТЬ 1470 кг	 МОЩНОСТЬ ДВИГАТЕЛЯ 25 лс 18,4 кВт	 СКОРОСТЬ 25 км/ч	 ГИДРОПОТОК 74 л/мин	 ВЫСОТА ПОДЪЕМА 2,98 м
---	--	---	---	--

NEW



ACI
ATTACHMENT
CONTROL
INTERFACE

CRUISE
CONTROL

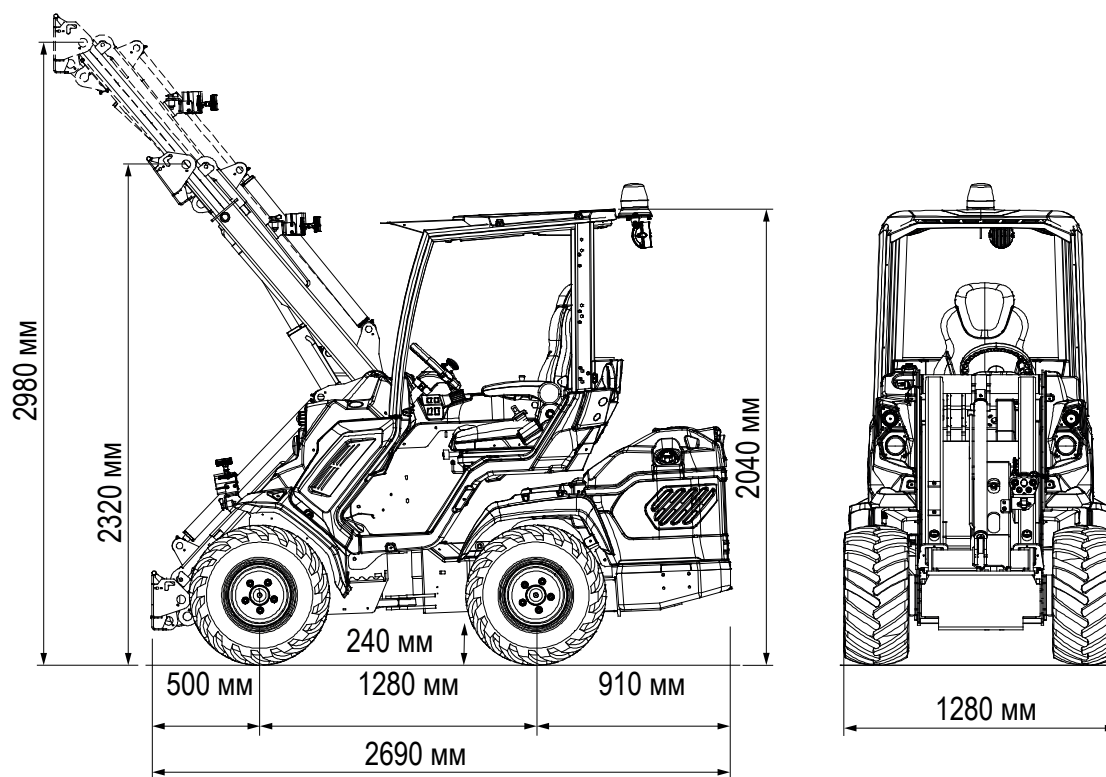
Модель	8.4 TurboS
Двигатель	Rehko / Kohler KSD 1403 TCA - 3 цилиндра - 1391 см ³
Экологический стандарт	Stage V - TIER 4 Final
Мощность/Крутящий момент	18.4 кВт - 25 лс / 120 Нм @ 1400 об. мин.
Топливо	Дизель
Трансмиссия	Гидростатическая OneDrive
Скорость (макс.) ⁽¹⁾	12,5 - 25 км/ч
Поток гидравлической жидкости	74 л/мин.
Макс. высота подъема	2,98 м
Опрокидывающая нагрузка, макс. ⁽²⁾	1840 кг
Грузоподъемность в положении прямо, макс. ⁽³⁾	1470 кг
Отрывное усилие / 50 см	1700 кг
Толкающее усилие (с)	2050 кгс
Удельное давление на грунт (стандартные шины)	1025 кг/м ²
Радиус поворота: внутренний/наружный	825/2090 мм
Стандартные шины (Тракторный профиль)	26X12.00-12 ET-50
Вес	1680 кг
Код	C963045

⁽¹⁾ Максимальная скорость, которая может быть достигнута при использовании шин самого большого диаметра на ровной поверхности и на машине без навесного оборудования.

⁽²⁾ Предел опрокидывания с задними противовесами и стрелой, приподнятой над землей. Вес навесного оборудования включен.

⁽³⁾ Максимальный вес, который можно поднять с земли, машина стоит прямо с задними противовесами. Вес навесного оборудования включен.

Примечание: Подробный график нагрузки см. в Руководстве по эксплуатации.



Размер шин	Высота	Ширина
23X8.50-12	2020 мм	1070 мм
23X10.50-12 ET-25	2020 мм	1130 мм
26X12.00-12 ET-50	2040 мм	1280 мм
27X8.50-15	2080 мм	1070 мм
27X10.50-15	2080 мм	1150 мм

ОСОБЕННОСТИ

- Дизельный двигатель Rehlko / Kohler KSD 1403 TCA, 3 цилиндра -1391 см³, жидкостное охлаждение, турбо интеркулер, система электронного впрыска, электрический запуск, свечи накаливания
- Двигатель, соответствующий стандартам Stage V и Tier 4 Final
- Система OneDrive: DBS (Система Динамической Блокировки), Круиз Контроль и Делитель крутящего момента, активируемые джойстиком
- ETC - Электронное управление акселератором
- Многофункциональный джойстик с поддержкой ACI (22 функции)
- Сверхпрочные панели корпуса
- 2 скорости
- Насос переменной производительности с гидравлическим пилотным управлением
- Самоблокирующийся многодисковый стояночный тормоз
- Система Hi-Flow
- Интегрированные задние противовесы
- Н-образная телескопическая стрела с функцией самовыравнивания
- Радиально-поршневые высокоэффективные сверхмощные колесные моторы
- 4WD гидростатические двигатели с прямым приводом и пропорциональным сервоуправлением
- Охладитель гидравлического масла
- Гидравлический мультikonнектор
- ROPS-FOPS Уровень 1
- Графический LCD дисплей с запрограммированным сервисным интервалом
- 2 передних рабочих фонаря
- Полностью регулируемое эргономичное сиденье с подогревом, подлокотниками и ремнем безопасности

8 СЕРИЯ: 8.5S K



 МАКС. ГРУЗОПОДЪЕМНОСТЬ 1640 кг	 МОЩНОСТЬ ДВИГАТЕЛЯ 57 лс 42 кВт	 СКОРОСТЬ 26 км/ч	 ГИДРОПОТОК 83 л/мин	 ВЫСОТА ПОДЪЕМА 3,2 м
---	---	---	---	---



ACI
ATTACHMENT
CONTROL
INTERFACE

ONE
DRIVE

CRUISE
CONTROL

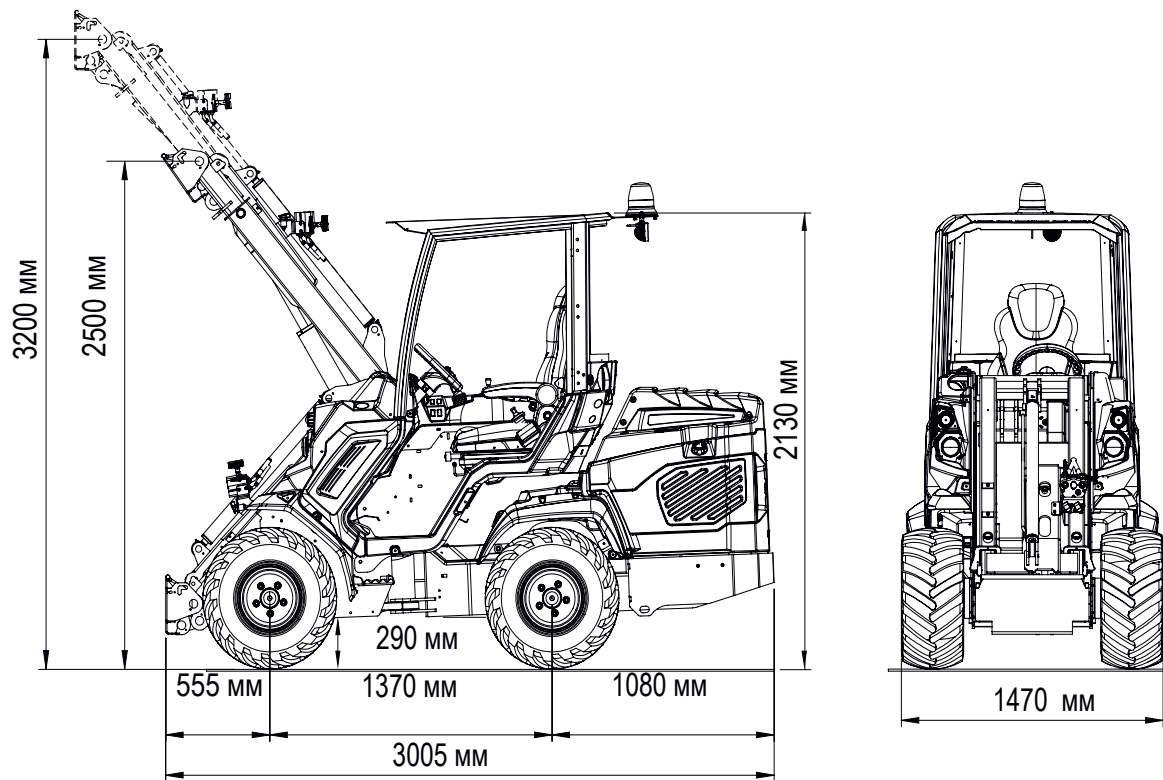
Модель	8.5S K STAGE V
Двигатель	Rehko / Kohler KDI 1903 - 3 цилиндра 1861 см ³ - Turbo common rail
Экологический стандарт	Stage V
Мощность/Крутящий момент	42 кВт - 57 лс / 225 Нм @ 1500 об. мин.
Топливо	Дизель
Трансмиссия	Гидростатическая OneDrive
Скорость (макс.) ⁽¹⁾	13 - 26 км/ч
Поток гидравлической жидкости	83 л/мин
Макс. высота подъема	3,2 м
Опрокидывающая нагрузка, макс. ⁽²⁾	2050 кг
Грузоподъемность в положении прямо, макс. ⁽³⁾	1640 кг
Отрывное усилие / 50 см	1700 кг
Толкающее усилие (с)	2190 кгс
Удельное давление на грунт (стандартные шины)	890 кг/м ²
Радиус поворота: внутренний/внешний	820/2295 мм
Стандартные шины (Тракторный профиль)	400/50-15 (31x15.50-15) ET-100
Вес	1790 кг
Код	C964008

⁽¹⁾ Максимальная скорость, которая может быть достигнута при использовании шин самого большого диаметра на ровной поверхности и на машине без навесного оборудования.

⁽²⁾ Предел опрокидывания с задними противовесами и стрелой, приподнятой над землей. Вес навесного оборудования включен.

⁽³⁾ Максимальный вес, который можно поднять с земли, машина стоит прямо с задними противовесами. Вес навесного оборудования включен.

Примечание: Подробный график нагрузки см. в Руководстве по эксплуатации.



Размер шин	Высота	Ширина
400/50-15 (31X15.50-15) ET-100	2130 мм	1470 мм

ОСОБЕННОСТИ

- Двигатель Rehiko / Kohler KDI1903TCR, 3 цилиндров, Turbo common rail, 1861 см³, жидкостное охлаждение, электрический запуск
- STAGE V
- Сажевый фильтр DPF
- ETC - Электронное управление акселератором
- Система OneDrive: DBS (Система Динамической Блокировки), Круиз Контроль и Делитель крутящего момента, активируемые джойстиком
- Многофункциональный джойстик с поддержкой ACI (22 функции)
- Сверхпрочные панели корпуса
- 2 скорости
- Насос переменной производительности с гидравлическим пилотным управлением
- Система Hi-Flow
- 2 скорости
- Самоблокирующийся многодисковый стояночный тормоз
- H-образная телескопическая стрела с функцией самовыравнивания
- Радиально-поршневые высокоэффективные сверхмощные колесные моторы
- 4WD гидростатические двигатели с прямым приводом и пропорциональным сервоуправлением
- Охладитель гидравлического масла
- Гидравлический мультиконнектор
- ROPS-FOPS Уровень 1
- Графический LCD дисплей с запрограммированным сервисным интервалом
- 2 передних рабочих фонаря
- Полностью регулируемое эргономичное сиденье с подогревом, подлокотниками и ремнем безопасности

8 СЕРИЯ - ОПЦИИ

Опции	Код
Предпусковой подогреватель двигателя 110 В	C885255
Предпусковой подогреватель двигателя 220 В	C885250
2" Фаркоп (не совместимо с C883036 и C883066)	C883062
3 дополнительных рабочих галогеновых фонаря	C883064
3 дополнительных рабочих светодиодных фонаря	C883018
Система кондиционирования с отопителем для полностью остекленной кабины - для модели 8.5S K (необходима кабина C883001 - не для вторичного рынка)	C883801
Система кондиционирования с отопителем для полностью остекленной кабины - для модели 8.4 TurboS (необходима кабина C883001 - не для вторичного рынка)	C883815
Дополнительные передние гидравлические выходы	C883024
Пластина для заднего крепления навесного оборудования (несовместимо с C883036 и C883066)	C880031
Автоматическая запирающая пластина	C880015
Предупреждающий сигнал заднего хода	C883021
Проблесковый маячок	C883039
Чехол для водительского места	C880049
Быстро-разрывное соединение типа FLAT FACE	C880221
Плавающий клапан стрелы	C883011
Полностью остекленная кабина с шумоизоляцией	C883001
GPS трекер	C883075
Система отопления для 8.4 TurboS	C883072
Система отопления для 8.5S K	C883074
Защитная планка	C883030
Зеркала	C880081
Задняя вставка из поликарбоната (кабина smart)	C883035
Правая вставка из поликарбоната (кабина smart)	C883034
Передняя вставка из поликарбоната (кабина smart)	C883000
Задний электрический разъем 12В (только для 8.4 TurboS)	C883022
Задний электрический разъем 12В (только для 8.5SK)	C883023
Задняя защита от ударов с боковыми расширителями (несовместимо с C883062-C885014-C880031) для 8.4TS	C883036
Задняя защита от ударов с боковыми расширителями (несовместимо с C883062-C885014-C880031) для 8.5SK	C883066
Задние гидравлические выходы - двойные для 8.4 TurboS	C883014

8 СЕРИЯ - ОПЦИИ

Опции	Code
Задние гидравлические выходы - двойные для 8.5S K	C883805
Задние гидравлические выходы - одинарные для 8.4 TurboS	C883013
Задние гидравлические выходы - одинарные для 8.5S K	C883015
Боковые противовесы 80 кг (40 кг + 40 кг)	C883069
Боковые противовесы 160 кг (2x40 кг + 2x40 кг)	C883077
Задние противовесы 180 кг (90 кг + 90 кг)	C880054
Универсальные шины 27x10.50-15, набор из 4 для 8.4 TurboS	C884012
Универсальные шины 27x8.50-15, набор из 4 для 8.4 TurboS	C884011
Снеговые цепи для колес 23x10.50-12, набор из 2	C880046
Снеговые цепи для колес 23x8.50-12, набор из 2	C880041
Снеговые цепи для колес 26x12.00-12, набор из 2	C880042
Снеговые цепи для колес 27x8.50-15, набор из 2	C880045
Крепежные скобы на ступицу колеса, набор из 4	C883065
Тракторные шины 23x10.50-12 ET-25, набор из 4 для TurboS	C884007
Тракторные шины 23x8.50-12, набор из 4 для 8.4 TurboS	C884005
Тракторные шины 26x12.00-12 ET-50, набор из 4 для 8.4 TurboS	C884009
Тягово-сцепное устройство (несовместимо с C883036 и C883066)	C885014
Газонные шины 23x10.50-12 ET-25, набор из 4 для 8.4 TurboS	C884008
Газонные шины 23x8.50-12, набор из 4 для 8.4 TurboS	C884006
Газонные шины 26x12.00-12 ET-50, набор из 4 для 8.4 TurboS	C884010
Газонные шины 400/50-15 (31x15.50-15 ET -100), набор из 4 для 8.5S K	C884014
Набор дорожного освещения (с зеркалами)	C883009
Колесные проставки 10 мм, набор из 4 (макс. 1 шт. на колесо) (несовместимы с 400/50-15 ET-100)	C880090
Колесные проставки 55 мм, набор из 4 (несовместимы с 400/50-15 ET-100)	C885010
Сертификат соответствия ЕС (CoC) для передвижения по дорогам общего пользования	CoC

11 СЕРИЯ: 11.6 K TurboS

NEW

**CRUISE
CONTROL**

 МАКС. ГРУЗОПОДЪЕМНОСТЬ 2540 кг	 МОЩНОСТЬ ДВИГАТЕЛЯ 57 лс 42 кВт	 СКОРОСТЬ 30 км/ч	 ГИДРОПОТОК 83 л/мин	 ВЫСОТА ПОДЪЕМА 3,7 м
--	---	---	---	--



ACI
ATTACHMENT
CONTROL
INTERFACE

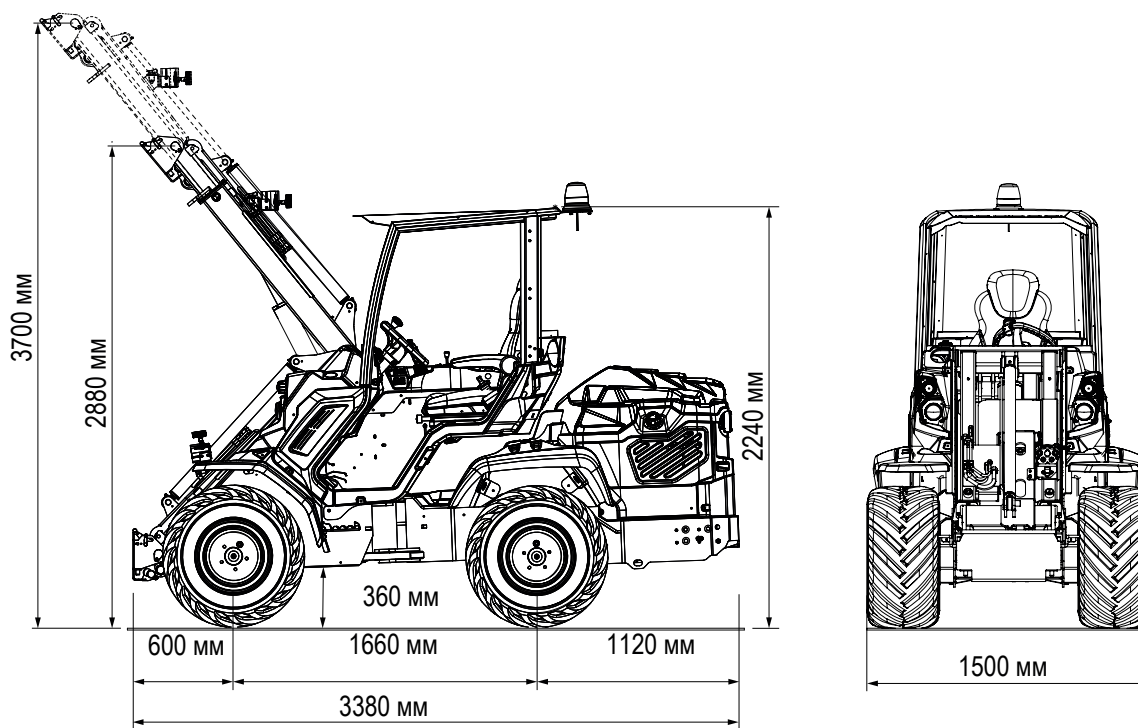
Model	11.6 K TurboS STAGE V
Двигатель	Rehko / Kohler KDI 1903 - 3 цилиндра 1861 см ³ - Turbo common rail
Экологический стандарт	Stage V
Мощность/Крутящий момент	42 кВт - 57 лс / 225 Нм @ 1500 об. мин.
Топливо	Дизель
Трансмиссия	Гидростатическая OneDrive
Скорость (макс.) - 2 скорости ⁽¹⁾	15-30 км/ч
Поток гидравлической жидкости	83 л/мин
Макс. высота подъема	3,7 м
Опрокидывающая нагрузка, макс. ⁽²⁾	3180 кг
Грузоподъемность в положении прямо, макс. ⁽³⁾	2540 кг
Отрывное усилие / 50 см	3000 кг
Толкающее усилие (с)	3250 кгс
Удельное давление на грунт (стандартные шины)	932 кг/м ²
Радиус поворота : внутренний/наужный	1135/2635 мм
Стандартные шины (Тракторный профиль)	380/55-17
Вес	2320 кг
Код	C968120

⁽¹⁾ Максимальная скорость, которая может быть достигнута при использовании шин самого большого диаметра на ровной поверхности и на машине без навесного оборудования.

⁽²⁾ Предел опрокидывания с задними противовесами и стрелой, приподнятой над землей. Вес навесного оборудования включен.

⁽³⁾ Максимальный вес, который можно поднять с земли, машина стоит прямо с задними противовесами. Вес навесного оборудования включен.

Примечание: Подробный график нагрузки см. в Руководстве по эксплуатации.



Размер шин	Высота	Ширина
380/55-17	2240 мм	1500 мм
400/50-15 (31X15.50-15)	2195 мм	1500 мм

ОСОБЕННОСТИ

- Двигатель Rehlko / Kohler KDI1903TCR, 3 cyl., Turbo common rail, 1861 см³, жидкостное охлаждение, электрический запуск
- STAGE V
- Сажевый фильтр DPF
- Система OneDrive: DBS (Система Динамической Блокировки), Круиз Контроль и Делитель крутящего момента, активируемые джойстиком
- ETC - Электронное управление акселератором
- Многофункциональный джойстик с поддержкой ACI (22 функции)
- Сверхпрочные панели корпуса
- 2 скорости
- Насос переменной производительности с гидравлическим пилотным управлением
- Система Hi-Flow
- Самоблокирующийся многодисковый стояночный тормоз
- Н-образная телескопическая стрела с функцией самовыравнивания
- Радиально-поршневые высокоэффективные сверхмощные колесные моторы
- 4WD гидростатические двигатели с прямым приводом и пропорциональным сервоуправлением
- Охладитель гидравлического масла
- Гидравлический мультиконнектор
- ROPS-FOPS Уровень 1
- Графический LCD дисплей с запрограммированным сервисным интервалом
- 2 передних рабочих фонаря
- Полностью регулируемое эргономичное сиденье с подогревом, подлокотниками и ремнем безопасности.

11 СЕРИЯ: 11.9 K TurboS



CRUISE
CONTROL



 МАКС. ГРУЗОПОДЪЕМНОСТЬ 2620 кг	 МОЩНОСТЬ ДВИГАТЕЛЯ 75 лс 55,4 кВт	 СКОРОСТЬ 30 км/ч	 ГИДРОПОТОК 95 л/мин	 ВЫСОТА ПОДЪЕМА 3,7 м
--	---	---	---	--



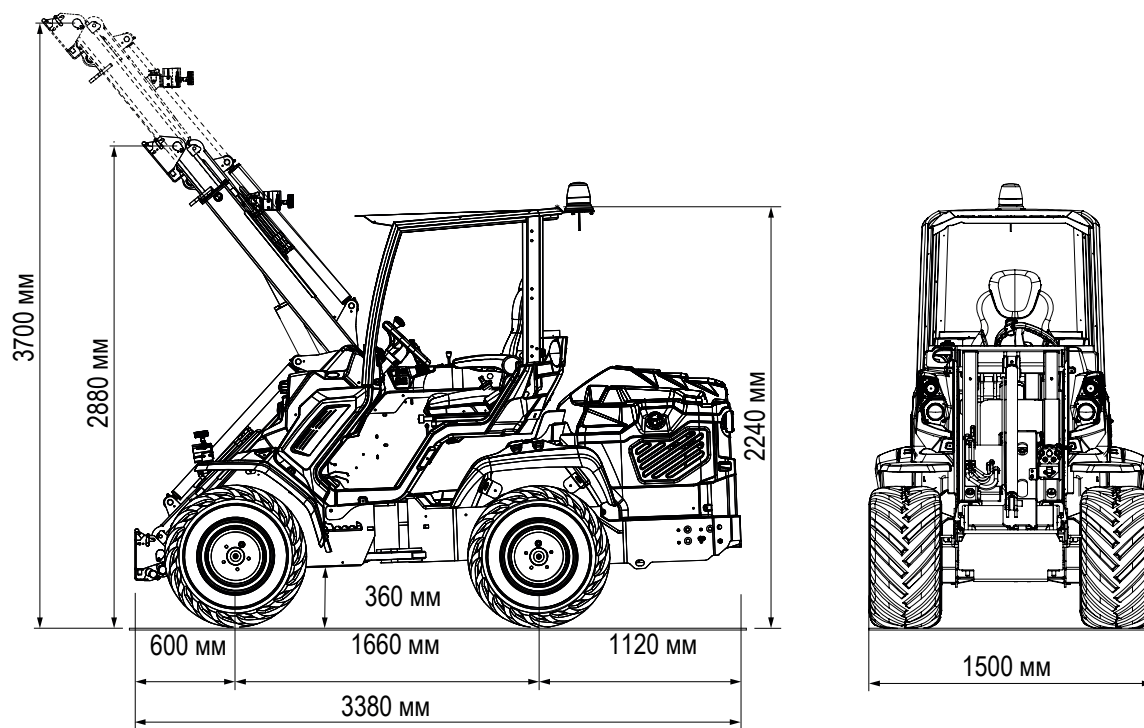
ACI
ATTACHMENT
CONTROL
INTERFACE

Модель	11.9 K TurboS STAGE V
Двигатель	Rehko / Kohler KDI 2504 - 4 цилиндра - 2482 см ³
Экологический стандарт	Stage V
Мощность/Крутящий момент	55,4 кВт - 75 лс / 300 Нм @ 1500 об.мин.
Телескоп	Дизель
Трансмиссия	Гидростатическая OneDrive
Скорость (макс.) - 2 скорости (1)	15-30 км/ч
Поток гидравлической жидкости	95 л/мин.
Макс. высота подъема	3,7 м
Опрокидывающая нагрузка, макс. (2)	3280 кг
Грузоподъемность в положении прямо, макс. (3)	2620 кг
Отрывное усилие / 50 см	3150 кг
Толкающее усилие (с)	3250 kgf (3250 kp)
Удельное давление на грунт (стандартные шины)	964 кг/м ²
Радиус поворота: внутренний/наружный	1135/2635 мм
Стандартные шины (Тракторный профиль)	380/55-17
Вес	2400 кг
Код	C968220

(1) Максимальная скорость, которая может быть достигнута при использовании шин самого большого диаметра на ровной поверхности и на машине без навесного оборудования.

(2) Предел опрокидывания с задними противовесами и стрелой, приподнятой над землей. Вес навесного оборудования включен.

(3) Максимальный вес, который можно поднять с земли, машина стоит прямо с задними противовесами. Вес навесного оборудования включен.
Примечание: Подробный график нагрузки см. в Руководстве по эксплуатации.



Размер шин	Высота	Width
380/55-17	2240 мм	1500 мм
400/50-15 (31X15.50-15)	2195 мм	1500 мм

ОСОБЕННОСТИ

- Двигатель Kohler KDI2504, 4 цилиндра, Turbo common rail, 2482 см³, жидкостное охлаждение и электрический запуск
- STAGE V
- Сажевый фильтр (DPF)
- Система OneDrive: DBS (Система Динамической Блокировки), Круиз Контроль и Делитель крутящего момента, активируемые джойстиком
- ETC - Электронное управление акселератором
- Многофункциональный джойстик с поддержкой ACI (22 функции)
- Сверхпрочные панели корпуса
- 2 скорости
- Насос переменной производительности с гидравлическим пилотным управлением
- Система Hi-Flow
- Самоблокирующийся многодисковый стояночный тормоз
- H-образная телескопическая стрела с функцией самовыравнивания
- Радиально-поршневые высокоэффективные сверхмощные колесные моторы
- 4WD гидростатические двигатели с прямым приводом и пропорциональным сервоуправлением
- Охладитель гидравлического масла
- Гидравлический мультиконнектор
- ROPS-FOPS Уровень 1
- Графический LCD дисплей с запрограммированным сервисным интервалом
- 2 передних рабочих фонаря
- Полностью регулируемое эргономичное сиденье с подогревом, подлокотниками и ремнем безопасности.

11 СЕРИЯ - ОПЦИИ





Options	Code
Предпусковой подогреватель двигателя 110 В	C885255
Предпусковой подогреватель двигателя 220 В	C885250
2" Фаркоп (несовместимо с C883037)	C883063
3 дополнительных рабочих галогеновых фонаря	C883064
3 дополнительных рабочих светодиодных фонаря	C883018
Система кондиционирования с отопителем для полностью остекленной кабины (необходима кабина C883001 - не для вторичного рынка)	C883902
Дополнительные передние гидравлические выходы	C883082
Пластина для заднего крепления навесного оборудования (несовместимо с C883037)	C880031
Автоматическая запирающая пластина	C880015
Предупреждающий сигнал заднего хода	C883021
Проблесковый маячок	C883039
Чехол для водительского места	C880049
Быстро-разрывное соединение типа FLAT FACE	C880221
Плавающий клапан стрелы	C883011
Полностью остекленная кабина с шумоизоляцией	C883001
GPS трекер	C883075
Система отопления	C883074
Защитная планка	C883030
Зеркала	C880081
Задняя вставка из поликарбоната (кабина smart)	C883035
Правая вставка из поликарбоната (кабина smart)	C883034
Передняя вставка из поликарбоната (кабина smart)	C883000
Задний электрический разъем 12В	C883023
Задняя защита от ударов с боковыми расширителями (несовместимо с C883032, C885017 и C88031)	C883037
Задние гидравлические выходы - двойные	C883016
Задние гидравлические выходы - одинарные	C883015
Задние противовесы 440 кг	C885025
Боковые противовесы 80 кг (40 кг + 40 кг)	C883069
Боковые противовесы 160 кг (2x40 кг + 2x40 кг)	C883077

11 СЕРИЯ - ОПЦИИ

Options	Code
Задние противовесы 180 кг (90 кг + 90 кг)	C880054
Резиновые гусеницы для 11 серии (вес комплекта 750 кг, высота машины увеличивается на 1,5 см)	C883107
Снеговые цепи для колес, 400/50-15 (31x15.50-15), набор из 2	C880044
Снеговые цепи для колес, 380/55-17, набор из 2	C880047
Крепежные скобы на ступицу колеса, набор из 44	C883065
Тракторные шины 400/50-15 (31x15.50-15), набор из 4	C884016
Тягово-сцепное устройство (несовместимо с C883037)	C885017
Газонные шины 400/50-15 (31x15.50-15), набор из 4	C884013
Газонные шины 380/55-17, набор из 4	C884017
Набор дорожного освещения (с зеркалами)	C883010
Колесные проставки 10 мм, набор из 4 (макс. 1 шт. на колесо)	C880090
Колесные проставки 55 мм, набор из 4 (макс. 1 шт. на колесо)	C885010
Сертификат соответствия ЕС (CoC) для передвижения по дорогам общего пользования (только для моделей Stage 5)	CoC

EZ СЕРИЯ: EZ5



 МАКС. ГРУЗОПОДЪЕМНОСТЬ 890 КГ	 МОЩНОСТЬ ДВИГАТЕЛЯ 10,8 КВЧ	 СКОРОСТЬ 12 КМ/Ч	 ГИДРОПОТОК 35 Л/МИН	 ВЫСОТА ПОДЪЕМА 2,75 М
---	---	---	---	---



 УМНАЯ ЗАРЯДКА	 10,8 КВЧ МОЩНОСТЬ	 2 ЭЛЕКТРОМОТОРА
 БЫСТРАЯ ЗАРЯДКА	 НУЛЕВОЙ ВЫХЛОП	 ДЛИТЕЛЬНОЕ ВРЕМЯ РАБОТЫ

Модель	EZ 5
Трансмиссия	Гидростатическая
Скорость (макс.) (1)	12 км/ч
Поток гидравлической жидкости	35 л/мин
Макс. высота подъема	2,75 м
Опрокидывающая нагрузка, макс. (2)	1110 кг
Грузоподъемность в положении прямо, макс. (3)	890 кг
Отрывное усилие / 50 см	800 кг
Толкающее усилие (с)	900 кгс
Удельное давление на грунт (стандартные шины)	814 кг/м ²
Радиус поворота: внутренний/наружный	800/2000 мм
Стандартные шины (Тракторный профиль)	23x10.50-12 ET-25
Вес	1020 кг
Код (Стандарт)	C977060
EZ5 Pack 1 (Многофункциональный джойстик с АС1)	C977061

Электрическая система и аккумулятор	
Тип аккумулятора	литий-железо-фосфатный
Мощность аккумулятора	10,8 кВт
Время работы (4) в режиме ECO	3 ч
Время работы (4) в режиме POWER	2 ч
Электромоторы	2
Зарядная система	Интегрированная зарядка
Тип зарядного устройства	Герметичный однофазный
Входное напряжение ЗУ	110 - 230 ± 10% VAC
Частота на входе ЗУ	50 ÷ 60 Hz
Поглощенный ток ЗУ	Макс. 14 А
Зарядный ток (230 VAC)	Макс. 60 А
Зарядный ток (120 VAC)	Макс. 30 А
Тип разъема ЗУ	CEE 2P+T
Защита ЗУ	Защита от замыкания, смена полярности

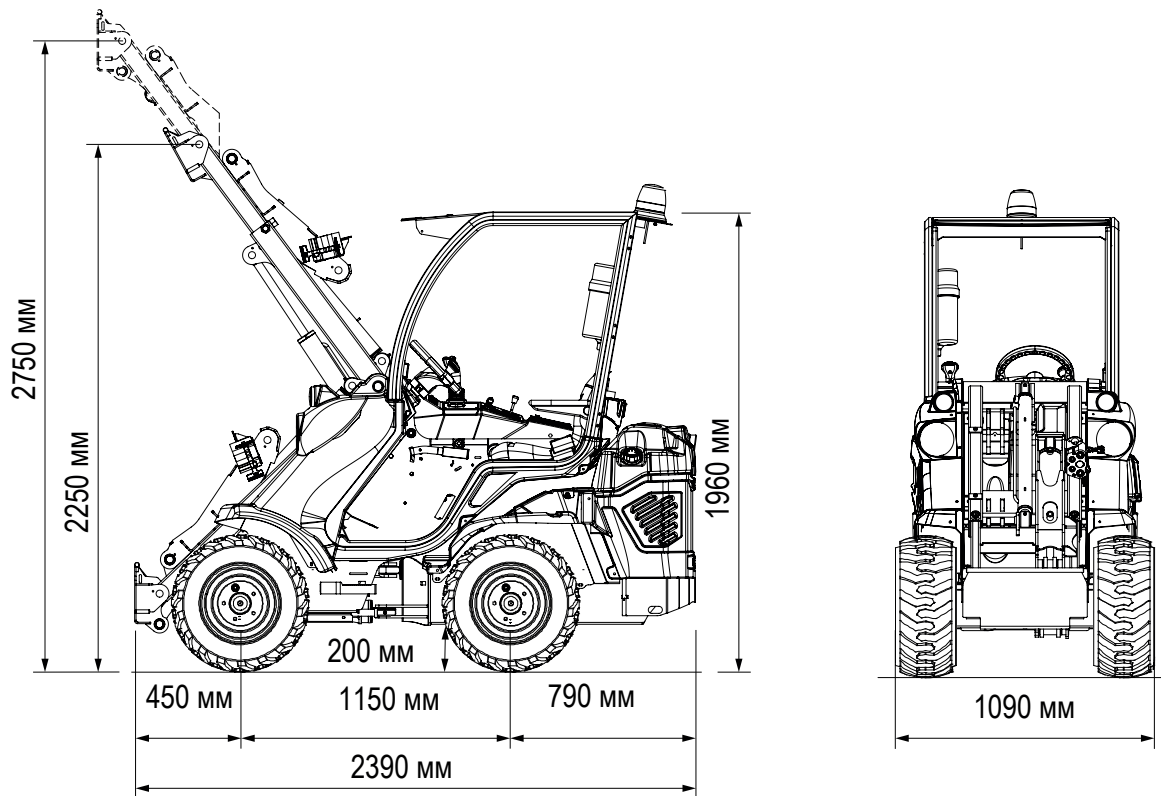
(1) Максимальная скорость, которая может быть достигнута при использовании шин самого большого диаметра на ровной поверхности и на машине без навесного оборудования.

(2) Предел опрокидывания с задними противовесами и стрелой, приподнятой над землей. Вес навесного оборудования включен.

(3) Максимальный вес, который можно поднять с земли, машина стоит прямо с задними противовесами. Вес навесного оборудования включен.

(4) Время работы машины сильно различается в зависимости от типа выполняемой работ. Без использования гидравлического навесного оборудования.

Примечание: Подробный график нагрузки см. в Руководстве по эксплуатации



Размер шин	Высота	Ширина
23x8.50-12	1960 мм	980 мм
23x10.50-12 ET-25	1960 мм	1090 мм
27x8.50-15	2010 мм	1000 мм
26x12.00-12 ET-50	1998 мм	1200 мм

ОСОБЕННОСТИ

- Сдвоенные одноконтурные моторы
- Литий-железо-фосфатный
- Интегрированное зарядное устройство
- Нулевой выхлоп
- Низкий уровень шума
- Система восстановления энергии торможения
- Сверхпрочные панели корпуса
- 4WD гидростатические двигатели с прямым приводом и пропорциональным сервоуправлением
- DBS (Система Динамической Блокировки)
- Н-образная телескопическая стрела с функцией самовыравнивания
- Многофункциональный джойстик с поддержкой ACI (22 функции) в комплектации Pack 1
- Механический стояночный тормоз
- Графический LCD дисплей с запрограммированным сервисным интервалом
- 2 передних светодиодных рабочих фонаря
- Полностью регулируемое эргономичное сиденье с подлокотниками и ремнем безопасности
- Высокоэффективные колесные моторы
- Гидравлический мультиконнектор
- ROPS-FOPS Уровень I

EZ СЕРИЯ: EZ5 LONG RANGE

LONG RANGE



 МАКС. ГРУЗОПОДЪЕМНОСТЬ 890 КГ	 МОЩНОСТЬ ДВИГАТЕЛЯ 14,6 КВЧ	 СКОРОСТЬ 12 КМ/Ч	 ГИДРОПОТОК 35 Л/МИН	 ВЫСОТА ПОДЪЕМА 2,75 М
---	---	---	---	---



 УМНАЯ ЗАРЯДКА	 14,6 КВЧ МОЩНОСТЬ	 2 ЭЛЕКТРОМОТОРА
 БЫСТРАЯ ЗАРЯДКА	 НУЛЕВОЙ ВЫХЛОП	 ДЛИТЕЛЬНОЕ ВРЕМЯ РАБОТЫ

Модель	EZ 5 Long Range
Трансмиссия	Гидростатическая
Скорость (макс.) ⁽¹⁾	12 км/ч
Поток гидравлической жидкости	35 л/мин
Макс. высота подъема	2,75 м
Опрокидывающая нагрузка, макс. ⁽²⁾	1110 кг
Грузоподъемность в положении прямо, макс. ⁽³⁾	890 кг
Отрывное усилие / 50 см	800 кг
Тлкающее усилие (с)	900 кгс
Удельное давление на грунт (стандартные шины)	814 кг/м ²
Радиус поворота: внутренний/внешний	800/2000 мм
Стандартные шины (Тракторный профиль)	23x10.50-12 ET-25
Вес	1020 кг
Код (Стандарт)	C977062
EZ5 Long Range Pack 1 (Многофункциональный джойстик с АС1)	C977063

Электрическая система и аккумулятор	
Тип аккумулятора	литий-железо-фосфатный
Мощность аккумулятора	16,4 КВЧ
Время работы ⁽⁴⁾ в режиме ECO	4 ч
Время работы ⁽⁴⁾ в режиме POWER	3 ч
Электромоторы	2
Зарядная система	Интегрированная зарядка
Тип зарядного устройства	Герметичный однофазный
Входное напряжение ЗУ	110 - 230 ± 10% VAC
Частота на входе ЗУ	50 ÷ 60 Hz
Поглощенный ток ЗУ	Макс. 14 А
Зарядный ток (230 VAC)	Макс. 60 А
Зарядный ток (120 VAC)	Макс. 30 А
Тип разъема ЗУ	CEE 2P+T
Защита ЗУ	Защита от замыкания, смена полярности

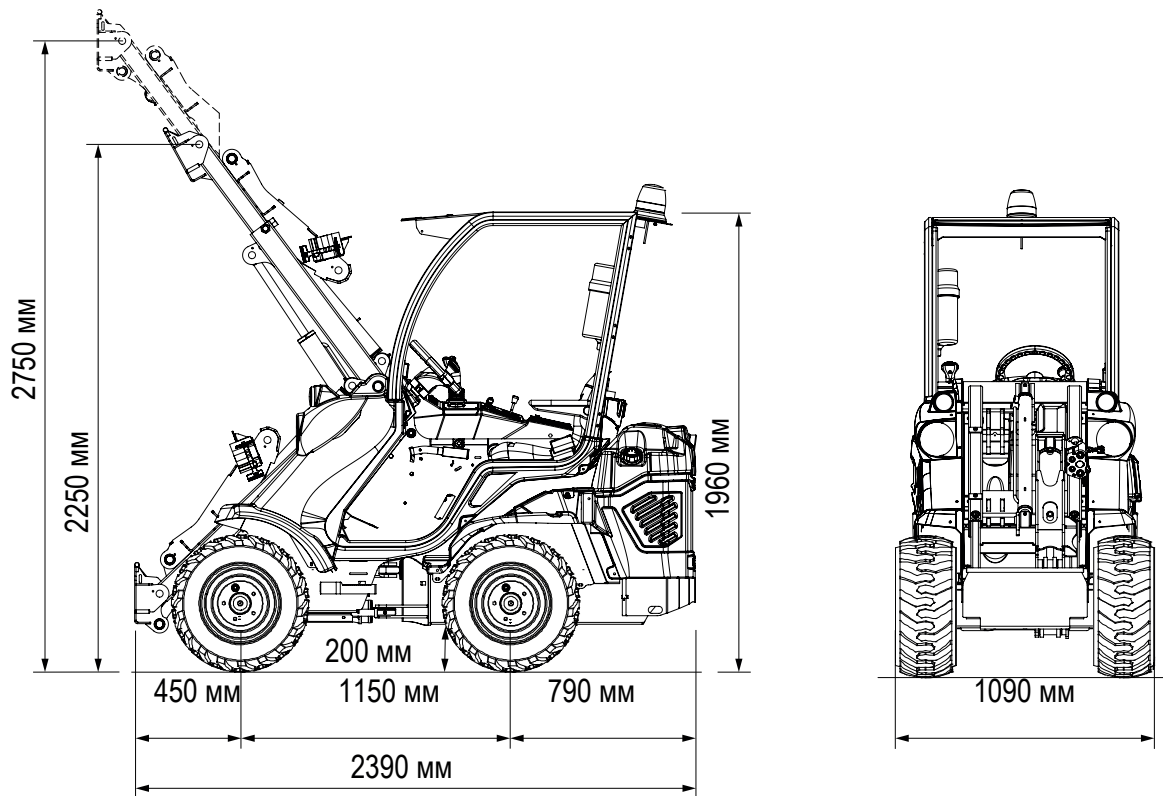
⁽¹⁾ Максимальная скорость, которая может быть достигнута при использовании шин самого большого диаметра на ровной поверхности и на машине без навесного оборудования.

⁽²⁾ Предел опрокидывания с задними противовесами и стрелой, приподнятой над землей. Вес навесного оборудования включен.

⁽³⁾ Максимальный вес, который можно поднять с земли, машина стоит прямо с задними противовесами. Вес навесного оборудования включен.

⁽⁴⁾ Время работы машины сильно различается в зависимости от типа выполняемой работ. Без использования гидравлического навесного оборудования.

Примечание: Подробный график нагрузки см. в Руководстве по эксплуатации



Размер шин	Высота	Ширина
23x8.50-12	1960 мм	980 мм
23x10.50-12 ET-25	1960 мм	1090 мм
27x8.50-15	2010 мм	1000 мм
26x12.00-12 ET-50	1998 мм	1200 мм

ОСОБЕННОСТИ

- Сдвоенные одноконтурные моторы
- Литий-ионный
- Интегрированное зарядное устройство
- Нулевой выхлоп
- Низкий уровень шума
- Система восстановления энергии торможения
- Сверхпрочные панели корпуса
- 4WD гидростатические двигатели с прямым приводом и пропорциональным сервоуправлением
- DBS (Система Динамической Блокировки)
- Н-образная телескопическая стрела с функцией самовыравнивания
- Многофункциональный джойстик с поддержкой ACI (22 функции) в комплектации Pack 1
- Механический стояночный тормоз
- Графический LCD дисплей с запрограммированным сервисным интервалом
- 2 передних светодиодных рабочих фонаря
- Полностью регулируемое эргономичное сиденье с подлокотниками и ремнем безопасности
- Высокоэффективные колесные моторы
- Гидравлический мультиконнектор
- ROPS-FOPS Уровень I

EZ 5 - ОПЦИИ

Опции	Код
2" Фаркоп (не совместимо с C883047)	C883062
Автоматическая запирающая пластина	C880016
Пластина для заднего крепления навесного оборудования (несовместимо с C883047)	C880031
Проблесковый маячок	C883039
Чехол для водительского места	C880049
Станция для быстрой зарядки 95А	C883809
Станция для быстрой зарядки 160А	C883808
Быстро-разрывное соединение типа FLAT FACE	C880221
Плавающий клапан стрелы	C885223
GPS трекер	C883075
Защитная планка	C885026
Защитная планка	C880081
Правая вставка из поликарбоната (кабина smart)	C883508
Polycarbonate right side (smart cabin)	C883507
Передняя вставка из поликарбоната (кабина smart)	C883506
Задняя защита от ударов (несовместимо с C883062, C885014 и C880031)	C883047
Боковые противовесы 80 кг (40 кг + 40 кг)	C883076
Задние противовесы 180 кг (90 кг + 90 кг)	C880054
Универсальные шины 27x8.50-15, набор из 4	C884011
Снеговые цепи для колес 23x10.50-12, набор из 2	C880046
Снеговые цепи для колес 23x8.50-12, набор из 2	C880041
Снеговые цепи для колес 26x12.00-12, набор из 2	C880042
Крепежные скобы на ступицу колеса, набор из 4	C883068
Делитель крутящего момента	C883600
Тракторные шины 23x10.50-12 ET-25, набор из 4	C884007

EZ 5 - ОПЦИИ

Опции	Код
Тракторные шины 23x8.50-12, набор из 4	C884005
Тракторные шины 26x12.00-12 ET-50, набор из 4	C884009
Тягово-сцепное устройство (несовместимо с C883047)	C885014
Газонные шины 23x10.50-12 ET-25, набор из 4	C884008
Газонные шины 23x8.50-12, набор из 4	C884006
Газонные шины 26x12.00-12 ET-50, набор из 4	C884010
Набор дорожного освещения (с зеркалами)	C883513
Колесные проставки 10 мм, набор из 4 (макс. 1 шт. на колесо)	C880090
Колесные проставки 55 мм, набор из 4 (макс. 1 шт. на колесо)	C885010
ACI апгрейд	C090027

EZ СЕРИЯ: EZ7



 МАКС. ГРУЗОПОДЪЕМНОСТЬ 1650 КГ	 МОЩНОСТЬ ДВИГАТЕЛЯ 16,5 КВЧ	 СКОРОСТЬ 12 КМ/Ч	 ГИДРОПОТОК 35 Л/МИН	 ВЫСОТА ПОДЪЕМА 2,98 М
--	---	---	---	---



 УМНАЯ ЗАРЯДКА	 16,5 КВЧ МОЩНОСТЬ	 2 ЭЛЕКТРО МОТОРА
 ДЛИТЕЛЬНОЕ ВРЕМЯ РАБОТЫ	 НУЛЕВОЙ ВЫХЛОП	

Модель	EZ 7
Трансмиссия	Гидростатическая
Скорость (макс.) ⁽¹⁾	12 км/ч
Поток гидравлической жидкости	35 л/мин
Макс. высота подъема	2,90 м
Опрокидывающая нагрузка, макс. ⁽²⁾	2070 кг
Грузоподъемность в положении прямо, макс. ⁽³⁾	1650 кг
Отрывное усилие / 50 см	1700 кг
Тлкающее усилие (с)	900 кгс
Удельное давление на грунт (стандартные шины)	1135 кг/м ²
Радиус поворота: внутренний/внешний	825/2090 мм
Стандартные шины (Тракторный профиль)	23x12.00-12 ET-50
Вес	1860 кг
Код (Стандарт)	C962021
EZ7 Pack 1 (Многофункциональный джойстик с ACI)	C962022

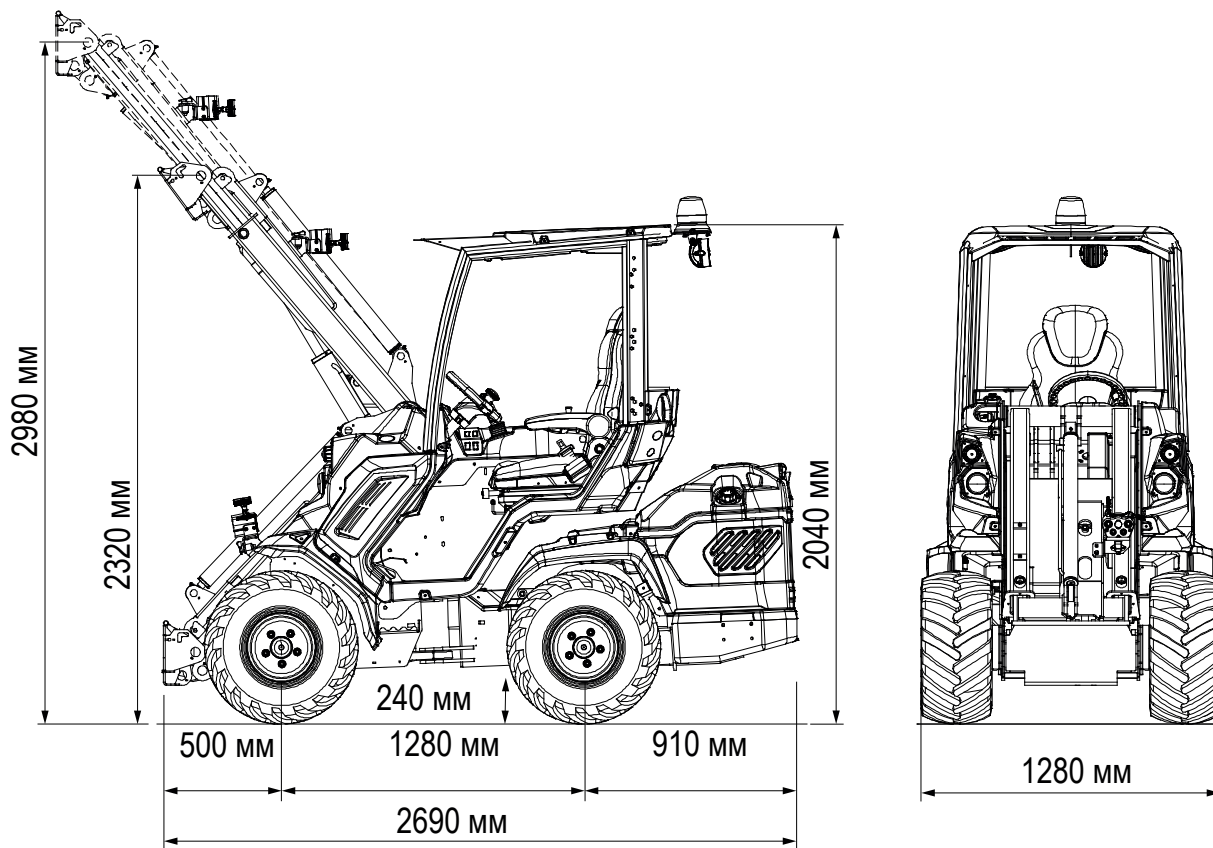
Электрическая система и аккумулятор	
Тип аккумулятора	свинцово-кислотный
Мощность аккумулятора	16,5 кВт
Время работы ⁽⁴⁾ в режиме ECO	3 ч
Время работы ⁽⁴⁾ в режиме POWER	2 ч
Электромоторы	2
Зарядная система	Интегрированная зарядка
Тип зарядного устройства	Герметичный однофазный
Входное напряжение ЗУ	110 - 230 ± 10% VAC
Частота на входе ЗУ	50 ÷ 60 Гц
Поглощенный ток ЗУ	Мах. 14 А
Зарядный ток (230 VAC)	Мах. 60 А
Зарядный ток (120 VAC)	Мах. 30 А
Тип разъема ЗУ	CEE 2P+T
Защите ЗУ	Защита от замыкания, смена полярности

⁽¹⁾ Максимальная скорость, которая может быть достигнута при использовании шин самого большого диаметра на ровной поверхности и на машине без навесного оборудования.

⁽²⁾ Предел опрокидывания с задними противовесами и стрелой, приподнятой над землей. Вес навесного оборудования включен.

⁽³⁾ Максимальный вес, который можно поднять с земли, машина стоит прямо с задними противовесами. Вес навесного оборудования включен.

⁽⁴⁾ Время работы машины сильно различается в зависимости от типа выполняемой работ. Без использования гидравлического навесного оборудования.
Примечание: Подробный график нагрузки см. в Руководстве по эксплуатации



Размер шин	Высота	Ширина
23X8.50-12	2020 мм	1070 мм
23X10.50-12 ET-25	2020 мм	1130 мм
26X12.00-12 ET-50	2040 мм	1280 мм
27X8.50-15	2080 мм	1070 мм
27X10.50-15	2080 мм	1150 мм

ОСОБЕННОСТИ

- Сдвоенные одноконтурные моторы
- Свинцово-кислотный аккумулятор
- Интегрированное зарядное устройство
- Нулевой выхлоп
- Низкий уровень шума
- Система восстановления энергии торможения
- 4WD гидростатические двигатели с прямым приводом и пропорциональным сервоуправлением
- DBS (Система Динамической Блокировки)
- Н-образная телескопическая стрела с функцией самовыравнивания
- Многофункциональный джойстик с поддержкой ACI (22 функции) в комплектации Pack 1
- Самоблокирующийся многодисковый стояночный тормоз
- Графический LCD дисплей с запрограммированным сервисным интервалом
- 2 передних светодиодных рабочих фонаря
- Полностью регулируемое эргономичное сиденье с подлокотниками и ремнем безопасности
- Радиально-поршневые высокоэффективные сверхмощные колесные моторы
- Гидравлический мультikonнектор
- ROPS-FOPS Уровень 1

EZ СЕРИЯ: EZ8



 МАКС. ГРУЗОПОДЪЕМНОСТЬ 1420 КГ	 МОЩНОСТЬ ДВИГАТЕЛЯ 21,5 КВЧ	 СКОРОСТЬ 12 КМ/Ч	 ГИДРОПОТОК 35 Л/МИН	 ВЫСОТА ПОДЪЕМА 2,98 М
---	--	-----------------------------------	--------------------------------------	--



Модель	EZ 8
Трансмиссия	Гидростатическая
Скорость (макс.) ⁽¹⁾	12 км/ч
Поток гидравлической жидкости	35 л/мин
Макс. высота подъема	2,98 м
Опрокидывающая нагрузка, макс. ⁽²⁾	1780 кг
Грузоподъемность в положении прямо, макс. ⁽³⁾	1420 кг
Отрывное усилие / 50 см	1700 кг
Толкающее усилие (с)	2050 кгс
Удельное давление на грунт (стандартные шины)	958 кг/м ²
Радиус поворота: внутренний/внешний	825/2090 мм
Стандартные шины (Тракторный профиль)	26X12.00-12 ET-50
Вес	1570 кг
Код	C963021
EZ8 Pack 1 (Многофункциональный джойстик с ACI)	C963022

Электрическая система и аккумулятор	
Тип аккумулятора	литий-железо-фосфатный
Мощность аккумулятора	21,5 кВт
Время работы ⁽⁴⁾ в режиме ECO	4,5 ч
Время работы ⁽⁴⁾ в режиме POWER	3 ч
Электромоторы	2
Зарядная система	Интегрированная зарядка
Тип зарядного устройства	Герметичный однофазный
Входное напряжение ЗУ	110 - 230 ± 10% VAC
Частота на входе ЗУ	50 ÷ 60 Гц
Поглощенный ток ЗУ	Max. 14 А
Зарядный ток (230 VAC)	Max. 60 А
Зарядный ток (120 VAC)	Max. 30 А
Тип разъема ЗУ	CEE 2P+T
Защита ЗУ	Защита от замыкания, смена полярности

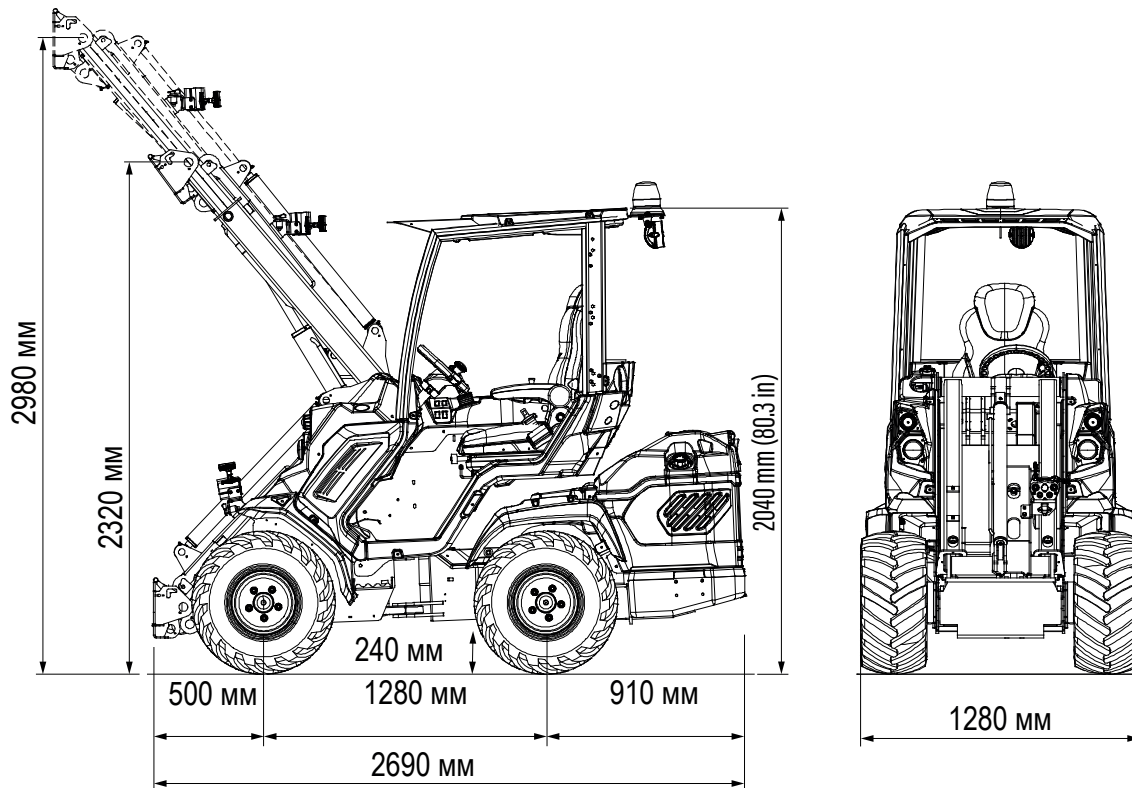
⁽¹⁾ Максимальная скорость, которая может быть достигнута при использовании шин самого большого диаметра на ровной поверхности и на машине без навесного оборудования.

⁽²⁾ Предел опрокидывания с задними противовесами и стрелой, приподнятой над землей. Вес навесного оборудования включен.

⁽³⁾ Максимальный вес, который можно поднять с земли, машина стоит прямо с задними противовесами. Вес навесного оборудования включен.

⁽⁴⁾ Время работы машины сильно различается в зависимости от типа выполняемой работ. Без использования гидравлического навесного оборудования.

Примечание: Подробный график нагрузки см. в Руководстве по эксплуатации



Размер шин	Высота	Ширина
23X8.50-12	2020 мм	1070 мм
23X10.50-12 ET-25	2020 мм	1130 мм
26X12.00-12 ET-50	2040 мм	1280 мм
27X8.50-15	2080 мм	1070 мм
27X10.50-15	2080 мм	1150 мм

ОСОБЕННОСТИ

- Сдвоенные одноконтурные моторы
- Литий-ионный аккумулятор
- Интегрированное зарядное устройство
- Доступна внешняя станция для быстрой зарядки
- Нулевой выхлоп
- Низкий уровень шума
- Система восстановления энергии торможения
- 4WD гидростатические двигатели с прямым приводом и пропорциональным сервоуправлением
- DBS (Система Динамической Блокировки)
- Н-образная телескопическая стрела с функцией самовыравнивания
- Многофункциональный джойстик с поддержкой ACI (22 функции) в Pack 1
- Самоблокирующийся многодисковый стояночный тормоз
- Графический LCD дисплей с запрограммированным сервисным интервалом
- 2 передних светодиодных рабочих фонаря
- Полностью регулируемое эргономичное сиденье с подлокотниками и ремнем безопасности
- Радиально-поршневые высокоэффективные сверхмощные колесные моторы
- Гидравлический мультиконнектор
- ROPS-FOPS Уровень 1

EZ СЕРИЯ: EZ8 LONG RANGE

LONG RANGE



 МАКС. ГРУЗОПОДЪЕМНОСТЬ 1420 КГ	 МОЩНОСТЬ ДВИГАТЕЛЯ 29,2 КВЧ	 СКОРОСТЬ 12 КМ/Ч	 ГИДРОПОТОК 35 Л/МИН	 ВЫСОТА ПОДЪЕМА 2,98 М
---	--	-----------------------------------	--------------------------------------	--



 УМНАЯ ЗАРЯДКА	 29,2 кВт МОЩНОСТЬ	 2 ЭЛЕКТРОМОТОРА
 БЫСТРАЯ ЗАРЯДКА	 НУЛЕВОЙ ВЫХЛОП	 ДЛИТЕЛЬНОЕ ВРЕМЯ РАБОТЫ

Модель	EZ 8 Long Range
Трансмиссия	Гидростатическая
Скорость (макс.) ⁽¹⁾	12 км/ч
Поток гидравлической жидкости	35 л/мин
Макс. высота подъема	2,98 м
Опрокидывающая нагрузка, макс. ⁽²⁾	1780 кг
Грузоподъемность в положении прямо, макс. ⁽³⁾	1420 кг
Отрывное усилие / 50 см	1700 кг
Толкающее усилие (с)	2050 кгс
Удельное давление на грунт (стандартные шины)	958 кг/м ²
Радиус поворота: внутренний/внешний	825/2090 мм
Стандартные шины (Тракторный профиль)	26X12.00-12 ET-50
Вес	1570 кг
Код	C963023
EZ8 Long Range Pack 1 (Многофункциональный джойстик с АС1)	C963024

Электрическая система и аккумулятор	
Тип аккумулятора	литий-железо-фосфатный
Мощность аккумулятора	29,2 кВт
Время работы ⁽⁴⁾ в режиме ECO	6 ч
Время работы ⁽⁴⁾ в режиме POWER	4,5 ч
Электромоторы	2
Зарядная система	Интегрированная зарядка
Тип зарядного устройства	Герметичный однофазный
Входное напряжение ЗУ	110 - 230 ± 10% VAC
Частота на входе ЗУ	50 ÷ 60 Гц
Поглощенный ток ЗУ	Max. 14 А
Зарядный ток (230 VAC)	Max. 60 А
Зарядный ток (120 VAC)	Max. 30 А
Тип разъема ЗУ	CEE 2P+T
Защита ЗУ	Защита от замыкания, смена полярности

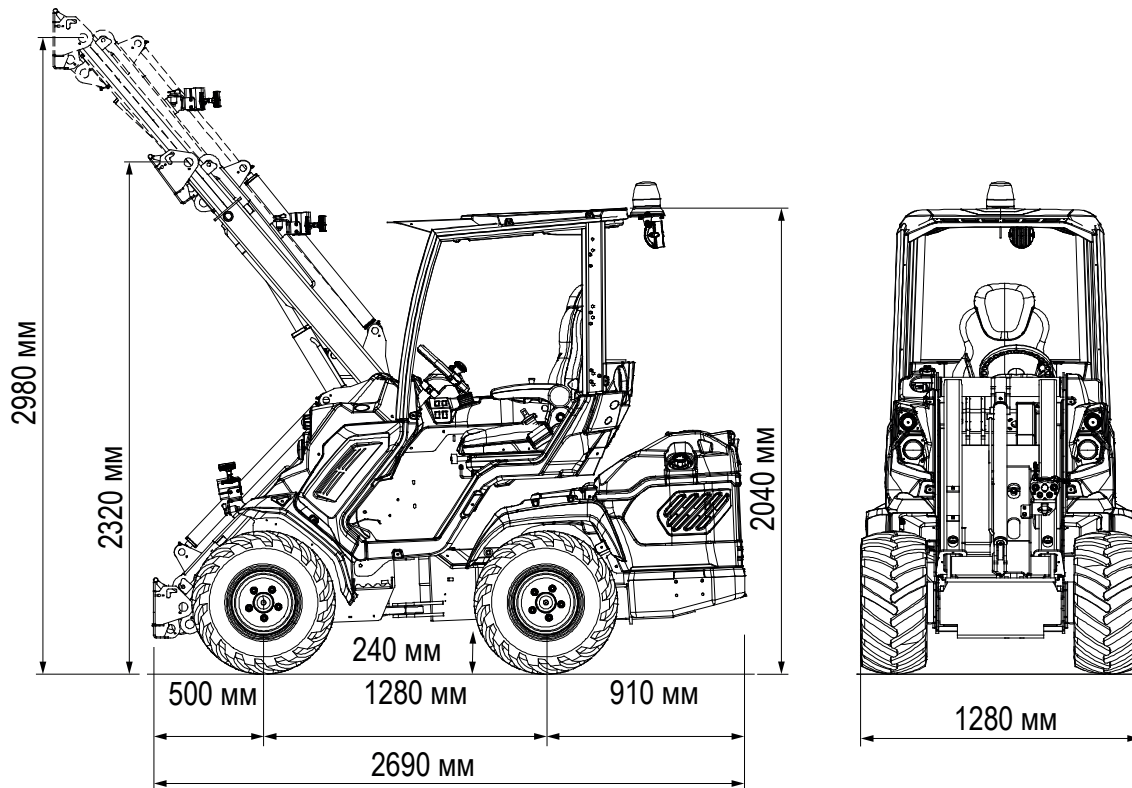
⁽¹⁾ Максимальная скорость, которая может быть достигнута при использовании шин самого большого диаметра на ровной поверхности и на машине без навесного оборудования.

⁽²⁾ Предел опрокидывания с задними противовесами и стрелой, приподнятой над землей. Вес навесного оборудования включен.

⁽³⁾ Максимальный вес, который можно поднять с земли, машина стоит прямо с задними противовесами. Вес навесного оборудования включен.

⁽⁴⁾ Время работы машины сильно различается в зависимости от типа выполняемой работ. Без использования гидравлического навесного оборудования.

Примечание: Подробный график нагрузки см. в Руководстве по эксплуатации



Размер шин	Высота	Ширина
23X8.50-12	2020 мм	1070 мм
23X10.50-12 ET-25	2020 мм	1130 мм
26X12.00-12 ET-50	2040 мм	1280 мм
27X8.50-15	2080 мм	1070 мм
27X10.50-15	2080 мм	1150 мм

ОСОБЕННОСТИ

- Сдвоенные одноконтурные моторы
- Литий-ионный аккумулятор
- Интегрированное зарядное устройство
- Доступна внешняя станция для быстрой зарядки
- Нулевой выхлоп
- Низкий уровень шума
- Система восстановления энергии торможения
- 4WD гидростатические двигатели с прямым приводом и пропорциональным сервоуправлением
- DBS (Система Динамической Блокировки)
- Н-образная телескопическая стрела с функцией самовыравнивания
- Многофункциональный джойстик с поддержкой ACI (22 функции) в Pack 1
- Самоблокирующийся многодисковый стояночный тормоз
- Графический LCD дисплей с запрограммированным сервисным интервалом
- 2 передних светодиодных рабочих фонаря
- Полностью регулируемое эргономичное сиденье с подлокотниками и ремнем безопасности
- Радиально-поршневые высокоэффективные сверхмощные колесные моторы
- Гидравлический мультиконнектор
- ROPS-FOPS Уровень 1

EZ 5 / EZ 8 - СТАНЦИЯ ДЛЯ БЫСТРОЙ ЗАРЯДКИ



БЫСТРАЯ ЗАРЯДКА



ВЫСОКАЯ
ЭФФЕКТИВНОСТЬ И
ЭКОНОМИЯ ЭНЕРГИИ



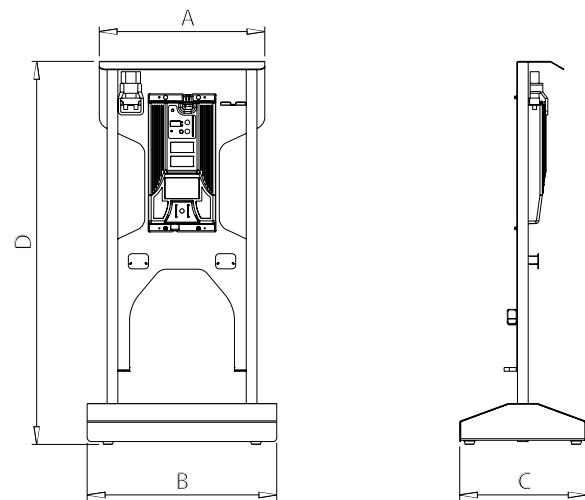
ЗАБОТА ОБ
АККУМУЛЯТОРЕ



УНИВЕРСАЛЬНОСТЬ



Модели	95A	160A
Входное напряжение	400 V \pm 15 % - 50/60 Гц	
Ном. сила тока	9 A	13 A
Разъем переменного тока	CEE 16A 400V 3P+T	
Аккумуляторный кабель (мм ²)	25 / 0.04	35 / 0.06
Выходное напряжение	48В	
Выходная сила тока	95 A	160 A
Вес	50 кг	
Код	C883809	C883808



Габаритные размеры				
	A	B	C	D
см	65,5	75	50	151,5

ОСОБЕННОСТИ

- Совместима с EZ 5 и EZ 8
- Быстрая зарядка. За 1 час заряжается:
 - EZ 5 - на 60% заряда (при использовании станции для быстрой зарядки 95A)
 - EZ 8 - на 50% заряда (при использовании станции для быстрой зарядки 95A)
- Связь по CAN-шине обеспечивает эффективную и быструю зарядку
- Пиковая эффективность: 93%
- LCD дисплей
- Принудительное воздушное охлаждение
- Посадочная плата MultiOne

EZ 7 / EZ8 - ОПЦИИ

Опции	Код
2" Фаркоп (несовместимо с С883036)	С883062
Автоматическая запирающая пластина	С880015
Пластина для заднего крепления навесного оборудования (несовместимо с С883036)	С880031
Проблесковый маячок	С883039
Чехол для водительского места	С880049
Станция для быстрой зарядки 160А (только EZ8)	С883808
Станция для быстрой зарядки 95А (только EZ8)	С883809
Быстро-разрывное соединение типа FLAT FACE	С880221
Плавающий клапан стрелы	С883011
GPS трекер	С883075
Защитная планка	С883030
Зеркала	С880081
Многофункциональный джойстик с поддержкой АСІ	С883080
Задняя вставка из поликарбоната (кабина smart)	С883035
Правая вставка из поликарбоната (кабина smart)	С883034
Передняя вставка из поликарбоната (кабина smart)	С883000
Задняя защита от ударов с боковыми расширителями (несовместимо с С883062, С885014 и С880031)	С883036
Боковые противовесы 80 кг (40 кг + 40 кг)	С883069
Боковые противовесы 160 кг (2x40 кг + 2x40 кг)	С883077
Задние противовесы 180 кг (90 кг + 90 кг)	С880054
Универсальные шины 27x10.50-15, набор из 4	С884012
Универсальные шины 27x8.50-15, набор из 4	С884011
Снеговые цепи для колес 23x10.50-12, набор из 2	С880046
Снеговые цепи для колес 23x8.50-12, набор из 2	С880041
Снеговые цепи для колес 26x12.00-12, набор из 2	С880042
Снеговые цепи для колес 27x8.50-15, набор из 2	С880045
Крепежные скобы на ступицу колеса, набор из 4	С883065
Делитель крутящего момента	С883600
Тракторные шины 23x10.50-12 ET-25, набор из 4	С884007

EZ 7 / EZ8 - ОПЦИИ

Опции	Код
Тракторные шины 23x8.50-12, набор из 4	C884005
Тягово-цепное устройство (не совместимо с C883036)	C885014
Газонные шины 23x10.50-12 ET-25, набор из 4	C884008
Газонные шины 23x8.50-12, набор из 4	C884006
Газонные шины 26x12.00-12 ET-50, набор из 4	C884010
Набор дорожного освещения (с зеркалами)	C883814
Колесные проставки 10 мм, набор из 4 (макс. 1 шт. на колесо)	C880090
Колесные проставки 55 мм, набор из 4 (макс. 1 шт. на колесо)	C885010
ACI апгрейд	C090027

КОЛЕСА



ТРАКТОРНЫЙ ПРОФИЛЬ



УНИВЕРСАЛЬНЫЙ ПРОФИЛЬ



ГАЗОННЫЙ ПРОФИЛЬ

Код	Колесо (Диск + Шина)	Размер	Профиль	Совместимость												
				1.1	2.3 EF1	5.2 K iD	5.3 K iD	6.3 iDS	7.2 K	EZ5	EZ7 - EZ8	8.4 TurboS	8.5 K	11.6K-11.9K		
C040034		18x9.50-8	Тракторный	S												
C040035		18x9.50-8	Газонный	C												
C040060		20x8.00-10	Тракторный		S											
C040061		20x8.00-10	Газонный		C											
C040049		23x8.50-12	Газонный		C	C	C	C	C	C	C	C	C			
C040050		23x8.50-12	Тракторный		C	S	C	S	C	C	C	C	C			
C040075		23x10.50-12 ET-25	Тракторный			C	S	C	S	S	C	C	C			
C040076		23x10.50-12 ET-25	Газонный			C	C	C	C	C	C	C	C			
C040056		26x12.00-12 ET-50	Тракторный			C	C	C	C	C	S	S				
C040057		26x12.00-12 ET-50	Газонный			C	C	C	C	C	C	C	C			
C040070		27x8.50-15	Универсальный			C	C	C	C	C	C	C	C			
C040072		27x10.50-15	Универсальный					C	C		C	C				
C040085		400/50-15 (31x15.50-15)	Газонный													C
C040002		400/50-15 (31x15.50-15)	Тракторный													C
C040036		400 / 50-15 ET-100 (31x15.50-15 ET-100)	Тракторный												S	
C040087		400 / 50-15 ET-100 (31x15.50-15 ET-100)	Газонный												C	
C040079		380/55-17	Тракторный													S
C040095		380/55-17	Газонный													C

S = стандартно ; C = совместимо

OPTIONS

■ Стандарт
 ■ Опция
 ■ Недоступно



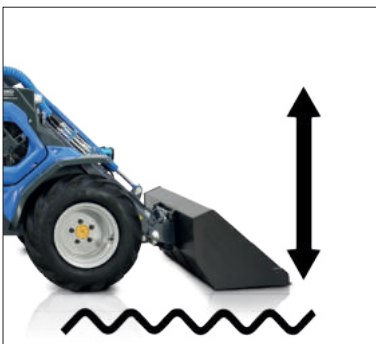
ТЕЛЕСКОПИЧЕСКАЯ СТРЕЛА

Телескопическая стрела с двойной Н-образной рамой для дополнительной прочности. Такая конструкция стрелы позволяет поднять груз на значительную высоту, обеспечивая при этом отличную видимость груза в любом положении.



САМОВЫРАВНИВАНИЕ

Это идеальное решение для безопасного подъема тяжелых грузов. Система самовыравнивания на стрелу машины и удерживает груз в горизонтальном положении, без необходимости постоянной корректировки положения с помощью джойстика.



ПЛАВАЮЩИЙ КЛАПАН СТРЕЛЫ

Это опция позволяет навесному оборудованию максимально повторять контуры земли. Идеально подходит для применения в сельском хозяйстве и для ухода за зелеными насаждениями. Примечание: Функция самовыравнивания деактивируется при включении плавающего клапана стрелы.



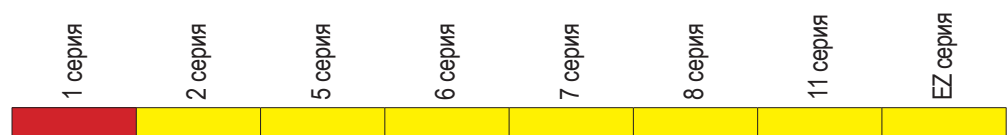
ПОЛНОСТЬЮ ОСТЕКЛЕННАЯ КАБИНА С ШУМОИЗОЛЯЦИЕЙ

Полностью закрытая кабина с атмосферостойким синим тонированным стеклом является оптимальным решением для защиты водителя от холода, влаги, ветра и снега. Большая дверь обеспечивает легкий доступ, в то время как боковая форточка открывается для вентиляции. Стандартно оснащается дворником лобового стекла. Возможна установка системы отопления (входит в стандартную комплектацию кабин 2 серии).



КАБИНА "SMART"

Наиболее конкурентоспособное решение для улучшения условий труда оператора, благодаря легкой кабине, которая минимизирует дискомфорт, создаваемый атмосферными воздействиями.



ОПЦИИ

■ Стандарт
 ■ Опция
 ■ Недоступно



СИСТЕМ ОТОПЛЕНИЯ

Обогрев кабины с регулировками температуры и потоков воздуха



СИДЕНЬЕ С ПОДОГРЕВОМ

Эргономичное сиденье с подогревом, оснащенное подлокотниками и ремнем безопасности. Идеально подходит для холодного климата, значительно повышает комфорт нахождения в кабине машины.



СВЕРХПРОЧНЫЕ ПАНЕЛИ КОРПУСА

Прочность и гибкость используемого в производстве состава позволяют панели поглощать удары, деформироваться и возвращаться к первоначальной форме.



СИСТЕМА КОНДИЦИОНИРОВАНИЯ С ОТОПИТЕЛЕМ

Система кондиционирования, устанавливаемая на крышу кабины, с регулируемой скоростью вентилятора и электронным контролем температуры. Широкие воздуховоды быстро создают максимально комфортную систему вентиляции в салоне.



ЗАЩИТНАЯ ПЛАНКА

Панель располагается на левой стороне машины, чтобы защитить оператора от выпадения из машины. Ее можно очень быстро заблокировать и разблокировать благодаря специальному механизму.



ОПЦИИ

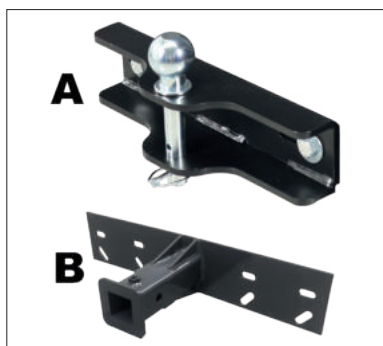
■ Стандарт
 ■ Опция
 ■ Недоступно



НАБОР ДОРОЖНОГО ОСВЕЩЕНИЯ (С ЗЕРКАЛАМИ)

Передние и задние фары, стоп-сигналы, сигналы поворота, проблесковый маячок, зеркала. В некоторых странах регистрация техники без этого оборудования невозможна - требования различаются в разных странах, пожалуйста обратитесь к местному дилеру MultiOne.

1 серия	2 серия	5 серия	6 серия	7 серия	8 серия	11 серия	EZ серия



ТЯГОВО-СЦЕПНОЕ УСТРОЙСТВО / 2" ФАРКОП

Два типа тягово-сцепного устройства: А) задний буксирный крюк с двойным соединением: с буксирным шаром (автомобильный) и буксирным пальцем (сельскохозяйственный тип). Б) 2-дюймовый фаркоп. Несовместимо с 2.3 EFI. Может использоваться также с задними грузами.

1 серия	2 серия	5 серия	6 серия	7 серия	8 серия	11 серия	EZ серия



ЗАДНИЕ ПРОТИВОВЕСЫ 220 КГ + 220 КГ

Задние противовесы используются для увеличения грузоподъемности машины. Они устанавливаются на заднюю часть минипогрузчика.

1 серия	2 серия	5 серия	6 серия	7 серия	8 серия	11 серия	EZ серия



ЗАДНИЕ ПРОТИВОВЕСЫ 90 КГ + 90 КГ

Задние противовесы используются для увеличения грузоподъемности машины. Они устанавливаются на заднюю часть минипогрузчика.

1 серия	2 серия	5 серия	6 серия	7 серия	8 серия	11 серия	EZ серия



БОКОВЫЕ ПРОТИВОВЕСЫ 40 КГ + 40 КГ

Боковые противовесы используются для увеличения грузоподъемности машины. Их можно устанавливать одновременно с другими задними противовесами. Могут быть установлены два комплекта (80 кг на сторону, в сумме 160 кг).

1 серия	2 серия	5 серия	6 серия	7 серия	8 серия	11 серия	EZ серия

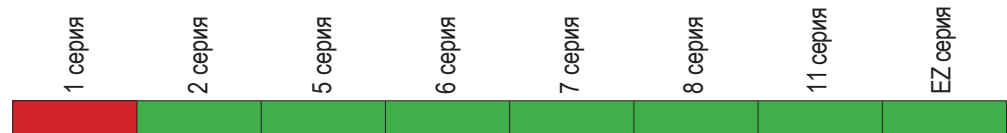
ОПЦИИ

■ Стандарт
 ■ Опция
 ■ Недоступно



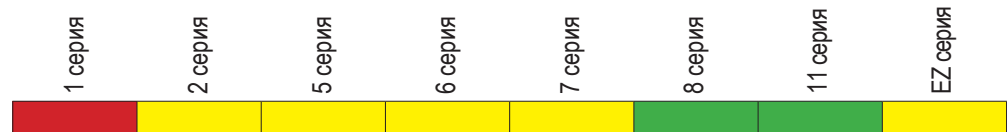
СИСТЕМА ДИНАМИЧЕСКОЙ БЛОКИРОВКИ (DBS)

DBS блокирует движение масла между гидравлическими колесными моторами по левой и правой стороне: гидравлическое масло циркулирует параллельно между гидравлическими колесными двигателями по каждому борту, работая подобно блокировке дифференциала.



ДЕЛИТЕЛЬ КРУТЯЩЕГО МОМЕНТА

Эта опция равномерно распределяет гидравлическое масло между колесными моторами, улучшая сцепление машины на скользких и неровных поверхностях.



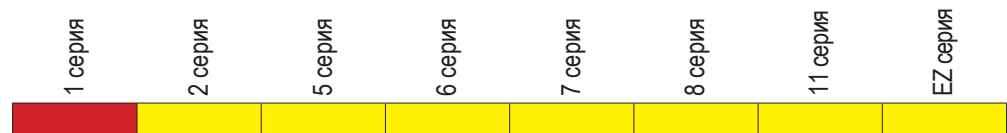
ГИДРАВЛИЧЕСКИЙ МУЛЬТИКОННЕКТОР

Это инновационная система подключения гидравлического навесного оборудования, которая позволяет монтировать гидравлические линии в течение нескольких секунд без особых усилий.



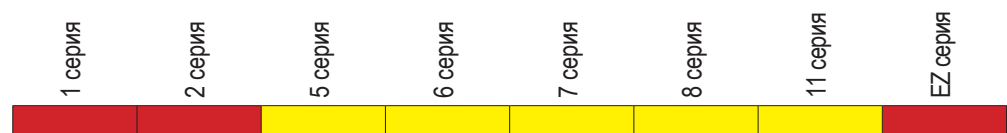
СОЕДИНЕНИЕ ТИПА FLAT FACE

Адаптер устанавливается на мультиконнектор для подключения стандартных гидравлических быстро-разъемных соединений.



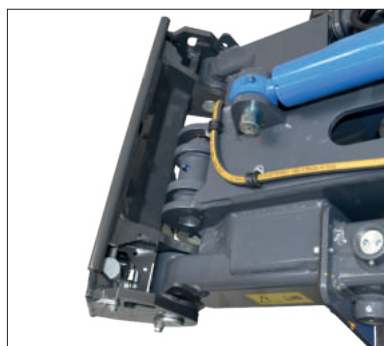
ЗАДНИЕ ГИДРАВЛИЧЕСКИЕ ВЫХОДЫ

Используются для подключения к задней части машины навесного оборудования, которое требует гидравлической подачи. Задние гидравлические выходы контролируются кнопками на панели управления.



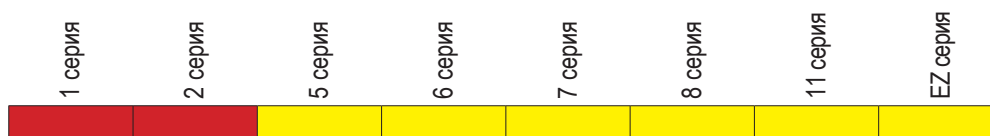
ОПЦИИ

■ Стандарт
 ■ Опция
 ■ Недоступно



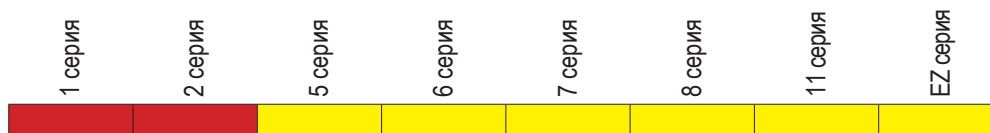
АВТОМАТИЧЕСКАЯ ЗАПИРАЮЩАЯ/ОТПИРАЮЩАЯ ПЛАСТИНА

На автоматической пластине стопорные штифты перемещаются гидравлически и управляются из кабины. Таким образом, оператор может оставаться на своем месте в кабине при соединении и отсоединении негидравлического навесного оборудования.



ПЛАСТИНА ДЛЯ ЗАДНЕГО КРЕПЛЕНИЯ НАВЕСНОГО ОБОРУДОВАНИЯ

Используется для монтажа навесного оборудования на задней части машины.



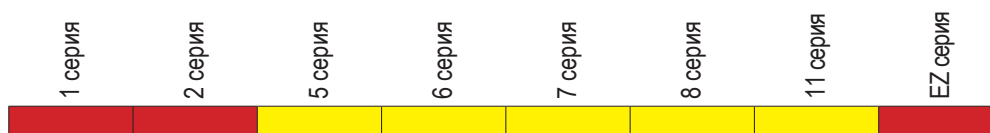
ЗАДНИЙ ЭЛЕКТРИЧЕСКИЙ РАЗЪЕМ 12 В

Задняя электрическая розетка 12 В для подключения навесного оборудования.



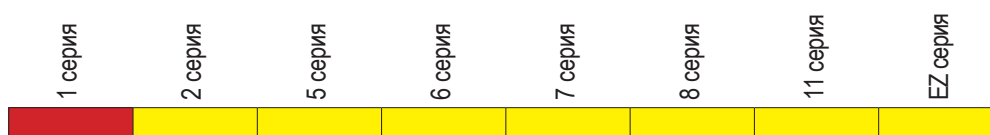
ПРЕДПУСКОВОЙ ПОДОГРЕВАТЕЛЬ ДВИГАТЕЛЯ

Это идеальное приспособление для запуска двигателя в условиях низких температур. Система поддерживает оптимальную температуру двигателя для легкого запуска в холодном климате. Доступны варианты 220В или 110В.



НАБОР ПРОСТАВОК ДЛЯ КОЛЕС

Колесные проставки используются для того, чтобы сделать машину шире и повысить ее устойчивость.



ОПЦИИ

 Стандарт




 Опция

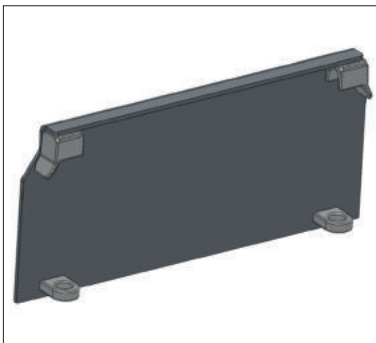
 Недоступно



ЧЕХОЛ ДЛЯ ВОДИТЕЛЬСКОГО МЕСТА

Накрывает салон машины, защищает его от дождя, снега и т. д.

1 серия	2 серия	5 серия	6 серия	7 серия	8 серия	11 серия	EZ серия
							

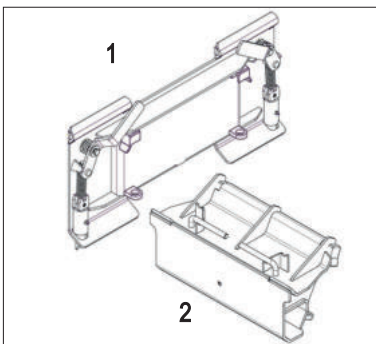


СОЕДИНИТЕЛЬНАЯ ПЛИТА ДЛЯ НАВЕСНОГО ОБОРУДОВАНИЯ

Пластина приваривается к навесному оборудованию заказчика, делая его совместимым с мини-погрузчиком MultiOne.

КОД: C880233 (6 мм)
КОД: C880236 (12 мм)








1 серия	2 серия	5 серия	6 серия	7 серия	8 серия	11 серия	EZ серия
							



ПЕРЕХОДНАЯ ПЛИТА ДЛЯ БОРТОВЫХ ПОГРУЗЧИКОВ

Переходная плита, позволяющая присоединять навесное оборудование для бортовых погрузчиков на мини-погрузчик MultiOne.

1 - КОД: C890023 - Полноразмерная переходная плита
2 - КОД: C880230 - Мини-переходная плита

1 серия	2 серия	5 серия	6 серия	7 серия	8 серия	11 серия	EZ серия
							



ПРЕДУПРЕЖДАЮЩИЙ СИГНАЛ ЗАДНЕГО ХОДА




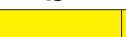

Позволяет обеспечить безопасность людей во время движения мини-погрузчика MultiOne задним ходом.

1 серия	2 серия	5 серия	6 серия	7 серия	8 серия	11 серия	EZ серия
							



ПРОБЛЕСКОВЫЙ МАЯЧОК

Оранжевый проблесковый маячок устанавливается на крышу кабины.

1 серия	2 серия	5 серия	6 серия	7 серия	8 серия	11 серия	EZ серия
							

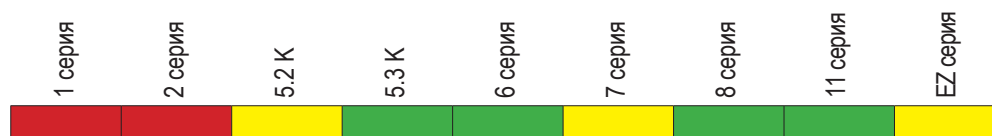
ОПЦИИ

■ Стандарт
 ■ Опция
 ■ Недоступо



МНОГОФУНКЦИОНАЛЬНЫЙ ДЖОЙСТИК

Многофункциональный электронный джойстик позволяет легко и точно управлять стрелой и навесным оборудованием.



АСІ (ИНТЕРФЕЙС УПРАВЛЕНИЯ НАВЕСНЫМ ОБОРУДОВАНИЕМ)

Система АСІ позволяет оператору контролировать навесное оборудование без необходимости использования отдельных блоков управления, кабелей или дополнительной проводки.

Подключение к навесному оборудованию осуществляется через 7-пиновую розетку.



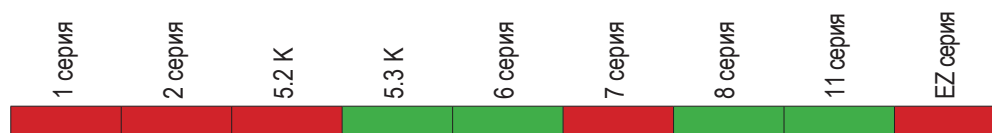
РЕЗИНОВЫЕ ГУСЕНИЦЫ

Гусеничный привод обеспечивает максимальную устойчивость и сцепление с минимальным повреждением поверхности и низким давлением на грунт. Большая площадь контакта под гусеницами снижает давление, сводит к минимуму повреждение грунта, а также позволяет избежать погружения в мягкую почву и образования колеи. (Вес комплекта составляет 750 кг)



СИСТЕМА HI FLOW

Это дополнительный насос, который увеличивает поток гидравлического масла на выходе, позволяя работать с более требовательным навесным оборудованием.



СИСТЕМА ONE DRIVE

OneDrive - это совершенно новая система трансмиссии, производительность которой на 30% выше, чем у стандартной системы.



OPTIONS

■ Стандарт
 ■ Опция
 ■ Недоступно

CRUISE CONTROL

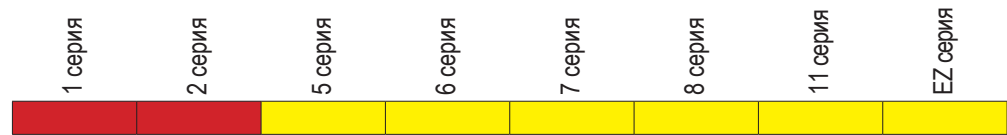
КРУИЗ КОНТРОЛЬ

Гидростатическая трансмиссия OneDrive позволяет фиксировать и легко изменять скорость машины для улучшенного контроля за движением.



ЗАДНЯЯ ЗАЩИТА ОТ УДАРОВ

Обеспечивает защиту задней части машины в случае ударов. Начиная с 7 серии включает в себя боковые расширители. Несовместимо в противовесах, фаркопом и пластиной для заднего крепления навесного оборудования.



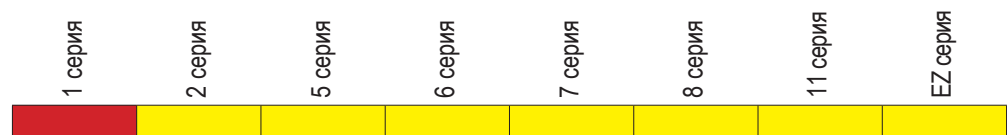
СНЕГОВЫЕ ЦЕПИ

Снеговые цепи MultiOne улучшают сцепление машины на снегу или льду. (Набор из 2).



КРЕПЕЖНЫЕ СКОБЫ НА СТУПИЦУ КОЛЕСА

Крепежные скобы, устанавливаемые на ступицу колеса, позволяют закрепить машину на прицепе при перевозке.

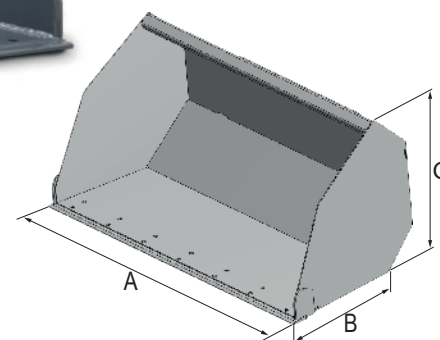
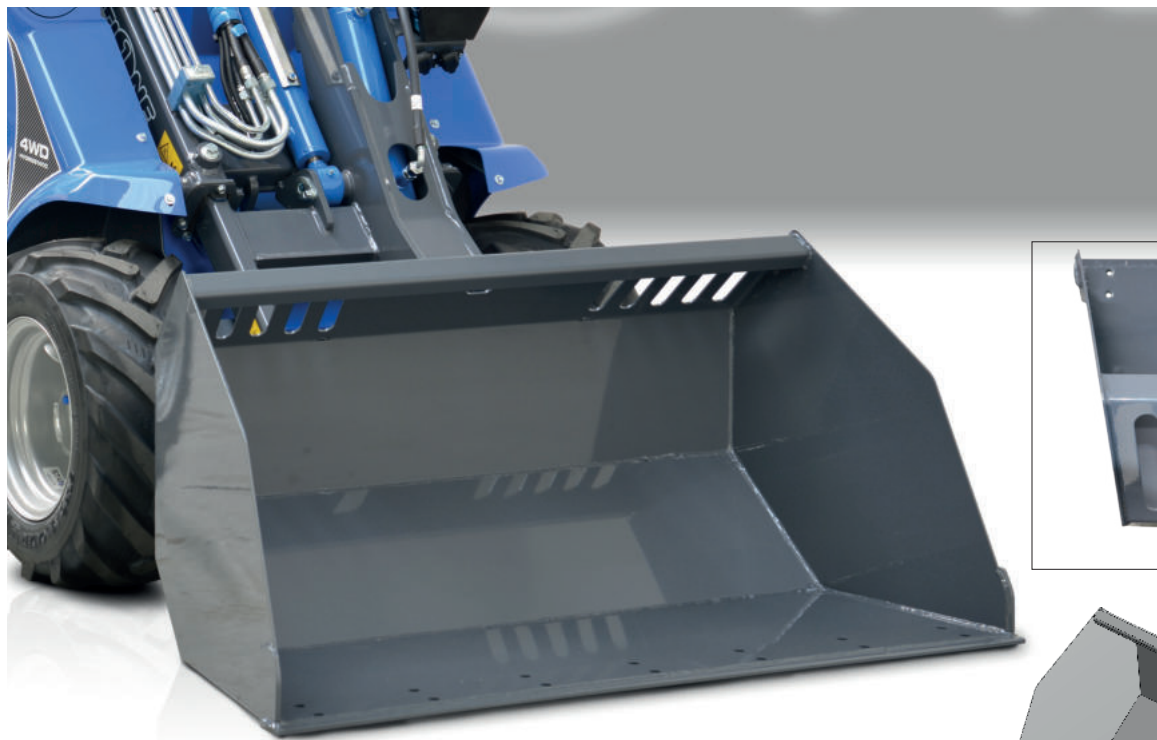


ДОПОЛНИТЕЛЬНОЕ РАБОЧЕЕ ОСВЕЩЕНИЕ

Дополнительные рабочие фонари для лучшей видимости. Два спереди и один сзади. Доступны светодиодные или галогенные варианты.



НОВЫЙ ОСНОВНОЙ КОВШ



ОСОБЕННОСТИ И ПРЕИМУЩЕСТВА

- Новая конструкция, увеличивающая вместимость и обзорность
- Возможна установка зубьев с болтовым креплением или режущей кромки
- Для выполнения сложных работ доступны усиленные модели (HD)

Новая конструкция ковша MultiOne позволяет увеличить вместимость ковша и обеспечивает хороший обзор. Внутренняя часть ковша полностью плоская, а боковые стороны открываются вперед под небольшим углом, что гарантирует легкое и полное наполнение и опорожнение всех видов материалов. В верхней части ковша есть узкие отверстия, которые улучшают обзор и предотвращают падение камней на оператора. Специальная конструкция позволяет штабелировать ковши одно внутри другого, экономя место для хранения (до 6 на поддоне). Ковш доступен к поставке с режущей кромкой или зубьями.

Модель	Объем*	Ширина (А)	Длина (В)	Высота (С)	Вес	Зубья	Код
100	205 л	100 см	58 см	59 см	66 кг	5	C890031
115	238 л	115 см	58 см	59 см	74 кг	6	C890032
130	272 л	130 см	58 см	59 см	82 кг	7	C890033
130HD	272 л	130 см	58 см	59 см	130 кг	7	C890034
150HD	316 л	150 см	58 см	59 см	146 кг	8	C890035
180HD	383 л	180 см	58 см	59 см	170 кг	10	C890036

(*) учитывайте грузоподъемность машины

Дополнительное оборудование		Вес	Код		
Зубья		1,7 кг	C890007		
Режущая кромка	100	115	130 /130HD	150HD	180HD
Код	C890037	C890038	C890039	C890040	C890041

Совместимость	1.1	2.3	4.2	5.2	5.3	6.3	7.2	8.4	8.5	11.6	11.9	EZ5	EZ7 EZ8
Модель													
100	Max	Max	Max	Max	Max	Max	Max	Max	Max	Max	Max	Max	Max
115	Max	Max	Max	Max	Max	Max	Max	Max	Max	Max	Max	Max	Max
130 / 130HD	Max	Max	Max	Max	Max	Max	Max	Max	Max	Max	Max	Max	Max
150HD	Max	Max	Max	Max	Max	Max	Max	Max	Max	Max	Max	Max	Max
180HD	Max	Max	Max	Max	Max	Max	Max	Max	Max	Max	Max	Max	Max

■ Макс. совместимо
 ■ Совместимо
 ■ Несовместимо



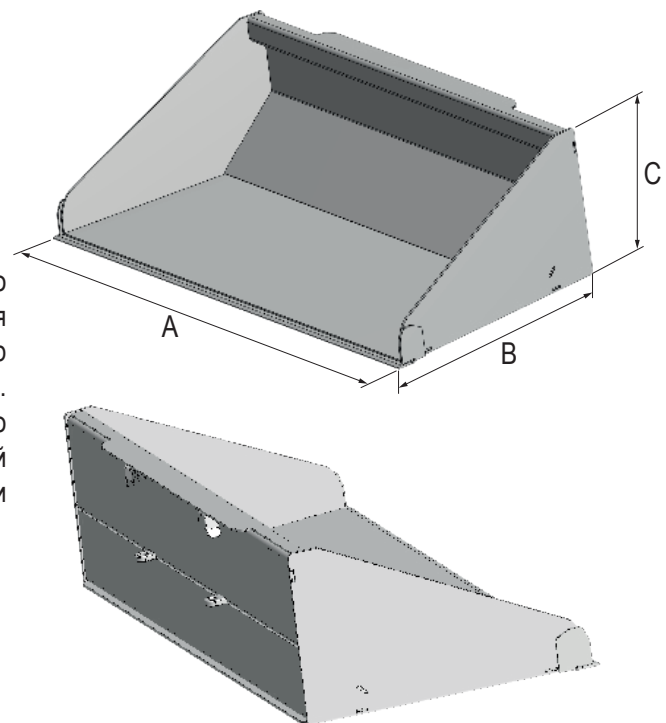
ПЛАНИРОВОЧНЫЙ КОВШ



ОСОБЕННОСТИ И ПРЕИМУЩЕСТВА

- Прекрасная обзорность кромки ковша
- Острый задний край обеспечивает точное выравнивание при движении задним ходом.
- Усиленная конструкция
- Прочная режущая кромка изготовлена из высокопрочной, износостойкой стали.

Планировочный ковш MultiOne имеет острую заднюю часть, что облегчает выравнивание при движении задним ходом. Низкая посадка и длинное дно обеспечивают превосходный обзор переднего края ковша, что также облегчает выравнивание. Планировочный ковш прочный и полностью ровный внутри, что облегчает его наполнение и опорожнение. Это идеальный инструмент для выравнивания гравия, ландшафтных работ и работ по озеленению.



Модель	Объем*	Ширина (А)	Длина (В)	Высота (С)	Вес	Код
140	244 л	141 см	79 см	46 см	150 кг	C890042
160	282 л	161 см	79 см	46 см	170 кг	C890043

(*) читывайте грузоподъемность машины

Совместимость	1.1	2.3	4.2	5.2	5.3	6.3	7.2	8.4	8.5	11.6	11.9	EZ5	EZ7 EZ8
Модель													
140													
160													

Макс. совместимо

Совместимо

Несовместимо



ЧЕЛЮСТНОЙ КОВШ



ОСОБЕННОСТИ И ПРЕИМУЩЕСТВА

- Усиленная конструкция
- Два цилиндра с гидравлическим запорным клапаном для удержания груза
- Увеличенная высота выгрузки
- Большое количество функций: копание, бульдозерные работы, сортировка, захват и выгрузка
- Режущая кромка подготовлена для болтового крепления зубьев.

Этот универсальный ковш можно использовать для сноса, ландшафтного дизайна и общестроительных работ. При использовании в качестве грейфера двойные цилиндры, оборудованные клапанами удержания груза, обеспечивают надежное зажимное усилие для захвата камней или пней. Ковш можно открывать для более точной сортировки. Еще одно преимущество открывающегося дна заключается в том, что ковш можно выгружать на более высоком уровне, открыв дно, вместо того, чтобы опускать край ковша вниз. Прочная стальная конструкция включает режущую кромку, подготовленную для крепления зубьев на болтах.



Модель	Объем*	Ширина	Длина	Высота	Угол раскрытия	Вес	Зубья	Код
110	260 л	110 см	81 см	65 см	75°	149 кг	6	C890075
130	310 л	130 см	81 см	65 см	75°	182 кг	8	C890076
160	410 л	160 см	81 см	65 см	75°	206 кг	9	C890078

(*) учитывайте грузоподъемность машины

Дополнительное оборудование

	Вес	Код
Зубья	1,7 кг	C890007

Совместимость	1.1	2.3	4.2	5.2	5.3	6.3	7.2	8.4	8.5	11.6	11.9	EZ5	EZ7 EZ8
Модель													
110													
130													
160													

Макс. совместимо

Совместимо

Несовместимо

ГРЕЙФЕРНЫЙ КОВШ



ОСОБЕННОСТИ И ПРЕИМУЩЕСТВА

- Универсальный ковш для работы с сыпучими материалами.
- Усиленная конструкция
- Легко контролируемый гидравлический захват

Грейферный ковш сочетает в себе обычный ковш и грейфер и поэтому подходит для самых разнообразных работ. Этот ковш специально разработан, чтобы копать и захватывать различные материалы. Конструкция ковша из сверхпрочной стали в сочетании с установленным по центру гидравлическим цилиндром и эффективно сконструированными захватными зубьями позволяют этому ковшу выполнять множество работ: от погрузки и сортировки рыхлых грунтов и материалов до захвата и погрузки неудобных к погрузке материалов. Он может использоваться для транспортировки и погрузки веток, щепы, компоста, соломы, навоза, строительного мусора и т. д. С грейфером в вертикальном положении он также может использоваться как обычный ковш.



Модель	Ширина	Длина	Высота	Угол раскрытия	Вес	Код
110	110 см	67 см	47 см	84°	119 кг	C890065
130	130 см	67 см	47 см	84°	134 кг	C890066

Совместимость	1.1	2.3	4.2	5.2	5.3	6.3	7.2	8.4	8.5	11.6	11.9	EZ5	EZ7 EZ8
Модель													
110													
130													

Макс. совместимо
 Совместимо
 Несовместимо



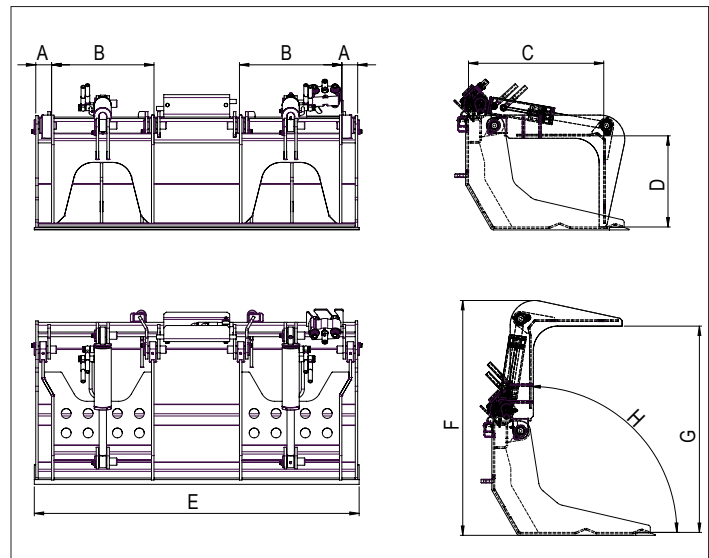
КОВШ ДЛЯ СНОСА (РАЗРУШЕНИЯ)



ОСОБЕННОСТИ И ПРЕИМУЩЕСТВА

- Легко перемещает сложные материалы
- Два гидравлических захвата просты в эксплуатации
- Безопасно обрабатывает громоздкие, неровные грузы

This bucket is designed to handle bulky, irregularly shaped objects found in demolition, industries, construction, and recycling. Ideal for trunks, large rocks, bushes, industrial and demolition scraps, and recycling debris. The two grapples are driven by two powerful hydraulic cylinders, which allow them to adapt optimally to the load to be lifted while maintaining a solid and secure grip.



Габаритные размеры (см)

	A	B	C	D	E	F	G	H
Модель 130	6,5	42	55,5	37	133	96	85	90°
Модель 150	6,5	42	55,	37	153	96	85	90°

Модель	Ширина	Вес	Код
130	130 см	200 кг	C890067
150	150 см	220 кг	C890068

Совместимость	1.1	2.3	4.2	5.2	5.3	6.3	7.2	8.4	8.5	11.6	11.9	EZ5	EZ7 EZ8
Модель													
130													
150													

Макс. совместимо

Совместимо

Несовместимо



НОВЫЙ КОВШ ДЛЯ ЛЕГКИХ МАТЕРИАЛОВ



ОСОБЕННОСТИ И ПРЕИМУЩЕСТВО

- Новая конструкция, увеличивающая вместимость и обзорность
- Сконструирован для оптимизации транспортировки
- Высокая сопротивляемость

Новая конструкция ковша MultiOne увеличивает вместимость и обеспечивает хороший обзор. Внутренняя часть ковша полностью плоская, а боковые стороны открываются вперед под небольшим углом, что гарантирует легкое и полное наполнение и опорожнение всех видов материалов. Специальная конструкция позволяет штабелировать ковши один внутри другого, экономя место для хранения (до 6 на поддоне). Дно ковша для легких материалов значительно длиннее, а стороны выше, чем у обычного ковша, что значительно ускоряет работу. Высокая задняя часть ковша предотвращает падение материала за задний край и обеспечивает увеличенный объем.



Модель	Объем*	Ширина	Длина	Высота	Вес	Код
100	390 л	101 см	92 см	77,5 см	94 кг	C890370
115	455 л	116 см	92 см	77,5 см	108 кг	C890371
130	520 л	131 см	92 см	77,5 см	117 кг	C890372
150	605 л	151 см	92 см	77,5 см	134 кг	C890373
180	735 л	181 см	92 см	77,5 см	156 кг	C890374

(*) учитывайте грузоподъемность машины

Совместимость	1.1	2.3	4.2	5.2	5.3	6.3	7.2	8.4	8.5	11.6	11.9	EZ5	EZ7 EZ8
Модель													
100	Макс. совместимо	Совместимо	Совместимо	Совместимо	Совместимо	Совместимо	Совместимо	Совместимо	Совместимо	Совместимо	Совместимо	Совместимо	Совместимо
115	Макс. совместимо	Совместимо	Совместимо	Совместимо	Совместимо	Совместимо	Совместимо	Совместимо	Совместимо	Совместимо	Совместимо	Совместимо	Совместимо
130	Макс. совместимо	Совместимо	Совместимо	Совместимо	Совместимо	Совместимо	Совместимо	Совместимо	Совместимо	Совместимо	Совместимо	Совместимо	Совместимо
150	Макс. совместимо	Совместимо	Совместимо	Совместимо	Совместимо	Совместимо	Совместимо	Совместимо	Совместимо	Совместимо	Совместимо	Совместимо	Совместимо
180	Макс. совместимо	Совместимо	Совместимо	Совместимо	Совместимо	Совместимо	Совместимо	Совместимо	Совместимо	Совместимо	Совместимо	Совместимо	Совместимо

Макс. совместимо Совместимо Несовместимо



КОВШ ВЫСОКОЙ ВЫГРУЗКИ



ОСОБЕННОСТИ И ПРЕИМУЩЕСТВА

- Гидравлический привод
- Увеличенная высота выгрузки (+60 см)
- Отличная вместимость

Ковш высокой выгрузки - верный выбор для тех, кому нужно поднять груз выше или переместить его дальше. Он оснащен двумя гидравлическими цилиндрами, которые толкают и опрокидывают ковш над его передним краем, что обеспечивает значительно большую высоту опрокидывания, чем у обычного ковша. Использование ковша высокой выгрузки позволяет увеличить высоту выгрузки на 60 см. Такая увеличенная досягаемость позволяет загружать грузовики с высокими бортами без необходимости использования рампы. Ковш является идеальным инструментом для уборки снега, загрузки древесной щепы, а также для погрузочно-разгрузочных работ на перерабатывающих заводах и т. д. Ковш поставляется с плоской режущей кромкой.



Модель	Объем*	Ширина	Длина	Высота	Вес	Код
100	210 л	100 см	86 см	61 см	154 кг	C890090
130	280 л	130 см	86 см	61 см	174 кг	C890092
150	320 л	150 см	86 см	61 см	188 кг	C890093
180	380 л	180 см	86 см	61 см	208 кг	C890094

(*) учитывайте грузоподъемность машины

Совместимость	1.1	2.3	4.2	5.2	5.3	6.3	7.2	8.4	8.5	11.6	11.9	EZ5	EZ7 EZ8
Модель													
100													
130													
150													
180													

(*) необходим адаптер C890025

Макс. совместимо

Совместимо

Несовместимо

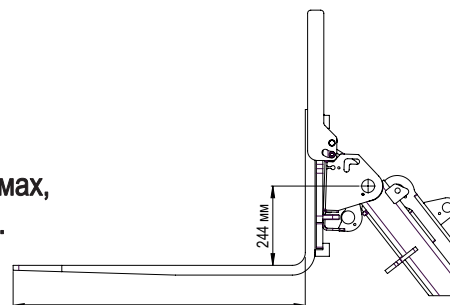
ПАЛЛЕТНЫЕ ВИЛЫ



ОСОБЕННОСТИ И ПРЕИМУЩЕСТВА

- Самое популярное навесное оборудование
- Усиленная конструкция
- Легко регулируемая ширина
- Навесное оборудование, необходимое на строительных площадках, фермах, а также в арсенале компаний, выполняющих работы по обработке грузов.

Паллетные вилы позволяют безопасно и быстро перемещать поддоны разных размеров. Клыки выкованы из высокопрочной стали и доступны в различной длине в зависимости от размера модели. Каретка позволяет легко регулировать ширину вилок на 1 м (70 см на С895120). Опционально устанавливаемая задняя решетка обеспечивает дополнительную безопасность. MultiOne является превосходной машиной для обработки груза благодаря точному рулевому управлению и контролю за каждым движением. В отличие от обычного вилочного погрузчика MultiOne превосходно работает на открытом воздухе и на пересеченной местности в любое время года.



Модель	Длина клыков (А)	Грузоподъемность ³	Ширина	Вес	Код
80 (рама + клыки)	80 см	250 кг	70 см	38 кг	С895120
Рама HD (без клыков) ¹	/	до 2000 кг	100 см	43 кг	С890335
90 (два клыка) ²	90 см	1000 кг	/	54 кг	С890331
110 (два клыка) ²	110 см	1200 кг	/	68 кг	С890332
120 (два клыка) ²	120 см	2000 кг	/	104 кг	С890333

(¹) необходимо С890331 или С890332 или С890333 - (²) необходимо С890335 - (³) учитывайте грузоподъемность машины

Дополнительно (установка может быть необходима в соответствии с законодательством)					
Задняя решетка				8 кг	С890312

Совместимость	1.1	2.3	4.2	5.2	5.3	6.3	7.2	8.4	8.5	11.6	11.9	EZ5	EZ7 EZ8
Модель													
80	Max	Comp	Incomp	Incomp	Incomp	Incomp	Incomp	Incomp	Incomp	Incomp	Incomp	Incomp	Incomp
90	Incomp	Max	Comp	Comp	Comp	Comp	Comp	Comp	Comp	Comp	Comp	Comp	Comp
110	Incomp	Incomp	Max	Comp	Comp	Comp	Comp	Comp	Comp	Comp	Comp	Comp	Comp
120	Incomp	Incomp	Incomp	Max	Comp	Comp	Comp	Comp	Comp	Comp	Comp	Comp	Comp

Макс. совместимо Совместимо Несовместимо



ГИДРОЗАХВАТ ДЛЯ ПАЛЛЕТНЫХ ВИЛ



ОСОБЕННОСТИ И ПРЕИМУЩЕСТВА

- Уникальное дополнение для системы паллетных виЛ
- Обеспечивает перемещение нестандартных грузов
- Базовое навесное оборудование для лесных работ
- Возможен захват и транспортировка камней и подобных им предметов.

Гидравлический захват прикрепляется к раме паллетных виЛ, превращая их в универсальную систему захвата. Грейфер с гидравлическим приводом удерживает неудобные грузы, такие как бревна, столбы, большие трубы и т. д.

Грейфер оснащен мощным гидроцилиндром. Для установки гидравлического зажима требуются паллетные виЛы (рама С890330 + клькы - не входят в комплект поставки гидравлического зажима). Задняя защитная решетка (С890312) не может быть установлена совместно с гидравлическим захватом.



Модель	Мин. диаметр захвата	Макс. диаметр захвата	Угол раскрытия	Вес	Код
Гидрозахват для паллетных виЛ	40 см	90 см	90°	46 кг	С890585

Совместимость	Модели											EZ5	EZ7 EZ8		
	1.1	2.3	4.2	5.2	5.3	6.3	7.2	8.4	8.5	11.6	11.9				

Макс. совместимо
 Совместимо
 Несовместимо

ПОДЪЕМНИК ДЛЯ БИГ БЕГОВ



ОСОБЕННОСТИ И ПРЕИМУЩЕСТВА

- Простое и эффективное навесное оборудование
- Закругленные боковые планки, препятствующие раскачиванию груза

Это навесное оборудование обеспечивает безопасное и эффективное обращение с негабаритными мешками, содержащими удобрения, кукурузу, древесные брикеты и прочие гранулированные продукты.

Боковые планки, препятствующие раскачиванию, повышают безопасность работы, не позволяя повреждать мешки.

Усиленная конструкция прошла серьезные испытания, доказав свою прочность, надежность и долговечность..



Модель	Грузоподъемность*	Макс. ширина	Высота подъемного крюка	Вес	Код
Подъемник для биг бегов	1200 кг	100 см	133 см	49 кг	C890713

(* учитывайте грузоподъемность машины)

Совместимость	1.1	2.3	4.2	5.2	5.3	6.3	7.2	8.4	8.5	11.6	11.9	EZ5	EZ7 EZ8
	Макс. совместимо			Совместимо				Несовместимо					



ПОДЪЕМНЫЙ КРАН, ЦЕЛЬНЫЙ ИЛИ ТЕЛЕСКОП



ОСОБЕННОСТИ И ПРЕИМУЩЕСТВА

- Максимально полезен для погрузки вдаль и подъема на высоту
- Погрузочный крюк в комплекте
- Компактная конструкция обеспечивает отличную видимость
- Универсальное подъемное приспособление для различных погрузо-разгрузочных работ

Подъемный кран MultiOne обеспечивает дополнительные возможности для достижения дальности подъема. Кран доступен либо в виде цельной конструкции, либо в виде телескопической конструкции с гидравлическим приводом. Каждое из этих исполнений включает сверхпрочный погрузочный крюк.

Цельный подъемный кран оснащен двумя точками соединения, одна на конце стрелы, а другая на 500 мм ниже.

Телескопический подъемный кран позволяет удерживать груз рядом с машиной, а затем выдвигать вдаль для погрузки. Бесступенчато выдвигающаяся и убирающаяся стрела позволяет поднимать груз в места, которые в противном случае были бы труднодостижимы. Компактная конструкция с телескопическим цилиндром внутри и прочными

износостойкими накладками на внешней части стреле делает работу безопасной и легкой.

Максимальная грузоподъемность зависит от машины, на которой кран установлен.

Модель	Длина	Несущая способность*	Вес	Код
Цельный	250 см	200 кг	41 кг	C890710
Телескоп	110+60 см	500 кг	85 кг	C890712

(*) учитывайте грузоподъемность машины

Совместимость	1.1	2.3	4.2	5.2	5.3	6.3	7.2	8.4	8.5	11.6	11.9	EZ5	EZ7 EZ8
Модель													
Цельный													
Телескоп													

Макс. совместимо

Совместимо

Несовместимо

ШТАБЕЛЛЕР



ОСОБЕННОСТИ И ПРЕИМУЩЕСТВА

- Сконструирован для безопасного подъема и обработки тяжелых грузов
- Изготовлен из сверхпрочной стали
- Отличная обзорность вил
- Ширина вилок регулируется

Штабеллер MultiOne увеличивает грузоподъемность небольших моделей MultiOne.

Штабеллер идеально подходит для подъема и перемещения тяжелых поддонов, мешков с негабаритными материалами и других тяжелых материалов. Это устройство также можно использовать для загрузки и разгрузки грузовых автомобилей и прицепов.

Штабеллер оснащен пенонаполненными шинами для передвижения по пересеченной местности. Ширина вилок регулируется вручную, чтобы приспособиться к разным размерам поддонов.

Примечание: необходимо наличие на машине плавающего клапана стрелы.



Модель	Длина клыков	Грузоподъемность*	Макс. высота подъема	Высота	Ширина	Вес	Код
Штабеллер	90 см	1000 кг	170 см	212 см	130 см	216 кг	C890481

(* учитывайте грузоподъемность машины)

Совместимость	1.1	2.3	4.2	5.2	5.3	6.3	7.2	8.4	8.5	11.6	11.9	EZ5	EZ7 EZ8
	Макс. совместимо	Совместимо	Совместимо	Совместимо	Совместимо	Совместимо	Совместимо	Совместимо	Совместимо	Совместимо	Совместимо	Совместимо	Совместимо



ПАЛЛЕТНЫЕ ВИЛЫ С БОКОВЫМ СМЕЩЕНИЕМ

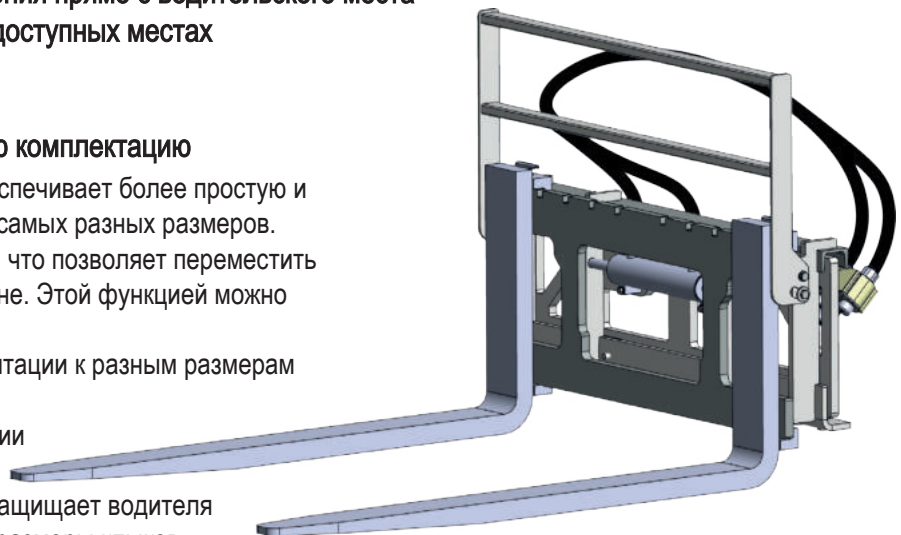


ОСОБЕННОСТИ И ПРЕИМУЩЕСТВА

- Безопасный контроль бокового смещения прямо с водительского места
- Предназначены для работы в труднодоступных местах или вдоль узких проходов
- Доступны различные размеры клыков
- Задняя решетка входит в стандартную комплектацию

Гидравлическое боковое смещение вилок обеспечивает более простую и безопасную перевозку и погрузку поддонов самых разных размеров. Вилы можно перемещать влево или вправо, что позволяет переместить груз к боку машины - например, ближе к стене. Этой функцией можно управлять прямо с водительского места. Ширина вилок регулируется вручную для адаптации к разным размерам поддонов.

Паллетные вилы в стандартной комплектации оснащены задней решеткой, которая позволяет обрабатывать большие грузы и защищает водителя от падающих предметов. Доступны разные размеры клыков.



Модель	Длина клыков	Грузоподъемность ³	Боковое смещение	Вес	Код
Рама (без клыков) ¹	/	/	8,5 см влево и 8,5 см вправо	96 кг	C890316
90 (два клыка) ²	90 см	1000 кг		54 кг	C890331
110 (два клыка) ²	110 см	1200 кг		68 кг	C890332
120 (два клыка) ²	120 см	2000 кг		104 кг	C890333

(1) необходимы C890331 или C890332 от C890333 - (2) необходимо C890316 - (3) учитывайте грузоподъемность машины

Совместимость	1.1	2.3	4.2	5.2	5.3	6.3	7.2	8.4	8.5	11.6	11.9	EZ5	EZ7 EZ8
Модель													
90													
110													
120													

Макс. совместимо

Совместимо

Несовместимо

YSBD >EY BGKLMF?GLH<

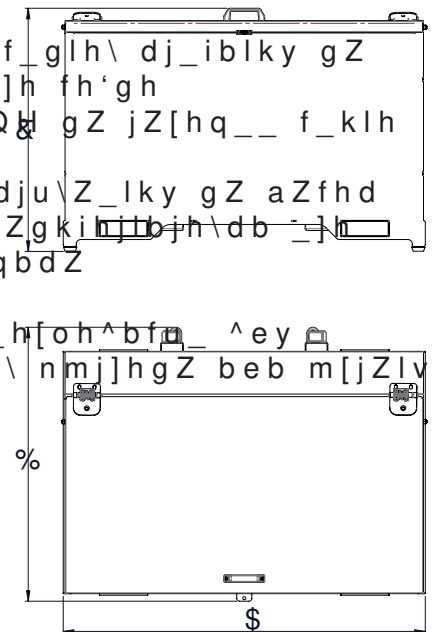


HKH;?GGHKL B IJ?BFMS?KL<:

- <f_klbi_ evguc aZibjZ_fuc ysbd ^ey jmqguo bgkljmf_glh\
 • E_]dh ih^gbfZlv b ljZgkihjbjh\Zlv k ihfhsvx fbgbih]jmaqbdZ
 0XOWL2QH

Wlhl ijhguc b mgb_jkZevguc ysbd ^ey bgkljmf_glh\ dj_iblky gZ
 fhgIZ'ghc iebi_ ^ey gZ_kgh]h h[hjm^h\Zgby_]h fh'gh
 ljZgkihjbjh\Zlv k ihfhsvx ih]jmaqbdZ 0XOWL2QH gZ jZ[hq__ f_klh
 DjurdZ hkgZs_gZ]Zah\ufb ZfhjlbaZlhjZfb b aZdju\Z_lky gZ aZfhd
 YsbdlZd'_ h[hjm^h\Zg ih^t_fgufb iZaZfb ^ey ljZgkihjbjh\Zlv
 ijb ihfhsb iZee_lguo \be beb \behqgh]h ih]jmaqbdZ

Ysbd iha\hey_l ojZgblv jmqgu_ bgkljmf_glu g_h]oh^bfm_ ^ey
 \uiheg_gby jZ[hlu b_]h e_]dh iheh'blv \dmah\ nm]jhgZ beb m[jZlv\
 [_ahiZkgh_ f_klh ih hdhgqZgbb jZ[h]



Fh^_ev	Объем	Ширина \$	Длина %	Высота &	Вес	Код
Ящик для инструментов	л	см	см	см	кг	&

Совместимость	(=	{=
Макс. совместимо	Совместимо	Несовместимо



УСИЛЕННЫЕ ВИЛЫ ДЛЯ СИЛОСА



ОСОБЕННОСТИ И ПРЕИМУЩЕСТВА

- Усиленная рама (кроме модели 80)
- Универсальное и эффективное навесное оборудование
- Сменные зубья
- Компактная модель, которая хорошо подходит для распределения силоса в ограниченном пространстве

Универсальные силосные вилы в сочетании с гидравлическим прижимом верхней части рамы делают перемещение сыпучего или тюкованного силоса безопасным и легким. Каркас повышенной прочности позволяет безопасно и эффективно перемещать тяжелые грузы, например, круглые тюки. Зубья нижних вилок легко снимаются и заменяются при износе (кроме модели 80).



Модель	Ширина	Длина клыков	Кол-во клыков	Макс. грузоподъемность*	Вес	Код
80**	80 см	48 см	5	300 кг	67 кг	C895061
95	95 см	60 см	6	600 кг	88 кг	C890355
120	120 см	60 см	8	800 кг	110 кг	C890356
150	150 см	60 см	9	900 кг	130 кг	C890357

Совместимость	1.1	2.3	4.2	5.2	5.3	6.3	7.2	8.4	8.5	11.6	11.9	EZ5	EZ7 EZ8
Модель													
80	Green	Green	Red	Red	Red	Red	Red	Red	Red	Red	Red	Red	Red
95	Red	Red	Green	Green	Green	Green	Green	Green	Green	Green	Green	Green	Green
120	Red	Red	Green	Green	Green	Green	Green	Green	Green	Green	Green	Green	Green
150	Red	Red	Yellow	Yellow	Yellow	Yellow	Yellow	Green	Green	Green	Green	Yellow	Yellow

■ Макс. совместимо
 ■ Совместимо
 ■ Несовместимо



ВИЛЫ ДЛЯ НАВОЗА

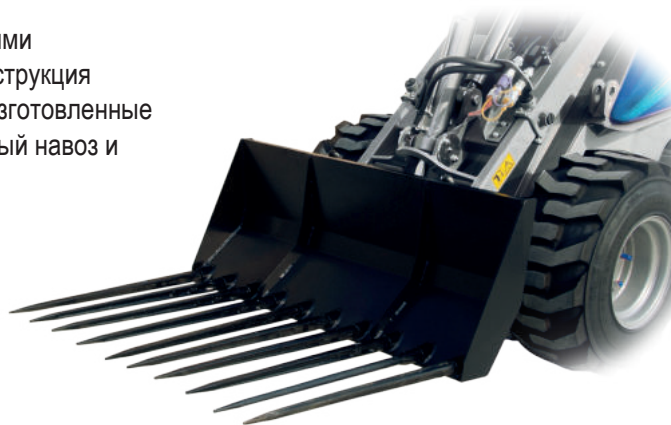


ОСОБЕННОСТИ И ПРЕИМУЩЕСТВА

- Простая конструкция
- Прочные сменные зубья
- Отличная обзорность рабочей зоны с места оператора

Вилы для навоза предназначены для удобной работы с сыпучими материалами, такими как сено, солома или навоз. Простая конструкция способствует легкому обращению с навозом. Прочные зубья, изготовленные из высокопрочной ковanej стали, легко проникают в уплотненный навоз и могут выдерживать тяжелые нагрузки.

При износе зубья ви́л быстро и легко заменяются. Доступны две модели с различной длиной зубьев.



Модель	Ширина	Длина зубьев	Кол-во зубьев	Макс. грузоподъемность*	Вес	Код
110	110 см	110 см	10	800 кг	85 кг	C890381

(*) учитывайте грузоподъемность машины

Совместимость	1.1	2.3	4.2	5.2	5.3	6.3	7.2	8.4	8.5	11.6	11.9	EZ5	EZ7 EZ8
		Макс. совместимо							Совместимо			Несовместимо	



ЗАХВАТ ДЛЯ СЕНА



ОСОБЕННОСТИ И ПРЕИМУЩЕСТВА

- Аккуратно, но надежно захватывает тюки, не повреждая их поверхность
- Автоматически центрирует нагрузку
- Универсальный

Этот захват предназначен для безопасного и надежного подъема и перемещения круглых тюков сена диаметром до 160 см. Два зажима с гидравлическим приводом обеспечивают отличное сцепление с большой площадью охвата без повреждения обмотки тюка и автоматически центрируют груз для безопасной и стабильной перевозки и погрузки. Машины MultiOne с их телескопической стрелой способны укладывать тюки даже на большой высоте.



Модель	Макс. вес тюка*	Мин. диаметр тюка	Макс. диаметр тюка	Вес	Код
Захват для сена	1000 кг	97 см	160 см	130 кг	C890410

(*) учитывайте грузоподъемность машины

Совместимость	1.1	2.3	4.2	5.2	5.3	6.3	7.2	8.4	8.5	11.6	11.9	EZ5	EZ7 EZ8

Макс. совместимо Совместимо Несовместимо



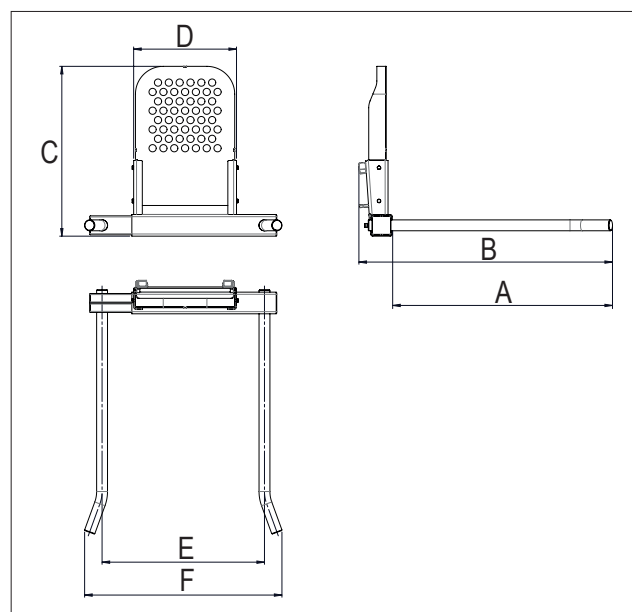
ПЕРЕНОСЧИК ТЮКОВ



ОСОБЕННОСТИ И ПРЕИМУЩЕСТВА

- Быстрый и простой способ загрузки и транспортировки тюков
- Идеально работает с круглыми тюками силоса, сена и соломы, обернутыми тюками или неупакованными круглыми тюками.
- Регулируемая ширина вилок
- Оборудован задней опорной рамой.

Захват для тюков MultiOne - это удобный способ обработки обернутых тюков без повреждения пластиковой упаковки. Расстояние между вилами можно регулировать вручную. Захват для тюков очень удобен, если существует необходимость перемещать тюки боком и не нужно их захватывать.



Габаритные размеры

	A	B	C	D	E (мин/макс)	F (мин/макс)
см	120	140	94	57	90/120	109/139

Модель	Длина вилок	Макс. грузоподъемность*	Ширина вилок мин/макс	Вес	Код
Переносчик тюков	120 см	1000 кг	90 / 120 см	82 кг	C890406

(*) учитывайте грузоподъемность машины

Совместимость	1.1	2.3	4.2	5.2	5.3	6.3	7.2	8.4	8.5	11.6	11.9	EZ5	EZ7 EZ8
Переносчик тюков													
	Макс. совместимо			Совместимо				Несовместимо					



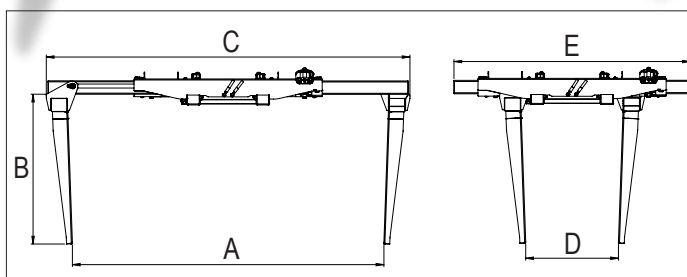
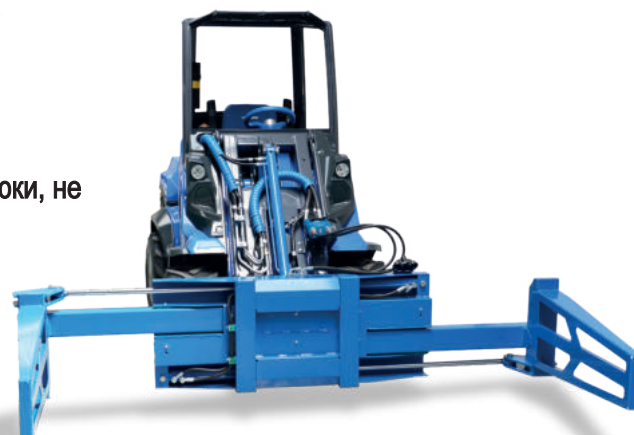
ЗАХВАТ ДЛЯ КВАДРАТНЫХ ТЮКОВ



ОСОБЕННОСТИ И ПРЕИМУЩЕСТВА

- Подходит для тюков от 75 см до 230 см
- 2 цилиндра
- Позволяет транспортировать упакованные квадратные тюки, не повреждая пластиковую упаковку тюка

Этот захват разработан для транспортировки и укладки круглых и квадратных тюков без повреждения пластиковой упаковки или сетки. Изготовленный из высокопрочной стали, этот захват быстро и легко обрабатывает все типы тюков, включая силос, сено и солому. Большие зажимные рычаги позволяют быстро и легко транспортировать и грузить тюки всех размеров. Машины MultiOne с их телескопической стрелой могут укладывать тюки даже на большой высоте.



Габаритные размеры					
	A	B	C	D	E
см	232	112	271	69	176

Модель	Макс. вес тюка*	Мин. длина тюка	Макс. длина тюка	Вес	Код
Захват для квадратных тюков	1000 кг	75 см	230 см	270 кг	C890415

(*) учитывайте грузоподъемность машины

Совместимость	1.1	2.3	4.2	5.2	5.3	6.3	7.2	8.4	8.5	11.6	11.9	EZ5	EZ7 EZ8
	Макс. совместимо			Совместимо					Несовместимо				

ВИЛЫ ДЛЯ ТЮКОВ

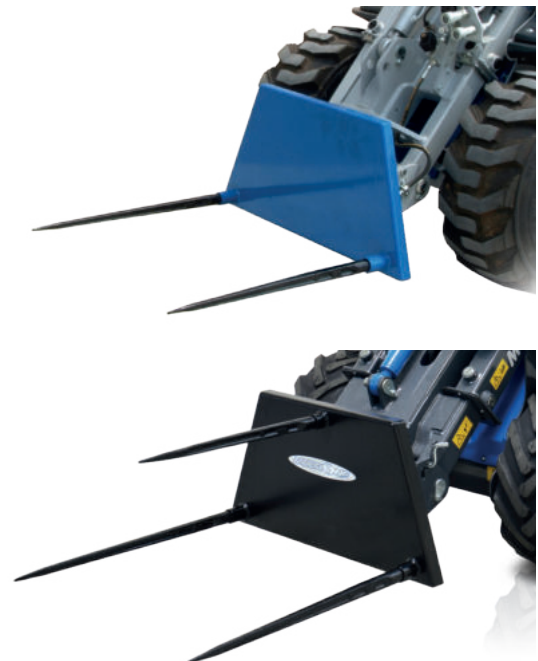


ОСОБЕННОСТИ И ПРЕИМУЩЕСТВА

- Простой и экономичный способ подъема и транспортировки тюков
- Две модели: с 2 или с 3 пиками
- Прочные сменные пики

Предназначены для перевозки любых тюков, круглых или квадратных.

Пики, обеспечивающие балансировку груза, вкручиваются в корпус вилок, что делает их легко заменяемыми. Это идеальное навесное оборудование для сбора тюков сена в поле и погрузки их на прицепы. Кроме того, небольшие размеры вилок позволяют легко работать внутри помещений - конюшен или сараев. Прочная и простая конструкция обеспечивает долгий срок службы.



Модель	Ширина	Длина пик	Макс. грузоподъемность*	Вес	Код
Вилы для тюков (2 пика)	85 см	2 x 80 см	600 кг	40 кг	C890400
Вилы для тюков (3 пика)	85 см	2 x 110 см + 1 x 80 см	600 кг	45 кг	C890401

(*): учитывайте грузоподъемность кабины

Совместимость	1.1	2.3	4.2	5.2	5.3	6.3	7.2	8.4	8.5	11.6	11.9	EZ5	EZ7 EZ8
Модель													
Вилы для тюков (2 пика)													
Вилы для тюков (3 пика)													

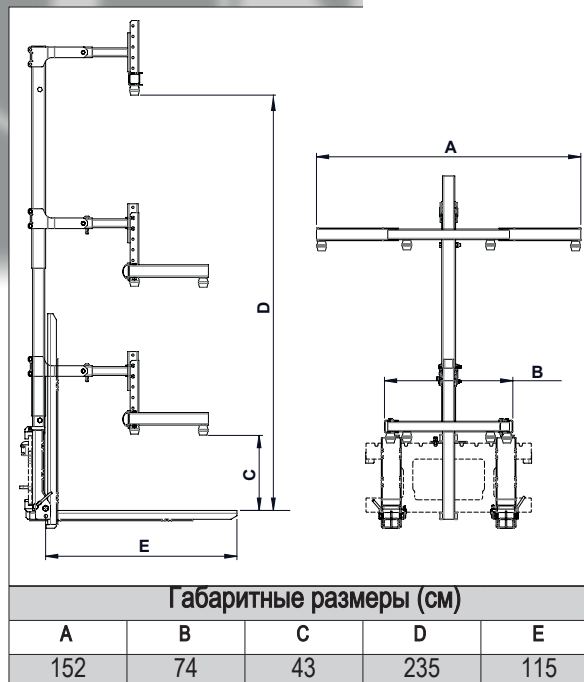
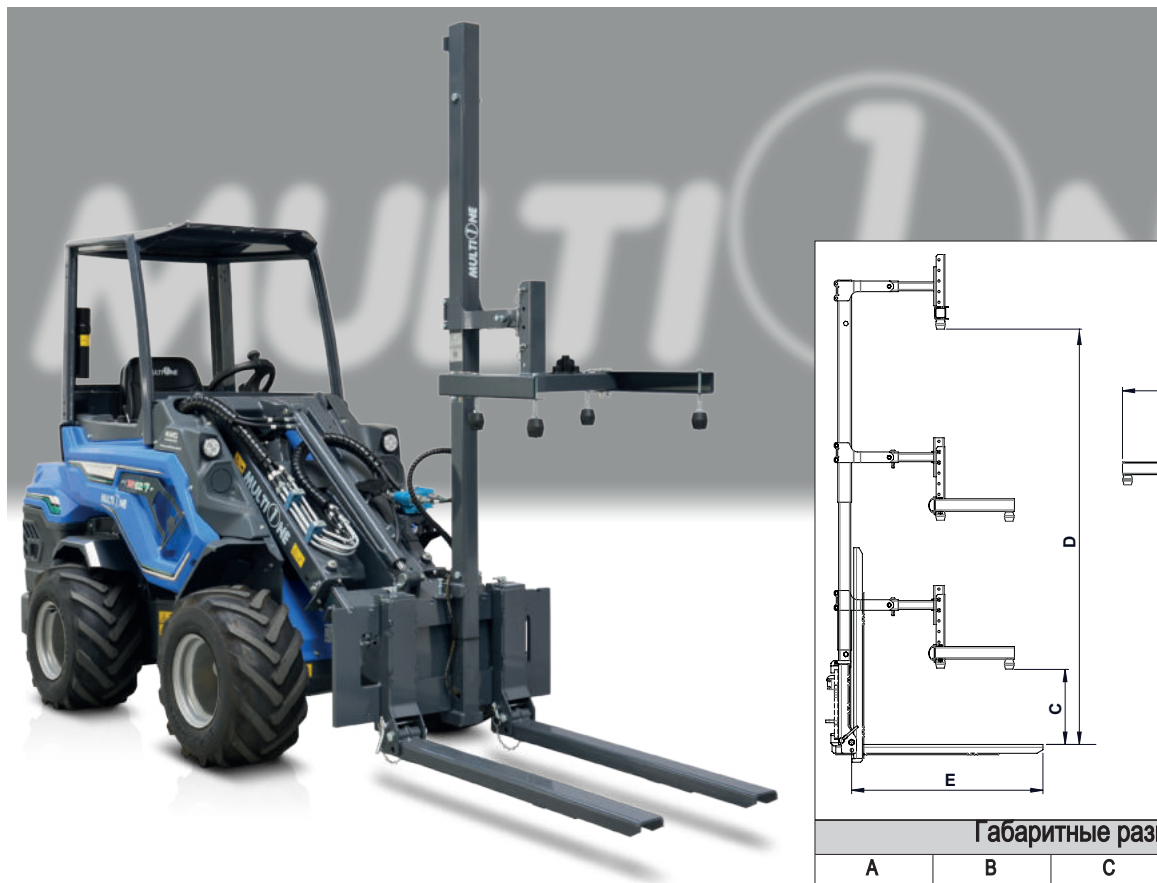
Макс. совместимо

Совместимо

Несовместимо



ЗАХВАТ ДЛЯ УЛЬЕВ



ОСОБНОСТИ И ПРЕИМУЩЕСТВА

- Быстрый и простой способ загружать и транспортировать ульи, а также картонные коробки и аналогичные предметы
- Гидравлический замок
- Складные вилы с регулируемой шириной

Захват для ульев MultiOne предназначен в основном для погрузки и транспортировки ульев, но он также может перевозить и другие предметы, такие как картонные коробки. Захват можно применять для перевозки нескольких ульев одновременно. Он состоит из рамы, паллетных вилок, установленных в нижней части рамы, и гидравлического захвата на верхнем конце рамы, который прижимает груз к паллетным вилкам. Захват для ульев устанавливается на погрузчик MultiOne, и если ульи необходимо перевозить на дальние расстояния на грузовике, то MultiOne легко погрузить на грузовик, чтобы потом разгрузить и перемещать ульи в пункте назначения. Благодаря компактным размерам и маневренности машин MultiOne можно перемещать ульи даже в самых труднодоступных местах, куда другие машины не смогут добраться. Также это решение позволяет передвигаться по узким рядам фруктовых садов, чтобы собрать фруктовые ящики. Оба нижних клыка регулируются по ширине и поднимаются для облегчения транспортировки.

Примечание: необходимо С890335. Несовместимо с задней решеткой.

Модель	Длина вилок	Высота груза (мин/макс)	Макс. грузоподъемность*	Вес	Код
Захват для ульев	115 см	43/235 см	800 кг	155 кг	С890340

(*) учитывайте грузоподъемность машины

Совместимость	1.1	2.3	4.2	5.2	5.3	6.3	7.2	8.4	8.5	11.6	11.9	EZ5	EZ7 EZ8

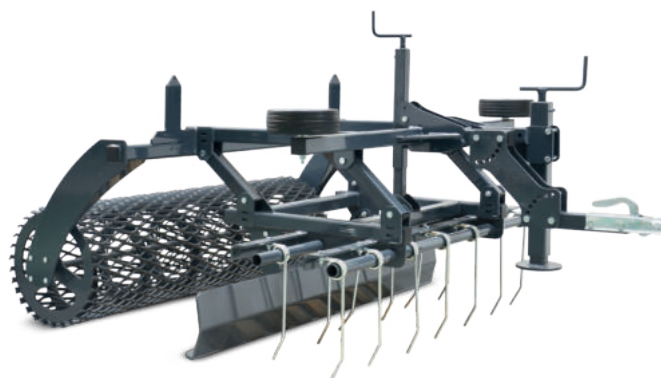
Макс. совместимо Совместимо Несовместимо

БОРОНА ДЛЯ КОННО-СПОРТИВНЫХ АРЕН



ОСОБЕННОСТИ И ПРЕИМУЩЕСТВА

- Многофункциональная обработка поверхности
- Профессиональная борона, облегчающая поддержание конно-спортивной арены в идеальном состоянии
- Может быть произведена настройка для нескольких видов поверхностей
- После регулировки борону очень легко использовать.



Борона для конно-спортивных арен предназначена для разглаживания выравнивания песчаных или смешанных поверхностей для верховой езды. Конструкцией бороны предусмотрено несколько опций, начиная с трех комплектов пружинных зубьев для разрушения поверхности, выравнителя для сглаживания и выравнивания поверхности, а также уплотняющего и разбрасывающего шнекового катка, который обрабатывает поверхность. У бороны также имеются боковые колеса, которые позволяют работать вдоль стен. Легко выполняемые настройки позволяют регулировать вес и баланс между пружинными зубьями и узлом катка разбрасывателя. Регулировка высоты для более качественной обработки сложных почв производится быстро и легко.

Примечание: минипогрузчик должен быть оснащен тягово-сцепным устройством.

Модель	Ширина	Рабочая глубина	Вес	Код
160	160 см	0 - 9 см	290 кг	C891238
Грузы 80 кг (2x40 кг)			80 кг	C883069
Грузы 160 кг (4x40 кг)	/	/	160 кг	C883077

Совместимость												EZ5	EZ7 EZ8				
	1.1	2.3	4.2	5.2	5.3	6.3	7.2	8.4	8.5	11.6	11.9						
	Макс. совместимо							Совместимо				Несовместимо					



ОЧИСТИТЕЛЬ КОНЮШЕН



ОСОБЕННОСТИ И ПРЕИМУЩЕСТВА

- Настраиваемая рабочая ширина
- Смещение влево и вправо

Очиститель конюшен - это широкий специализированный захват для быстрой очистки стойл за одну операцию. Регулируемая ширина захвата и широкий боковой сдвиг позволяют работать ограниченном пространстве. Очиститель оснащен пластиковыми кромками, которые по факту износа можно поменять местами или заменить.



Модель	Рабочая ширина	Макс. загрузка*	Смещение (вправо / влево)	Вес	Код
Очиститель конюшен	290 - 300 см	500 кг	100 см	236 кг	C890359

(*) учитывайте грузоподъемность машины

Совместимость	1.1	2.3	4.2	5.2	5.3	6.3	7.2	8.4	8.5	11.6	11.9	EZ5	EZ7 EZ8
	Макс. совместимо							Совместимо				Несовместимо	

КОРМОРАЗДАТЧИК



ОСОБЕННОСТИ И ПРЕИМУЩЕСТВА

- Простое распределение муки, дробленого зерна и т. д.
- Самозагрузка: загрузка с уровня земли производится как обычным ковшом

Кормораздатчик MultiOne позволяет быстро и легко осуществлять процесс кормления животных. Передний край кормораздатчика можно использовать для удобного заполнения дозатора. Подача осуществляется с правого бокового разгрузочного желоба с помощью шнека с гидравлическим приводом, расположенного в нижней части устройства подачи. Кормораздатчик предназначен для обработки и смешивания зерна любого размера, что делает кормление животных быстрым и простым процессом.



Модель	Объем*	Ширина	Сторона разгрузки	Вес	Код
350	350 л	130 см	Правая	140 кг	C890420
520	520 л	180 см	Правая	210 кг	C890421

(*) учитывайте грузоподъемность машины

Совместимость	1.1	2.3	4.2	5.2	5.3	6.3	7.2	8.4	8.5	11.6	11.9	EZ5	EZ7 EZ8
Модель													
350													
520													

Макс. совместимо

Совместимо

Несовместимо



ШНЕКОВЫЙ ПОДОДВИГАТЕЛЬ КОРМА

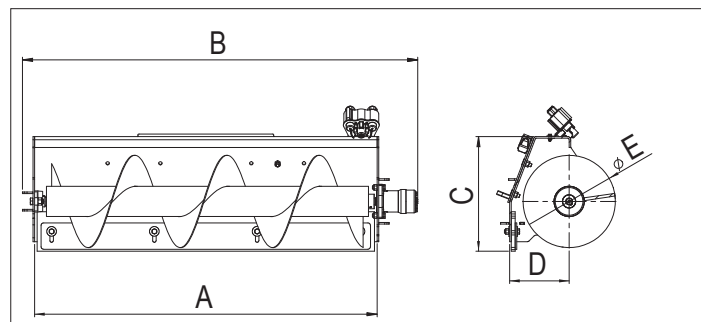


ОСОБЕННОСТИ И ПРЕИМУЩЕСТВА

- Быстрый и простой способ перемещения корма животным
- Разгрузка с правой стороны
- Высокая эффективность даже на крупных фермах
- Оснащен резиновым скребком

Эффективный способ перемешивания несъеденного корма прямо перед скотом. При движении шнек перемешивает корм, и свежий корм остается наверху.

Шнековая конструкция позволяет перемещаться с более высокой скоростью. Резиновый скребок в задней части шнекового пододвигателя корма очень эффективно очищает пол. Изношенную резиновую пластину скребка можно легко демонтировать и заменить.



Габаритные размеры

	A	B	C	D	E
см	130	150	44	23	35

Модель	Рабочая ширина	Высота	Вес	Код
Шнековый пододвигатель	130 см	44 см	115 кг	C890250

Совместимость	1.1	2.3	4.2	5.2	5.3	6.3	7.2	8.4	8.5	11.6	11.9	EZ5	EZ7 EZ8

Макс. совместимо

Совместимо

Несовместимо

РЕЗИНОВЫЙ СКРЕБОК



ОСОБЕННОСТИ И ПРЕИМУЩЕСТВА

- Усиленный резиновый отвал
- Простое и эффективное навесное оборудование
- Каждую сторону скребка можно отрегулировать, передвинув вперед

Резиновый скребок MultiOne идеально подходит для очистки ровных поверхностей сельскохозяйственных построек и дворов, улучшения гигиенической обстановки и состояния поверхности. Это также простой и экономичный способ пододвинуть несъеденный силос обратно скоту на кормовом столе.

Боковые концы можно наклонить вперед на 30 ° для облегчения движения материала. Изношенное резиновое лезвие можно легко демонтировать и заменить.



Модель	Ширина	Высота отвала	Вес	Код
150	150 см	35 см	73 кг	C890361
200	200 см	35 см	86 кг	C890358

Совместимость	1.1	2.3	4.2	5.2	5.3	6.3	7.2	8.4	8.5	11.6	11.9	EZ5	EZ7 EZ8
Модель													
150													
200													

Макс. совместимо
 Совместимо
 Несовместимо



НАЖИМНАЯ ЩЕТКА

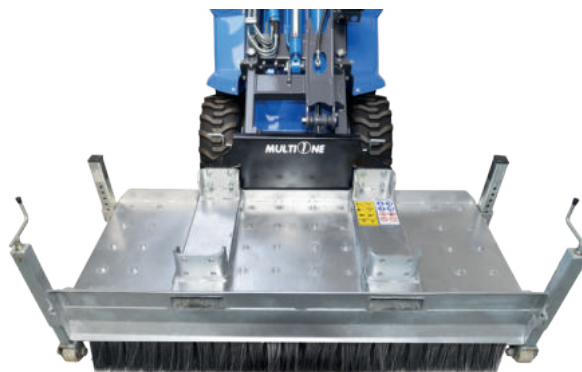


ОСОБЕННОСТИ И ПРЕИМУЩЕСТВА

- Простой дизайн позволяет поднимать минимум пыли
- Малое количество движущихся частей означает низкие эксплуатационные расходы
- Идеально подходит для чистки конюшен, ферм и т. д.

Нажимная щетка от MultiOne представляет собой бюджетное решение для очистки грязи на конюшнях и фермах, однако ее можно использовать также для удаления опавших листьев и другого мусора на небольшой площади, например, на тротуарах или парковках. Нажимная щетка имеет простую конструкцию, которая позволяет поднимать минимум пыли, предотвращая при этом вылет камней или другого мусора. Щетка изготовлена из толстого полипропилена, обеспечивающего долговечную работу. Она оснащена двумя регулируемыми колесами, которые поддерживают постоянную высоту щетки над землей. Щетка оборудована опорами, которые можно выдвигать, когда она не используется, таким образом, стоя на опорах, щетка не повреждается во время хранения. На щетке присутствуют также два транспортировочных паза для паллетных вилок.

Примечание: рекомендуется наличие на машине плавающего клапана стрелы.



Модель	Макс. ширина	Ширина щетины	Длина	Высота щетины	Вес	Код
Нажимная щетка	184 см	160 см	72 см	25 см	205 кг	C890255

Совместимость	Модели тракторов											EZ5	EZ7 EZ8			
	1.1	2.3	4.2	5.2	5.3	6.3	7.2	8.4	8.5	11.6	11.9					
	X	✓	✓	✓	✓	✓	✓	✓	✓	✓	✓	✓	✓	✓	✓	✓
	Макс. совместимо			Совместимо					Несовместимо							

ГИДРОМОЛОТ



ОСОБЕННОСТИ И ПРЕИМУЩЕСТВА

- Высококачественные с высоким уровнем шумоподавления гидромолоты MultiOne тихие и мощные.
- Высокая удельная мощность.
- Компактные размеры

Узкий профиль гидромолота MultiOne позволяет ему добраться до мест, недоступных другим гидромолотам. Благодаря минимальному количеству уплотнений и движущихся частей гидравлический молот MultiOne отличается непревзойденной долговечностью и упрощенным обслуживанием. Он оснащен системой гашения вибраций, которая также снижает уровень шума. Погрузчик MultiOne с установленным на него гидромолотом является очень эффективным инструментом выполнения работ по сносу и восстановлению: выполняйте снос с помощью MultiOne и гидромолота, убирайте мусор с помощью MultiOne и ковша - очень быстро и эффективно. Еще одним преимуществом этой комбинации являются ее компактные размеры: с этим устройством вы можете работать практически в любом месте.

Примечание: рекомендуется наличие на машине плавающего клапана стрелы.



КИРКА	ЧИЗЕЛЬ
СТАНДАРТ	



Модель	Энергия удара	Частота удара	Ø Инструмента	Вес	Код
SB70	280 Дж	1750 уд./мин.	40 мм	70 кг	C890166
SB100	400 Дж	2300 уд./мин.	45 мм	100 кг	C890167
SB200	750 Дж	1900 уд./мин.	55 мм	190 кг	C890168

Совместимость	1.1	2.3	4.2	5.2	5.3	6.3	7.2	8.4	8.5	11.6	11.9	EZ5	EZ7 EZ8
Модель													
SB70	Макс. совместимо	Совместимо	Совместимо	Совместимо	Совместимо	Совместимо	Совместимо	Совместимо	Совместимо	Совместимо	Совместимо	Совместимо	Совместимо
SB100	Макс. совместимо	Совместимо	Совместимо	Совместимо	Совместимо	Совместимо	Совместимо	Совместимо	Совместимо	Совместимо	Совместимо	Совместимо	Совместимо
SB200	Макс. совместимо	Совместимо	Совместимо	Совместимо	Совместимо	Совместимо	Совместимо	Совместимо	Совместимо	Совместимо	Совместимо	Совместимо	Совместимо

■ Макс. совместимо
 ■ Совместимо
 ■ Несовместимо

;MEV>HA?JGUC HL<:E



HKH;?GGHKL B IJ?BFMS?KL<:

- Прочная конструкция обеспечивает максимальное время безотказной работы
- Бульдозерный отвал может быть повернут на 30 градусов влево и вправо

Благодаря мощному гидравлическому цилиндру бульдозерный отвал MultiOne может поворачиваться вправо или влево прямо с сиденья оператора. Он оснащен двумя регулируемыми задними колодками для установки рабочей глубины. Его можно использовать для самых разнообразных работ, от соскребания твердых грунтов до быстрой и легкой сортировки и укладки рыхлых грунтов. Идеальный инструмент для реализации различных проектов от строительства до благоустройства территорий. Благодаря превосходной тяге и высокому толкающему усилию машин MultiOne, он также может быть использован для тяжелых землеройных работ. Бульдозерный отвал нельзя использовать для уборки снега вдоль дорог и парковок (в этом случае необходимо использовать снеговой плуг или отвал для снега).



Модель	Ширина	Угол поворота	Высота	Вес	Код
	CM		CM	КГ	&
	CM		CM	КГ	&

Совместимость											(=	{ =	
Модель													

Макс. совместимо
 Совместимо
 Несовместим



ТРАНШЕЕКОПАТЕЛЬ



ОСОБЕННОСТИ И ПРЕИМУЩЕСТВА

- Минимальный ущерб грунту в районе копки траншеи
- Копают траншею шириной от 14 до 20 см и перемещает всю землю в правую сторону
- Очень быстрый и чистый способ рыть траншеи для кабелей, стоков, трубопроводов и т. д.

С траншеекопателем MultiOne вы можете легко копать узкие траншеи, не повреждая почву на участке копания. Траншеекопатель оставляет после себя чистый желоб, который может быть легко засыпан ковшем или бульдозерным отвалом. Планетарный привод с гидравлическим мотором гарантирует мощную и бесперебойную работу. Максимальная глубина копания составляет 60, 90 и 120 см соответственно, в зависимости от модели. Ширина копания составляет 14, 16, 18 или 20 см, каждый комплект цепей может быть настроен на разную ширину. Цепи в версии тяжелых грунтов имеют вольфрамовое покрытие для обеспечения длительной работы в твердой и каменистой почве, стандартная же версия является лучшим выбором для плодородного грунта.

- Траншеекопатель идеально подходит для прокладки небольших кабелей или труб.
- Скорость копания с помощью траншеекопателя в 2-3 раза быстрее по сравнению с экскаватором.
- Комбинация шарнирно-сочлененного минипогрузчика MultiOne и траншеекопателя практически не оставляет следов земляных работ после их завершения, делая это решение идеальным для садов или газонов.

Траншеекопатель оснащен регулируемой ножкой контроля глубины копания, которая позволяет оператору копать заданной глубине и эффективно удалять грунт для более лучшего уплотнения траншеи.

Модель	Макс. глубина копания	Макс. ширина копания	Вес	Код
Траншеекопатель 60 без цепи ¹	60 см	от 14 до 20 см	205,5 кг	C890206
Траншеекопатель 90 без цепи ¹	90 см	от 14 до 20 см	235 кг	C890207
Траншеекопатель 120 без цепи ¹	120 см	от 14 до 20 см	248 кг	C890208
Цепи	Траншеекопатель 60	Траншеекопатель 90	Траншеекопатель 120	
Цепь для легких грунтов ²	C891002	C891003	C891004	
Цепь для тяжелых грунтов ²	C891005	C891006	C891007	

(1) необходима цепь. (2) необходим траншеекопатель.

Совместимость	1.1	2.3	4.2	5.2	5.3	6.3	7.2	8.4	8.5	11.6	11.9	EZ5	EZ7 EZ8
Модель													
60 - легкий грунт													
90 - легкий грунт													
120 - легкий грунт													
60 - тяжелый грунт													
90 - тяжелый грунт													
120 - тяжелый грунт													

Макс. совместимо

Совместимо

Несовместимо

ЭКСКАВАТОРНАЯ РУКОЯТЬ



ОСОБЕННОСТИ И ПРЕИМУЩЕСТВА

- Эффективное и недорогое решение для простых земляных работ.
- Доступна модель с поворотом на 90 °
- Очень быстро устанавливается на MultiOne.
- Простая и легкая транспортировка с одного места работы на другое.
- Большая высота разгрузки
- Материал легко выгружается в сторону

Экскаваторная рукоять MultiOne - эффективное решение для простых земляных работ, когда максимальная глубина копания составляет 1200 мм или 1500 мм, а копание не является повседневной работой.

Рукоять устанавливается непосредственно на монтажную плиту минипогрузчика и контролируется с помощью рычага управления гидравликой или кнопками джойстика.

Выгрузка в сторону осуществляется поворотом рулевого колеса MultiOne. Также доступна модель с гидравлическим поворотом на 90 ° (45 ° влево и 45 ° вправо) для облегчения работы. Доступно три варианта ковшей (только для моделей C890121 и C890122) с возможностью установки зубьев для работ на твердом грунте. 2 зуба для ковша 25 см, 3 зуба для ковша 40 см и 5 зубьев для ковша 70 см.



Модель	Длина	Объем	Вес	Код
Экскаваторная рукоять 130 с ковшом 25 см	130 см	15,5 л	70 кг	C890116
Экскаваторная рукоять 150 без ковша (необходим ковш)	150 см	/	52 кг	C890122
Экскаваторная рукоять 165 с поворотом без ковша (необходим ковш)	165 см	/	102 кг	C890121
Опции				
Ковш 25 см только для C890121 и C890122		15,5 л	25 кг	C890123
Ковш 40 см только для C890121 и C890122		26 л	28 кг	C890129
Ковш 70 см только для C890121 и C890122		47 л	47 кг	C890124
Зуб для ковша		/	1,7 кг	C890007

Совместимость	1.1	2.3	4.2	5.2	5.3	6.3	7.2	8.4	8.5	11.6	11.9	EZ5	EZ7 EZ8
Модель													
130													
150 / 165 с поворотом													

Макс. совместимо
 Совместимо
 Несовместимо



ПРОСЕИВАЮЩИЙ КОВШ



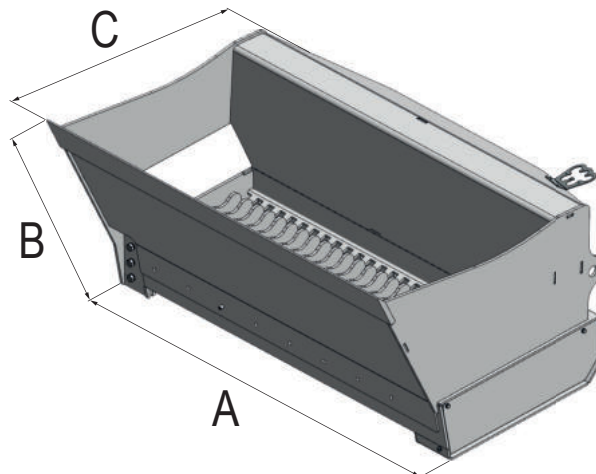
ОСОБЕННОСТИ И ПРЕИМУЩЕСТВА

- Усиленная конструкция
- Простая и быстрая обработка
- Отделяет камень / почву / растительность
- Без функции дробления или измельчения
- Подходит для разных типов почвы
- Разделяет материалы на месте, экономя время и деньги

Просеивающий ковш MultiOne разделяет материалы разных размеров благодаря своей уникальной конструкции. Цель просеивающего ковша состоит в том, чтобы отделить более крупные и более мелкие частицы от почвы, а не раздробить более крупный материал на более мелкие частицы.

Конструкция ковша позволяет быстро и легко загружать и выгружать материал.

Основной сферой использования является создание верхнего слоя почвы для озеленения и питомников для растений, в то же время подобный ковш широко используется и в строительстве.



Габаритные размеры (см)		
A	B	C
118	62	102

Модель	Макс. загрузка*	Объем	Ширина (A)	Просеиваемые материалы (ДхВхШ)	Вес	Код
Просеивающий ковш	280 кг	250 л	120 см	20 - 20 - 35 мм	320 кг	C890030

(*) учитывайте грузоподъемность машины

Совместимость	1.1	2.3	4.2	5.2	5.3	6.3	7.2	8.4	8.5	11.6	11.9	EZ5	EZ7 EZ8
	Макс. совместимо			Совместимо				Несовместимо					

MULTI ONE

ЭКСКАВАТОР С ДИСТАНЦИОННЫМ УПРАВЛЕНИЕМ

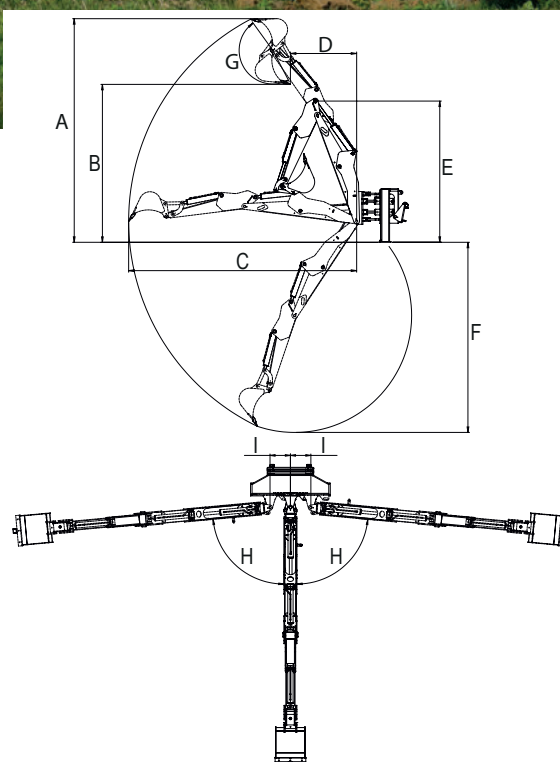


ОСОБЕННОСТИ И ПРЕИМУЩЕСТВА

- Отличная обзорность
- Пропорциональное управление
- Быстрое и легкое использование

Экскаватор MultiOne - это одно из самых популярных навесных оборудований: прочное, надежное, с большим толкающим усилием и вращением почти на 180°. Благодаря вере MultiOne в постоянное техническое совершенствование, теперь доступна радиоуправляемая версия экскаватора MultiOne! Пропорциональные элементы управления обеспечивают плавные и точные движения. Благодаря радиоуправлению, сиденье оператора и гидравлическое управление больше не нужны: вы можете управлять обратной лопатой прямо с сиденья машины или занимать любое удобное положение, чтобы лучше видеть зону копания.

Это лучший выбор для работы в ограниченном пространстве и везде, где требуется точность копания. Доступны три модели ковшей с возможностью установки зубьев: 2 зуба для ковша 25 см, 3 зуба для ковша 40 см и 5 зубьев для ковша 70 см.



Мод.	A	B	C	D	E	F	G	H	I	
215	270 см	177 см	271 см	73 см	175 см	221 см	172°	85°	27 см	
260	314 см	222 см	320 см	93 см	198 см	267 см	172°	85°	27 см	
Модель				Глубина копания		Объем		Вес		Код
Экскаватор 215 без ковша (необходим ковш)				215 см		/		482 кг		C890125
Экскаватор 260 без ковша (необходим ковш)				260 см		/		552 кг		C890126
Опции										
Ковш 25 см			/	25 см		15,5 л		25 кг		C890123
Ковш 40 см				40 см		26 л		28 кг		C890129
Ковш 70 см			/	70 см		47 л		47 кг		C890124
Зуб для ковша			/	/		/		1,7 кг		C890007

Совместимость	1.1	2.3	4.2	5.2	5.3	6.3	7.2	8.4	8.5	11.6	11.9	EZ5	EZ7 EZ8
Модель													
215													
260													

Макс. совместимо

Совместимо

Совместимо

ГИДРОВРАЩАТЕЛЬ



ОСОБЕННОСТИ И ПРЕИМУЩЕСТВА

- Широкий спектр приводов с различным крутящим моментом позволяет эффективно использовать шнеки от 10 см до 100 см
- Доступны шнеки с вольфрамовыми зубьями.

Мощный гидровращатель в сочетании с различными диаметрами шнеков обеспечивает превосходный результат на любом типе почвы.

Гидровращатель является идеальным инструментом бурения скважин для заборов и опор для виноградников, для посадки деревьев, для установки столбов или уличных фонарей на любом типе местности. Гидровращатель доступен в трех вариантах:

- Т1 для нормального грунта
 - Т2 для твердой каменистой почвы, используется со шнеками до 50 см
 - Т3 для твердых каменистых грунтов, используется со шнеками до 100 см
- Также доступно большое количество разнообразных шнеков со сменными вольфрамовыми зубьями для работы на самых труднопроходимых участках, на которые также можно установить удлинители длиной 1 м каждый для достижения большей глубины копания. Шнеки оснащены специальным шарниром, позволяющим проделывать идеально вертикальное отверстие независимо от положения машины. Шнек в сочетании с высоким гидравлическим потоком машин MultiOne позволяет быстро бурить скважины на любой местности.



Модель	Крутящий момент	Шнеки	Вес	Код
T1 – стандартный привод	100 кгм	10 - 50 см	90 кг	C890830
T2 – усиленный привод	180 кгм	10 - 50 см	110 кг	C890831
T3 – усиленный привод	400 кгм	30 - 100 см	150 кг	C890832

Совместимость	1.1	2.3	4.2	5.2	5.3	6.3	7.2	8.4	8.5	11.6	11.9	EZ5	EZ7 EZ8
Модель													
T1	■	■	■	■	■	■	■	■	■	■	■	■	■
T2	■	■	■	■	■	■	■	■	■	■	■	■	■
T3	■	■	■	■	■	■	■	■	■	■	■	■	■

Макс. совместимо

Совместимо

Несовместимо

MULTI ONE

ОПЦИИ ДЛЯ ГИДРОВРАЩАТЕЛЯ

Уиленный шнек	Диаметр	Длина	Код
10	10 см	100 см	C890840
15	15 см	100 см	C890841
20	20 см	100 см	C890842
25	25 см	100 см	C890843
30	30 см	100 см	C890844
35	35 см	100 см	C890845
40	40 см	100 см	C890846
50	50 см	100 см	C890847
60 - только для вращателя T3	60 см	100 см	C890849
70 - только для вращателя T3	70 см	100 см	C890851
80 - только для вращателя T3	80 см	100 см	C890853
90 - только для вращателя T3	90 см	100 см	C890855
100 - только для вращателя T3	100 см	100 см	C890857
Шнек с вольфрамовыми зубьями для каменистого грунта	Диаметр	Длина	Код
15	15 см	100 см	C890880
20	20 см	100 см	C890881
25	25 см	100 см	C890882
30	30 см	100 см	C890883
35	35 см	100 см	C890884
40	40 см	100 см	C890885
50	50 см	100 см	C890886
60 - только для вращателя T3	60 см	100 см	C890888
70 - только для вращателя T3	70 см	100 см	C890890
80 - только для вращателя T3	80 см	100 см	C890892
90 - только для вращателя T3	90 см	100 см	C890894
100 - только для вращателя T3	100 см	100 см	C890896
Удлинители для шнеков	Диаметр	Длина	Код
10	10 см	100 см	C890860
15	15 см	100 см	C890861
20	20 см	100 см	C890862
25	25 см	100 см	C890863
30	30 см	100 см	C890864
35	35 см	100 см	C890865
40	40 см	100 см	C890866
50	50 см	100 см	C890867
60 - только для вращателя T3	60 см	100 см	C890869
70 - только для вращателя T3	70 см	100 см	C890871
80 - только для вращателя T3	80 см	100 см	C890873
90 - только для вращателя T3	90 см	100 см	C890875
100 - только для вращателя T3	100 см	100 см	C890877

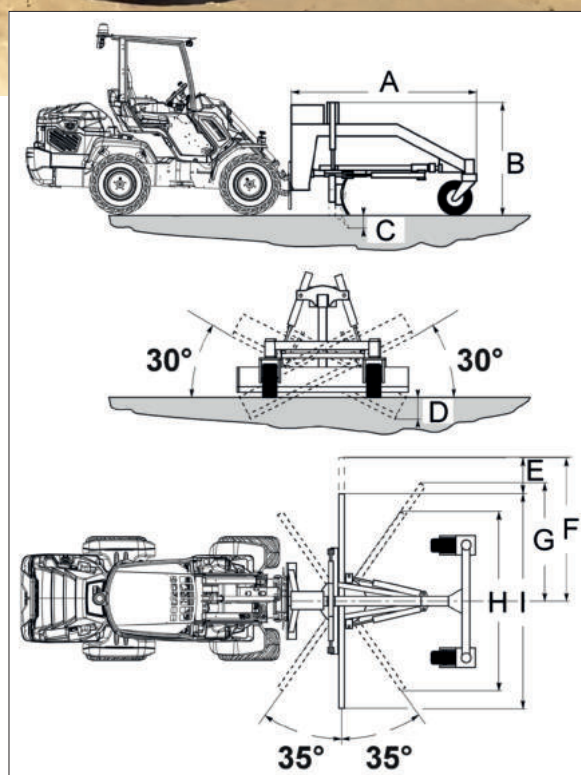
ГРЕЙДЕР



ОСОБЕННОСТИ И ПРЕИМУЩЕСТВА

- Опциональный лазерный нивелир для точного контроля уклона

Навесной грейдер превращает MultiOne в высокопроизводительную систему для планировки и профилирования, которая хорошо подходит для ограниченного пространства, недоступного для больших машин. С его помощью можно разравнивать дороги, площади, детские площадки, а также аккуратно укладывать гравий и песок. Гидравлически контролируемый отвал управляется с помощью вспомогательных органов управления, установленных в кабине. Для повышения эффективности и точности грейдер MultiOne может быть дополнительно оснащен лазерным нивелиром. Грейдер комплектуется двумя передними колесами, установленными на плавающей раме, которая обеспечивает устойчивость даже на неровной поверхности.



	A	B	C	D	E	F	G	H	I
см	222	132	16,5	35,5	40	147	109	174	213

Модель	Ширина отвала	Вес	Код
Гидравлически контролируемый грейдер	210 см	550 кг	C890105
Лазер (только приемник) двойной угол	/	/	C890106

Совместимость	1.1	2.3	4.2	5.2	5.3	6.3	7.2	8.4	8.5	11.6	11.9	EZ5	EZ7 EZ8
	Макс. совместимо							Совместимо			Несовместимо		



БЕТОНОСМЕСИТЕЛЬНЫЙ КОВШ

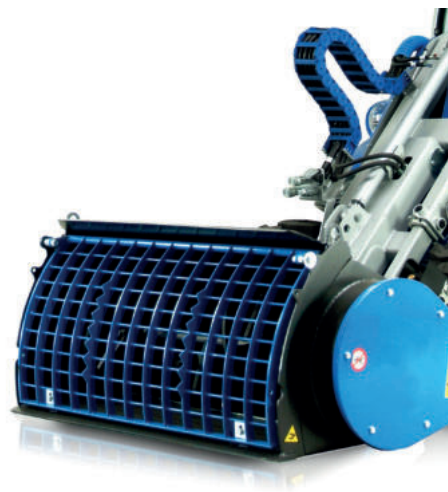


ОСОБЕННОСТИ И ПРИМУЩЕСТВА

- Система смешивания и разгрузки с гидравлическим приводом
- Простой и эффективный способ бетонирования в местах, где нет электричества
- Самозагрузка, песок можно забирать в ковш прямо из кучи
- Бетон можно заливать на высоту более 2 м.
- Съемная защитная решетка упрощает чистку и обслуживание.

Бетоносмесительный ковш позволяет оператору загружать, перемешивать, транспортировать и выгружать бетон намного быстрее, чем при использовании традиционного автономного смесителя и колесной тачки. Компактный размер этого устройства в сочетании с MultiOne делает его идеальным для заливки тротуаров, проездов, опор, полов небольших зданий и многих других мест с ограниченным доступом.

Ковш разгружается через нижний люк. Открытие люка осуществляется гидравлическим цилиндром, управляемым с водительского места. Ковш также оснащен гибким сливным шлангом, которая крепится на нижнем люке. Это позволяет заливать бетон на удалении от ковша. Разработанный для переработки больших объемов раствора, этот ковш минимизирует время простоя. В сочетании с MultiOne бетоносмесительный ковш становится максимально эффективной, надежной и экономичной системой.



Модель	Объем*	Выпускной Ø	Длина шланга	Вес	Код
200	200 л	13,5 см	160 см	220 кг	C890140
250	250 л	18 см	150 см	320 кг	C890141

(*) verify the lifting capacity of the machine

Совместимость	1.1	2.3	4.2	5.2	5.3	6.3	7.2	8.4	8.5	11.6	11.9	EZ5	EZ7 EZ8
Модель													
200													
250													

■ Макс. совместимо
 ■ Совместимо
 ■ Несовместимо

ДОРОЖНАЯ ФРЕЗА



ОСОБЕННОСТИ И ПРЕИМУЩЕСТВА

- Отличный результат фрезерования
- Максимально эффективный фрезерный барабан
- Может комплектоваться барабаном или режущим диском
- Боковое смещение в стандартной комплектации

Идеальная конструкция для фрезерования поврежденных асфальтовых и бетонных поверхностей при подготовке к шлифовке. Дорожная фреза может быть преобразована в инструмент для прорезания канавок, для этих целей используется режущий диск, с помощью которого можно вырезать небольшие канавки для прокладки проводов или труб. Стандартный фрезерный барабан, оснащенный твердосплавными режущими зубьями с функцией самовыравнивания, эффективно выравнивает поверхность. Небольшой размер в сочетании с высокой эффективностью делают его идеальным для работы в труднодоступных местах. Зубья барабана в случае износа легко заменяемы.



Модель	Заглубление	Макс. ширина фрезерования	Макс. боковое смещение	Вес	Код
Дорожная фреза	11 см	35 см	65 см	620 кг	C890160
Режущий диск	15 см	7,5 см	65 см	/	C890162

Совместимость	1.1	2.3	4.2	5.2	5.3	6.3	7.2	8.4	8.5	11.6	11.9	EZ5	EZ7 EZ8
									Макс. совместимо	Совместимо			Несовместимо

НОВАЯ ЩЕТКА С БУНКЕРОМ



ОСОБЕННОСТИ И ПРЕИМУЩЕСТВА

- Мощная щетка для уборки больших площадей
- Новая плавающая система (наклон: 8°, вверх/вниз: 13 см)
- Регулируемая по высоте щетка с прочной полиуретановой щетиной (диаметр 50 см)
- Боковая щетка в комплекте
- Система увлажнения в стандартной комплектации

Совершенно новая щетка с бункером разработана для эффективной и тщательной уборки, с упором на долговечность, производительность и универсальность. Это навесное оборудование идеально подходит для уборки улиц, дорог, парковок, подъездных путей, тротуаров и строительных площадок. Щетка с бункером оснащена новой плавающей системой и 3 опорными колесами, которые гарантируют плавную и легкую работу. Бункер открывается дистанционно с помощью двух электрических линейных приводов. Высота основной щетки может регулироваться для компенсации износа и обеспечения максимальной эффективности.

Дополнительно: 1) Система увлажнения для пылеподавления состоит из 12-вольтного электрического насоса, 4 распылительных форсунок и двух резервуаров для воды (по 50 л каждый), обеспечивающих 25 минут работы. 2) Одна 50-сантиметровая боковая щетка с гидравлическим приводом может быть установлена с обеих сторон бункера и увеличивает рабочую ширину на 35 см.

Примечание: рекомендуется наличие на машине плавающего клапана стрелы.

Модель	Рабочая ширина	Ширина	Объем*	Вес	Код
Щетка 110	110 см	145 см	173 л	175 кг	C890990
Щетка 130	130 см	165 см	208 л	188 кг	C890993
Щетка 160	160 см	195 см	259 л	208 кг	C890994
Опции					
Система увлажнения	/	/	100 л (50 л+50 л)	40 кг	C890991
Боковая щетка	+35 см (14 in)	/	/	25 кг	C890992

(*) учитывайте грузоподъемность машины

Совместимость	1.1	2.3	4.2	5.2	5.3	6.3	7.2	8.4	8.5	11.6	11.9	EZ5	EZ7 EZ8
Модель													
110													
130													
160													

Макс. совместимо

Совместимо

Несовместимо

ЩЕТКА С БУНКЕРОМ



ОСОБЕННОСТИ И ПРЕИМУЩЕСТВА

- Мощная щетка для больших территорий
- Возможна установка боковой щетки
- Возможна установка системы увлажнения

При движении вперед или назад это навесное оборудование быстро и бесшумно подметает и собирает грязь и мусор, который потом также легко выбрасывается. Это идеальная система для уборки парковок, тротуаров, погрузочных площадок, складов и т. д. Щетка с бункером MultiOne оснащена плавающим кронштейном и 4 опорными колесами, которые обеспечивают плавное и легкое подметание. Угол подметания регулируется вручную (30 ° влево и + 30 ° вправо). Дополнительно щетка может комплектоваться:

- 1) Бункером с электрическим открыванием (необходим разъем 12В).
- 2) Системой увлажнения для уменьшения запыленности, которая состоит из электрического насоса на 12 В, 4 форсунок и одного или двух резервуаров для воды (необходимы АС1 или разъем 12В).
- 3) Боковой щеткой диаметром 500 мм с гидравлическим приводом, которую можно установить с правой стороны бункера.

Примечание: рекомендуется наличие на машине плавающего клапана стрелы.

Модель	Рабочая ширина	Диаметр	Объем	Вес	Код
Щетка 120	120 см	48 см	/	153 кг	C890265
Щетка 150	150 см	48 см	/	173 кг	C890267
Опции					
Бункер для щетки 120	120 см	/	90 л	50 кг	C890266
Бункер для щетки 150	150 см	/	115 л	57 кг	C890268
Система увлажнения для щетки 120	/	/	70 л	20 кг	C890222
Система увлажнения для щетки 150	/	/	140 л	40 кг	C890225
Боковая щетка для щеток 120 и 150		48 см	/	23 кг	C890226

(*) учитывайте грузоподъемность машины

Совместимость	1.1	2.3	4.2	5.2	5.3	6.3	7.2	8.4	8.5	11.6	11.9	EZ5	EZ7 EZ8
Модель													
120	■	■	■	■	■	■	■	■	■	■	■	■	■
150	■	■	■	■	■	■	■	■	■	■	■	■	■

■ Макс. совместимо
 ■ Совместимо
 ■ Несовместимо

ВАКУУМНЫЙ СБОРЩИК ЛИСТВЫ



ОСОБЕННОСТИ И ПРЕИМУЩЕСТВА

- Новая плавающая система
- Вращающаяся боковая щетка
- Возможна комплектация ручным шлангом длиной 5 м
- Легкая разгрузка благодаря гидравлическому открыванию крышки с водительского места

Это навесное оборудование использует мощный вакуумный эффект для сбора листьев, обрезков травы и другого рыхлого мусора в парках, на газонах, во дворах и т. д. Правая вращающаяся боковая щетка существенно расширяет зону очистки. Сборщик листьев оснащен плавающей системой и четырьмя регулируемыми колесами, которые позволяют ему эффективно работать и на неровных поверхностях. Всасывающая горловина выполнена из пластика, который может поглощать небольшие удары.

Поставляемый опционально ручной шланг позволяет чистить цветники, заборы и многие другие труднодоступные места.

Вакуумный сборщик листьев оснащен гидравлически открывающейся дверцей в полу бункера для удобного удаления собранного мусора в контейнер, трейлер и т. д. Сборщик требует минимального обслуживания, а его очистка - быстрая и простая.

Примечание: рекомендуется наличие на машине плавающего клапана стрелы.



Модель	Ø Шланга	Длина шланга	Ширина	Объем	Мощность всасывания	Вес	Код
Сборщик листьев	/	/	100 см	300 л	50 м³/мин	210 кг	C890297
Шланг	18 см	5 м	/	/	/	/	C890245
Правая боковая нейлоновая щетка 48 см							включена

Совместимость	1.1	2.3	4.2	5.2	5.3	6.3	7.2	8.4	8.5	11.6	11.9	EZ5	EZ7 EZ8
	Макс. совместимо			Совместимо						Несовместимо			

СТАЛЬНАЯ РАДИАЛЬНАЯ ЩЕТКА



ОСОБЕННОСТИ И ПРЕИМУЩЕСТВА

- Щетка со стальной щетиной
- Мощный гидравлический мотор
- Ручная регулировка угла

Гидростатический приводной двигатель, регулируемый угол наклона и специально разработанная щетка объединены, чтобы создать эффективную систему для удаления сорняков и прорастающих через дорожное покрытие растений.

Регулировка угла наклона щетки позволяет легко чистить по краям проходов или вдоль стен.

Стальная радиальная щетка - это эффективный инструмент для очистки пешеходных и велосипедных дорожек, парковок, школьных дворов, в том числе от льда и снега, что делает ее очень полезным дополнением для вашего технического парка. Она оснащена гидравлическим клапаном, который позволяет регулировать скорость щетки, и защитным кожухом для предотвращения повреждения. Щетка расположена с правой стороны машины.

Примечание: рекомендуется наличие на машине плавающего клапана стрелы.



Модель	Диаметр щетки	Вес	Код
Стальная радиальная щетка 75	75 см	84 кг	C890270

Совместимость	1.1	2.3	4.2	5.2	5.3	6.3	7.2	8.4	8.5	11.6	11.9	EZ5	EZ7 EZ8
	Макс. совместимо						Совместимо				Несовместимо		

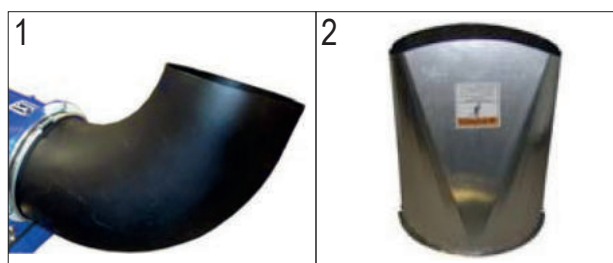
ТУРБИНА ДЛЯ МУСОРА И ЛИСТЬЕВ



ОСОБЕННОСТИ И ПРЕИМУЩЕСТВА

- Вращение сопла на 360 градусов с рабочего места оператора
- Несколько вариантов насадок для различных целей
- Усиленная конструкция рамы

Турбина для удаления мусора и листьев обеспечивает большой объем потока воздуха и возможность поворачивать сопло на 360 градусов прямо с водительского места. Эта турбина обеспечивает превосходную производительность и большую эффективность при выполнении разнообразных работ, начиная от уборки тротуаров, улиц, парковок автомобилей и других мощных или асфальтированных территорий, и заканчивая сдуванием срезанной травы, листьев, снега, песка или другого мусора. Короткое прямоугольное сопло поставляется в стандартной комплектации, дополнительные насадки доступны опционально.



Модель	Габаритные размеры с насадкой (ДхШхВ)	Вес	Код
Турбина для мусора и листьев	163 x 117 x 82 см	136 кг	C892000
Опции			
1	90° полимерная насадка	3 кг	C892001
2	Длинная прямоугольная насадка	3 кг	C892002

Совместимость	1.1	2.3	4.2	5.2	5.3	6.3	7.2	8.4	8.5	11.6	11.9	EZ5	EZ7 EZ8

MULTI ONE

Макс. совместимо

Совместимо

Несовместимо

SOLAR PANEL WASHER



ОСОБЕННОСТИ И ПРЕИМУЩЕСТВА

- Высокая автономность
- Новые щетинки, не царапающие поверхность
- Две распылительные штанги (12+12 форсунок)
- Новая плавающая система
- Новый защитный кожух из поликарбоната для щетки, уменьшающий разбрызгивание воды

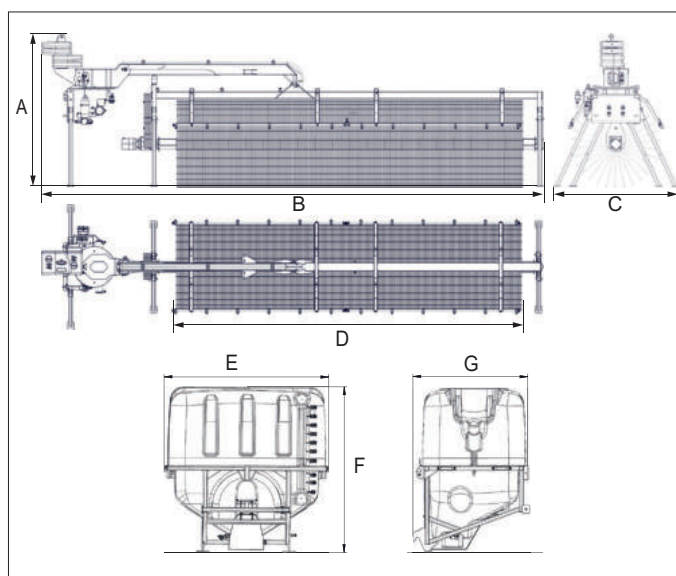
Мойка для солнечных панелей MultiOne предназначена для очистки фотоэлектрических солнечных панелей и помогает поддерживать их работоспособность и оптимизировать производительность. Использование мойки для солнечных панелей гарантирует, что солнечные панели не теряют до 17–25% вырабатываемой энергии из-за накопления грязи, пыли и других посторонних веществ. Большая вращающаяся щетка с мягкой щетиной позволяет быстро, эффективно и без повреждения солнечных панелей очистить поверхность площадью около 4,3 метра. Мойка для солнечных панелей может очищать от 0,7 МВт/ч до 2 МВт/ч в зависимости от типа поверхности. Мойка для солнечных

панелей поставляется с двумя распылительными штангами, каждая с 12 форсунками. В комплект входят два разных типа форсунок с разной производительностью (0,58 л/мин – 0,15 галлонов в минуту и 0,65 л/мин – 0,17 галлонов в минуту). Также в комплект входят 12 заглушек для закрытия форсунок. Чем больше форсунок закрывается, тем больше время автономной работы резервуара (от 33 минут до 1 часа 12 минут).

Вращающаяся щетка может поворачиваться, что позволяет легко и быстро очищать множество рядов солнечных панелей. Новая плавающая система предотвращает повреждение солнечных панелей и обеспечивает более эффективную очистку.

Примечание: машина должна быть оборудована системой АСІ.

Модель	Длина щетки	Объем бака	Угол поворота	Вес	Код
Мойка солнечных панелей	430 см	/	180°	440 кг	C891293
Бак	/	500 л	/	100 кг	C891289
Удлинитель щетки	+80 см	/	/	17 кг	C891294
Дополнительные утяжелители (9.5 кг x 3 шт.)				29 кг	C890995



Габаритные размеры (см)							
	A	B	C	D	E	F	G
см	165	567	150	430	120	122	85

Совместимость	1.1	2.3	4.2	5.2	5.3	6.3	7.2	8.4	8.5	11.6	11.9	EZ5	EZ7 EZ8

ЩЕТКА ПОДМЕТАЛЬНАЯ



ОСОБЕННОСТИ И ПРЕИМУЩЕСТВА

- Дистанционно управляемая гидравлическая регулировка угла
- Долговечный материал щетины
- Оборудована выдвижными опорами для хранения: нейлоновая щетина не повреждается при хранении
- Прямой привод, низкие эксплуатационные расходы

Грязь, засохшая грязь, невысокий слой снега и различный мусор быстро и эффективно сметаются с помощью этого гидравлического навесного оборудования. Неважно, подметаете ли вы подъездные пути, фермерские дворы или склады, вы можете быть уверены, что подметальная щетка качественно справится с работой.

Щетка может быть гидравлически наклонена на 30 ° как вправо, так и влево от места оператора. В комплект входят два регулируемых колеса, которые поддерживают постоянную высоту щетины над землей, а их амортизирующая способность позволяет поглощать небольшие удары, избегая возможных повреждений. Подметальная щетка оснащена опорами, которые можно выдвинуть, когда щетка не используется, чтобы она опиралась на опоры, а нейлоновая щетина не повредилась во время хранения. В сочетании с машиной MultiOne с полностью остекленной кабиной это идеальное навесное оборудование для осенних и зимних коммунальных работ.

Примечание: рекомендуется наличие на машине плавающего клапана стрелы.



Модель	Диаметр щетины	Материал щетины	Ширина щетки	Ширина щетки в макс. повороте	Вес	Код
130	60 см	нейлон	130 см	113 см	160 кг	C890241
160	60 см	нейлон	160 см	139 см	190 кг	C890242

Совместимость	1.1	2.3	4.2	5.2	5.3	6.3	7.2	8.4	8.5	11.6	11.9	EZ5	EZ7 EZ8
Модель													
130													
160													

Макс. совместимо

Совместимость

Несовместимо

MULTI ONE

ОТВАЛ ДЛЯ СНЕГА



ОСОБЕННОСТИ И ПРЕИМУЩЕСТВА

- Эффективен на больших площадях, но достаточно компактен, чтобы работать в ограниченных пространствах
- Амортизирующая система
- Угол поворота 30°

Превосходный инструмент для быстрой очистки от свежего или лежалого снега тротуаров и проезжей части. Оснащен амортизирующей системой, которая позволяет лезвию при столкновении с препятствием переместиться вперед, сберегая от повреждений и отвал, и MultiOne. Отвал оснащен пластиковой кромкой, которую по факту износа можно перевернуть или заменить. Отвал можно наклонять гидравлически на 30° как вправо, так и влево, прямо с водительского места. Он оснащен опорами, которые можно удлинить, когда навесное оборудование не используется. Его также можно использовать для перемещения легких материалов, таких как зерно или опилки. MultiOne с полностью остекленной кабиной и отвал для снега это идеальный вариант для работы зимой.

Примечание: рекомендуется наличие на машине плавающего клапана стрелы.



Модель	Ширина	Высота отвала	Угол поворота	Ширина лезвия в макс. повороте	Вес	Код
140	140 см	53 см	±30°	121 см	121 кг	C891303
180	180 см	58 см	±30°	156 см	170 кг	C891304
210	210 см	70 см	±30°	182 см	191 кг	C891305

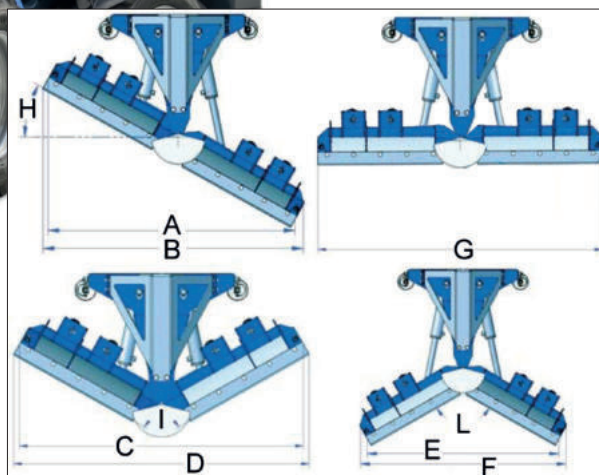
Совместимость	1.1	2.3	4.2	5.2	5.3	6.3	7.2	8.4	8.5	11.6	11.9	EZ5	EZ7 EZ8
Модель													
140	■	■	■	■	■	■	■	■	■	■	■	■	■
180	■	■	■	■	■	■	■	■	■	■	■	■	■
210	■	■	■	■	■	■	■	■	■	■	■	■	■

Макс. совместимо

Совместимо

Несовместимо

СНЕГОВОЙ ПЛУГ



ОСОБЕННОСТИ И ПРЕИМУЩЕСТВА

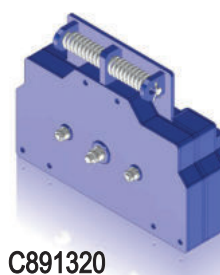
- Прочный снеговой плуг профессионального уровня
- 5 конфигураций
- Два независимо управляемых лезвия: можно отрегулировать в прямом, вертикальном или Y-положении
- Усовершенствованная дополнительная плавающая система позволяет работать и на неровных поверхностях.

Снеговой плуг MultiOne - универсальное приспособление для уборки снега. Он состоит из двух независимо регулируемых ножей с гидравлическим приводом. Угол наклона лопастей регулируется с места водителя. 5 различных рабочих положений лезвия: 1) 30° вправо - 2) 30° влево - 3) Прямо - 4) Совок «Y» - 5) V-образный плуг. Плуг оснащен амортизирующими пружинами, которые позволяют отвалу двигаться вперед при столкновении с препятствием. Дополнительная плавающая система на монтажном кронштейне гарантирует, что лезвие максимально точно повторяет контуры поверхности. Опорные ножки входят в стандартную комплектацию, а крылья удлинители, увеличивающие ширину лезвия, поставляются опционально.

Примечание: рекомендуется наличие на машине плавающего клапана стрелы.

Габаритные размеры (см)

Модель	A	B	C	D	E	F	G	H	I	L
120-126	111	120	121	126	100	113	127	29°	121°	121°
150-170	147	153	157	157	136	149	169	29°	121°	121°
200-230	198	207	207	213	190	200	229	29°	121°	121°



C891320



C891326

Модель	Ширина лезвий	Высота лезвий	Угол поворота	Вес	Код
120-126	120-126 см	75 см	±30°	320 кг	C891301
150-170	150-170 см	75 см	±30°	350 кг	C891302
200-230	200-230 см	75 см	±30°	420 кг	C891310
Опции					Code
Плавающий адаптер для снегового плуга					C891320
Удлиняющие крылья 25 + 25 см только для C891301 и C891302					C891326

Совместимость	1.1	2.3	4.2	5.2	5.3	6.3	7.2	8.4	8.5	11.6	11.9	EZ5	EZ7 EZ8
Модель													
120-126	Max	Compat	Compat	Compat	Compat	Compat	Compat	Compat	Compat	Compat	Compat	Compat	Compat
150-170	Max	Compat	Compat	Compat	Compat	Compat	Compat	Compat	Compat	Compat	Compat	Compat	Compat
200-230	Max	Compat	Compat	Compat	Compat	Compat	Compat	Compat	Compat	Compat	Compat	Compat	Compat

Макс. совместимо

Совместимо

Несовместимо

MULTI ONE

СНЕГОМЕТ

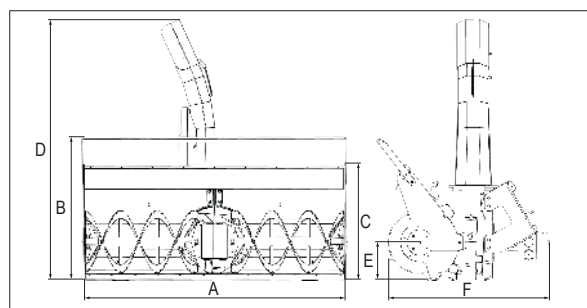


ОСОБЕННОСТИ И ПРЕИМУЩЕСТВА

- Эффективный двухступенчатый снегометатель
- Трансмиссия со сменной режущей

Снегомет - эффективный метод удаления большого количества снега с тротуаров, дорог или других больших площадей. Двухступенчатая система обеспечивает мощное и эффективное удаление снега, даже если снег мокрый и тяжелый. Для достижения максимальной эффективности шнек разбивает снег, а вентилятор выбрасывает его из выпускного желоба. Желоб может поворачиваться электрически на 200° ($\pm 100^{\circ}$), а угол высоты выпускного желоба можно регулировать вручную с места оператора. Он оснащен регулируемыми полозьями для установки рабочей высоты и инструментом для удаления снега, застрявшего в желобе.

Примечание: рекомендуется наличие на машине плавающего клапана стрелы.



Габаритные размеры (см)

Мод.	A	B	C	D	E	F
100	107	/	70	115	23	75
120	121	/	72	116	23	75
160	163	/	83	124	/	90

Модель	Ширина	Поворот желоба	Вес	Код
100	100 см	200° ($\pm 100^{\circ}$)	70 кг	C890453
120	120 см	200° ($\pm 100^{\circ}$)	145 кг	C890454
160	160 см	200° ($\pm 100^{\circ}$)	260 кг	C890456

Совместимость	1.1	2.3	4.2	5.2	5.3	6.3	7.2	8.4	8.5	11.6	11.9	EZ5	EZ7 EZ8
Модель													
100	■	■	■	■	■	■	■	■	■	■	■	■	■
120	■	■	■	■	■	■	■	■	■	■	■	■	■
160	■	■	■	■	■	■	■	■	■	■	■	■	■

Макс. совместимо

Совместимо

Несовместимо

СНЕГОМЕТ HD

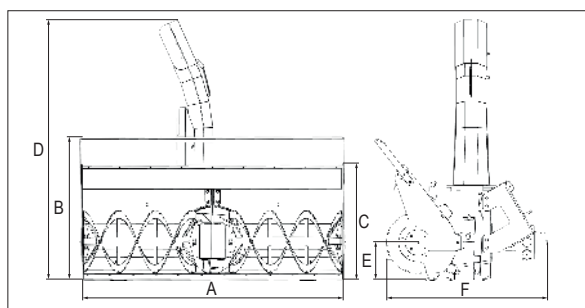


ОСОБНОСТИ И ПРЕИМУЩЕСТВА

- Усиленная рама
- Эффективный двухступенчатый снегометатель
- Трансмиссия со сменной режущей кромкой

Снегомет - эффективный метод удаления большого количества снега с тротуаров, дорог или других больших площадей. Двухступенчатая система обеспечивает мощное и эффективное удаление снега, даже если снег мокрый и тяжелый. Для достижения максимальной эффективности шнек разбивает снег, а вентилятор выбрасывает его из выпускного желоба. Желоб может поворачиваться электрически на $200^\circ (\pm 100^\circ)$, а угол высоты выпускного желоба можно регулировать вручную с места оператора. Он оснащен регулируемыми полозьями для установки рабочей высоты и инструментом для удаления снега, застрявшего в желобе.

Примечание: рекомендуется наличие на машине плавающего клапана стрелы.



Габаритные размеры (см)

Мод.	A	B	C	D	E	F
100HD	116	94	65	144	/	98
130HD	146	94	64	143	28	98
160HD	160	89	71	163	24	99
180HD	180	89	71	163	24	99

Модель	Ширина	Поворот желоба	Вес	Код
100 HD (усиленный) - необходим ACI	100 см	$200^\circ (\pm 100^\circ)$	290 кг	C891343
130 HD (усиленный) - необходим ACI	130 см	$200^\circ (\pm 100^\circ)$	314 кг	C891342
160 HD (усиленный)	160 см	$200^\circ (\pm 100^\circ)$	250 кг	C890460
180 HD (Нусиленный)	180 см	$200^\circ (\pm 100^\circ)$	280 кг	C890466

Совместимость	1.1	2.3	4.2	5.2	5.3	6.3	7.2	8.4	8.5	11.6	11.9	EZ5	EZ7 EZ8
Модель													
100 HD													
130 HD - 160 HD													
180 HD													

Макс. совместимо

Совместимо

Несовместимо

СОЛЕ И ПЕСКОРАЗБРАСЫВАТЕЛЬ



ОСОБЕННОСТИ И ПРЕИМУЩЕСТВА

- Быстрое и надежное навесное оборудование
- Резиновая крышка в комплекте
- Угол распределения 180°
- Может быть установлен на монтажную плиту или в качестве прицепа
- Доступен многосекторный ограничитель для более точного распределения
- Модель, устанавливаемая на монтажную плиту, оснащается спиннером с гидравлическим приводом
- У модели устанавливаемой в качестве прицепа, спиннер приводится в действие планетарной передачей, установленной на оси

Это устройство является идеальным инструментом распространения реагентов на автостоянках и в пешеходных зонах. Буксируемая версия в сочетании с отвалом для снега или снегометом позволяет одновременно очищать от снега и разбрасывать противообледенительные продукты. Может также использоваться в теплое время года для разбрасывания семян и удобрений. Схема разброса легко настраивается с помощью ограничителя, регулируемого рычагом.



Модель	Объем	Макс. загрузка ⁽¹⁾	Макс. ширина разброса гранул	Макс. ширина разброса кристаллов	Вес	Код
Прицепной разбрасыватель ⁽²⁾	200 л	200 кг	12 – 14 м	6 – 7 м	80 кг	C890186
Навесной разбрасыватель	200 л	200 кг	12 – 14 м	6 – 7 м	54 кг	C890185

(1) учитывайте грузоподъемность машины. (2) необходимо тягово-сцепное устройство

Опции		Код
Отражатель из нержавеющей стали		C890187

Совместимость	1.1	2.3	4.2	5.2	5.3	6.3	7.2	8.4	8.5	11.6	11.9	EZ5	EZ7 EZ8
Модель													
Прицепной разбрасыватель													
Навесной разбрасыватель													

Макс. совместимо

Совместимо

Несовместимо

НАВЕСНОЙ СОЛЕРАЗБРАСЫВАТЕЛЬ



ОСОБЕННОСТИ И ПРЕИМУЩЕСТВА

- Самозагружаемая конструкция
- Регулируемые стопорные пружины для распределения соли по всей длине системы.
- Распределительный ролик: штифты расположены по спирали для обеспечения непрерывного и пропорционального распределения
- Защитная сетка: защитная металлическая сетка закреплена на верхней части бака для загрузки соли.
- Внутренняя ось миксера, которая разрушает замороженную соль и предотвращает ее застревание.

Солеазбрасыватель предназначен для быстрого и эффективного распределения соли. Установка на стрелу позволяет загружать соль с земли так же, как и обычным ковшом. Солеазбрасыватель приводится в действие гидравлическим двигателем и оснащен осью смесителя, которая разбивает любую замороженную соль и предотвращает ее застревание. Он идеально подходит для разсыпания соли или песка на парковках, тротуарах, велосипедных дорожках и в пешеходных зонах.



Модель	Объем*	Ширина	Ширина распределения	Высота	Вес	Код
110	470 л	125 см	110 см	100 см	270 кг	C890189
130	580 л	145 см	130 см	100 см	330 кг	C890188

(*) учитывайте грузоподъемность машины

Совместимость	1.1	2.3	4.2	5.2	5.3	6.3	7.2	8.4	8.5	11.6	11.9	EZ5	EZ7 EZ8
Модель													
110													
130													

■ Макс. совместимо
 ■ Совместимо
 ■ Несовместимо

MULTI ONE

ПРИЦЕП



FEATURES & BENEFITS

- Прочные и универсальные самосвальные прицепы, идеально подходящие для земляных и других более легких работ
- Ручное или гидравлическое опрокидывание
- Съемные борта

Прицепы MultiOne используются для перевозки садового мусора, верхнего слоя почвы, мульчи и т. д. Прицепы оснащены шарнирно-сцепным устройством и стояночным тормозом. Доступны с ручной или гидравлической системой разгрузки.

- Модель 600: ручное заднее опрокидывание, складной задний борт, стояночный тормоз, опорная ножка для парковки.
- Модели 1200 и 1500: заднее гидравлическое опрокидывание, складывающиеся боковые и задний борт, дорожные фонари с 7-контактным разъемом, стояночный тормоз, третье колесо для парковки, две ручные лебедки.

Внимание: погрузчик должен быть оснащен задними гидравлическими выходами для гидравлического опрокидывания и тягово-сцепным устройством.



Модель	Макс. загрузка	Длина	Ширина	Высота бортов	Опрокидывание	Колеса	Вес	Код
600	450 кг	150 см	115 см	35 см	ручное	16-6.50-8	150 кг	C890770
1200	870 кг	200 см	140 см	35 см	гидравлическое	185/70 R13	330 кг	C890775
1500	980 кг	220 см	150 см	35 см	гидравлическое	205/70 R15	520 кг	C890776

Совместимость	1.1	2.3	4.2	5.2	5.3	6.3	7.2	8.4	8.5	11.6	11.9	EZ5	EZ7 EZ8
Модель													
600													
1200													
1500													

Макс. совместимо

Совместимо

Несовместимо

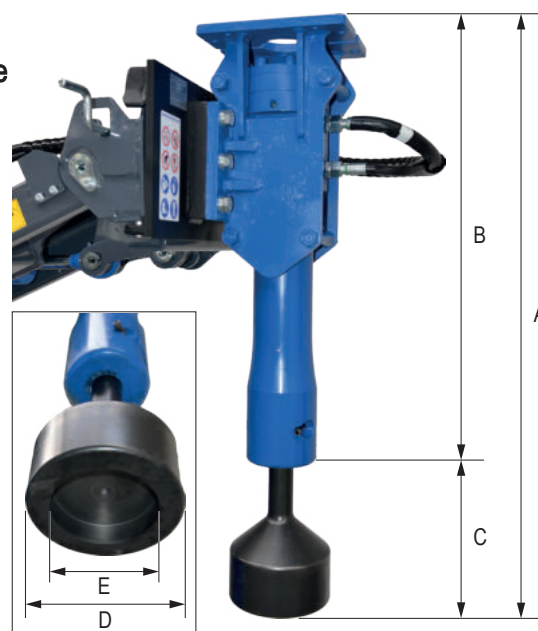
УСТАНОВЩИК СВАЙ



ОСОБЕННОСТИ И ПРЕИМУЩЕСТВА

- Максимально эффективное навесное оборудование, снижающее временные затраты
- Мощное навесное оборудование

Навесное оборудование для установки свай позволяет использовать мини-погрузчик MultiOne для быстрой установки свай в землю с минимальной подготовкой почвы. Специально разработанное приспособление удерживает сваю, а вибромолот с гидравлическим приводом забивает ее в землю. Телескопическая стрела MultiOne обеспечивает эффективную работу с длинными сваями.



Габаритные размеры					
	A	B	C	D	E
CM	98	74	24	18	12

Модель	Сила удара	Частота ударов	Ø Инструмента	Вес	Код
Установщик свай	190 Дж	1000/1300 уд./мин.	45 мм	120 кг	C890780

Совместимость	1.1	2.3	4.2	5.2	5.3	6.3	7.2	8.4	8.5	11.6	11.9	EZ5	EZ7 EZ8
	Макс.совместимо			Совместимо					Несовместимо				

ПОДЪЕМНАЯ ПЛАТФОРМА



ОСОБЕННОСТИ И ПРЕИМУЩЕСТВА

- Безопасный способ осуществить ремонт здания, покраску, замену лампочек и т. д.
- MultiOne может перевезти платформу в любое место
- Не зависит от внешнего источника питания
- Максимально допустимая нагрузка на корзину составляет 120 кг, и вы можете использовать подъемник самостоятельно.

Подъемная рабочая платформа MultiOne монтируется на MultiOne с помощью стандартной монтажной плиты, что позволяет быстро и легко установить и снять ее. Благодаря небольшим размерам и маневренности машин MultiOne, можно производить работы даже в самых труднодоступных местах. Эта портативная платформа подходит для ремонта зданий, покраски, замены лампочек, общего обслуживания и многого другого. Безопасная рабочая нагрузка на подъемную рабочую платформу составляет 120 кг (265 фунтов), что делает ее идеальной для работы одного человека с большим количеством инструментов. Эта платформа является экономически эффективной системой, позволяющей достигать рабочей высоты до 8,4 - 9,8 м. Платформа оснащена четырьмя регулируемыми опорами для стабилизации даже на очень шероховатых и не идеально ровных поверхностях. Платформой можно управлять либо прямо из корзины, либо с земли (в экстренном случае). Имеется предохранительный клапан, с помощью которого можно опустить корзину обратно на землю в случае отключения электроэнергии.



Модель	Высота платформы	Грузоподъемность	Размер корзины	Рабочая высота	Общие габариты	Вес	Код
PID 10	7,8 м	120 кг	65x65 см	9,8 м	130x70 см	350 кг	C895151

Совместимость	1.1	2.3	4.2	5.2	5.3	6.3	7.2	8.4	8.5	11.6	11.9	EZ5	EZ7 EZ8
	Макс. совместимо	Совместимо	Совместимо	Совместимо	Совместимо	Совместимо	Совместимо	Совместимо	Совместимо	Совместимо	Совместимо	Совместимо	Совместимо

MULTI ONE

УЛИЧНАЯ МОЙКА



ОСОБЕННОСТИ И ПРЕИМУЩЕСТВА

- Высокое давление воды
- Форсунки могут быть подняты вверх на 90°
- В комплект поставки входит ручной распылитель с 10-метровым шлангом на катушке для хранения
- Бак большой емкости

Уличная мойка MultiOne - это лучшее решение для быстрой очистки дорог общего пользования, городских центров, парковок, рыночных площадей, крупных промышленных зон, пешеходных дорожек и везде, где требуется чистота. Уличная мойка сочетает в себе низкое потребление воды и высокий напор. Вода под высоким давлением удаляет пыль, песок и мусор с асфальта, бетона и аналогичных поверхностей и, следовательно, исключает появление пыли после высыхания. Низкое потребление воды и высокая емкость бака позволяют очистить большие площади за один проход.

Уличная мойка оснащена двумя складными рейками, оснащенными форсунками для чистки улиц и ручным моечным пистолетом со шлангом длиной 10 м. Резервуар оснащен индикатором уровня, фильтром и небольшим отдельным бачком с краном, который можно использовать, например, для мытья рук.



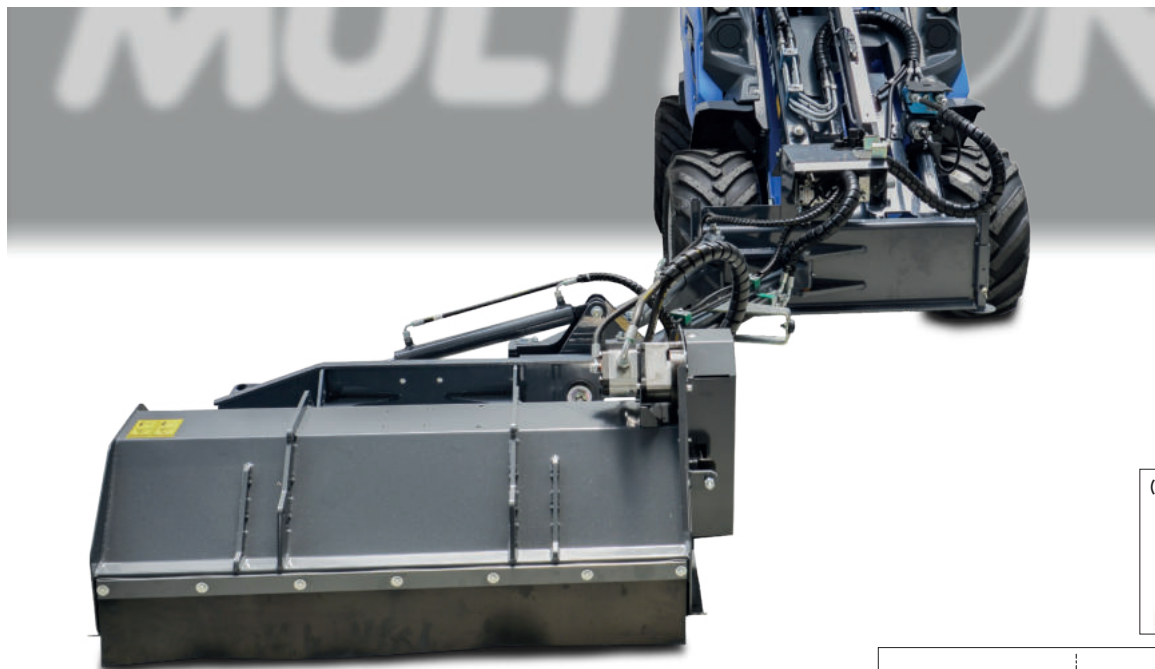
Модель	Ширина реек	Объем бака*	Давление воды	Форсунки	Длина шланга	Вес	Код
300	150 см	300 л	150 бар	3	/	60 кг	C890750
600	250 см	600 л	150 бар	5	/	75 кг	C890751
Ручной распылитель					10 м	/	В КОМПЛЕКТЕ

(*) учитывайте грузоподъемность машины

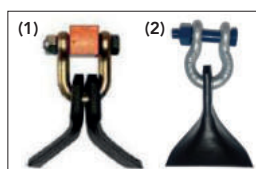
Совместимость	1.1	2.3	4.2	5.2	5.3	6.3	7.2	8.4	8.5	11.6	11.9	EZ5	EZ7 EZ8
Модель													
300	Макс. совместимо	Совместимо	Совместимо	Совместимо	Совместимо	Совместимо	Совместимо	Совместимо	Совместимо	Совместимо	Совместимо	Совместимо	Совместимо
600	Макс. совместимо	Совместимо	Совместимо	Совместимо	Совместимо	Совместимо	Совместимо	Совместимо	Совместимо	Совместимо	Совместимо	Совместимо	Совместимо

Макс. совместимо Совместимо Несовместимо

ЦЕПОВАЯ КОСИЛКА С БОКОВЫМ СМЕЩЕНИЕМ



ACI
ATTACHMENT
CONTROL
INTERFACE



ОСОБЕННОСТИ И ПРЕИМУЩЕСТВА

- Косилка с гидравлическим боковым смещением и регулировкой угла наклона
- Профессиональное навесное оборудование
- ACI: контроль всех движений "кончиками пальцев"

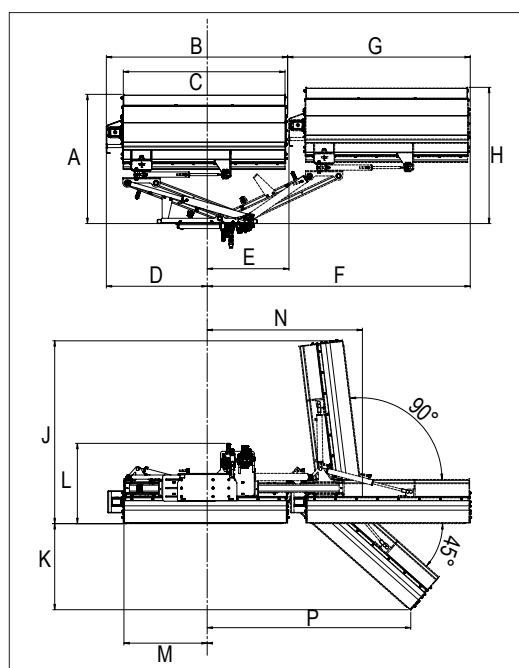
Используйте эту косилку с гидравлическим приводом с боковым смещением для сложных кустарников и сорняков, и посмотрите, на что она способна! Мало того, что ее сверхмощная конструкция в сочетании с мощностью и стабильностью MultiOne идеально подходит для использования на склонах, она также максимально эффективна для мульчирования в парках и других труднодоступных местах. Особенности:

- 1) Стандартная фронтальная цеповая косилка
- 2) Длина смещения 174 см
- 3) До -45° угол кошения
- 4) До $+90^\circ$ угол поворота

У-образные лезвия ⁽¹⁾ в стандарте, может также комплектоваться лезвиями молоткового типа ⁽²⁾.

Примечание: машина должна быть оснащена интерфейсом ACI.

Рекомендуется наличие на машине плавающего клапана стрелы.



Габаритные размеры (см)

Мод.	A	B	C	D	E	F	G	H	J	K	L	M	N	P
115	125	120	117	68	52	226	174	132	134	55	79	60	167	180
125	125	133	130	75	59	233	174	132	140	60	79	67	167	185

Модель	Макс. боковое смещение	Ширина реза	Лезвия	Вес	Код
Стрела*	174 см	/	/	120 кг	C890787
Цеповая косилка 115	/	106 см	32	160 кг	C890788
Цеповая косилка 125	/	119 см	40	175 кг	C890789
Набор молотковых лезвий для цеповой косилки 115			16	/	C890656
Набор молотковых лезвий для цеповой косилки 125			20	/	C890657

(*) необходимо C890788 или C890789

Совместимость	1.1	2.3	4.2	5.2	5.3	6.3	7.2	8.4	8.5	11.6	11.9	EZ5	EZ7 EZ8
Модель													
115													
125													

Макс. совместимо

Совместимо

Несовместимо

MULTI ONE

УСИЛЕННАЯ ЦЕПОВАЯ КОСИЛКА



ОСОБЕННОСТИ И ПРЕИМУЩЕСТВА

- Усиленные лезвия
- Идеально подходит для уборки густой травы, веток, подлеска и древесных обрезков, а также для ухода за придорожными участками.
- Новая плавающая система

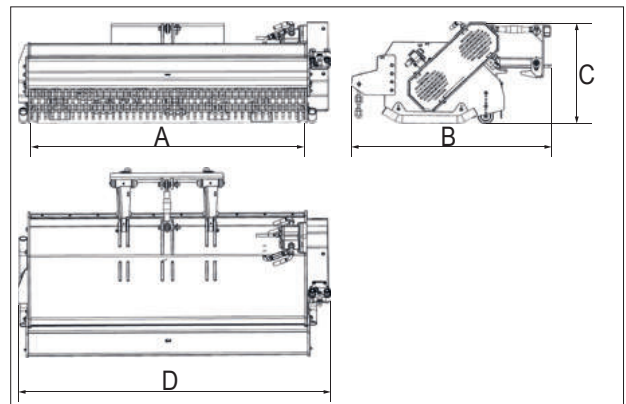
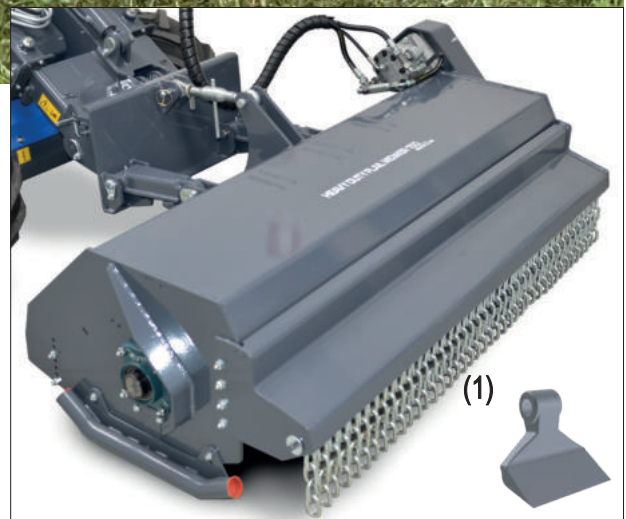
Тяжелая косилка с молотковым механизмом теперь стала мощнее и эффективнее для ухода за сложными участками ландшафта, такими как густая трава, мусор после урагана, ветки, древесные обрезки и многое другое, на фермах, участках, в парках и вдоль дорог.

Конструкция вала молотка ⁽¹⁾ специально разработана для работы с тяжелыми материалами, например, для обрезки кустарников диаметром до 5 см.

Задний опорный ролик, регулируемый по высоте, делает это навесное оборудование чрезвычайно эффективным и позволяет оператору выбирать желаемую высоту реза.

Новая плавающая система позволяет эффективно следовать контурам местности даже на неровных газонах.

Примечание: рекомендуется наличие на машине плавающего клапана стрелы.



Габаритные размеры (см)

A	B	C	D
150	115	61	179

Модель	Ширина реза	Высота реза	Молотки 120 мм	Вес	Код
150	150 см	1-10 см	18	470 кг	C890540

Совместимость	1.1	2.3	4.2	5.2	5.3	6.3	7.2	8.4	8.5	11.6	11.9	EZ5	EZ7 EZ8
	Макс. совместимо	Совместимо	Совместимо	Совместимо	Совместимо	Совместимо	Совместимо	Совместимо	Совместимо	Совместимо	Совместимо	Совместимо	Несовместимо

ЦЕПОВАЯ КОСИЛКА



ОСОБЕННОСТИ И ПРЕИМУЩЕСТВА

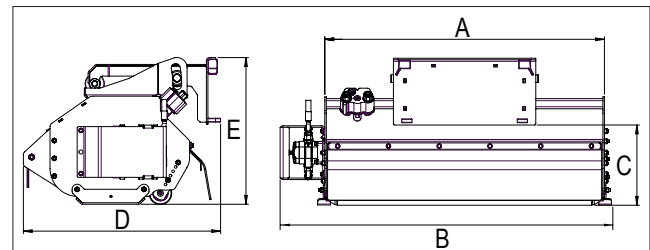
- Система Multifloat® : обеспечивают свободное вертикальное и горизонтальное движение
- Увеличенный задний каток: лучшая устойчивость и меньшее сопротивление при скашивании.
- Более длинные и широкие опорные полозья по бокам.

Цеповая косилка - это косилка барабанного типа, предназначенная для стрижки высокой травы, кустарника, бурьяна и подобной растительности. Он с легкостью срезает ветки деревьев толщиной до 20 мм.

Цеповая косилка - оптимальное косильное устройство для мест, где требуется большая мощность резки и подойдет более грубый срез. Чаще всего цеповая косилка применяется в местах с более высокой растительностью, например на лугах, обочинах дорог, дворах и т.д.

Эта косилка использует лучшую в своем классе гидравлическую мощность MultiOne для обеспечения максимальной производительности. Y-образные лезвия ⁽¹⁾ поставляются в стандарте, также косилка может комплектоваться молотковыми лезвиями ⁽²⁾ или многофункциональными лезвиями ⁽³⁾

Примечание: рекомендуется наличие на машине плавающего клапана стрелы.



Мод.	Габаритные размеры (см)				
	A	B	C	D	E
155	155	173	32	78	58

Модель	Ширина реза	Высота реза	Лезвия	Вес	Код
155	145 см	2-10 см	32	162 кг	C890619
Молотковые лезвия для цеповой косилки 155 (1 шт.)					C035307
Многофункциональные лезвия для цеповой косилки 155 (1 шт.)					C035312

Совместимость	1.1	2.3	4.2	5.2	5.3	6.3	7.2	8.4	8.5	11.6	11.9	EZ5	EZ7 EZ8
Модель													
155													

■ Макс. совместимо
 ■ Совместимо
 ■ Несовместимо

НОВАЯ ЦЕПОВАЯ КОСИЛКА



ОСОБЕННОСТИ И ПРЕИМУЩЕСТВА

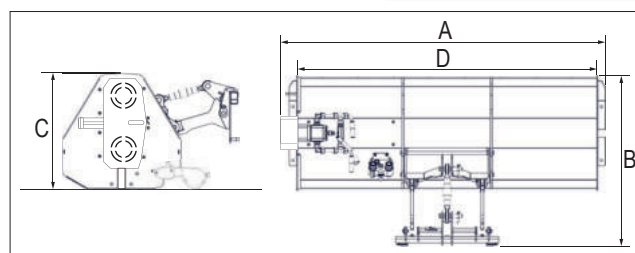
- Плавающая система обеспечивает свободное вертикальное и горизонтальное движение
- Увеличенный задний каток: лучшая устойчивость и меньшее сопротивление при скашивании.
- Более длинные и широкие опорные полозья по бокам.
- Двухременная передача

Цеповая косилка - это косилка барабанного типа, предназначенная для стрижки высокой травы, кустарника, бурьяна и подобной растительности. Он с легкостью срезает ветки деревьев толщиной до 20 мм.

Цеповая косилка - оптимальное косильное устройство для мест, где требуется большая мощность резки и подойдет более грубый срез. Чаще всего цеповая косилка применяется в местах с более высокой растительностью, например на лугах, обочинах дорог, дворах и т.д.

Эта косилка использует лучшую в своем классе гидравлическую мощность MultiOne для обеспечения максимальной производительности. Y-образные лезвия ⁽¹⁾ поставляются в стандарте, также косилка может комплектоваться молотковыми лезвиями ⁽²⁾

Примечание: рекомендуется наличие на машине плавающего клапана стрелы.



Габаритные размеры (см)				
Мод.	A	B	C	D
96	107	87	65	93
115	120	87	65	106
125	133	87	65	119

Модель	Ширина реза	Высота реза	Лезвия	Вес	Код
96	93 см	3-12 см	32	150 кг	C891355
115	106 см	3-12 см	32	160 кг	C891356
125	119 см	3-12 см	40	175 кг	C891357
Молотковые лезвия для цеповой косилки 96			16	/	C890655
Молотковые лезвия для цеповой косилки 115			16	/	C890656
Молотковые лезвия для цеповой косилки 125			20	/	C890657

Совместимость	1.1	2.3	4.2	5.2	5.3	6.3	7.2	8.4	8.5	11.6	11.9	EZ5	EZ7 EZ8
Модель													
96	Red	Green	Yellow	Yellow	Green	Green	Yellow	Green	Yellow	Yellow	Yellow	Red	Red
115	Red	Green	Yellow	Yellow	Green	Green	Yellow	Green	Yellow	Yellow	Yellow	Red	Red
125	Red	Green	Yellow	Yellow	Green	Green	Yellow	Green	Yellow	Yellow	Yellow	Red	Red

Макс. совместимо

Совместимо

Несовместимо

МАНИПУЛЯТОРНАЯ КОСЛКА DZ2



ОСОБЕННОСТИ И ПРЕИМУЩЕСТВА

- Прекрасная обзорность всей рабочей зоны
- Компактная косилка с широкими возможностями
- АСІ: контроль всех движений "кончиками пальцев"

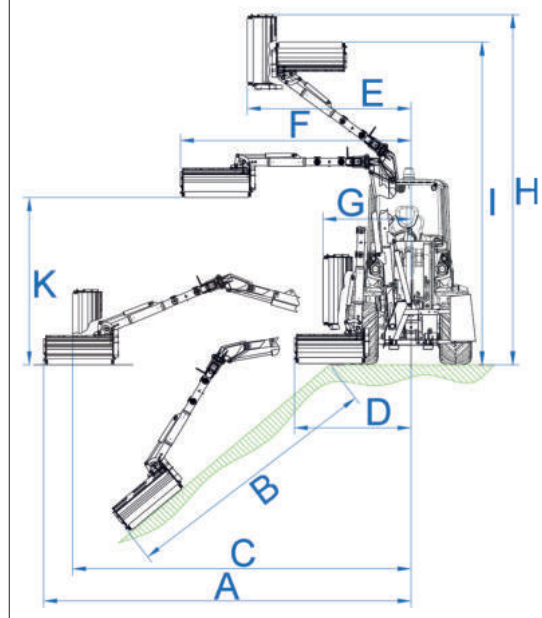
Манипуляторная косилка MultiOne позволяет безопасно дотянуться режущей головкой до набережных, канав, крутых склонов и других труднодоступных мест. Эта система позволяет выбирать между двумя типами навесных косилок.

Модель DZ2 подходит для установки на минипогрузчики MultiOne от 8 до 11 серии.

У-образные лезвия ⁽¹⁾ поставляются в стандарте, также косилка может комплектоваться лопастными лезвиями ⁽²⁾ (C035307 для косилки 80 - C890655 для косилки 96) или многофункциональными лезвиями ⁽³⁾ (C035312 + У-образные лезвия - только для косилки 80).

Примечание: машина должна быть оснащена интерфейсом АСІ.

Рекомендуется наличие на машине плавающего клапана стрелы.



Габаритные размеры (см)

Модель	A	B	C	D	E	F	G	H	I	K
Цеповая косилка 80	315	190	265	185	155	215	135	375	325	135
Цеповая косилка 96	335	210	265	205	155	235	135	395	325	135

Манипуляторная косилка	Макс. вылет	Ширина реза	Лезвия	Вес	Код
Манипулятор DZ2(*)	3,35 м	/	/	486 кг	C890609
Косилка 80 для манипулятора	/	80 см	16	105 кг	C890611
Косилка 96 для манипулятора	/	93 см	32	150 кг	C890784

(*) необходимо C890611 или C890784

Совместимость	1.1	2.3	4.2	5.2	5.3	6.3	7.2	8.4	8.5	11.6	11.9	EZ5	EZ7 EZ8
Модель													
Манипулятор + косилка 80													
Манипулятор + косилка 96													

Макс. совместимо

Совместимо

Несовместимо

MULTI ONE

ГАЗОНОКОСИЛКА TORNADO



ОСОБЕННОСТИ И ПРЕИМУЩЕСТВА

- Мощная газонокосилка с внутренним бункером
- Может также использоваться для сбора листьев деревьев на лужайках
- Новая плавающая система гарантирует простоту эксплуатации и хороший результат кошения даже на неровных газонах
- Низкий уровень шума и отсутствие пыли
- Закругленные края - меньше повреждений деревьев, зданий и т. д. в случае контакта
- Автоматический запорный клапан - останавливает лопасти, когда Tornado отрывается от земли.

Разработанная для профессионального ухода за зелеными насаждениями, газонокосилка MultiOne Tornado с внутренним травосборником эффективно срезает сухую и влажную траву. Благодаря запатентованной технологии MultiOne Tornado, за один проход можно срезать, собрать и утилизировать скошенную траву во внутреннем травосборнике без шума и пыли. Лезвия косилки измельчают скошенную траву, листья и т. д. в очень мелкую фракцию, которая затем перемещается в травосборник. Срезанные отходы идеально подходят для компостирования. Вместимость травосборника составляет 250 литров, что позволяет обрабатывать небольшие и средние участки. Процедура опустошения травосборника очень проста: поднимите косилку над землей при помощи стрелы MultiOne, а затем наклоните ее вниз настолько, чтобы травяные отходы своей массой открыли крышку и вывалились. Бункер легко выгружается прямо в прицеп. Благодаря высокой мощности всасывания также возможен сбор листьев с газонов.



Примечание: рекомендуется наличие на машине плавающего клапана стрелы.

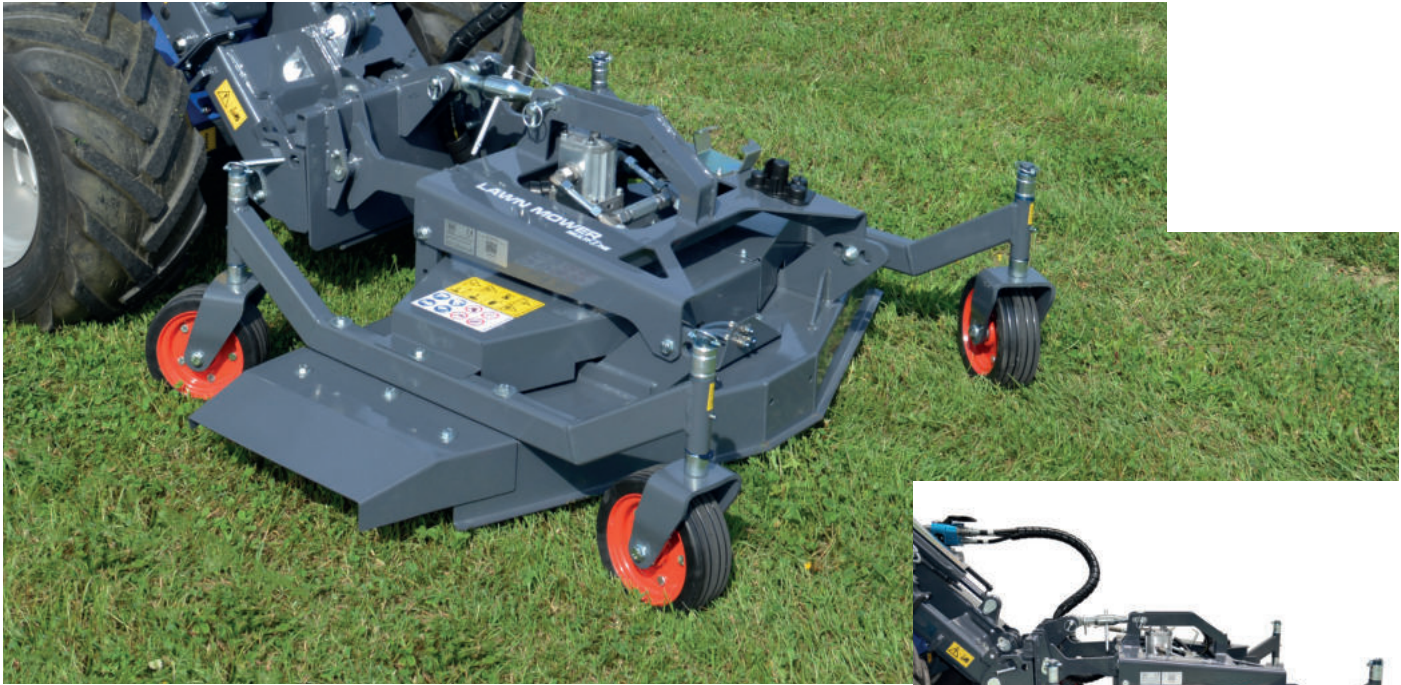
Модель	Ширина реза	Объем*	Высота реза	Ножи	Вес	Код
Tornado 130	130 см	250 л	2,5-12 см	4 (2+2)	290 кг	C891350
Tornado 160	160 см	250 л	2,5-12 см	4 (2+2)	320 кг	C891351

(*) учитывайте грузоподъемность машины

Совместимость	1.1	2.3	4.2	5.2	5.3	6.3	7.2	8.4	8.5	11.6	11.9	EZ5	EZ7 EZ8
Модель													
130	Red	Red	Yellow	Yellow	Green	Green	Green	Green	Green	Green	Green	Red	Red
160	Red	Red	Yellow	Yellow	Green	Green	Green	Green	Green	Green	Green	Red	Red

■ Макс. совместимо
 ■ Совместимо
 ■ Несовместимо

ГАЗОНОКОСИЛКА



ОСОБЕННОСТИ И ПРЕИМУЩЕСТВА

- Оборудована автоматическим стопорным клапаном
- Плавающая система гарантирует простоту эксплуатации и отличный результат скашивания даже на неровных газонах
- Задняя или боковая разгрузка в стандартной комплектации, комплект для мульчирования доступен в качестве опции
- Четыре колеса с защитой от проколов



Идеально подходит для участков с невысокой травой, таких как поля для гольфа и покоса больших площадей. Косилка сконструирована с тремя лезвиями (два лезвия на модели 100), которые режут внахлест, что предотвращает появление некошенных полос. Большой опыт MultiOne в области разработок навесного оборудования делает газонокосилку очень надежной и обеспечивает высокое качество резки. Независимая четырехколесная опора рамы косилки позволяет декам косилки следовать контурам земли. Газонокосилка также оснащена плавающей системой MultiOne, которая гарантирует оптимальный контакт с поверхностью даже на неровных газонах. Косилка также оснащена автоматическим стопорным клапаном, который останавливает ножи, когда косилка поднимается над землей. Кроме того, благодаря телескопической стреле MultiOne можно подстригать траву даже под деревьями и кустарниками, там, куда обычная косилка не может попасть. Косилка модели 100 оснащена возможностью мульчирования в стандартной комплектации. Mulching kit is available as an option on models 120, 150 and 180 набор для мульчирования доступен в качестве опции.

Примечание: рекомендуется наличие на машине плавающего клапана стрелы.

Модель	Ширина	Высота реза	Вес	Код
Газонокосилка 100 с системой мульчирования	100 см	1-12 см	116 кг	C895081
Газонокосилка 120 с правосторонним выбросом	120 см	2-9 см	190 кг	C891360
Газонокосилка 150 с правосторонним выбросом	150 см	1-12 см	207 кг	C890980
Газонокосилка 180 с правосторонним выбросом	180 см	2-9 см	246 кг	C891362

Опции

Набор для мульчирования для газонокосилки 120	20 кг	C891363
Набор для мульчирования для газонокосилки 150	21 кг	C890633
Набор для мульчирования для газонокосилки 180	25 кг	C891365

Совместимость	1.1	2.3	4.2	5.2	5.3	6.3	7.2	8.4	8.5	11.6	11.9	EZ5	EZ7 EZ8
Модель													
100													
120													
150													
180													

Макс. совместимо

Совместимо

Несовместимо

MULTI ONE

ШИПОВОЙ АЭРАТОР



ОСОБЕННОСТИ ПРЕИМУЩЕСТВА

- Быстрая и эффективная работа
- Подходит для песчаных и суглинистых почв
- Оборудован лезвиями ножевого типа.

Шиповой аэратор полностью механический, он разрезает почву и проникает в поверхность земли с помощью клиновидных шипов. Вырезанные прорезы позволяют воздуху, удобрениям и воде эффективно достигать корней на песчаных или суглинистых почвах. Открытые щели быстро закрываются после того, как вода приводит к расширению уплотненной почвы.

Глубина проникновения шипа легко контролируется с помощью двух направляющих колес, что обеспечивает стабильные результаты работы. Аэратор с шипами также оснащен механическими опорными ножками, которые поднимают лезвия над землей для хранения. Это идеальное навесное оборудование для ухода за садами и спортивными площадками, там, где машины MultiOne благодаря своей системе тяги не повреждают газон.

Примечание: рекомендуется наличие на машине плавающего клапана стрелы.



Модель	Рабочая ширина	Макс. рабочая глубина	Вес	Код
Шиповой аэратор	130 см	10 см	300 кг	C890446

Совместимость	1.1	2.3	4.2	5.2	5.3	6.3	7.2	8.4	8.5	11.6	11.9	EZ5	EZ7 EZ8
	Макс. совместимо			Совместимо				Несовместимо					

АЭРАТОР



ОСОБЕННОСТИ И ПРЕИМУЩЕСТВА

- Отверстия остаются открытыми в течение длительного времени
- Подходит для тяжелых глинистых почв

Аэратор проникает в землю, вытягивая кусочки травы и почвы из земли, затем оставляя их позади. Созданные отверстия позволяют воздуху, удобрениям и воде эффективно достигать корней в тяжелых глинистых почвах. Глубина проникновения аэратора легко контролируется с помощью двух направляющих колес, что обеспечивает стабильный результат работы.

Аэратор также оснащен механическими опорными ножками, которые поднимают лезвия над землей для хранения.

Это идеальное навесное оборудование для ухода за садами и спортивными площадками, там, где машины MultiOne благодаря своей системе тяги не повреждают газон.

Примечание: рекомендуется наличие на машине плавающего клапана стрелы.



Модель	Рабочая ширина	Макс. рабочая глубина	Вес	Код
Аэратор	130 см	10 см	300 кг	C890445

Совместимость	1.1	2.3	4.2	5.2	5.3	6.3	7.2	8.4	8.5	11.6	11.9	EZ5	EZ7 EZ8

Макс. совместимо

Совместимо

Несовместимо

MULTI ONE

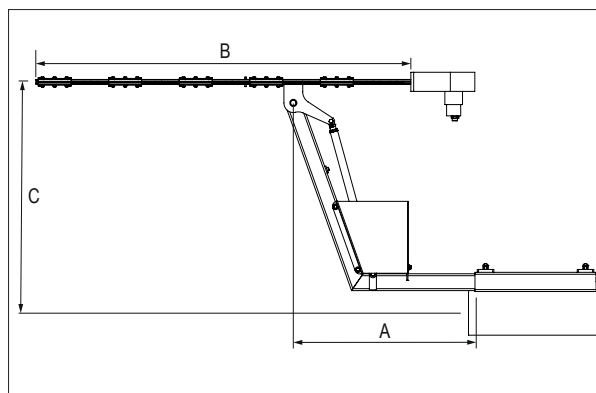
КУСТОРЕЗ



ОСОБЕННОСТИ И ПРЕИМУЩЕСТВА

- Электрически регулируемый угол реза
- Навесное оборудование экономящее время
- Очень высокое качество реза
- Режущая планка подходит как для срезания мелких листьев, так и для интенсивно растущих насаждений.

Кусторез является идеальным приспособлением для резки живых изгородей. Комбинация регулировки угла наклона режущих планок и стрелы MultiOne обеспечивают превосходный вылет. Используя скорость и гибкость MultiOne, стричь прямые живые изгороди становится быстро и легко. Доступны к поставке два варианта режущих планок с максимальным диаметром реза 1 см или 3 см. Максимальное боковое смещение составляет 45 см.



Габаритные размеры (см)

Мод.	A (мин)	A (макс)	B	C
10 - 160	35	80	160	100
30 - 160	35	80	160	100
10 - 210	35	80	210	100

Модель	Длина кустореза	Макс. диаметр реза	Угол поворота	Вес	Код
Только рама (необходимы С890666, С890667 или С890668)	/	/	/	47 кг	С890665
Кусторез 10 - 160 (необходимо С890665)	160 см	1 см	120°	34 кг	С890666
Кусторез 30 - 160 (необходимо С890665)	160 см	3 см	120°	40 кг	С890667
Кусторез 10 - 210 (необходимо С890665)	210 см	1 см	120°	44 кг	С890668

Совместимость	1.1	2.3	4.2	5.2	5.3	6.3	7.2	8.4	8.5	11.6	11.9	EZ5	EZ7 EZ8
Модель													
Кусторез 10 - 160													
Кусторез 30 - 160													
Кусторез 10 - 210													

Макс. совместимо

Совместимо

Несовместимо

СЕГМЕНТНО-ПАЛЬЦЕВАЯ КОСИЛКА



ОСОБЕННОСТИ И ПРЕИМУЩЕСТВА

- Прочная и экономичная косилка для длинной травы
- Компактные размеры
- Экономически эффективное навесное оборудование
- Быстрая

Сегментно-пальцевая косилка MultiOne с гидравлическим приводом разработана для быстрой и эффективной стрижки высокой травы на полях, лугах и обочинах дорог.

Благодаря небольшим размерам ее легко транспортировать и использовать в труднодоступных местах.

Она оснащена двумя лезвиями, фиксированным и подвижным.

Сегментно-пальцевая косилка идеально подходит для стрижки травы, которую можно собирать для вторичной переработки.

Она оснащена также двумя регулируемыми полозьями для установки высоты среза.

Примечание: рекомендуется наличие на машине плавающего клапана стрелы.



Модель	Ширина	Вес	Код
145	145 см	83 кг	C890653
165	165 см	93 кг	C890654

Совместимость	1.1	2.3	4.2	5.2	5.3	6.3	7.2	8.4	8.5	11.6	11.9	EZ5	EZ7 EZ8
Модель													
145	Макс	Макс	Макс	Макс	Макс	Макс	Макс	Макс	Макс	Макс	Макс	Макс	Макс
165	Макс	Макс	Макс	Макс	Макс	Макс	Макс	Макс	Макс	Макс	Макс	Макс	Макс

Максю совместимо

Совместимо

Несовместимо

MULTI ONE

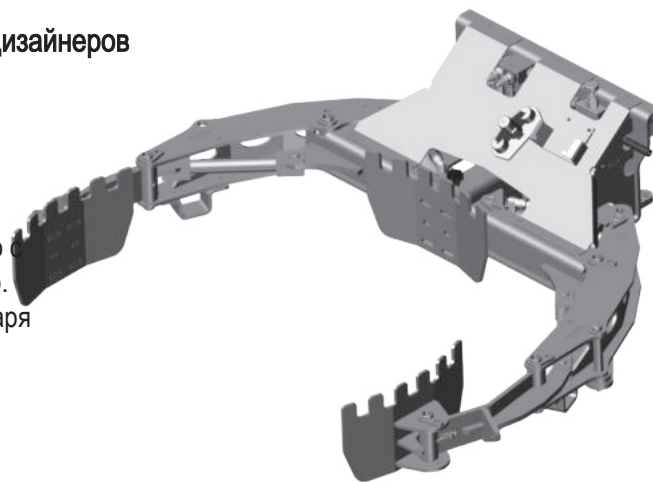
ЗАХВАТ ДЛЯ ГОРШКОВ



ОСОБЕННОСТИ И ПРЕИМУЩЕСТВА

- Самый простой способ поднимать и транспортировать растения или деревья в горшках или бочках, не повреждая их.
- Отличный инструмент для питомников и ландшафтных дизайнеров

Захват для горшка MultiOne предназначен для подъема и транспортировки круглых предметов, таких как растения или деревья в горшках или бочки и многое другое, не повреждая их. Сила захвата может регулироваться клапаном, что означает, что любыми предметами можно обращаться максимально аккуратно. Это идеальное навесное оборудование для питомников, благодаря небольшому размеру погрузчика MultiOne можно перевозить как горшки с растениями, так и сам MultiOne на грузовике или прицепе, чтобы просто и быстро выполнять разгрузку на месте доставки.

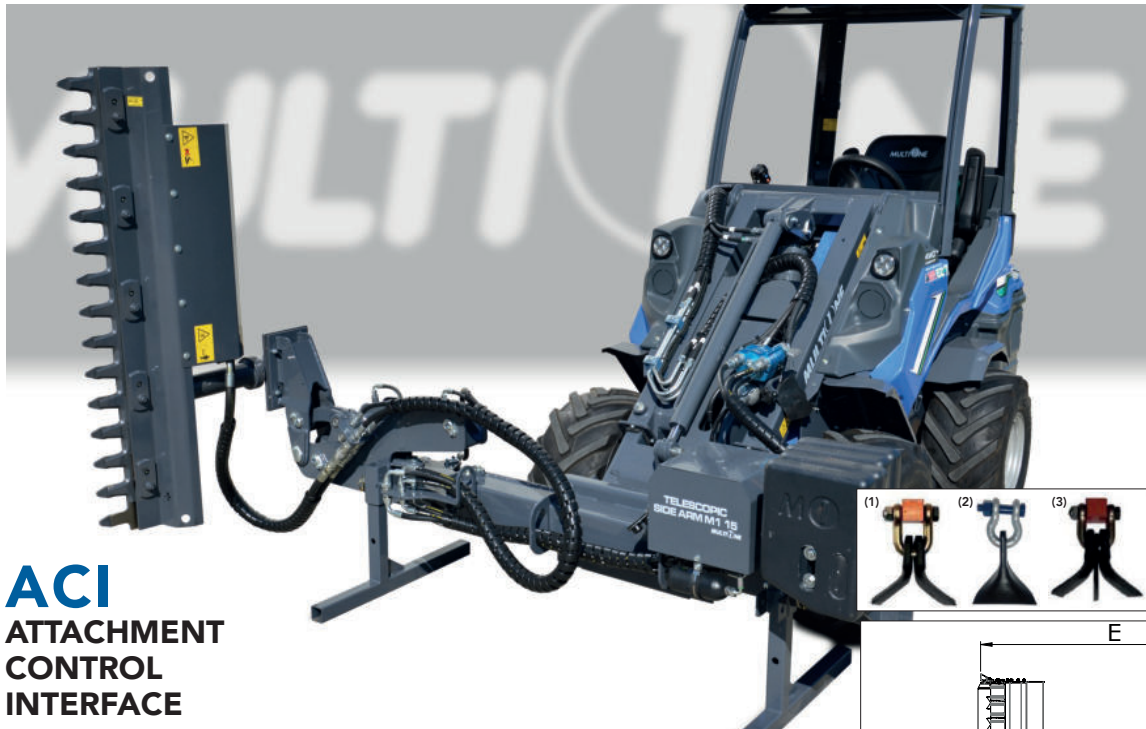


Модель	Макс. грузоподъемность	Мин. раскрытие	Макс. раскрытие	Вес	Код
Захват для горшков	650 кг	25 см	120 см	105 кг	C890723

Совместимость	Модели погрузчиков											EZ5	EZ7 EZ8	
	1.1	2.3	4.2	5.2	5.3	6.3	7.2	8.4	8.5	11.6	11.9			
	✗	✓	✓	✓	✓	✓	✓	✓	✓	✓	✓	✓	✗	✗

Макс. совместимо
 Совместимо
 Несовместимо

ТЕЛЕСКОПИЧЕСКИЙ БОКОВОЙ МАНИПУЛЯТОР М1-15



ACI ATTACHMENT CONTROL INTERFACE

ОСОБЕННОСТИ И ПРЕИМУЩЕСТВА

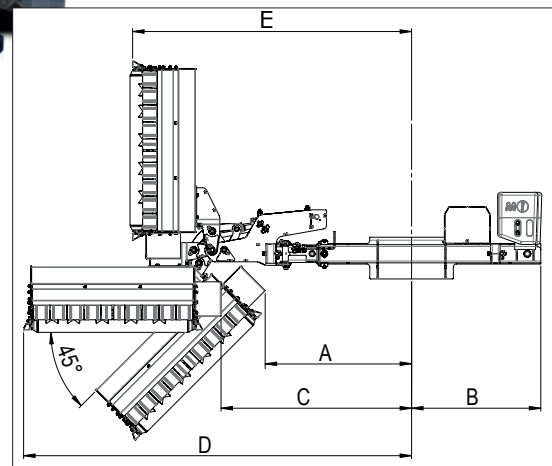
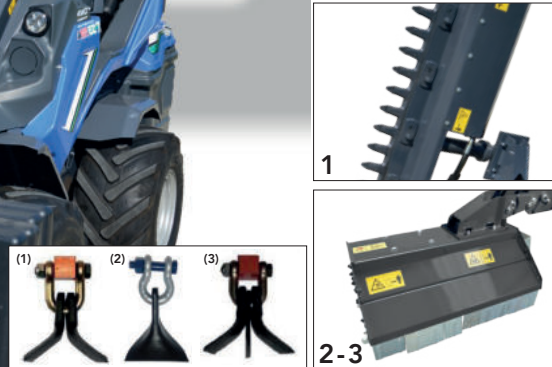
- Вылет в сторону до 3,72 м.
- Легкое кошение или обрезка с правой стороны
- ACI: контроль всех движений "кончиками пальцев"

Боковой телескопический манипулятор состоит из прямой телескопической стрелы и поворотной части. Телескопическая стрела гидравлически выдвигается на 1,05 м в сторону, а поворотная часть перемещается на 45° вниз и 90° вверх от горизонтального положения. Навесное оборудование, установленное на боковом манипуляторе, будет отклоняться назад при столкновении с препятствием. Боковой манипулятор вернется в нормальное положение, как только препятствие исчезнет с дороги.

У-образные лезвия ⁽¹⁾, поставляются в стандарте, также косилка может комплектоваться лопастными лезвиями ⁽²⁾ (C035307 для косилки 80 - C890655 для косилки 96) или многофункциональными лезвиями ⁽³⁾ (C035312 + У-образные - только для косилки 80).

Необходимо применение задних противовесов MultiOne C883077.

Примечание: машина должна быть оснащена интерфейсом ACI.



Dimensions (cm / in)

	C890611	C890784	C890950
A	98-203 / 38.5-80		102-207 / 40-81.5
B	87 / 34.5		
C	128-233 / 50.5-91.5		117-222 / 46-87.5
D	240-345 / 94.5-135.8	260-365 / 102.5-143.5	267-372 / 105-146.5
E	187-292 / 73.5-115		162-267 / 64-105

Модель	Макс. вылет	Ширина реза	Макс. диаметр реза	Лезвия	Вес	Код
Манипулятор М1-15 (*)	105 см	/	/	/	250 кг	C890551
1 Режущая планка 150 (**)	/	150 см	5 см	/	155 кг	C890950
2 Косилка 80 (**)	/	80 см	2 см	16	105 кг	C890611
3 Косилка 96 (**)	/	93 см	2 см	32	150 кг	C890784
Опции						
Дополнительные грузы 160 кг	/	/	/	/	160 кг	C883077

(*) необходимы C890950 или C890611 или C890784 (**)
необходимы C890551 и C883077

Совместимость	1.1	2.3	4.2	5.2	5.3	6.3	7.2	8.4	8.5	11.6	11.9	EZ5	EZ7 EZ8
М1-15 в комплекте с:													
Режущая планка 150													
Косилка 80/96													

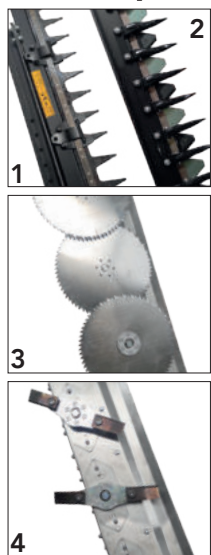
Макс. совместимо

Совместимо

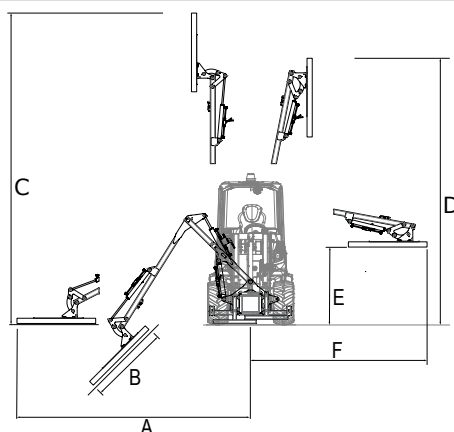
Несовместимо

MULTI ONE

ВРАЩАЮЩИЙСЯ БОКОВОЙ МАНИПУЛЯТОР М1-30



ACI
ATTACHMENT
CONTROL
INTERFACE



Габаритные размеры (см)			
	C890666	C890667	C890671
A	273	322	301
B	247	270	237
C	437	414	419
D	440	380	367
E	115	115	76
F	311	290	236

ОСОБЕННОСТИ И ПРЕИМУЩЕСТВА

- Позволяет работать с обеих сторон
- Четыре варианта навесных головок
- ACI: контроль всех движений "кончиками пальцев"

Компактный, легкий и маневренный, шарнирно-сочлененный боковой манипулятор М1-30 был разработан для коммунальных и ландшафтных работ, а также для работ по уходу за зелеными насаждениями. От скашивания травы до обрезки деревьев - шарнирно-сочлененный боковой манипулятор М1-30 может выполнять большое количество операций с различным навесным оборудованием, такими как кусторез, триммер или цеповая косилка.

Это идеальный инструмент с вылетом для работы в очень узких местах для стрижки живой изгороди или кошения с возможностью работы с любой стороны компактного погрузчика MultiOne.

Примечание: машина должна быть оснащена интерфейсом ACI.

Модель	Макс. выдвигание	Ширина реза	Макс. диаметр реза	Лезвия	Вес	Код
Манипулятор М1-30 ⁽¹⁾	3 м	/	/	/	192 кг	C890940
1 Кусторез 10 - 160 ⁽²⁾	/	160 см	1 см	/	34 кг	C890666
Комплект гидравлических рукавов для кустореза 10-160 (необходим)						C890695
2 Кусторез 30 - 160 ⁽²⁾	/	160 см (63 in)	3 см (1.2 in)	/	40 kg (88 lbs)	C890667
Комплект гидравлических рукавов для кустореза 30-160 (необходим)						C890695
3 Режущие диски 140 ⁽³⁾	/	140 см	/	4	100 кг	C890671
4 Набор лезвий ⁽⁴⁾ (опционально для триммера с режущими дисками 140)	/	/	/	8	/	C890673

⁽¹⁾ необходимы C890666 или C890667 или C890671 - ⁽²⁾ необходимы C890940 и C890695 - ⁽³⁾ необходимо C890940 - ⁽⁴⁾ необходимо C890671

Совместимость	1.1	2.3	4.2	5.2	5.3	6.3	7.2	8.4	8.5	11.6	11.9	EZ5	EZ7 EZ8
М1-30 в комплекте с:													
Кусторез 10 - 160	■	■	■	■	■	■	■	■	■	■	■	■	■
Кусторез 30 - 160	■	■	■	■	■	■	■	■	■	■	■	■	■
Режущие диски 140	■	■	■	■	■	■	■	■	■	■	■	■	■

Макс. совместимо

Совместимо

Несовместимо

ОПРЫСКАВАТЕЛЬ



ОСОБЕННОСТИ И ПРЕИМУЩЕСТВА

- Применяется для больших площадей
- Расход и давление регулируются
- Складная распылительная штанга
- Оборудован ручным распылителем со шлангом 50 м

Опрыскиватель MultiOne с гидравлическим приводом является подходящим приспособлением для быстрого и эффективного нанесения химикатов при выполнении работ по ландшафтному дизайну. **ПРИМЕЧАНИЕ.** MultiOne рекомендует оператору носить соответствующие средства индивидуальной защиты при работе с химикатами для ландшафтного дизайна.

Складная распылительная штанга шириной 4,5 м в сочетании с резервуаром объемом 120 л позволяет быстро обрабатывать большие площади. Сменные распылительные форсунки регулируются для обеспечения надлежащего нанесения материала, что делает эту систему идеальной для ухода за ландшафтом и травой.

В стандартную комплектацию этого устройства входит катушка со шлангом длиной 50 м с распылителем и форсункой, что позволяет добраться до самых недоступных мест, таких как верхушки деревьев. Давление и расход системы регулируются в соответствии с требованиями применения. В комплект входит фильтр и небольшой отдельный резервуар для воды с краном для мытья рук.



Модель	Объем*	Макс. давление	Ширина распылительной штанги (открытой)	Ширина распылительной штанги (закрытой)	Длина шланга	Вес	Код
	120 л	40 бар	450 см	150 см	50 м	65 кг	C890740

(*) учитывайте грузоподъемность машины

Совместимость	1.1	2.3	4.2	5.2	5.3	6.3	7.2	8.4	8.5	11.6	11.9	EZ5	EZ7 EZ8

Макс. совместимо

Совместимо

Несовместимо

MULTI ONE

УДАЛИТЕЛЬ СОРНЯКОВ

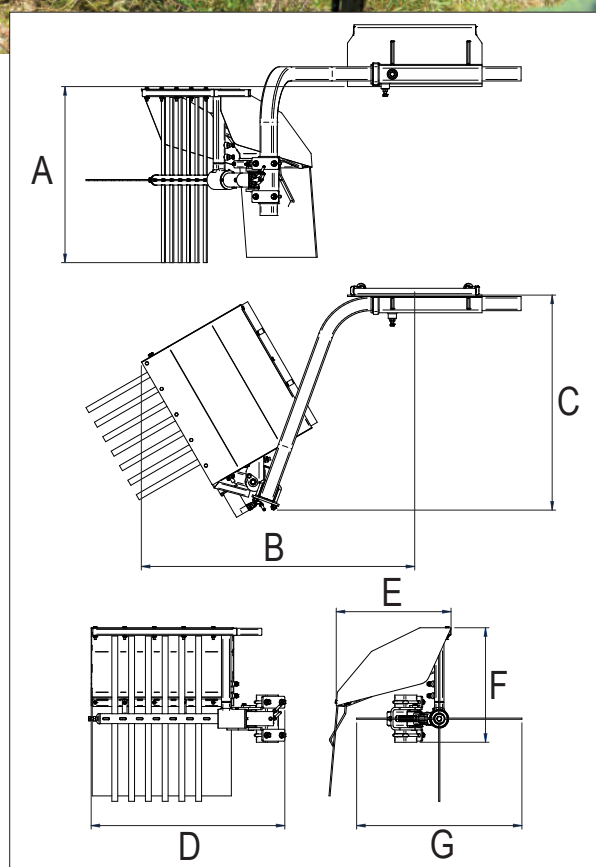


ОСОБЕННОСТИ И ПРЕИМУЩЕСТВА

- Устойчивые к износу режущие струны
- Переменное смещение (+ -25 см)
- Эффективный и надежный

Удалитель сорняков MultiOne - идеальный инструмент для удаления сорняков и побегов растений с деревьев. Приводимый в действие гидравликой, он аккуратно удаляет побеги, не вызывая повреждения ствола дерева.

Рама удалителя сорняков может быть смещена вправо, чтобы обеспечить более широкие условия применения. Замена режущих резиновых струн быстрая и простая.



Габаритные размеры (см)						
A	B	C	D	E	F	G
75	116	91	82	49	49	70

Модель	Длина ротора	Макс. смещение	Вес	Код
Удалитель сорняков	52 см	141 см	50 кг	C890436

Совместимость	1.1	2.3	4.2	5.2	5.3	6.3	7.2	8.4	8.5	11.6	11.9	EZ5	EZ7 EZ8
	Макс. совместимо			Совместимо				Несовместимо					

ТРИММЕР С ДВУМЯ ЛЕЗВИЯМИ



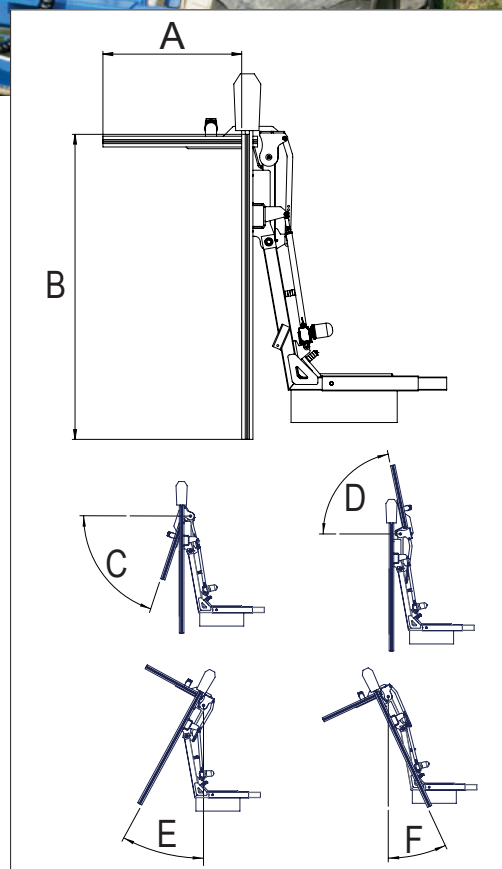
ОСОБЕННОСТИ И ПРЕИМУЩЕСТВА

- Двойное режущее действие экономит время
- Полностью регулируемый
- Прост в управлении

Триммер для живой изгороди с двумя лезвиями с гидравлическим приводом позволяет одновременно обрезать верхние и боковые части виноградных рядов и крупных растений. Каждая рама и режущий узел триммера регулируются независимо, а стрела MultiOne обеспечивает дополнительную гибкость и контроль. Наклон горизонтальной режущей планки можно регулировать вручную, а электрический привод позволяет одновременно регулировать наклон обеих режущих планок прямо с сиденья водителя. Триммер оснащен опорными ножками для хранения во время простоя.

Рама может быть смещена вправо (максимум на 40 см) для различных условий работы.

Габаритные размеры (см)					
A	B	C	D	E	F
74	160	71°	78°	28°	25°



Модель	Длина вертикальной планки	Длина горизонтальной планки	Макс. боковое смещение вправо	Макс. диаметр реза	Вес	Код
Триммер с двумя лезвиями	160 см	74 см	40 см	1 см	160 кг	C890441

Совместимость	1.1	2.3	4.2	5.2	5.3	6.3	7.2	8.4	8.5	11.6	11.9	EZ5	EZ7 EZ8
	Макс. совместимо			Совместимо					Несовместимо				

MULTI ONE

ОБКОСЧИК ПРЕПЯТСТВИЙ

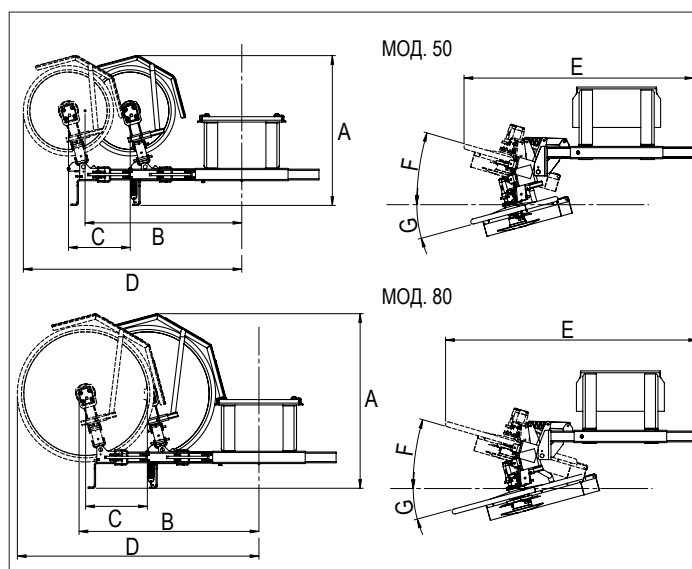


ОСОБЕННОСТИ И ПРЕИМУЩЕСТВА

- Система пружинных амортизаторов
- Высокая износостойкость
- Плавающая система

Обкосчик препятствий предназначен для скашивания травы и кустарников вокруг деревьев, ограждений, дорожных знаков и других препятствий. Плавающая система позволяет диску обкосчика автоматически следовать за контуром земли. Эта система обеспечивает отличную производительность и ровный срез. Диск обкосчика может быть смещен вправо для обеспечения переменных условий работы. Обкосчик препятствий оснащен гидравлическим клапаном, который предотвращает инверсию вращения ножей.

Примечание: рекомендуется наличие на машине плавающего клапана стрелы.



Габаритные размеры (см)

	A	B	C	D	E	F	G
Мод. 50	97	102	40	142	149	16°	15°
Мод. 80	113	117	40	157	163	16°	15°

Модель	Диаметр косильного диска	Макс. боковое смещение	Кол-во ножей	Вес	Код
50	48 см	40 см	2	108 кг	C890705
80	80 см	40 см	2	115 кг	C890706

Совместимость	1.1	2.3	4.2	5.2	5.3	6.3	7.2	8.4	8.5	11.6	11.9	EZ5	EZ7 EZ8
Модель													
50													
80													

Макс. совместимо

Совместимо

Несовместимо

ПЛОДОСБОРЩИК С КОЛЛЕКТОРОМ

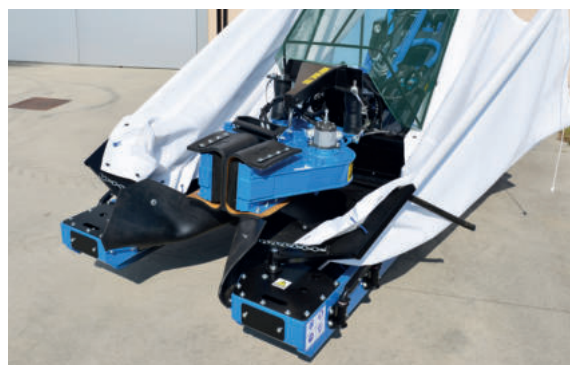


ОСОБЕННОСТИ И ПРЕИМУЩЕСТВА

- Полный контроль частоты вибрации (до 40 Гц)
- Работает на деревьях с широким стволом.
- Коллектор, 5 м
- Вибрирующая головка шейкера с возможностью наклона ($\pm 40^\circ$)

Плодосборщик с коллектором соответствует самым передовым технологиям сбора урожая оливок, миндаля, орехов, фисташек и т. д. Минимальное расстояние от почвы до листвы должно составлять не менее 70 см. Регулируемая частота колебаний максимизирует воздействие на плоды, избегая низкочастотных вибраций в районе ствола. В зависимости от грунтовых условий можно обрабатывать от 40 до 60 деревьев в час. Диаметр коллектора с гидравлическим управлением составляет 5 м, что позволяет собирать плоды с больших деревьев, коллектор оснащен гидравлически открывающимся люком, через который можно выгружать собранный продукт непосредственно на грузовики или прицепы. Вибрационная головка плодосборщика приводится в действие компактным гидромотором и наклоняется вправо и влево ($\pm 40^\circ$).

Примечание: машина должна быть оснащена интерфейсом ACI.



Модель	Диаметр ствола	Емкость*	Диаметр	Вес	Код
Вибрирующая головка	0-35 см	/	/	330 кг	C891000
Коллектор	/	300 кг	5 м	180 кг	в комплекте

(*) учитывайте грузоподъемность машины

Совместимость	1.1	2.3	4.2	5.2	5.3	6.3	7.2	8.4	8.5	11.6	11.9	EZ5	EZ7 EZ8
								Макс. совместимо		Совместимо			Несовместимо

MULTI ONE

ОПРЫСКИВАТЕЛЬ ВИНОГРАДНИКОВ



ОСОБЕННОСТИ И ПРЕИМУЩЕСТВА

- Насос высокого давления с гидравлическим приводом
- Полиэтиленовый бак
- Резервуар для чистой воды для мытья рук.
- Оснащен ручной распылительной насадкой со шлангом длиной 50 м

Опрыскиватель виноградников - это универсальный опрыскиватель, подходящий для опрыскивания виноградников, уничтожения сорняков при выращивании в открытом грунте, уничтожения сорняков между рядами. Распылители можно вращать и регулировать по высоте. Форсунки специально разработаны для эффективного безотходного распыления. Бак большой емкости оснащен индикатором уровня и позволяет проводить длительные рабочие сессии без необходимости остановки для дозаправки. Давление регулируется, имеется фильтр, предотвращающий засорение, и небольшой отдельный резервуар для воды, оснащенный краном, который можно использовать для мытья рук.

Примечание. MultiOne рекомендует оператору носить соответствующие средства индивидуальной защиты при работе с химикатами.

Модель	Объем резервуара*	Форсунки	Макс. давление	Вес	Код
Vineyard Sprayer	200 л	4+4	40 бар	90 кг	C890741

(* verify the lifting capacity of the machine)

Совместимость	1.1	2.3	4.2	5.2	5.3	6.3	7.2	8.4	8.5	11.6	11.9	EZ5	EZ7 EZ8
				Макс. совместимо			Совместимо				Несовместимо		

ОБРАБОТЧИК ВИНОГРАДНИКОВ



ОСОБЕННОСТИ ПРЕИМУЩЕСТВА

- Многофункциональный инструмент
- 6 профессиональных насадок для виноградников
- Подходит для рядов шириной от 200 см

Обработчик MultiOne для виноградников - это многофункциональный держатель для широкого ассортимента навесного оборудования, используемого при обработке виноградников. Обработчик виноградников оснащен электро-гидравлическим распределителем с 4 функциями (откат / наклон головки / боковое выдвижение / высота), управляемым с помощью джойстика, расположенного в кабине оператора. Гидравлическая система откатывает инструмент назад, чтобы избежать повреждения растений.

Примечание: рекомендуется наличие на машине плавающего клапана стрелы.



Модель	Диаметр/Длина лезвия	Мин. ширина ряда	Вес	Код
Обработчик виноградников (базовая машина)	/	200 см	220 кг	C890760
1 Прополочное лезвие (*)	50 см	/	25 кг	C890763
2 Плуг для удаления корней (*)	26 см	/	25 кг	C890766
3 Усиленная борона с 4 лезвиями (*)	40 см	/	35 кг	C890761
4 Дисковая борона (*)	36 см	/	30 кг	C890764
5 Дисковый прополочник (*)	46 см	/	30 кг	C890765
6 Дисковая косилка (*)	40 см	/	35 кг	C890762

(*) необходимо C890760

Совместимость	1.1	2.3	4.2	5.2	5.3	6.3	7.2	8.4	8.5	11.6	11.9	EZ5	EZ7 EZ8
	Макс. совместимо				Совместимо				Несовместимо				

ПЛАНИРОВЩИК



ОСОБЕННОСТИ И ПРЕИМУЩЕСТВА

- Экономичное навесное оборудование для выравнивания гравия и других грунтов.
- Заменяет почти все ручные работы с лопатой и плантовку на стройплощадках.

Простое и недорогое, но невероятно полезное и эффективное приспособление для выравнивания и планирования больших площадей. Планировщик MultiOne позволяет легко и быстро выровнять песок, мульчу и т. д. Планировщик чаще всего используется для:

- Предварительного выравнивания газонов
- Выравнивания песка во дворах
- Выравнивания дорог

Планировщик также можно использовать для подъема легких материалов, таких как рулоны, инструменты и т. д.

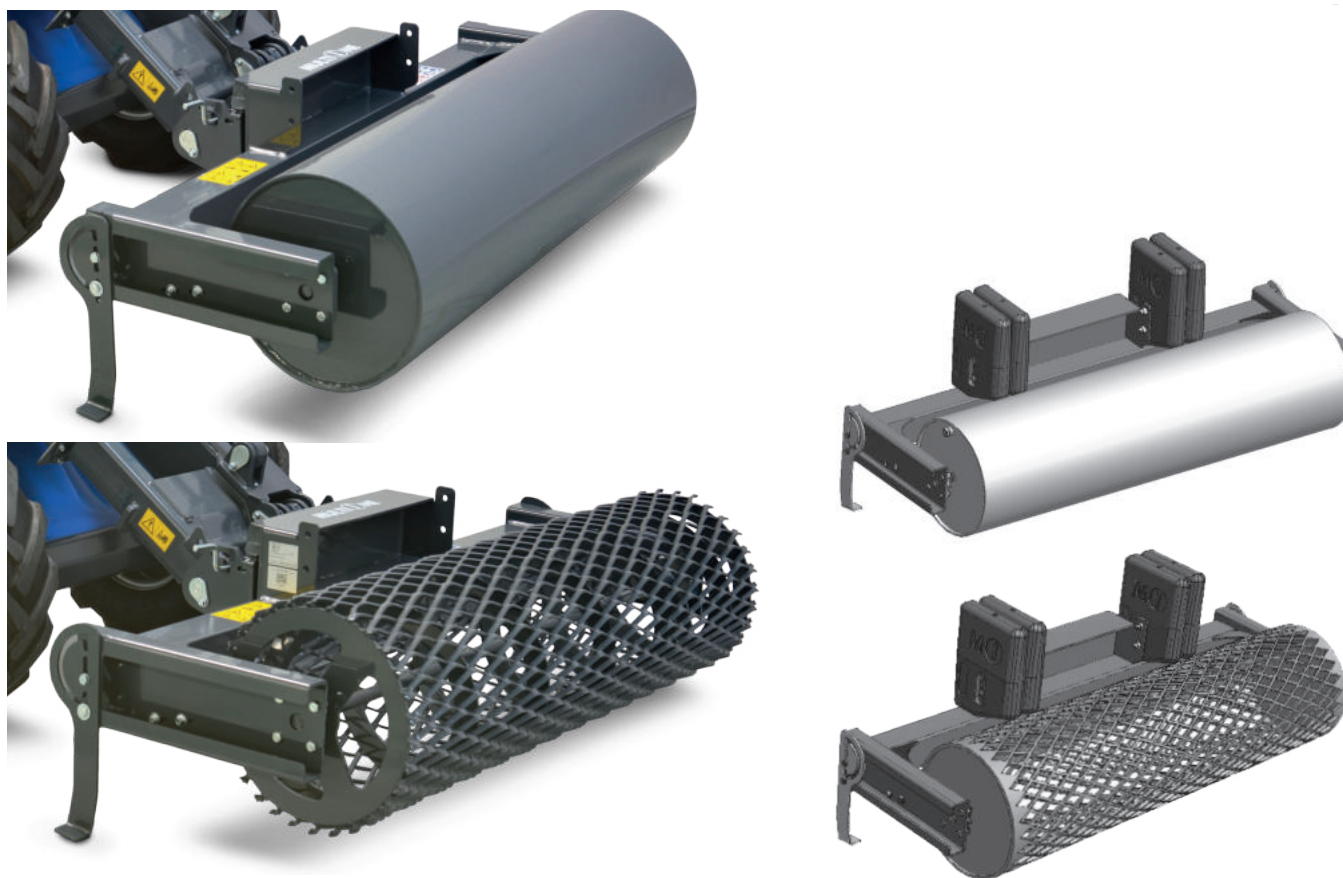


Модель	Ширина	Длина	Вес	Код
Планировщик	150 см	105 см	130 кг	C890100

Совместимость	1.1	2.3	4.2	5.2	5.3	6.3	7.2	8.4	8.5	11.6	11.9	EZ5	EZ7 EZ8

Макс. совместимо Совместимо Несовместимо

ROLLER



ОСОБЕННОСТИ И ПРЕИМУЩЕСТВА

- Идеальное навесное оборудование для уплотнения почвы
- Могут быть добавлены грузы для более сильного уплотнения
- Две модели: сетчатая и заполняемая

Простое и недорогое, но невероятно полезное и эффективное приспособление для выравнивания и уплотнения больших площадей.

С катком MultiOne вы можете легко и быстро разровнять песок, мульчу и т. д.

Каток чаще всего используется для:

- Предварительного выравнивания и уплотнения газона;
- Уплотнения дворового песка;
- Выравнивания и уплотнения проезжей части.

Модель	Объем	Рабочая ширина	Вес	Код
Заполняемый каток	178 л	150 см	165 кг	C890930
Сетчатый каток	/	152 см	170 кг	C890931
Опци				
Дополнительные грузы 160 кг	/	/	160 кг	C883077

Совместимость	1.1	2.3	4.2	5.2	5.3	6.3	7.2	8.4	8.5	11.6	11.9	EZ5	EZ7 EZ8
Модель													
Заполняемый каток													
Сетчатый каток													

Макс. совместимо

Совместимо

Несовместимо



РЫХЛИТЕЛЬ

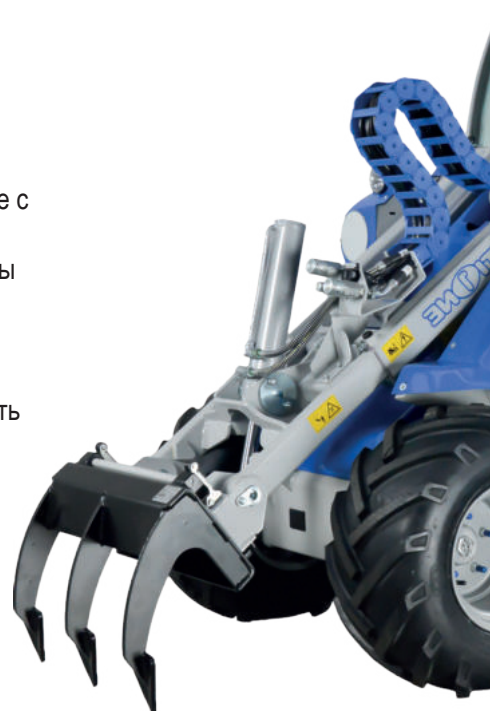


ОСОБЕННОСТИ И ПРЕИМУЩЕСТВА

- Недорогой инструмент для удаления камней, пней, корней и т. д. из земли
- Заменяет огромное количество ручной работы

Рыхлитель - недорогой и практически незаменимый инструмент при земляных работах. С помощью рыхлителя легко и без усилий удалять корни и камни даже с плотно утрамбованной почвы. Зубья рыхлителя имеют длину 30 см для глубокого проникновения в поверхность и гарантируют длительный срок службы навесного оборудования.

Принцип работы рыхлителя заключается в погружении трех зубьев в землю рядом с объектом, который требуется удалить. Когда зубы погрузятся на достаточную глубину, необходимо наклонить рыхлитель внутрь, а затем поднять стрелу вверх, чтобы объект оказался на поверхности земли.



Модель	Рабочая глубина	Ширина	Вес	Код
Рыхлитель	30 см	50 см	23 кг	C891220

Совместимость	Совместимость по моделям											EZ5	EZ7 EZ8				
	1.1	2.3	4.2	5.2	5.3	6.3	7.2	8.4	8.5	11.6	11.9						
	Макс. совместимо							Совместимо				Несовместимо					

РОТОРНЫЙ КУЛЬТИВАТОР



ОСОБЕННОСТИ И ПРЕИМУЩЕСТВА

- Надежный, сверхмощный
- Регулируемое лезвие
- Регулируемая рабочая глубина

Сверхмощный роторный культиватор MultiOne - идеальный инструмент для подготовки почвы к посеву или посадке даже в сложных условиях и на тяжелых почвах. За один проход роторный культиватор с гидравлическим приводом рыхлит почву, выкорчевывает сорняки и кустарники и выравнивает поверхность.

Прочная рама и цепная передача обеспечивают долговечность и надежность. Небольшие размеры в сочетании с маневренностью машин MultiOne делают его идеальным приспособлением для узких пространств.

Примечание: рекомендуется наличие на машине плавающего клапана стрелы.



Модель	Рабочая ширина	Рабочая глубина	Лезвия	Вес	Код
105	105 см	0 - 15 см	20	140 кг	C890490
125	125 см	0 - 15 см	24	150 кг	C890491
145	145 см	0 - 15 см	28	160 кг	C890492

Совместимость	1.1	2.3	4.2	5.2	5.3	6.3	7.2	8.4	8.5	11.6	11.9	EZ5	EZ7 EZ8
Модель													
105	Red	Green	Green	Green	Green	Green	Green	Green	Green	Green	Green	Red	Red
125	Red	Yellow	Yellow	Yellow	Green	Green	Green	Green	Green	Green	Green	Red	Red
145	Red	Yellow	Yellow	Yellow	Red	Red	Red	Green	Green	Green	Green	Red	Red

Макс. совместимо
 Совместимо
 Несовместимо



УСИЛЕННАЯ БОРОНА



ОСОБЕННОСТИ И ПРЕИМУЩЕСТВА

- Профессиональная, эффективная борона для выравнивания верхнего слоя почвы
- Отличный результат всего за один проход
- Может быть оснащена посевным блоком, что позволяет получить готовый газон за один проход

Усиленная борона MultiOne является отличным инструментом для выравнивания газонов, дворов, садов и т. д. - мест, где необходимо идеально выровнять грунт. Она боронит только верхний слой почвы создает очень хорошую площадку для посева. Рабочая глубина регулируется задним катком, который выравнивает высеваящий слой во время работы. С помощью дополнительного посевного блока можно создать готовую поверхность газона всего за один проход. Усиленная борона чаще всего используется для выравнивания верхнего слоя легкой почвы.

Примечание: рекомендуется наличие на машине плавающего клапана стрелы.

Модель	Рабочая ширина	Рабочая глубина	Лезвия	Вес	Код
110 с катком	110 см	0 - 18 см	10	211 кг	C890520
130 с катком	130 см	0 - 18 см	12	226 кг	C890521
150 с катком	150 см	0 - 18 см	14	248 кг	C890522
Опции					
Посевной блок для усиленной бороны 110				70 кг	C890526
Посевной блок для усиленной бороны 130				76 кг	C890527
Посевной блок для усиленной бороны 150				90 кг	C890528

Совместимость	1.1	2.3	4.2	5.2	5.3	6.3	7.2	8.4	8.5	11.6	11.9	EZ5	EZ7 EZ8
Модель													
110 с катком	Макс. совместимо	Совместимо	Совместимо	Совместимо	Совместимо	Совместимо	Совместимо	Совместимо	Совместимо	Совместимо	Совместимо	Совместимо	Совместимо
130 с катком	Совместимо	Совместимо	Совместимо	Совместимо	Совместимо	Совместимо	Совместимо	Совместимо	Совместимо	Совместимо	Совместимо	Совместимо	Совместимо
150 с катком	Совместимо	Совместимо	Совместимо	Совместимо	Совместимо	Совместимо	Совместимо	Совместимо	Совместимо	Совместимо	Совместимо	Совместимо	Совместимо

Макс. совместимо
 Совместимо
 Несовместимо

УСИЛЕННЫЕ ГРАБЛИ



ОСОБЕННОСТИ И ПРЕИМУЩЕСТВА

- Мощное и быстрое навесное оборудование
- Регулируемая рабочая глубина
- Возможность наклона

Усиленные грабли MultiOne - идеальный инструмент для подготовки почвы к посадке.

Использование усиленных граблей при опущенных колесах переводит машину в ландшафтный режим, кондиционируя и подготавливая почву, создавая идеальную подушку для посева. Использование усиленных граблей с поднятыми колесами переводит машину в режим обработки для более агрессивной подготовки почвы. Грабли наклоняются вручную вправо (17 °) и влево (21 °)

Поскольку усиленные грабли не требуют большой гидравлической мощности, даже небольшие машины хорошо работают с этим устройством.

Примечание: рекомендуется наличие на машине плавающего клапана стрелы.



Модель	Ширина	Wheels Height	Вес	Код
135	135 см	0 - 8 см	250 кг	C890685
155	155 см	0 - 8 см	290 кг	C890686

Совместимость	1.1	2.3	4.2	5.2	5.3	6.3	7.2	8.4	8.5	11.6	11.9	EZ5	EZ7 EZ8
Модель													
135													
155													

Макс. совместимо
 Совместимо
 Несовместимо



КАМНЕЗАКАПЫВАТЕЛЬ



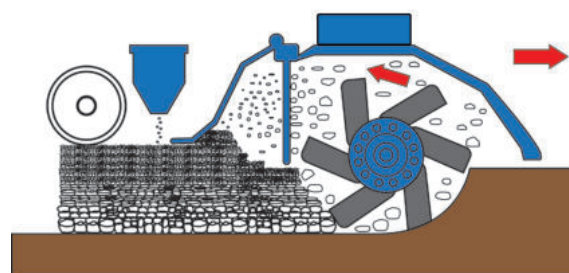
ОСОБЕННОСТИ И ПРЕИМУЩЕСТВА

- Профессиональный и эффективный камнезакапыватель
- Отличный результат всего за один проход
- Может быть оснащен посевным блоком, что позволяет получить готовую поверхность газона за один проход

Профессиональный гидравлический камнезакапыватель - отличный инструмент для подготовки газонов. Он измельчает почву, за один проход закапывает камни и другие предметы на глубину до 150 мм, создавая фрезерованный и утрамбованный верхний почвенный слой.

Рабочая глубина регулируется задним катком. С помощью дополнительного посевного блока можно подготовить поверхность газона всего за один проход. Камнезакапыватель чаще всего используется в случаях, когда верхний слой почвы должен быть фрезерован максимально тщательно.

Примечание: рекомендуется наличие на машине плавающего клапана стрелы.



Модель	Рабочая ширина	Рабочая глубина	Лезвия	Вес	Код
114 с катком	114 см	0 - 15 см	36	298 кг	C890523
132 с катком	132 см	0 - 15 см	42	335 кг	C890524
150 с катком	150 см	0 - 15 см	48	380 кг	C890525
Опции					
Посевной блок для камнезакапывателя 114				70 кг	C890529
Посевной блок для камнезакапывателя 132				76 кг	C890530
Посевной блок для камнезакапывателя 150				90 кг	C890531

Совместимость	1.1	2.3	4.2	5.2	5.3	6.3	7.2	8.4	8.5	11.6	11.9	EZ5	EZ7 EZ8
Модель													
114 с катком	Red	Yellow	Yellow	Green	Green	Green	Green	Green	Green	Green	Green	Red	Red
132 с катком	Red	Yellow	Yellow	Green	Green	Green	Green	Green	Green	Green	Green	Red	Red
150 с катком	Red	Yellow	Yellow	Green	Green	Green	Green	Green	Green	Green	Green	Red	Red

Макс. совместимо
 Совместимо
 Несовместимо

УСИЛЕННЫЙ ПЛУГ



ОСОБЕННОСТИ И ПРЕИМУЩЕСТВА

- Пробивное действие лезвий тянет плуг сквозь землю
- Почва сбрасывается с правой стороны
- Горизонтальное копание приводит к небольшому или же полному отсутствию твердого подпочвенного пласта.

Усиленный плуг MultiOne может без труда обрабатывать любые типы почвы, даже твердый, заполненный камнями грунт, который никогда не подвергался обработке. Вращающийся плуг хорошо работает в местах с существующим дерном. Он рубит и закапывает траву и корни, и при этом не застревает.

Этот роторный плуг является мощным и эффективным инструментом для подготовки почвы к посадке и может эффективно работать в труднодоступных местах, например, рядом с тротуарами, бордюрами и зданиями. Усиленный плуг располагается с правой стороны машины.

Изношенные лезвия можно заменить.



Модель	Макс. рабочая глубина	Макс. рабочая ширина	Вес	Код
Power Plow	25 см	35 см	93 кг	C891241

Совместимость	1.1	2.3	4.2	5.2	5.3	6.3	7.2	8.4	8.5	11.6	11.9	EZ5	EZ7 EZ8
	Макс. совместимо			Совместимо					Несовместимо				



УСИЛЕННЫЙ ГИДРОВОРАЩАТЕЛЬ ДЛЯ ПОСАДКИ ДЕРЕВЬЕВ



ОСОБЕННОСТИ И ПРЕИМУЩЕСТВА

- Специально разработан для пересадки деревьев
- Доступны две режущие головки

Усиленный гидровращатель, специально разработанный для посадки деревьев, доступен к поставке с двумя диаметрами режущей головки. Специальная режущая головка создает лунку без уплотнения внутренней поверхности отверстия, позволяя дереву легко пустить корни. Это идеальное навесное оборудование для работы в питомниках, для озеленения и лесовосстановления. Режущие головки оснащены сменными зубьями.



Модель	Макс.крутящий момент	Диаметр	Вес	Код
Усиленный гидвращатель для посадки деревьев, привод, шнек ТЗ (необходимы С890811 или С890812)	400 кгм	/	150 кг	C890832
Режущая головка 80		80 см	/	C890811
Режущая головка 100		100 см	/	C890812

Совместимость	1.1	2.3	4.2	5.2	5.3	6.3	7.2	8.4	8.5	11.6	11.9	EZ5	EZ7 EZ8

Макс. совместимо Совместимо Несовместимо

ИЗМЕЛЬЧИТЕЛЬ ПНЕЙ



ОСБЕННОСТИ И ПРЕИМУЩЕСТВА

- Быстро измельчает большие пни
- Зубья с твердосплавными напайками
- Отличная видимость зоны измельчения
- Заменяемые зубья
- Оборудован резиновой крышкой, предотвращающей разлетание древесных отходов.

Измельчитель пней, рассчитанный на максимальную производительность, монтируется непосредственно на передней части MultiOne для облегчения маневрирования в стесненных условиях и позиционирования именно там, где требуется измельчение. Установленный под углом 90 градусов к оператору, измельчитель пней обеспечивает улучшенный обзор зоны измельчения.

Измельчитель пней - идеальное навесное оборудование для специалистов по ландшафтному дизайну, домовладельцев с приусадебными участками и коммунальных служб.

Пни удаляются еще быстрее при использовании базовых машин, оснащенных опцией High-flow. Режущее колесо из прочной стали и сменные зубья с твердосплавными напайками эффективно прорезают твердую древесину, обеспечивая длительный срок службы и защиту навесного оборудования.

Модель	Зубья	Вес	Код
Измельчитель пней	24	165 кг	C890516

Совместимость	1.1	2.3	4.2	5.2	5.3	6.3	7.2	8.4	8.5	11.6	11.9	EZ5	EZ7 EZ8
								Макс. совместимо		Совместимо			Несовместимо

РОТОВАТОР



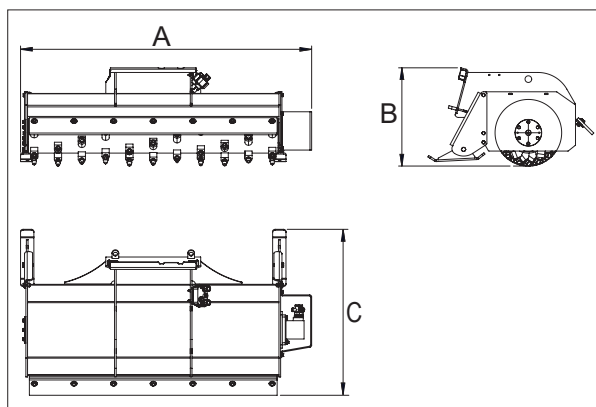
ОСОБЕННОСТИ И ПРЕИМУЩЕСТВА

- Усиленный ротор - измельчает мелкие корни, пни и ветви деревьев, а также лед и твердую уплотненную почву
- Твердосплавные режущие зубья

Мульчер MultiOne универсальное навесное оборудование, служащее для измельчения лесных остатков, расчистки земли для застройки участков, ухода за гравийными дорогами, измельчения льда, а также удаления мелких корней и пней.

Гидравлический двигатель подключается напрямую, чтобы исключить необходимость обслуживания трансмиссии.

Ротор оснащен сменными твердосплавными режущими зубьями.



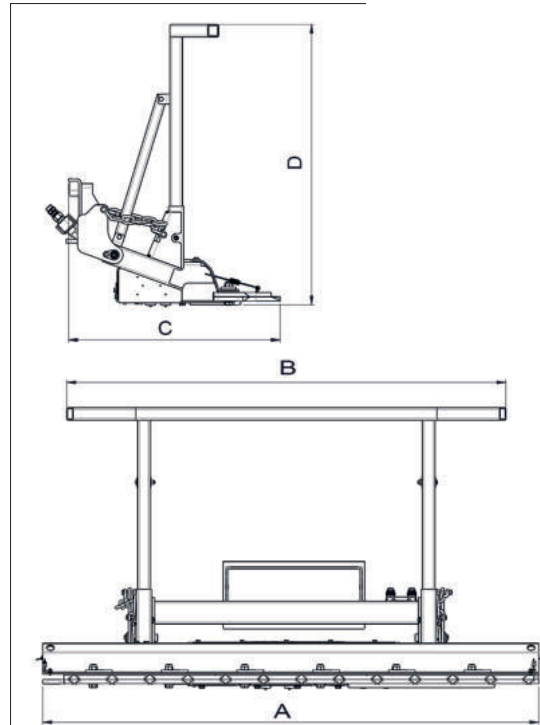
Габаритные размеры (см)		
A	B	C
175	59	100

Модель	Ширина	Режущие зубья	Ширина ротора	Диаметр ротора	Вес	Код
150	175 см	66	150 см	40 см	390 кг	C890970

Совместимость	1.1	2.3	4.2	5.2	5.3	6.3	7.2	8.4	8.5	11.6	11.9	EZ5	EZ7 EZ8
	Blue	Red	Red	Red	Red	Red	Red	Yellow	Green	Green	Green	Red	Red
								Макс. совместимо	Совместимо				Несовместимо



ОБРЕЗЧИК ВЕТВЕЙ



Габаритные размеры (см)				
Модель	A	B	C	D
50-150	150	175	78	110
100-150	166	175	84	110
100-180	196	175	84	110

ОСОБЕННОСТИ И ПРИМУЩЕСТВА

- Обрезка веток и кустарников диаметром от 50 до 100 мм
- Компактная конструкция
- Прочная рама
- Верхняя планка

Новый обрезчик ветвей — идеальный выбор для ухода за зелеными насаждениями и лесами.

Это надежное оборудование, подходящее для обрезки ветвей и кустарников диаметром от 50 мм до 100 мм с чистым и точным срезом без разрыва растений. Его компактная конструкция гарантирует простоту в обращении и возможность использования даже в местах с густой растительностью. Лучше всего подходит для необработанной пересеченной местности и сильно заросших сорняками полей. Обрезчик ветвей представляет собой систему с двойным лезвием, нижнее лезвие зафиксировано, а верхнее с гидравлическим приводом. Обрезчик ветвей MultiOne лучшее решение с точки зрения дизайна, надежности, скорости и качества резки. Планка изготовлена из стали Hardox, которая очень прочна и устойчива к нагрузкам. Опрокидывающаяся рама предотвратит повреждение обрезчика и машины крупными деревьями и кустами. Он также оснащен верхней планкой, защищающей машину от падения небольших деревьев и кустарников.

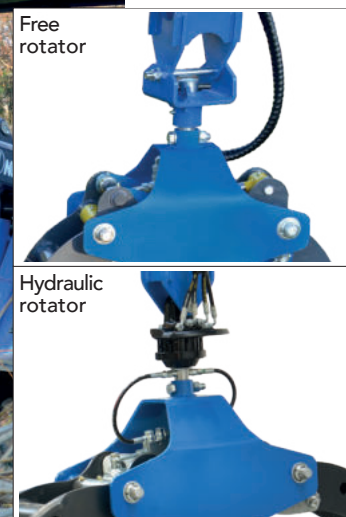
Модель	Ширина реза	Макс. диаметр реза	Вес	Код
Обрезчик ветвей ВТ50-150	150 см	5 см	200 кг	C890953
Обрезчик ветвей ВТ100-150	160 см	10 см	254 кг	C890954
Обрезчик ветвей ВТ100-180	190 см	10 см	272 кг	C890952

Совместимость	1.1	2.3	4.2	5.2	5.3	6.3	7.2	8.4	8.5	11.6	11.9	EZ5	EZ7 EZ8
Модель													
ВТ50-150													
ВТ100-150													
ВТ100-180													

■ Макс. совместимо
 ■ Совместимо
 ■ Несовместимо



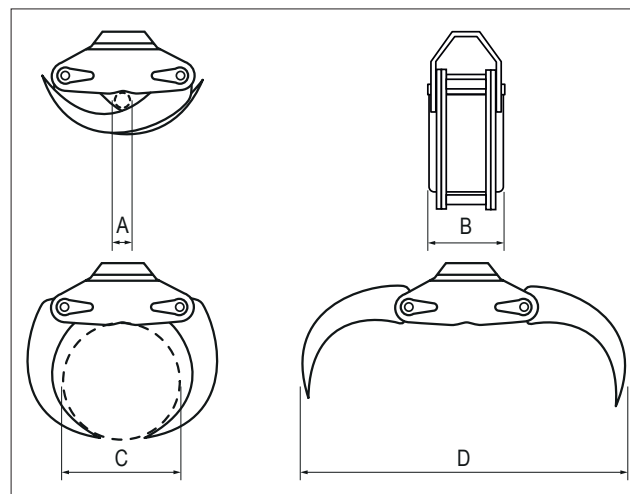
ЗАХВАТ ДЛЯ БРЕВЕН



FEATURES & BENEFITS

- Доступна версия с гидравлическим ротатором, а также со свободным вращением
- Универсальное навесное оборудование для транспортировки и погрузки бревен, веток и т. д.
- Стопорный клапан для удержания груза
- Вращающийся захват позволяет транспортировать также в продольном направлении, проходить через узкие места с длинными бревнами и облегчает работу в густом лесу.

Захват для бревен - это навесное оборудование, позволяющее захватывать стволы деревьев, ветки, древесные отходы, бордюрные камни и т. д., и транспортировать их как в положении вдоль, так и поперек. Это позволяет проходить через узкие места, в том числе с длинными бревнами, и дает возможность погрузки на прицеп в любом направлении. Он оснащен верхней зубчатой рейкой для перемещения ветвей и нижней, которая предотвращает раскачивание ствола во время транспортировки. Захват для бревен доступен либо с гидравлическим ротатором, либо в виде свободно вращающейся версии.



Габаритные размеры (см)				
Модель	A	B	C	D
120	8	36	45	120

Модель	Грузоподъемность*	Макс. открывание	Вес	Код
Захват для бревен 120	1500 кг	120 см	207 кг	C890584
Захват для бревен 120 с ротатором	1500 кг	120 см	192 кг	C890586
Тяги (набор из 2)	/	/	4 кг	C890587

(*) учитывайте грузоподъемность машины

Совместимость	1.1	2.3	4.2	5.2	5.3	6.3	7.2	8.4	8.5	11.6	11.9	EZ5	EZ7 EZ8
Модель													
Захват для бревен 120													
Захват для бревен 120 с ротатором													

Макс. совместимо

Совместимо

Несовместимо



ЛЕБЕДКА



ОСОБЕННОСТИ И ПРЕИМУЩЕСТВА

- Мощная и компактная гидравлическая лебедка
- Оборудована 25-метровым тросом
- Оператор может безопасно и легко управлять лебедкой со своего места

Гидравлическая лебедка MultiOne позволяет буксировать любые объекты (например, бревна, столбы, лодки) из мест, где невозможно управлять автомобилем. Лебедка оборудована страховочной сеткой, 25-метровым тросом и прицепным устройством. Она приводится в действие мощным гидравлическим двигателем и устанавливается на монтажную плиту MultiOne. Использовать лебедку просто, с ней легко справится один человек. Рычаг (или переключатель) управления гидравликой переключается в положение "непрерывный поток" (положение блокировки) с места водителя, что освобождает барабан, так что трос можно вытащить рукой. Когда трос прикреплен к нужному объекту, оператор возвращается на место водителя и поворачивает рычаг (или переключатель) управления гидравликой в противоположном направлении, и лебедка начинает наматываться на трос. Лебедка останавливается, как только отпускается рычаг (или переключатель) управления гидравликой.



Модель	Длина троса	Тяговое усилие	Макс. скорость намотки	Вес	Код
Лебедка	25 м	1000 кг	2,5 м/с	95 кг	C891210

Совместимость	Модели MultiOne											Модели EZ	
	1.1	2.3	4.2	5.2	5.3	6.3	7.2	8.4	8.5	11.6	11.9	EZ5	EZ7 EZ8
	Макс. совместимо							Совместимо				Несовместимо	

РЕЗЧИК ДЕРЕВЬЕВ



ОСОБЕННОСТИ И ПРЕИМУЩЕСТВА

- Мощный и безопасный резчик деревьев
- Чистые и точные резы
- Отличный инструмент для прореживания леса, очистки деревьев и т. д.
- Благодаря сильному захвату дерево легко переместить
- Доступен с гидравлическим или фиксированным лезвием

Резчик деревьев MultiOne - это эффективный и полезный инструмент для рубки деревьев, предназначенный для прореживания леса, расчистки деревьев и других аналогичных работ, где необходимо срезать некрупные деревья. Сильный захват захватывает ствол дерева, а режущий нож срезает ствол, после чего дерево легко и быстро удаляется с помощью MultiOne.

Доступны две модели: с фиксированным лезвием для стволов диаметром до 10 см и с гидравлическим лезвием для стволов диаметром до 15 см. Благодаря наличию стрелы MultiOne, это устройство также можно использовать для обрезки веток и очистки кустарников в труднодоступных местах.



Модель	Ø ствола макс.	Макс. раскрытие	Вес	Код
Гидравлическое лезвие	15 см	50 см	380 кг	C891071
Фиксированное лезвие	10 см	60 см	200 кг	C891070

Совместимость	1.1	2.3	4.2	5.2	5.3	6.3	7.2	8.4	8.5	11.6	11.9	EZ5	EZ7 EZ8
Модель													
Гидравлическое лезвие	Red	Red	Yellow	Yellow	Yellow	Green	Green	Green	Green	Green	Green	Yellow	Yellow
Фиксированное лезвие	Red	Red	Yellow	Yellow	Yellow	Green	Green	Green	Green	Green	Green	Yellow	Yellow

Макс. совместимо
 Совместимо
 Несовместимо



БРЕВНОЗАХВАТ



ОСОБЕННОСТИ И ПРЕИМУЩЕСТВА

- Полезное навесное оборудование для лесных работ
- Независимые захваты, управляемые двумя цилиндрами
- Надежный захват, подходящий для постоянного использования
- Прочная конструкция позволяет захватывать также и крупные стволы деревьев.

Усиленный бревнозахват MultiOne - очень мощный и гибкий инструмент, используемый для безопасного захвата, подъема и транспортировки заготовленных бревен. Захваты с гидравлическим приводом прочно захватывают бревна, прижимая их к нижним вилам. Конструкция бревнозахвата позволяет чередовать небольшие бревна с крупными стволами. Благодаря высокой грузоподъемности и проходимости машин MultiOne, можно выполнять лесные работы и загружать грузовики или прицепы даже в самых труднодоступных местах.

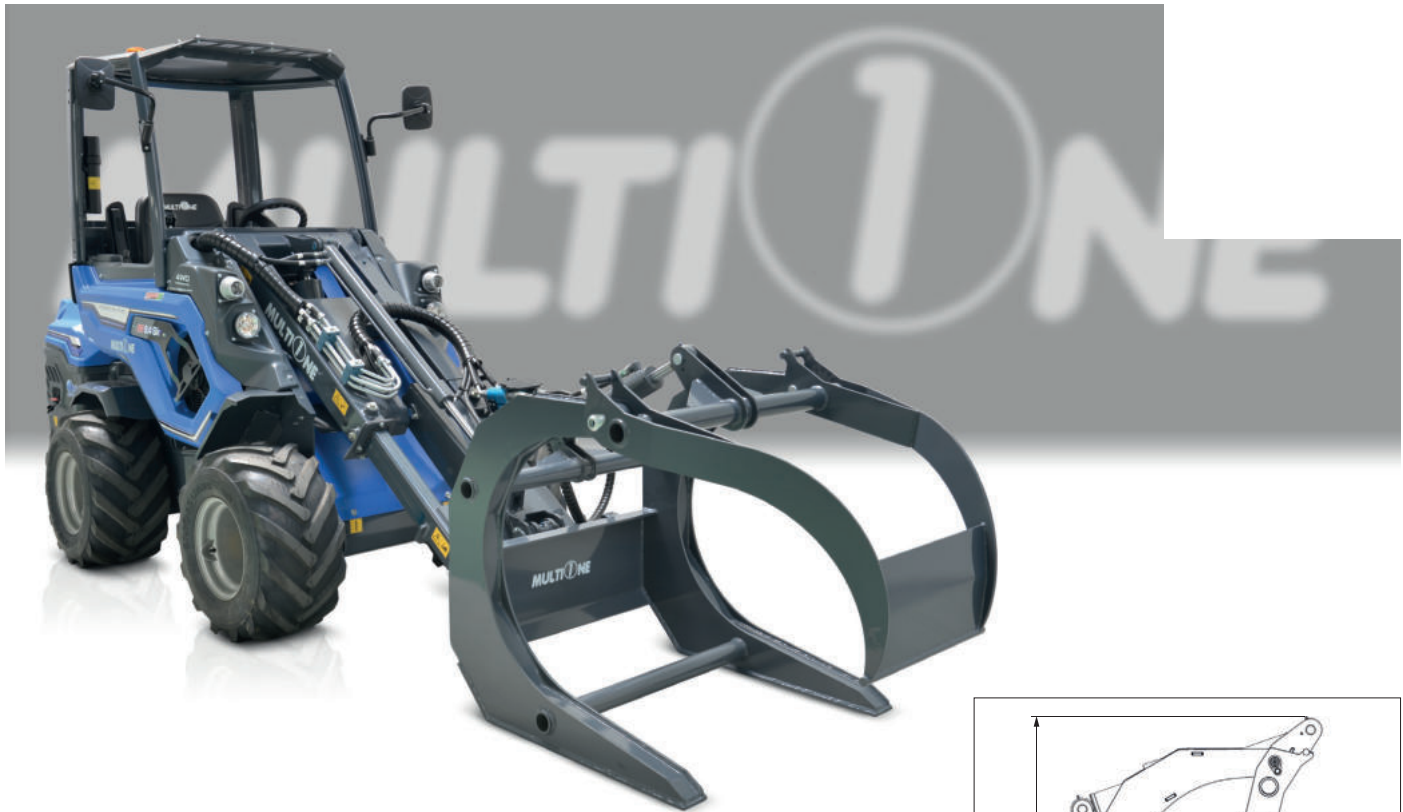


Модель	Ширина	Длина клыков	Угол раскрытия	Вес	Код
Бревнозахват	100 см	101 см	68°	120 кг	C890580

Совместимость	Модели MultiOne											EZ5	EZ7 EZ8			
	1.1	2.3	4.2	5.2	5.3	6.3	7.2	8.4	8.5	11.6	11.9					
	X	✓	✓	✓	✓	✓	✓	✓	✓	✓	✓	✓	✓	✓	X	X

Макс. совместимо
 Совместимо
 Несовместимо

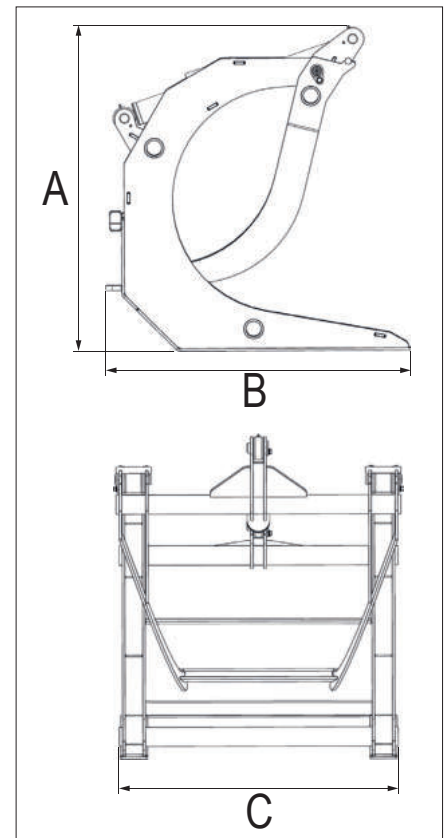
ПРОМЫШЛЕННЫЙ БРЕВНОЗАХВТ



ОСОБЕННОСТИ И ПРЕИМУЩЕСТВА

- Мощные гидравлические изогнутые зажимы
- Широкое раскрытие зажимов
- Прочная конструкция позволяет захватывать стволы крупных деревьев
- Идеально подходит для захвата и транспортировки бревен, а также больших камней

Промышленный бревнозахват Multione предназначен для подъема и транспортировки бревен, дров, веток, а также крупных камней... всего, что поместится! Грейфер разработан для обеспечения надежного захвата бревен различного диаметра. Он оснащен мощным гидравлическим верхним зажимом, который также обеспечивает надежное удержание длинных бревен. Кроме того, это навесное оборудование может с легкостью удерживать как одно, так и несколько бревен. Это достигается благодаря уникальной оптимально изогнутой конструкции зажима, которая позволяет бревнам скатываться прямо по внутренней поверхности захвата. Он идеально подходит для расчистки земель и лесозаготовительных работ, где время и деньги имеют решающее значение, а пространство ограничено. Прочная и долговечная конструкция гарантирует длительный срок службы навесного оборудования.



Габаритные размеры (см)		
A	B	C
100	95	90

Модель	Макс. нагрузка*	Диаметр бревна (мин÷макс)	Вес	Код
Industrial log grapple	2000 кг	30÷70 см	180 кг	C891090

(*) учитывайте грузоподъемность машины

Совместимость	1.1	2.3	4.2	5.2	5.3	6.3	7.2	8.4	8.5	11.6	11.9	EZ5	EZ7 EZ8
	Макс. совместимо			Совместимо				Несовместимо					



ДРОВОКОЛ



ОСОБЕННОСТИ И ПРЕИМУЩЕСТВА

- Мощный (7 тонн) и безопасный дровокол
- Максимальный диаметр бревна 400 мм

Дровокол MultiOne с гидравлическим приводом позволяет безопасно и быстро расколоть бревно на поленья.

Клин, приводимый в действие мощным гидравлическим цилиндром, позволяет расколоть бревно на две части или на четыре части с помощью дополнительного инструмента. Во избежание потерь времени и простоев, ход клина регулируется.

Дровокол оборудован большим регулируемым опорным столом (три положения: высокое 83 см, среднее 59 см и низкое 35 см). При силе 7 тонн он способен расколоть бревно диаметром до 40 см.

Два рычага управления, должны активироваться обеими руками для повышения безопасности.

Дровокол оснащен колесами для транспортировки и может также перемещаться вручную с помощью ручки.



Модель	Мощность	Ход клина	Макс. диаметр полена	Макс. высота полена	Вес	Код
Дровокол	7 тонн	55 см	40 см	100 см	110 кг	C890570

Совместимость	1.1	2.3	4.2	5.2	5.3	6.3	7.2	8.4	8.5	11.6	11.9	EZ5	EZ7 EZ8

Макс. совместимо

Совместимо

Несовместимо

ДУМПЕР



ОСОБЕННОСТИ И ПРЕИМУЩЕСТВА

- Экономическая эффективность
- Высокая вместимость

Думпер MultiOne - очень полезный инструмент для сбора, транспортировки, хранения и выгрузки отходов. Существует два размера: 200 л 400 л. Каждый из этих самосвальных ковшей способен стоять самостоятельно при отсоединении от MultiOne и легко выгружаться машиной при заполнении. Меньшую модель можно легко разгрузить, подняв стрелу машины, в то время как большая модель оснащена подвижной передней стенкой, которая может быть открыта с помощью рычага.



Модель	Объем*	Ширина	Длина	Высота	Вес	Код
200	200 л	95 см	90 см	51 см	60 кг	C890280
400	400 л	97,5 см	132 см	83 см	97 кг	C890285

(*) учитывайте грузоподъемность машины

Совместимость	1.1	2.3	4.2	5.2	5.3	6.3	7.2	8.4	8.5	11.6	11.9	EZ5	EZ7 EZ8
Модель													
200													
400													

Макс. совместимо

Совместимо

Несовместимо



ИЗМЕЛЬЧИТЕЛЬ ВЕТОК

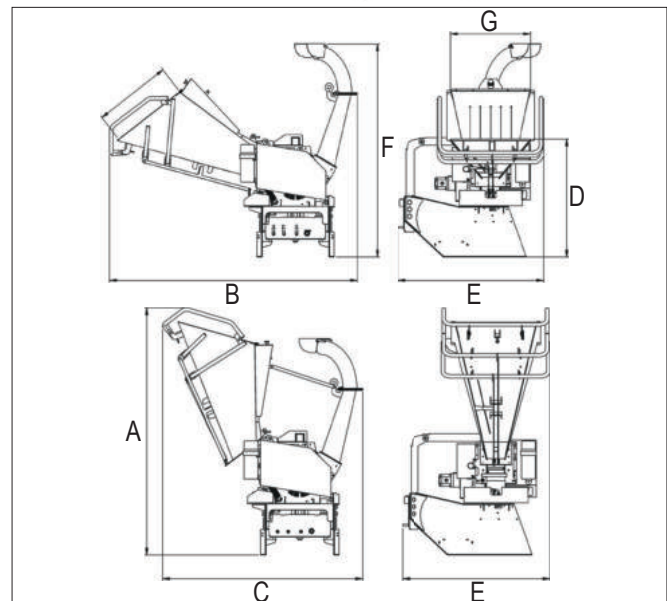


ОСОБЕННОСТИ И ПРЕИМУЩЕСТВА

- Компактные размеры
- Отличный инструмент для измельчения веток и небольших стволов деревьев
- Ручное вращение загрузочного и разгрузочного желобов
- Оборудован системой аварийной остановки
- Складывается для удобства транспортировки

Измельчитель с гидравлическим приводом - это мощный инструмент для быстрого измельчения кустарника, садовых отходов и веток деревьев до измельченной мульчи многоцелевого использования. В сочетании с MultiOne этот измельчитель может работать в местах, недоступных для традиционного прицепного измельчителя.

Конструкция машины включает подающий ролик, который втягивает ветки диаметром до 90 мм в секцию измельчителя с контролируемой безопасной скоростью. Затем щепа обрабатывается секцией измельчителя, превращая древесную щепу в мульчу. Оператор остается в безопасности во время процесса дробления и измельчения.



Габаритные размеры							
	A	B	C	D	E	F	G
см	210	222	170	101	126	182	70

Модель	Макс. диаметр измельчения	Вес	Код
Измельчитель веток	9 см	335 кг	C890731

Совместимость	1.1	2.3	4.2	5.2	5.3	6.3	7.2	8.4	8.5	11.6	11.9	EZ5	EZ7 EZ8
	Да	Нет	Нет	Нет	Да	Да	Да	Да	Да	Да	Да	Нет	Нет
	Макс. совместимо			Совместимо				Несовместимо					

АЛЮМИНИЕВЫЕ СХОДНИ

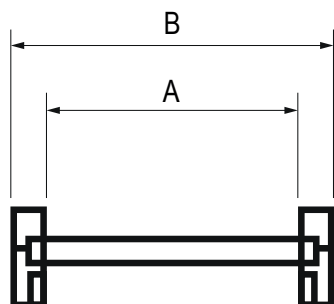


ОСОБЕННОСТИ И ПРЕИМУЩЕСТВА

- Легкие и прочные

Прочные алюминиевые ramпы легкие, долговечные и удобны в обращении. Эти аппараты специально спроектированы с глубокими протекторами для лучшего сцепления, что обеспечивает безопасную и эффективную погрузку и разгрузку MultiOne с грузовиков и прицепов.

Примечание: при заказе, пожалуйста, укажите модель машины, вес и колесную базу.



Модель	Грузоодъемность пары сходней	
	Колесная база 100 см	Колесная база 150 см
250	2500 кг	3800 кг
350	2000 кг	2500 кг
400	2290 кг	2750 кг
450	1070 кг	1250 кг
500	2575 кг	2945 кг

Модель	Длина	Внутренняя ширина (А)	Внешняя ширина (В)	Вес	Код
250	250 см	34 см	40 см	43 кг	C890790
350	350 см	34 см	40 см	62 кг	C890792
400	400 см	34 см	40 см	56 кг	C890793
450	450 см	34 см	40 см	78 кг	C890794
500	500 см	34 см	40 см	86 кг	C890795

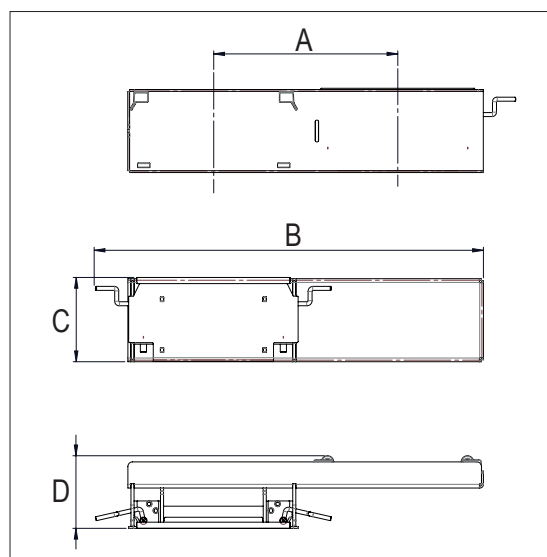
АДАПТЕР ДЛЯ БОКОВОГО СМЕЩЕНИЯ



ОСОБЕННОСТИ И ПРЕИМУЩЕСТВА

- Позволяет установить навесное оборудование со смещением вправо на 60 см.
- Устанавливается между навесным оборудованием и монтажной плитой погрузчика.

Адаптер для бокового смещения MultiOne - это простое и прочное дополнительное оборудование, которое устанавливается между навесным оборудованием и монтажной плитой машины. Таким образом можно смонтировать навесное оборудование со смещением вправо на 60 см. Это очень полезно, например, когда вам нужно косить траву косилкой по краю дороги.



Габаритные размеры				
	A	B	C	D
см	60	127	27	24

Модель	Боковое смещение	Макс. нагрузка*	Вес	Код
Адаптер для бокового смещения	60 см	1000 кг	60 кг	C890910

(*) учитывайте грузоподъемность машины

Совместимость	1.1	2.3	4.2	5.2	5.3	6.3	7.2	8.4	8.5	11.6	11.9	EZ5	EZ7 EZ8
	■	■	■	■	■	■	■	■	■	■	■	■	■
	■ Макс. совместимо							■ Совместимо			■ Несовместимо		

НАКЛОННЫЙ АДАПТЕР



ОСОБЕННОСТИ И ПРЕИМУЩЕСТВА

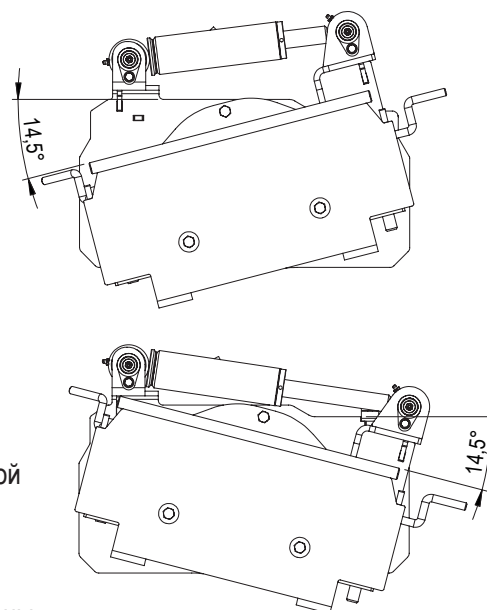
- Позволяет наклонить навесное оборудование в сторону, например, при выравнивании грунта ковшем или планировщиком, или при погрузке поддонов на неровной поверхности паллетными вилами
- Устанавливается между навесным оборудованием и монтажной плитой погрузчика

Наклонный адаптер MultiOne устанавливается между навесным оборудованием и монтажной плитой навесного оборудования погрузчика. С его помощью навесное оборудование можно наклонить вбок, что позволяет:

- Придавать различные формы поверхности с помощью ковша или планировщика
- Поддерживать уровень паллетных вилок, когда погрузчик едет по пересеченной местности
- Загружать поддоны, которые находятся на неровной поверхности
- Выравнивать грунт на неровных поверхностях

Наклонный адаптер имеет максимальный наклон на 14,5 градусов в обе стороны.

Он идеально подходит для ковшей, планировщиков и паллетных вилок - для работ, где наклон необходим, но угол наклона не должен быть слишком большим. Наклонный адаптер предназначен в основном для навесного оборудования без гидравлического привода, но при наличии второго дополнительного переднего гидравлического выхода, можно также использовать с адаптером наклона и навесное оборудование с гидравлическим приводом, например, челюстной ковш, паллетные вилы с гидравлической регулировкой, захваты, гидроварщатель



Модель	Макс. наклон	Макс. нагрузка*	Длина	Вес	Код
Наклонный адаптер	+/- 14.5°	500 кг	14 см	52 кг	C890190

(*) учитывайте грузоподъемность машины

Совместимость	Модели											EZ5	EZ7 EZ8		
	1.1	2.3	4.2	5.2	5.3	6.3	7.2	8.4	8.5	11.6	11.9				
	X	✓	✓	✓	✓	✓	✓	✓	✓	✓	✓	✓	✓	X	X

MULTI ONE

Макс. совместимо

Совместимо

Несовместимо

ПОВОРОТНЫЙ АДАПТЕР (ВРАЩАТЕЛЬ)



ОСОБЕННОСТИ И ПРЕИМУЩЕСТВА

- Вращение на 360°
- Устанавливается между навесным оборудованием и монтажной плитой погрузчика.

Вращатель навесного оборудования разработан для плавного непрерывного движения на 360° в обоих направлениях. Поворотный адаптер обычно используется при выполнении многих работ для переворачивания и опрокидывания грузов.

Как и наклонный адаптер, вращатель навесного оборудования устанавливается между навесным оборудованием и монтажной плитой погрузчика. Он оснащен гидравлическим двигателем и поворотным кольцом, обеспечивающим вращение на 360°. Максимальная грузоподъемность 1200 кг. Монтажная плита навесного оборудования ротатора расположена на 255 мм дальше от монтажной плиты навесного оборудования машины.

Поворотный адаптер предназначен в основном для навесного оборудования без гидравлического привода, но при наличии второго дополнительного переднего гидравлического выхода, можно также использовать с вращателем и навесное оборудование с гидравлическим приводом, например, челюстной ковш, паллетные вилы с гидравлической регулировкой, захваты, гидровращатель.

Модель	Макс. поворот	Макс. нагрузка*	Вес	Код
Вращатель	360°	1200 кг	73 кг	C890960

(*) учитывайте грузоподъемность машины

Совместимость	1.1	2.3	4.2	5.2	5.3	6.3	7.2	8.4	8.5	11.6	11.9	EZ5	EZ7 EZ8
	X	X	X	X	X	X	X	X	X	X	X	X	X
		Макс. совместимо	Совместимо	Несовместимо									

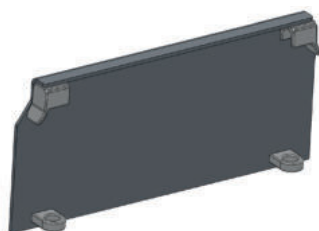
АДАПТЕР МУЛЬТИКОННЕКТОР - FLAT FACE



Адаптер для подключения стандартных быстро-разрывных соединений типа Flat face. Рекомендуется для навесного оборудования, оборудованного гидравлическими цилиндрами, а не гидравлическими двигателями. Адаптер имеет 3 линии для выполнения соединений с любым видом навесного оборудования.

Модель	Код													
Адаптер мультиконнектор - Flat face, 3 линии	C880221													
Совместимость	1.1	2.3	4.2	5.2	5.3	6.3	7.2	8.4	8.5	11.6	11.9	EZ5	EZ7 EZ8	
	Макс. совместимо						Совместимо				Несовместимо			

МОНТАЖНАЯ ПЛИТА

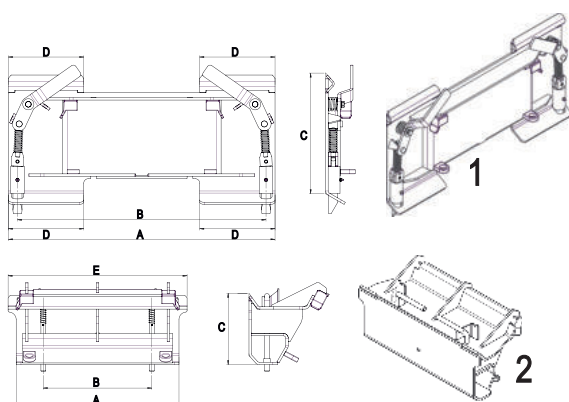


Эту плиту можно приваривать к навесному оборудованию, которое не имеет посадочной пластины типа MultiOne, что позволяет использовать навесное оборудование на MultiOne. ПРИМЕЧАНИЕ: Перед использованием этой монтажной плиты необходимо проверить следующее:

- Действующие правила и требования безопасности.
- Интерфейс машины и гидравлического контура

Модель	Код													
Монтажная плита (для приваривания) для MultiOne - толщина 6 мм	C880233													
Монтажная плита (для приваривания) для MultiOne - толщина 12 мм	C880236													
Совместимость	1.1	2.3	4.2	5.2	5.3	6.3	7.2	8.4	8.5	11.6	11.9	EZ5	EZ7 EZ8	
	Макс. совместимо						Совместимо				Несовместимо			

ПЕРЕХОДНАЯ ПЛИТА НА БОРТОВОЙ ПОГРУЗЧИК



Переходная плита для монтажа навесного оборудования для минипогрузчиков с бортовым поворотом на MultiOne

	Габаритные размеры (мм)				
	A	B	C	D	E
Мод. 1	885	825	401	250	/
Мод. 2	543	362	238	/	597

Модель	Вес											Код		
1 - Полноразмерная переходная плита на бортовой погрузчик	/											C890023		
2 - Мини-переходная плита на бортовой погрузчик	36 кг											C880230		
Совместимость	1.1	2.3	4.2	5.2	5.3	6.3	7.2	8.4	8.5	11.6	11.9	EZ5	EZ7 EZ8	
	Макс. совместимо						Совместимо				Несовместимо			

НАВЕСНОЕ ОБОРУДОВАНИЕ В АЛФАВИТНОМ ПОРЯДКЕ

АДАПТЕР БОКОВОГО СМЕЩЕНИЯ	160	ОТВАЛ ДЛЯ СНЕГА.....	106
АЛЮМИНИЕВЫЕ СХОДНИ.....	159	ОЧИСТИТЕЛЬ КОНЮШЕН.....	82
АЭРАТОР.....	125	ПАЛЛЕТНЫЕ ВИЛЫ С БОКОВЫМ СМЕЩЕНИЕМ.....	72
БЕТОНОМЕШАЛКА.....	96	ПАЛЛЕТНЫЕ ВИЛЫ.....	67
БЕТОНОСМЕСИТЕЛЬНЫЙ КОВШ.....	97	ПЕРЕНОСЧИК ТЮКОВ.....	77
БОКОВОЙ МАНИПУЛЯТОР ТЕЛЕСКОП М1-15.....	129	ПЕРЕХОДНАЯ ПЛИТА НА БОРТОВОЙ ПОГРУЗЧИК.....	163
БОРОНА ДЛЯ КОННО-СПОРТИВНЫХ АРЕН.....	81	ПЕРЕХОДНИК МУЛЬТИКОННЕКТОР-БРС.....	163
БРЕВНОЗАХВАТ.....	154	ПЛАНИРОВОЧНЫЙ КОВШ.....	161
БУЛЬДОЗЕРНЫЙ ОТВАЛ.....	88	ПЛАНИРОВЩИК.....	138
ВАКУУМНЫЙ СБОРЩИК ЛИСТВЫ.....	101	ПЛОДОСБОРЩИК С КОЛЛЕКТОРОМ	135
ВИЛЫ ДЛЯ НАВОЗА.....	75	ПОВОРОТНЫЙ АДАПТЕР.....	162
ВИЛЫ ДЛЯ ТЮКОВ.....	79	ПОВОРОТНЫЙ ИЗМЕЛЬЧИТЕЛЬ ПНЕЙ.....	147
ВРАЩАЮЩИЙСЯ БОКОВОЙ МАНИПУЛЯТОР М1-30.....	130	ПОДЪЕМНАЯ ПЛАТФОРМА.....	115
ГАЗОНОКОСИЛКА.....	123	ПОДЪЕМНИК ДЛЯ БИГ БЕГОВ.....	69
ГАЗОНОКОСИЛКА TORNADO.....	122	ПОДЪЕМНЫЙ КРАН, ЦЕЛЬНЫЙ ИЛИ ТЕЛЕСКОП.....	70
ГИДРОВРАЩАТЕЛЬ.....	93	ПОСАДОЧНАЯ ПЛИТА.....	163
ГИДРОЗАХВАТ ДЛЯ ПАЛЛЕТНЫХ ВИЛ.....	68	ПРИЦЕП.....	112
ГИДРОМОЛОТ.....	87	ПРОМЫШЛЕННЫЙ БРЕВНОЗАХВАТ.....	155
ГРЕЙДЕР.....	95	ПРОСЕИВАЮЩИЙ КОВШ.....	91
ГРЕЙФЕРНЫЙ КОВШ.....	63	РЕЗИНОВЫЙ СКРЕБОК.....	85
ДОРОЖНАЯ ФРЕЗА.....	98	РЕЗЧИК ДЕРЕВЬЕВ.....	153
ДРОВОКОЛ.....	156	РОТОВАТОР.....	149
ДУМПЕР.....	157	РОТОРНЫЙ КУЛЬТИВАТОР.....	141
ЗАХВАТ ДЛЯ БРЕВЕН.....	151	РЫХЛИТЕЛЬ.....	140
ЗАХВАТ ДЛЯ ГОРШКОВ.....	128	СЕГМЕНТНО-ПАЛЬЦЕВАЯ КОСИЛКА.....	127
ЗАХВАТ ДЛЯ КВАДРАТНЫХ ТЮКОВ.....	78	СНЕГОВОЙ ПЛУГ.....	107
ЗАХВАТ ДЛЯ СЕНА.....	76	СНЕГОМЕТАТЕЛЬ.....	108
ЗАХВАТ ДЛЯ УЛЬЕВ.....	80	СОЛЕ И ПЕСКОРАЗБРАСЫВАТЕЛЬ.....	110
ИЗМЕЛЬЧИТЕЛЬ ВЕТОК.....	158	СТАЛЬНАЯ РАДИАЛЬНАЯ ЩЕТКА	102
ИЗМЕЛЬЧИТЕЛЬ ПНЕЙ.....	148	ТРАНШЕЕКОПАТЕЛЬ.....	89
КАМНЕЗАКАПЫВАТЕЛЬ.....	144	ТРИММЕР С ДВУМЯ ЛЕЗВИЯМИ.....	133
КАТОК.....	139	ТУРБИНА ДЛЯ МУСОРА И ЛИСТЬЕВ.....	103
КОВШ ВЫСОКОЙ ВЫГРУЗКИ.....	66	УДАЛИТЕЛЬ СОРНЯКОВ.....	132
КОВШ ДЛЯ СНОСА (РАЗРУШЕНИЯ).....	64	УЛИЧНАЯ МОЙКА.....	116
КОРМОРАЗДАТЧИК.....	83	УСИЛЕННАЯ БОРОНА.....	142
КУСТОРЕЗ.....	126	УСИЛЕННАЯ ЦЕПОВАЯ КОСИЛКА.....	118
ЛЕБЕДКА.....	152	УСИЛЕННЫЕ ВИЛЫ ДЛЯ СИЛОСА.....	74
МАНИПУЛЯТОРНАЯ КОСИЛКА DZ2.....	121	УСИЛЕННЫЕ ГРАБЛИ.....	143
МОЙКА ВЫСОКОГО ДАВЛЕНИЯ.....	113	УСИЛЕННЫЙ ГИДРОВРАЩАТЕЛЬ.....	146
МОЙКА СОЛНЕЧНЫХ ПАНЕЛЕЙ.....	104	УСИЛЕННЫЙ ПЛУГ.....	145
НАВЕСНОЙ СОЛЕРАЗБРАСЫВАТЕЛЬ.....	111	УСИЛЕННЫЙ СНЕГОМЕТАТЕЛЬ.....	109
НАЖИМНАЯ ЩЕТКА.....	86	УСТАНОВЩИК СВАЙ.....	114
НАКЛОННЫЙ АДАПТЕР.....	161	ЦЕПОВАЯ КОСИЛКА.....	119
НОВАЯ ЦЕПОВАЯ КОСИЛКА.....	120	ЦЕПОВАЯ КОСИЛКА С БОКОВЫМ СМЕЩЕНИЕМ.....	117
НОВАЯ ЩЕТКА С БУНКЕРОМ.....	99	ЧЕЛЮСТНОЙ КОВШ.....	62
НОВЫЙ КОВШ ДЛЯ ЛЕГКИХ МАТЕРИАЛОВ.....	65	TORNADO LAWN MOWER	122
НОВЫЙ ОСНОВНОЙ КОВШ.....	60	ШИПОВОЙ АЭРАТОР.....	124
ОБКΟΣЧИК ПРЕПЯТСТВИЙ.....	154	ШНЕКОВЫЙ ПОДОДВИГАТЕЛЬ КОРМА.....	84
ОБРАБОТЧИК ВИНОГРАДНИКОВ.....	136	ШТАБЕЛЛЕР.....	71
ОБРЕЗЧИК ВЕТВЕЙ.....	150	ЩЕТКА ПОДМЕТАЛЬНАЯ.....	105
ОПРЫСКИВАТЕЛЬ.....	131	ЩЕТКА С БУНКЕРОМ.....	100
ОПРЫСКИВАТЕЛЬ ВИНОГРАДНИКОВ.....	136	ЭКСКАВАТОР С ДИСТАНЦИОННЫМ УПРАВЛЕНИЕМ.....	92
ОПЦИИ ДЛЯ ГИДРОВРАЩАТЕЛЯ.....	94	ЭКСКАВАТОРНАЯ РУКОЯТЬ.....	90
		ЯЩИК ДЛЯ ИНСТРУМЕНТОВ.....	73

MULTI ONE

ВЫ ТОЛЬКО ВОООБРАЗИЛИ,
А MULTIONE УЖЕ СДЕЛАЛ



DEPL/PRODUCTS-HANDBOOK R.251-RU

WWW.MULTIONERUS.RU

MultiOne srl
via Palù, 6/8

36040 Grumolo delle Abbadesse

Vicenza - Italy

info@multione.com

Информация и изображения, содержащиеся в данном справочнике, предоставлены исключительно в информационных целях и не являются обязательными для MultiOne, которая оставляет за собой право изменять их в любое время без предварительного уведомления. 2025 MultiOne srl. Все права защищены.