





МНОГОФУНКЦИОНАЛЬНЫЙ ШАРНИРНО-СОЧЛЕНЕННЫЙ МИНИПОГРУЗЧИК MULTIONE 2.3EFI



 <p>МАКС. ГРУЗОПОДЪЕМ НОСТЬ 560 КГ</p>	 <p>МОЩНОСТЬ ДВИГАТЕЛЯ 26,5 ЛС</p>	 <p>СКОРОСТЬ 15 КМ/Ч</p>	 <p>ГИДРОПОТОК 42 Л/МИН</p>	 <p>ВЫСОТА ПОДЪЕМА 1,6 М</p>
------------------------------------------------------------------------------------------------------------------------------------------------	-----------------------------------------------------------------------------------------------------------------------------------------	----------------------------------------------------------------------------------------------------------------------------	-------------------------------------------------------------------------------------------------------------------------------	------------------------------------------------------------------------------------------------------------------------------------



EFI
ELECTRONIC
FUEL
INJECTION

ВАШИ ВЫГОДЫ С МИНИПОГРУЗЧИКОМ MULTIONE



Шарнирно-сочлененная конструкция рамы и низкий вес машины приводят к существенно меньшему износу шин, которые меняются в 3 раза реже, чем на бортовых минипогрузчиках.



Высокий крутящий момент применяемых двигателей компенсирует невысокое количество лошадиных сил, тем самым позволяя существенно экономить топливо (до 30%)



Управление при помощи рулевого колеса и джойстика более удобное и интуитивно понятное, позволяет вдвое снизить затраты на обучение оператора, а также сократить время выполнения многих работ.



Небольшие габариты и низкий вес машины позволяют работать там, где другая техника попросту не поместится, а также экономить на перевозке машины (Газель, прицеп легковой машины).



Большое количество навесного оборудования (более 170 видов) обеспечивает универсальность, позволяя тем самым выполнять одной машиной огромное количество работ в разных сферах.

Данную технику Вы можете приобрести **в лизинг** на льготных условиях!
Подробности и запрос на расчет лизинга спрашивайте у Вашего менеджера.



ООО «СпецАвтоДор»

сайт: <https://spec-avtodor.ru/>

телефон: +7 8452 53 95 53

эл. почта: spec-avtodor@yandex.ru

MULTI ONE®

Модель	2.3EFI
Двигатель	Kohler EFI ECV749 -2 цилиндра - 747 см ³
Экологический стандарт	Stage V и EPA/CARB Phase III
Мощность/Крутящий момент	26,5 ЛС / 55Нм @ 2600 об. мин.
Топливо	Бензин
Трансмиссия	Гидростатическая
Максимальная скорость ⁽¹⁾	15 км/ч
Поток гидравлической жидкости	42 л/мин
Максимальная высота подъема	1,6 м
Опрокидывающая нагрузка (макс.) ⁽²⁾	700 кг
Грузоподъемность в прямом положении (макс.) ⁽³⁾	560 кг
Отрывное усилие / 50 см	840 кг
Толкающее усилие (с)	770 кгс
Удельное давление на грунт (стандартные шины)	583 кг/м ²
Радиус поворота: внутренний/наружный	700/1698 мм
Стандартные шины (тракторный профиль)	20x8.00-10
Вес	710 кг

⁽¹⁾ Максимальная скорость, которая может быть достигнута при использовании шин самого большого диаметра на ровной поверхности и на машине без навесного оборудования.

⁽²⁾ Предел опрокидывания с задними противовесами и стрелой, приподнятой над землей. Вес навесного оборудования включен.

⁽³⁾ Максимальный вес, который можно поднять с земли, машина стоит прямо с задними противовесами. Вес навесного оборудования включен. Примечание: Подробный график нагрузки см. в Руководстве по эксплуатации

ХАРАКТЕРИСТИКИ MULTION2.3EFI

- Бензиновый двигатель Kohler Command Pro EFI ECV749, 2 цилиндра, 747 см³, воздушное охлаждение, электрический запуск, с электронным впрыском топлива (EFI)
- Двигатель, соответствующий стандартам Stage V и EPA/CARB Phase III
- DBS (Система Динамической
- 4WD гидростатические двигатели с прямым приводом и пропорциональным сервоуправлением
- Насос переменной производительности с гидравлическим пилотным управлением
- ROPS-FOPS Уровень 1
- 2 передних рабочих фонаря

Данную технику Вы можете приобрести **в лизинг** на льготных условиях! Подробности и запрос на расчет лизинга спрашивайте у Вашего менеджера.

телефон: +7 8452 53 95 53
эл. почта: spec-avtodor@yandex.ru

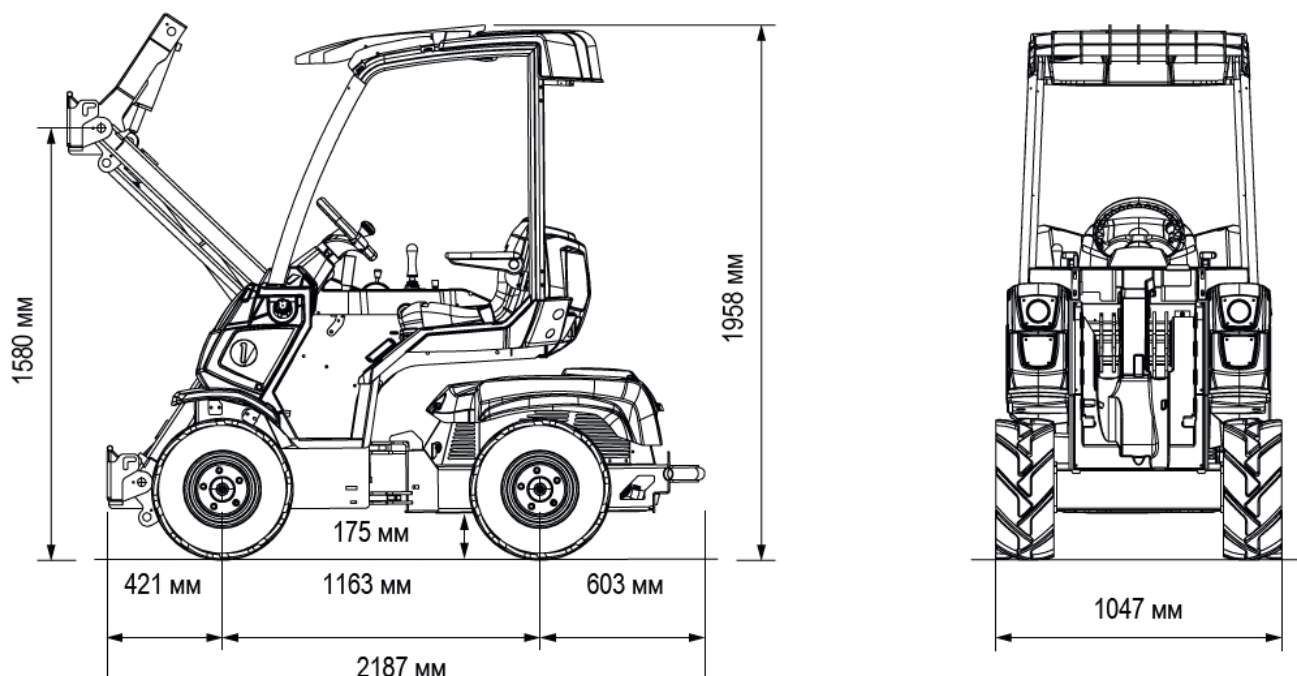
наш сайт: <https://spec-avtodor.ru/>



Блокировки)

- Охладитель гидравлического масла
- Н-образная стрела с функцией самовыравнивания
- Гидравлический мультиконнектор
- 4-х функциональный джойстик
- Счетчик моточасов, указатель уровня топлива, лампа аварийной сигнализации двигателя

- Эргономичное сиденье с подлокотниками,
- ремнем безопасности и регулировкой положения
- Механический стояночный тормоз
- Высокоэффективные колесные гидромоторы



Размер шин	Высота	Ширина
20x8.00-10	1958 мм	1047 мм
23x8.50-12	2996 мм	1060 мм

Данную технику Вы можете приобрести **в лизинг** на льготных условиях! Подробности и запрос на расчет лизинга спрашивайте у Вашего менеджера.

СТАНДАРТНОЕ ОСНАЩЕНИЕ MULTIONE 2.3EFI

	<p>2 ПЕРЕДНИХ РАБОЧИХ ФОНАРЯ 2 передних рабочих фонаря для освещения рабочей зоны</p>
	<p>ГИДРОСТАТИЧЕСКИЙ ПРИВОД ВСЕХ 4 КОЛЕС С ПРОПОРЦИОНАЛЬНЫМ СЕРВОПРИВОДОМ Гидростатический привод всех 4 колес обеспечивает высокую проходимость мини-погрузчика, высокую удельную мощность и быстродействие (пуск, реверс, остановка значительно быстрее чем у приводов другого типа), бесступенчатая регулировка скоростного режима в широком диапазоне.</p>
	<p>DVS (СИСТЕМА ДИНАМИЧЕСКОЙ БЛОКИРОВКИ) Опция проходимости. Эта система работает как дифференциал, принудительно распределяя гидротоки между бортами минипогрузчика. Особенно подходит для использования на пересеченной местности</p>
	<p>ЭРГОНОМИЧНОЕ РЕГУЛИРУЕМОЕ СИДЕНЬЕ Эргономичное сиденье с регулируемым положением обеспечивает высокий комфорт для оператора.</p>
	<p>ГИДРАВЛИЧЕСКИЙ МУЛЬТИКОННЕКТОР Это инновационная система присоединения навесного оборудования, которая позволяет подключать гидравлические линии в течение нескольких секунд без напряжения.</p>
	<p>ОХЛАДИТЕЛЬ ГИДРАВЛИЧЕСКОГО МАСЛА Система охлаждения контура гидравлического масла</p>
	<p>4-ФУНКЦИОНАЛЬНЫЙ ДЖОЙСТИК 4-функциональный джойстик позволяет легко и точно управлять машиной.</p>
	<p>МЕХАНИЧЕСКИЙ СТОЯНОЧНЫЙ ТОРМОЗ Механический стояночный тормоз.</p>



ООО «СпецАвтоДор»

сайт: <https://spec-avtodor.ru/>

телефон: +7 8452 53 95 53

эл. почта: spec-avtodor@yandex.ru

MULTIONE®



ТЕЛЕСКОПИЧЕСКАЯ СТРЕЛА С СИСТЕМОЙ САМОВЫРАВНИВАНИЯ

Увеличивает высоту подъема и обзор, что повышает функционал мини-погрузчика и делает работу более удобной, особенно в условиях ограниченного пространства. Система самовыравнивания позволяет автоматически удерживать груз параллельно земле при подъеме.



ROPS-FOPS УРОВЕНЬ I

ROPS (система защиты от опрокидывания) — это конструкция, предназначенная для защиты оператора от травм, вызванных опрокидыванием машины.

FOPS (система защиты от падающих предметов) протестирована и сертифицирована в соответствии с ISO 3449 и защищает оператора от падающих предметов.

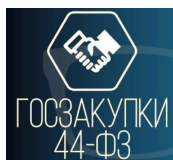
СТОИМОСТЬ И СРОК ПОСТАВКИ МИНИПОГРУЗЧИКА MULTIONE 2.3E1

УТОЧНЯЙТЕ У НАШЕГО МЕНЕДЖЕРА ПО ТЕЛ. +7 8452 53 95 53

или ОСТАВЬТЕ ЗАЯВКУ

НА НАШЕМ САЙТЕ <https://spec-avtodor.ru/>

ГАРАНТИЯ ДО 36 МЕСЯЦЕВ



ГОСЗАКУПКИ
44-ФЗ

УНИВЕРСАЛЬНЫЕ ПОГРУЗЧИКИ MULTIONE МОГУТ ПОСТАВЛЯТЬСЯ ПО

(С УЧЕТОМ ПОСТАНОВЛЕНИЯ 616 ОТ 30.04.2020)

ВОЗМОЖНЫЕ КОДЫ ОКПД2:

28.22.18.220, 28.22.18.221, 28.22.18.230, 28.22.18.246, 28.22.18.249, 28.22.18.250, 28.22.18.260,

28.22.18.310



Данную технику Вы можете приобрести **в лизинг** на льготных условиях!
Подробности и запрос на расчет лизинга спрашивайте у Вашего менеджера.

телефон: +7 8452 53 95 53
эл. почта: spec-avtodor@yandex.ru

наш сайт: <https://spec-avtodor.ru/>



ВАРИАНТЫ НАВЕСНОГО ОБОРУДОВАНИЯ ДЛЯ MULTIONE 2.3EFI

(всего более 170 видов для любых работ)

			
ОСНОВНОЙ КОВШ	КОВШ ДЛЯ ЛЕГКИХ МАТЕРИАЛОВ	КОВШ ВЫСОКОЙ ВЫГРУЗКИ	ЧЕЛЮСТНОЙ КОВШ
			
ЭКСКАВАТОР НАВЕСНОЙ	ГИДРОВРАЩАТЕЛЬ (ЯМБУР)	ЭКСКАВАТОРНАЯ РУКОЯТЬ	БУЛЬДОЗЕРНЫЙ ОТВАЛ
			
ЩЕТКА С БУНКЕРОМ	ОТВАЛ ДЛЯ СНЕГА	СНЕГОМЕТАТЕЛЬ ШНЕКОРОТОРНЫЙ	ЦЕПОВАЯ КОСИЛКА
			
ПАЛЛЕТНЫЕ ВИЛЫ	ИЗМЕЛЬЧИТЕЛЬ ПНЕЙ	РЕЗЧИК ДЕРЕВЬЕВ	УЛИЧНАЯ МОЙКА

Данную технику Вы можете приобрести **в лизинг** на льготных условиях!
Подробности и запрос на расчет лизинга спрашивайте у Вашего менеджера.

ПРЕИМУЩЕСТВА МИНИПОГРУЗЧИКОВ MULTIONE

	<p>КОМПАКТНЫЕ, С ШАРНИРНО-СОЧЛЕНЕННОЙ РАМОЙ высокая стабильность хода, простота управления, безопасная, устойчивая конструкция с низким центром тяжести, удобство использования в местах с ограниченным пространством, малый радиус разворота</p>
	<p>ПОСТОННЫЙ ПРИВОД 4WD гидростатический привод, 4 колесных гидромотора, DBS (система динамической блокировки колес при застревании и пробуксовке), тяга в любых условиях (дождь, снег, грязь), повышенный ресурс шин по сравнению с бортовыми минипогрузчиками, шины не портят рельеф (низкий показатель давления на грунт (в 3 раза ниже чем в погрузчиках с бортовым поворотом))</p>
	<p>УНИВЕРСАЛЬНЫЕ: БОЛЕЕ 170 ВИДОВ НАВЕСНОГО ОБОРУДОВАНИЯ система быстрого съема для рабочих органов + система гидравлического мультиконнектора (безопасное соединение гидравлики без течи), система HI FLOW - повышенный гидросток.</p>
	<p>ЛЕГКИЕ В УПРАВЛЕНИИ эргономичный дизайн, мультифункциональный джойстик (на 4 или 16 функций), 2 педали направления движения (вперед-назад), панель управления с подсветкой, высокий уровень контроля навесного оборудования</p>
	<p>НИЗКИЙ ВЕС Лучшее в своем тяговом классе соотношение веса и грузоподъемности, низкое давление на грунт, отсутствует залом, сохраняет газон</p>
	<p>УСИЛЕННАЯ ТЕЛЕСКОПИЧЕСКАЯ СТРЕЛА Система самовыравнивания стрелы (в стандартной комплектации), плавающая система (повторение контура земли).</p>
	<p>ОБЗОР ОПЕРАТОРА НА 360 ГРАДУСОВ Отличный обзор стрелы на всех уровнях подъема, высокий уровень безопасности, простота в эксплуатации.</p>
	<p>НИЗКИЕ ЭКСПЛУАТАЦИОННЫЕ РАСХОДЫ (ПО СРАВНЕНИЮ С ТРАКТОРАМИ, БОРТОВЫМИ МИНИПОГРУЗЧИКАМИ) Низкий расход топлива, низкий уровень стирания шин, низкие расходы на содержание, простота в техническом обслуживании.</p>
	<p>МОДЕЛЬНЫЙ РЯД БОЛЕЕ 20 МОДЕЛЕЙ Грузоподъемность от 450 до 2620 кг. скорость до 30 км/ч.</p>
	<p>ГАРАНТИЯ ДО 3-х ЛЕТ Расширенная гарантия на гидронасос и колесные гидромоторы.</p>

Данную технику Вы можете приобрести **в лизинг** на льготных условиях!
Подробности и запрос на расчет лизинга спрашивайте у Вашего менеджера.



ООО «СпецАвтоДор»

сайт: <https://spec-avtodor.ru/>

телефон: +7 8452 53 95 53

эл. почта: spec-avtodor@yandex.ru

MULTI ONE®

ФОТОГРАФИИ MULTIONE 2.3EFI



Данную технику Вы можете приобрести **в лизинг** на льготных условиях!
Подробности и запрос на расчет лизинга спрашивайте у Вашего менеджера.

телефон: +7 8452 53 95 53
эл. почта: spec-avtodor@yandex.ru

наш сайт: <https://spec-avtodor.ru/>

