

«КИТ» для 5-х пользователей

Современная система очистки хозяйственно-бытовых сточных вод для индивидуальных строений, неподключенных к центральной канализации.



КИТ 5 (500)	КИТ 5 (700)	КИТ 5 (900)	КИТ 5 (1300)
108 кг	112 кг	122 кг	132 кг
1,1x1,1x2,06 м	1,1x1,1x2,26 м	1,1x1,1x2,46 м	1,1x1,1x2,86 м



1 м³/сут
производительность



265 л
залповый сброс

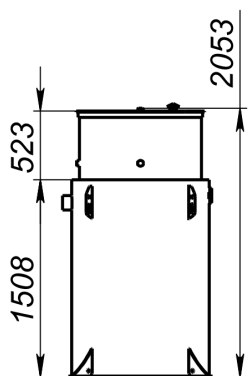


0,08 кВт
энергопотребление

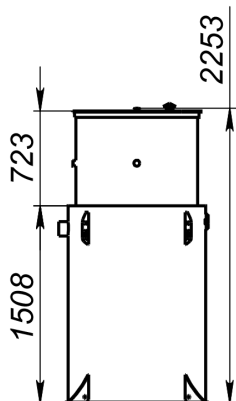


Габаритные размеры «КИТ» для 5-х пользователей

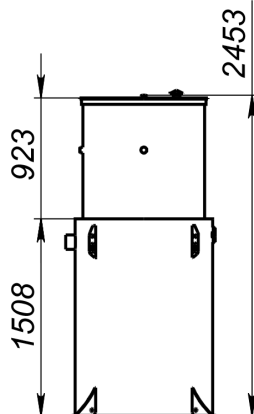
КИТ 5 (500)



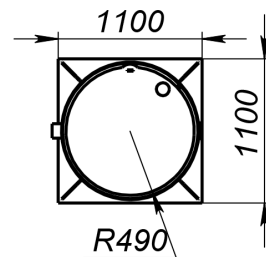
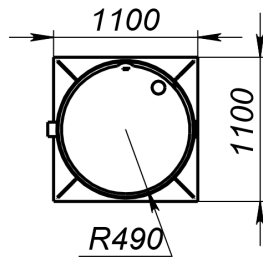
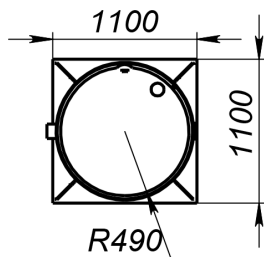
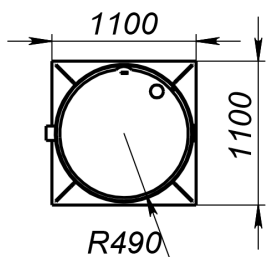
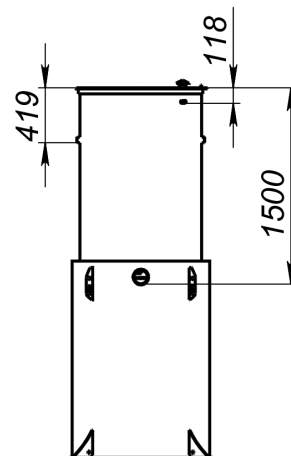
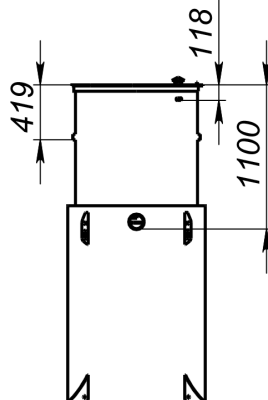
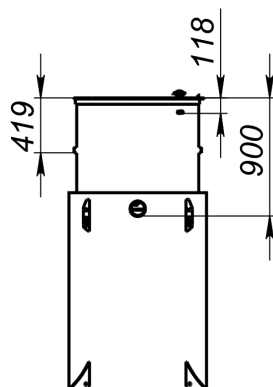
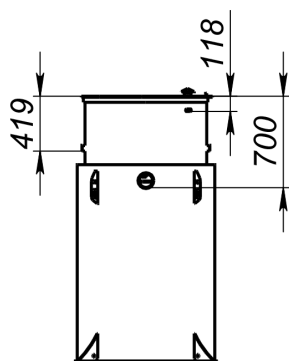
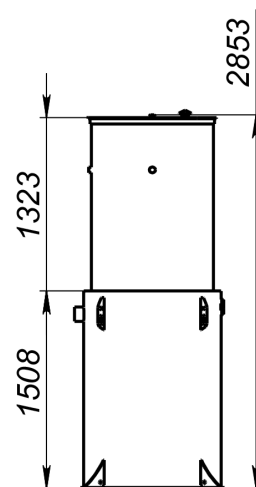
КИТ 5 (700)



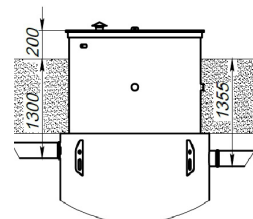
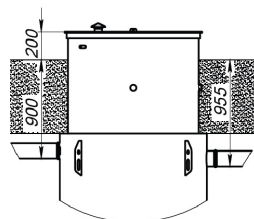
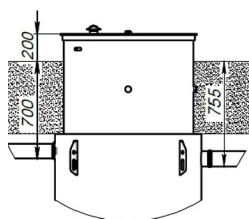
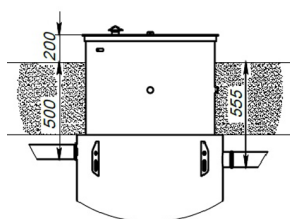
КИТ 5 (900)



КИТ 5 (1300)



Врезка подводящего трубопровода

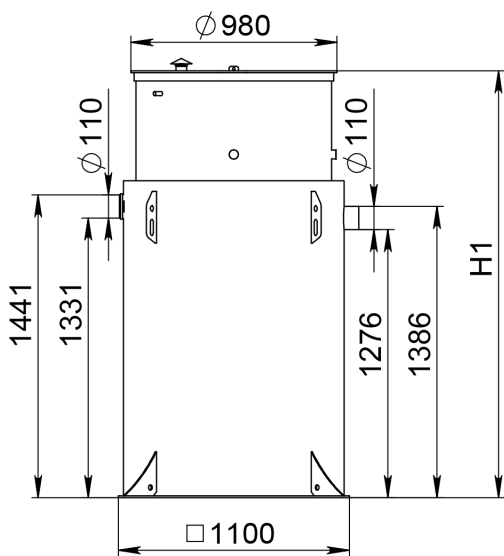


Монтажная схема «КИТ» для 5-х пользователей

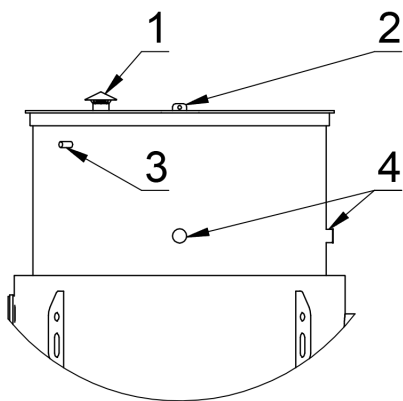
Принципиальная монтажная схема СБО КИТ 5

Наименование	Минимальный объем (м3) к СБО			
	КИТ 5 (500)	КИТ 5 (700)	КИТ 5 (900)	КИТ 5 (1300)
Выемка грунта под котлован (по схеме)	4,7	5	6	7
Песок среднезернистый для обсыпки СБО	3,3	3,7	4	5
Вода для заполнения СБО	1,8			

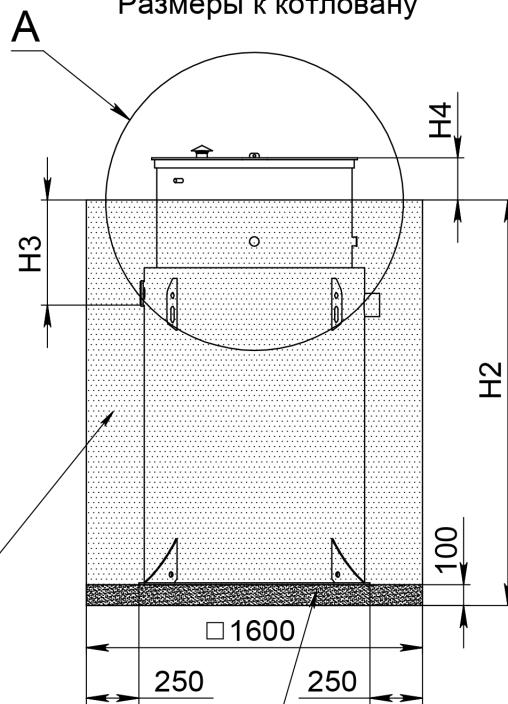
Размеры к КИТ 5



A (1 : 20)



Размеры к котловану



Среднезернистый песок (обратная отсыпка)

Уплотненный песок (подушка)

- 1 - Вентиляционный оголовок
- 2 - Проушина под навесной замок
- 3 - Патрубок ввода кабеля питания
- 4 - Патрубки технологический присоединений включая отводной патрубок принудительного выброса, вентиляции надреакторного пространства, аварийного перелива на байпасную емкость (если, емкость учтена в проекте ведения работ).

Наименования	Обозначение	Занчения (мм) к СБО КИТ 5			
		КИТ 5 (500)	КИТ 5 (700)	КИТ 5 (900)	КИТ 5 (1300)
Высота СБО	H1	2030	2330	2530	2830
Глубина котлована*	H2	1930	2130	2330	2730
Глубина подводящего трубопровода от уровня земли*	H3	500-550	700-750	900-950	1300-1350
Выступ горловины над уровнем грунта*	H4	150-200	150-200	150-200	150-200

*Размеры H2,H3,H4 зависят от проектного решения по высоте фактического выступа горловины над уровнем земли