

## «КИТ» для 10-ти пользователей

Современная система очистки хозяйственно-бытовых сточных вод для индивидуальных строений, неподключенных к центральной канализации.



КИТ 10 (500)	КИТ 10 (700)	КИТ 10 (900)	КИТ 10 (1300)
225 кг	235 кг	247 кг	255 кг
1,5x1,5x2,06 м	1,5x1,5x2,26 м	1,5x1,5x2,46 м	1,5x1,5x2,86 м



**2 м<sup>3</sup>/сут**  
производительность



**440 л**  
залповый сброс

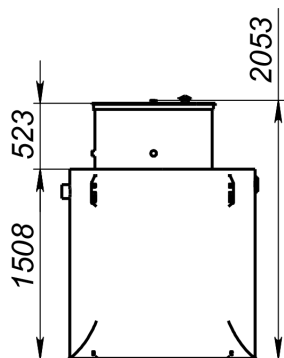


**0,1 кВт**  
энергопотребление

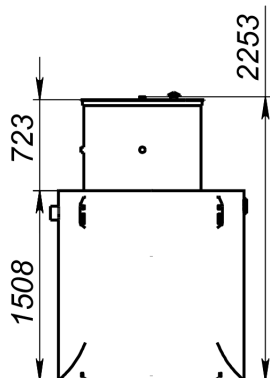


# Габаритные размеры «КИТ» для 10-ти пользователей

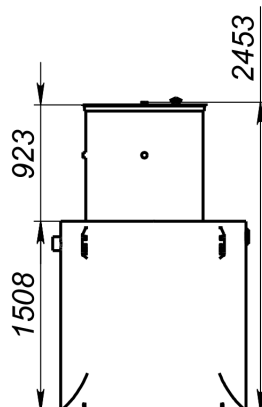
КИТ 10 (500)



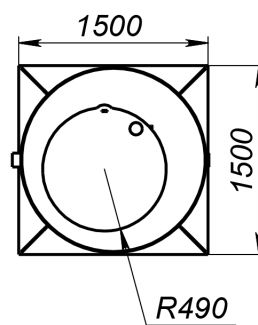
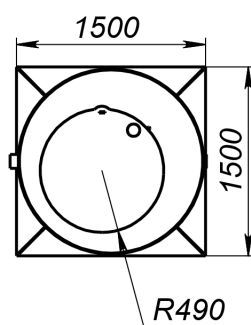
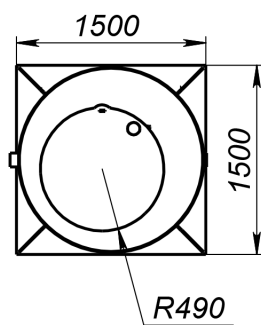
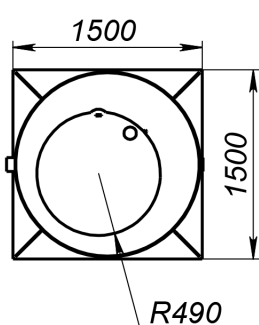
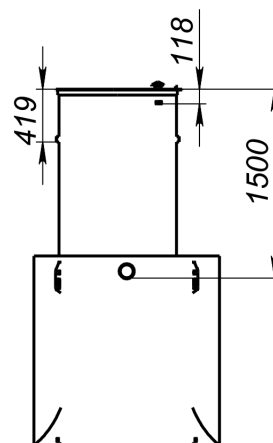
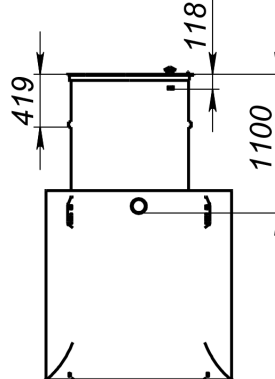
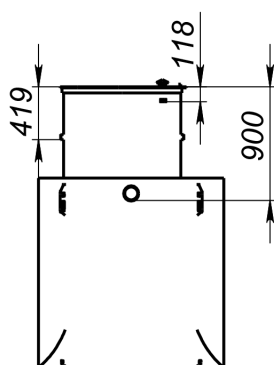
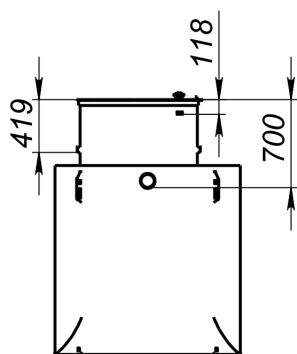
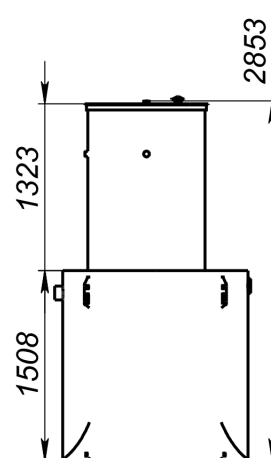
КИТ 10 (700)



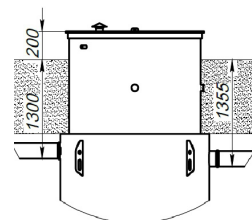
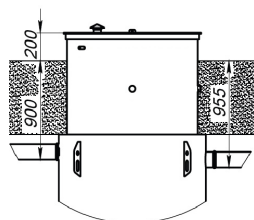
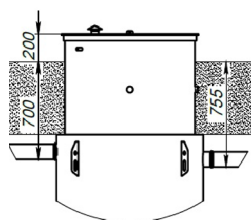
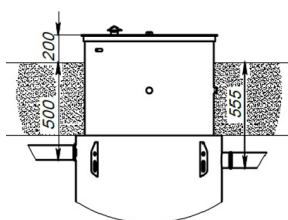
КИТ 10 (900)



КИТ 10 (1300)



## Врезка подводящего трубопровода

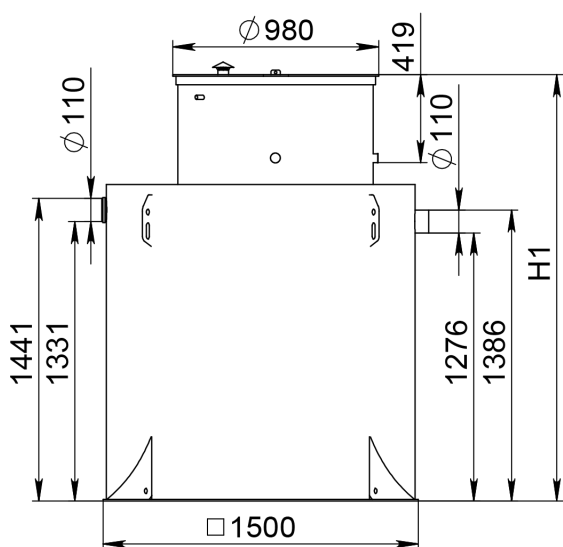


# Монтажная схема «КИТ» для 10-ти пользователей

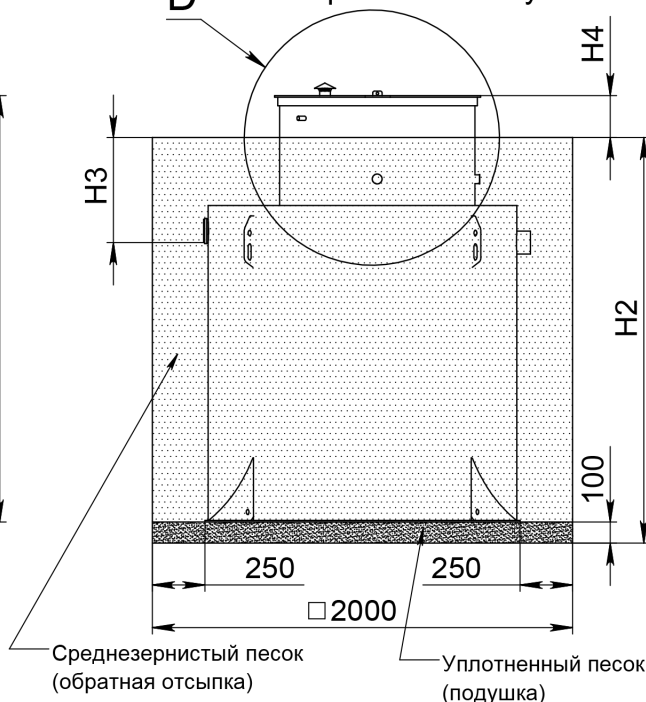
Принципиальная монтажная схема СБО КИТ 10

Наименование	Минимальный объем (м3) к СБО			
	КИТ 10 (500)	КИТ 10 (700)	КИТ 10 (900)	КИТ 10 (1300)
Выемка грунта под котлован (по схеме)	7,5	8	9	10,5
Песок среднезернистый для обсыпки СБО	6	6,5	7,5	9
Вода для заполнения СБО	2,5			

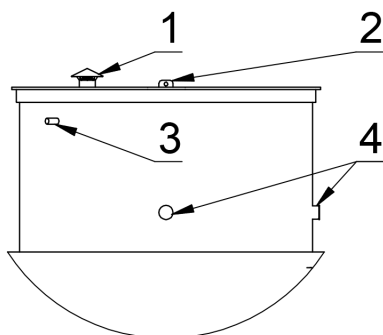
Размеры к КИТ 10



Размеры к котловану



D (1 : 20)



- 1 - Вентиляционный оголовок
- 2 - Проушина под навесной замок
- 3 - Патрубок ввода кабеля питания
- 4 - Патрубки технологический присоединений включая отводной патрубок принудительного выброса, вентиляции надреакторного пространства, аварийного перелива на байпасную емкость (если, емкость учтена в проекте ведения работ).

Наименования	Обозначение	Значения (мм) к СБО КИТ 10			
		КИТ 10 (500)	КИТ 10 (700)	КИТ 10 (900)	КИТ 10 (1300)
Высота СБО	H1	2030	2330	2530	2830
Глубина котлована*	H2	1930	2130	2330	2730
Глубина подводящего трубопровода от уровня земли*	H3	500-550	700-750	900-950	1300-1350
Выступ горловины над уровнем грунта*	H4	150-200	150-200	150-200	150-200

\*Размеры H2, H3, H4 зависят от проектного решения по высоте фактического выступа горловины над уровнем земли