

**ПРОФЕССИОНАЛЬНАЯ ОБРАЗОВАТЕЛЬНАЯ ОРГАНИЗАЦИЯ  
АВТОНОМНАЯ НЕКОММЕРЧЕСКАЯ ОРГАНИЗАЦИЯ  
«КОЛЛЕДЖ КУЛЬТУРЫ И СПОРТА»**

**ФОНД ОЦЕНОЧНЫХ СРЕДСТВ  
ОП. 03 ЭЛЕКТРОТЕХНИКА И ЭЛЕКТРОНИКА**

по специальности

**23.02.07 Техническое обслуживание и ремонт автотранспортных средств**

г. Москва, 2024 г.

ФОС учебной дисциплины разработана на основе Федерального государственного образовательного стандарта (ФГОС) по специальности среднего профессионального образования (СПО) 23.02.07 Техническое обслуживание и ремонт автотранспортных средств

Организация разработчик: Профессиональная образовательная организация автономная некоммерческая организация «Колледж культуры и спорта» (ПОО АНО ККС)

**Разработчик:** Мирзоев Махмашариф Сайфович - Профессор, доцент, доктор педагогических наук, преподаватель высшей квалификационной категории математики и информатики в ПОО АНО ККС; Баскаков Владимир Леонидович – преподаватель дисциплин по Строительству и эксплуатации зданий и сооружений.

«Рассмотрено» на заседании ПЦК Специальностей гуманитарного профиля ПОО АНО ККС «27» мая 2024г. протокол № СТП ПЦК 012/24

Председатель ПЦК  /Лиров С.В./

«Согласовано»

Методист  / Александрова Е.А./

## **1. Паспорт фонда оценочных средств (ФОС)**

### **1.1 Область применения ФОС**

Комплект оценочных средств предназначен для оценки результатов освоения дисциплины **ОП.03 Электротехника и электроника** по специальности 23.02.07 Техническое обслуживание и ремонт автотранспортных средств

### **1.2 Организация контроля и оценки освоения программы учебной дисциплины**

Комплект контрольно-оценочных средств по учебной дисциплине **ОП.03 Электротехника и электроника** включает контрольно-измерительные материалы для проведения:

- текущего контроля знаний (входного, оперативного (промежуточного), рубежного);
- промежуточной аттестации студентов (итогового контроля по завершению изучения дисциплины)

**Формы проведения текущего контроля:** тестирование, практические работы

Форма промежуточной аттестации проводится в форме **дифференцированного зачета.**

## **РЕЗУЛЬТАТЫ ОСВОЕНИЯ ДИСЦИПЛИНЫ, ПОДЛЕЖАЩИЕ ПРОВЕРКЕ**

В результате освоения дисциплины обучающийся должен:

**уметь:**

- У1-определять характеристики электрических схем различных устройств;
- У2-рассчитывать параметры и элементы электрических устройств;
- У3-собирать электрические схемы и проверять их работу;
- У4-измерять параметры электрической цепи.

**знать:**

- З1-физические процессы в электрических цепях;
- З2-методы расчета электрических цепей;
- З3-методы преобразования электрической энергии.

ОК 01. Выбирать способы решения задач профессиональной деятельности применительно к различным контекстам;

ОК 02. Использовать современные средства поиска, анализа и интерпретации информации и информационные технологии для выполнения задач профессиональной деятельности;

ОК 03. Планировать и реализовывать собственное профессиональное и личностное развитие, предпринимательскую деятельность в профессиональной сфере, использовать знания по финансовой грамотности в различных жизненных

ситуациях;

ОК 04. Эффективно взаимодействовать и работать в коллективе и команде;

ОК 05. Осуществлять устную и письменную коммуникацию на государственном языке Российской Федерации с учетом особенностей социального и культурного контекста;

ОК 06. Проявлять гражданско-патриотическую позицию, демонстрировать осознанное поведение на основе традиционных общечеловеческих ценностей, в том числе с учетом гармонизации межнациональных и межрелигиозных отношений, применять стандарты антикоррупционного поведения;

ОК 07. Содействовать сохранению окружающей среды, ресурсосбережению, применять знания об изменении климата, принципы бережливого производства, эффективно действовать в чрезвычайных ситуациях;

ОК 09. Пользоваться профессиональной документацией на государственном и иностранном языках

ПК 1.1 Осуществлять диагностику систем, узлов и механизмов автомобильных двигателей

ПК 2.1 Осуществлять диагностику электрооборудования и электронных систем автомобилей.

ПК 2.2 Осуществлять техническое обслуживание электрооборудования и электронных систем автомобилей согласно технологической документации

ПК 2.3 Проводить ремонт электрооборудования и электронных систем автомобилей в соответствии

Код ПК, ОК	Умения	Знания
ОК 01 - ОК 07; ОК 09 ПК 1.1 ПК 2.1 -2.3	Пользоваться электроизмерительными приборами Производить проверку электронных и электрических элементов автомобиля Производить подбор элементов электрических цепей и электронных схем	Методы расчета и измерения основных параметров электрических, магнитных и электронных цепей Компоненты автомобильных электронных устройств Методы электрических измерений Устройство и принцип действия электрических машин

## Перечень заданий для оценки освоения дисциплины

№ п/п	Контролируемые	Результаты обучения	Средства оценки
	разделы (темы)*	(освоенные умения, усвоенные знания) <sup>1</sup>	
1.	<b>Раздел 2</b> <b>Электрическое поле</b>	<b>знать:</b> З1-физические процессы в электрических цепях;	Устный и письменный опрос Лабораторная работа
2.	<b>Раздел 2</b> <b>Электрические цепи постоянного тока</b>	<b>знать:</b> З1-физические процессы в электрических цепях; З2-методы расчета электрических цепей <b>уметь:</b> У2-рассчитывать параметры и элементы электрических устройств; У3-собирать электрические схемы и проверять их работу; У4-измерять параметры электрической цепи;	Устный и письменный опрос Лабораторно-практические работы
3.	<b>Раздел 3.</b> <b>Магнитное поле.</b>	<b>знать:</b> З1-физические процессы в электрических цепях; З2-методы расчета электрических цепей З3-методы преобразования электрической энергии	Опрос фронтальный и индивидуальный; Практическая работа
4.	<b>Раздел 4</b> <b>Электрические цепи переменного тока</b>	<b>знать:</b> З1-физические процессы в электрических цепях; З2-методы расчета электрических цепей З3-методы преобразования	Опрос фронтальный и индивидуальный; Лабораторная работа

		<p>электрической энергии</p> <p><b>уметь:</b></p> <p>У2-рассчитывать параметры и элементы электрических устройств;</p> <p>У3-собирать электрические схемы и проверять их работу;</p> <p>У4-измерять параметры электрической цепи;</p>	
5.	<p><b>Раздел 5</b></p> <p><b>Электрические машины и аппараты</b></p>	<p><b>уметь:</b></p> <p>У1-определять характеристики электрических схем различных устройств;</p> <p>У2-рассчитывать параметры и элементы электрических устройств;</p> <p><b>знать:</b></p> <p>З3-методы преобразования электрической энергии</p>	<p>Опрос фронтальный и индивидуальный;</p>

## Контрольно-оценочные средства для текущего контроля

### Теоретические задания для устного опроса

#### *Устный опрос по вопросам:*

1. Магнитное поле его физические свойства. Магнитная проницаемость физический смысл; виды магнитной проницаемости, обозначение, единицы измерения формулы.
2. Магнитная индукция. Проницаемость. Поток. Напряженность магнитного поля. Физический смысл характеристик магнитного поля, обозначения, единицы измерения, формулы расчёта.
3. Закон полного тока. Магнитное поле прямолинейного проводника с током.
4. Магнитное поле кольцевой и цилиндрической катушки.
5. Электромагнитная сила. Взаимодействие проводников с токами.
6. Магнитная цепь. Закон Ома для магнитной цепи. Неразветвленные магнитные цепи.
7. Ферромагнитные материалы. Циклическое перемагничивание.
8. Разветвленные магнитные цепи.
9. Явление и ЭДС электромагнитной индукции. Преобразование энергии. Правило

Ленца.

10. ЭДС электромагнитной индукции в контуре и катушке.
11. Самоиндукция. Взаимоиндукция. Вихревые токи.
12. Переменный ток. Основные понятия. Величины, характеризующие синусоидальную ЭДС. Векторные диаграммы.
13. Элементы и параметры цепей переменного тока.
14. Неразветвленные электрические цепи переменного тока. Цепь с R и L, R и C.
15. Колебательный контур. Резонанс напряжений.
16. Разветвленная цепь.  $I_a$ ,  $I_p$ . Проводимости. Резонанс токов.
17. Трехфазная система ЭДС. Соединение обмоток генератора по типу звезда. Соединение обмоток генератора по типу треугольник.
18. Соединение потребителя по типу звезда. Соединение потребителя по типу треугольник.
19. Трехфазная цепь с нулевым проводом.
20. Мощность трехфазного тока. Топографическая диаграмма.
21. Несинусоидальный ток. Основные понятия гармоник. Свойства периодических кривых.
22. Действующие значения величин несинусоидального тока.
23. Мощность несинусоидального тока.
24. Нелинейные электрические цепи несинусоидального тока. Катушка с ферромагнитным сердечником. Феррорезонанс.
25. Переходные процессы в электрических цепях. Основные понятия.
26. Зарядка, разрядка и самозарядка конденсатора.
27. Четырехполюсники в цепях переменного и постоянного тока.
28. Цепи с распределенными параметрами.
29. Назначение и типы электроизмерительных приборов: назначение, типы приборов, точность приборов.
30. Магнитоэлектрические приборы: устройство, принцип действия, применение.
31. Электромагнитные приборы: устройство, принцип действия, применение.
32. Электродинамические и ферродинамические приборы: устройство, принцип действия, применение.
33. Индукционные приборы: устройство, принцип действия, применение.
34. Логометры: устройство, принцип действия, применение.
35. Измерение силы тока и напряжения, сопротивления, мощности. Измерение электрической энергии. Измерение неэлектрических величин электрическими

методами.

36. Измерение электрических величин цифровыми приборами: принципы измерения неэлектрических величин, электрические термометры сопротивления, электрические уровнемеры, скоростемеры, тахометры.
37. Назначение и устройство трансформатора: классификация трансформаторов, устройство магнитопровода, устройство обмоток, устройство системы охлаждения.
38. Принцип действия трансформатора.
39. Режимы работы трансформатора и его характеристики: режим холостого хода, нагрузочный режим, режим короткого замыкания.
40. Мощность, коэффициент полезного действия и коэффициент мощности трансформатора: номинальная мощность, коэффициент мощности, потери мощности и КПД, коэффициент загрузки трансформатора.
41. Трехфазные трансформаторы: схемы соединения обмоток, группы соединения обмоток.
42. Параллельная работа трансформаторов: условия параллельной работы.
43. Автотрансформаторы: устройство, принципиальная схема.
44. Устройство трехфазного асинхронного двигателя: устройство статора, устройство ротора.
45. Вращающееся магнитное поле: принцип получения вращающегося магнитного поля, направление вращения поля, формула частоты вращения поля.
46. Принцип действия асинхронного двигателя.
47. Режимы работы асинхронных двигателей: холостой ход, скольжение, частота вращения ротора, частота тока ротора, ЭДС обмоток статора и ротора, нагрузочный режим, режим пуска.
48. Характеристики асинхронных двигателей: механическая характеристика, асинхронного двигателя, рабочие характеристики, работа при пониженном напряжении и обрыве одной из фаз.
49. Асинхронный двигатель с фазным ротором: магнитная система, обмотка ротор. Асинхронный двигатель с короткозамкнутым ротором: двигатель с повышенным пусковым моментом.
50. Пуск в ход асинхронных двигателей: прямой пуск, пуск при пониженном напряжении, пуск с помощью пускового реостата. Регулирование частоты вращения асинхронных двигателей: регулирование путем изменения частоты питающего напряжения, регулирование путем изменения числом пар полюсов, реверсирование двигателя.



51. Устройство и принцип действия синхронной машины: конструктивная схема машины, конструкция ротора, особенность конструкции машин различного назначения
52. Режим работы синхронного генератора: режим холостого хода, регулирование напряжения и частоты, работа машины при нагрузке.
53. Синхронный двигатель: принцип действия и устройство, механические и рабочие характеристики, пуск в ход и регулирование частоты вращения.
54. Устройство и принцип действия машин постоянного тока: устройство статора, устройство якоря, устройство коллектора, щеточный аппарат со щетками.
55. Электродвижущая сила и магнитный момент машины: формула ЭДС машины, формула электромагнитного момента.
56. Обмотки якоря: простая петлевая обмотка, простая волновая обмотка, сложные обмотки, области применения различных обмоток.
57. Магнитное поле машины постоянного тока: реакция якоря.
58. Понятие о коммутации: причины искрения щеток, процесс изменения тока в коммутируемых секциях и возникновение реактивной ЭДС, способы улучшения коммутации.
59. Генераторы постоянного тока: генераторы с независимым возбуждением, генераторы с параллельным возбуждением (шунтовые), генераторы с последовательным возбуждением (сериесные), генераторы со смешанным возбуждением (компаундные).
60. Двигатели постоянного тока: двигатели с параллельным возбуждением (шунтовые), двигатели с последовательным возбуждением (сериесные), двигатели со смешанным возбуждением (компаундные).
61. Пуск в ход и регулирование частоты вращения двигателей постоянного тока: пуск в ход, условия пуска, способы пуска, регулирование частоты вращения: включением добавочного сопротивления в цепь якоря, изменением питающего напряжения, изменением магнитного потока, изменение направления вращения.
62. Виды электронных приборов: этапы развития электронных приборов.
63. Электрофизические свойства полупроводников: зонное строение веществ, кристаллическая структура чистых полупроводников, примесные полупроводники.
64. P-n-переход и его свойства. Основные технологические процессы изготовления p-n-переходов.
65. Выпрямительные диоды. Стабилитроны. Диоды Шоттки. Варикапы. Фотодиоды. Оптоны: устройство, принцип действия, вольт-амперные характеристики.
66. Биполярные транзисторы: устройство, типы, схемы включения, входные и выходные характеристики, технологии изготовления биполярных транзисторов.

67. Полевые транзисторы: устройство, принцип действия, типы полевых транзисторов, характеристики.
68. Тиристоры: устройство, принцип действия, характеристики.
69. Основы микроэлектроники: назначение интегральных микросхем (ИМС), технология полупроводниковых ИМС, компоненты ИМС: транзисторы ИМС, диоды ИМС, резисторы ИМС, конденсаторы ИМС, корпуса микросхем.
70. Структуры вторичных источников электропитания: классификация источников питания
71. Выпрямители однофазного тока: принцип действия однополупериодного выпрямителя, принцип действия двухполупериодного выпрямителя.
72. Выпрямители трехфазного тока: назначение, разновидности, принцип действия.
73. Сглаживающие фильтры: назначение, основные схемы сглаживающих фильтров, принцип действия.
74. Усилители и их место в электронных приборах.
75. Основные параметры усилителей: эквивалентная схема усилителей, основные параметры, амплитудно-частотная характеристика.
76. Каскады усилителей низкой частоты: каскады на биполярных транзисторах (устройство, принцип действия), отрицательная обратная связь в усилителях, усилительные каскады на полевых транзисторах (устройство, принцип действия).
77. Выходные каскады усилителей: режимы работы выходных каскадов усилителей, одноктактные и двухтактные выходные каскады.
78. Операционные усилители: свойства операционных усилителей, основные схемы включения операционных усилителей.

### 3. Контрольно-оценочные средства для рубежного контроля Задания для тестирования по разделам учебной дисциплины

В данном разделе КОС представлены тестовые задания по разделам дисциплины.

#### Тестовое задание № 1 по разделу: «Общая электротехника»

Характеристика результатов освоения учебной дисциплины, подлежащие проверке и условия выполнения задания

Код и содержание компетенции	Объекты оценивания (знания, умения, опыт)	Показатели оценки	Критерии оценки
ОК1 – ОК9	З-1 - методы расчета и измерения основных параметров электрических, магнитных и электронных цепей;	Оценка выполнения внеаудиторной самостоятельной работы	
	З-3 - методы электрических измерений;	Оценка выполнения практических работ	
	З-4 - устройство и принцип действия электрических машин.		
<p><b>Условия выполнения задания</b>  Место (время) выполнения задания – аудитория № 303  <b>Время на подготовку и выполнение:</b>  - подготовка <u>3</u> мин.;  - выполнение <u>25</u> мин.;  - оформление и сдача <u>2</u> мин.;  - всего <u>30</u> мин.</p> <p><b>Перечень материалов, оборудования и информационных источников, разрешенных к использованию при процедуре контроля:</b>  - конспекты лекций</p>			

**Тестовые задания по разделу 1 Общая электротехника**

**Задание №1**

**Определить сопротивление лампы накаливания , если на ней написано 100 Вт и 220 В**

Выберите один из 4 вариантов ответа:

1)	484 Ом
2)	486 Ом
3)	684 Ом
4)	864 Ом

**Задание №2**

**Какой из проводов одинакового диаметра и длины сильнее нагревается при одной и той же силе тока – медный или стальной?**

Выберите один из 4 вариантов ответа:

1)	Медный
2)	Стальной
3)	Оба провода нагреваются одинаково
4)	Никакой из проводов не нагревается

**Задание №3**

**Как изменится напряжение на входных зажимах электрической цепи постоянного тока с активным элементом, если параллельно исходному включить ещё один элемент?**

Выберите один из 4 вариантов ответа:

1)	Не изменится
2)	Уменьшится
3)	Увеличится
4)	Для ответа недостаточно данных

**Задание №4**

**В электрической сети постоянного тока напряжение на зажимах источника электроэнергии 26 В. Напряжение на зажимах потребителя 25 В. Определить потерю напряжения на зажимах в процентах.**

Выберите один из 4 вариантов ответа:

1)		1%
2)		2%
3)		3%
4)		4%

#### **Задание №5**

**Электрическое сопротивление человеческого тела 3000 Ом. Какой ток проходит через него, если человек находится под напряжением 380 В?**

Выберите один из 4 вариантов ответа:

1)		19 мА
2)		13 мА
3)		20 мА
4)		50 мА

#### **Задание №6**

**Какой из проводов одинаковой длины из одного и того же материала, но разного диаметра, сильнее нагревается при одном и том же токе?**

Выберите один из 4 вариантов ответа:

1)		Оба провода нагреваются одинаково;
2)		Сильнее нагревается провод с большим диаметром;
3)		Сильнее нагревается провод с меньшим диаметром;
4)		Проводники не нагреваются;

#### **Задание №7**

**В каких проводах высокая механическая прочность совмещается с хорошей электропроводностью?**

Выберите один из 4 вариантов ответа:

1)		В стальных
2)		В алюминиевых
3)		В сталь-алюминиевых
4)		В медных
<b>Задание №8</b>		
<b>Определить полное сопротивление цепи при параллельном соединении потребителей, сопротивление которых по 10 Ом?</b>		
Выберите один из 4 вариантов ответа:		
1)		20 Ом
2)		5 Ом
3)		10 Ом
4)		0,2 Ом
<b>Задание №9</b>		
<b>Два источника имеют одинаковые ЭДС и токи, но разные внутренние сопротивления. Какой из источников имеет больший КПД ?</b>		
Выберите один из 4 вариантов ответа:		
1)		КПД источников равны.
2)		Источник с меньшим внутренним сопротивлением.
3)		Источник с большим внутренним сопротивлением.
4)		Внутреннее сопротивление не влияет на КПД.
<b>Задание №10</b>		
<b>В электрической схеме два резистивных элемента соединены последовательно. Чему равно напряжение на входе при силе тока 0,1 А, если <math>R_1 = 100 \text{ Ом}</math>; <math>R_2 = 200 \text{ Ом}</math>?</b>		
Выберите один из 4 вариантов ответа:		
1)		10 В
2)		300 В
3)		3 В

4)		30 В
<b>Задание №11</b>		
<b>Какое из приведенных свойств не соответствует параллельному соединению ветвей?</b>		
Выберите один из 4 вариантов ответа:		
1)		Напряжение на всех ветвях схемы одинаковы.
2)		Ток во всех ветвях может быть одинаков.
3)		Общее сопротивление равно сумме сопротивлений всех ветвей схемы
4)		Отношение токов обратно пропорционально отношению сопротивлений ветвей схемы.
<b>Задание №12</b>		
<b>Какие приборы способны измерить напряжение в электрической цепи?</b>		
Выберите один из 4 вариантов ответа:		
1)		Амперметры
2)		Ваттметры
3)		Вольтметры
4)		Омметры
<b>Задание №13</b>		
<b>Какой способ соединения источников позволяет увеличить напряжение?</b>		
Выберите один из 4 вариантов ответа:		
1)		Последовательное соединение
2)		Параллельное соединение
3)		Любой
4)		Никакой
<b>Задание №14</b>		
<b>Электрическое сопротивление человеческого тела 5000 Ом. Какой ток проходит через него, если человек находится под напряжением 100 В?</b>		
Выберите один из 4 вариантов ответа:		

1)		50 А
2)		5 А
3)		0,02 А
4)		0,2 А

#### Задание №15

**В электрическую цепь параллельно включены два резистора с сопротивлением 10 Ом и 150 Ом. Напряжение на входе 120 В. Определите примерный ток до разветвления.**

Выберите один из 4 вариантов ответа:

1)		40 А
2)		20А
3)		12 А
4)		6 А

#### Задание №16

**Мощность двигателя постоянного тока 1,5 кВт. Полезная мощность, отдаваемая в нагрузку равна 1,125 кВт. Определите КПД двигателя.**

Выберите один из 4 вариантов ответа:

1)		0,8
2)		0,75
3)		0,7
4)		0,85

#### Задание №17

**Какое из приведенных средств не соответствует последовательному соединению ветвей при постоянном токе?**

Выберите один из 4 вариантов ответа:

1)		Ток во всех элементах цепи одинаков.
2)		Напряжение на зажимах цепи равно сумме напряжений на всех его участков.
3)		напряжение на всех элементах цепи одинаково и равно по величине входному напряжению.
4)		Отношение напряжений на участках цепи равно отношению сопротивлений на этих участках цепи.



### Задание №18

Какими приборами можно измерить силу тока в электрической цепи?

Выберите один из 4 вариантов ответа:

1)	Амперметром
2)	Вольтметром
3)	Психрометром
4)	Ваттметром

### Задание №19

Что называется электрическим током?

Выберите один из 4 вариантов ответа:

1)	Движение разряженных частиц.
2)	Количество заряда, переносимое через поперечное сечение проводника за единицу времени.
3)	Равноускоренное движение заряженных частиц.
4)	Порядочное движение заряженных частиц.

### Задание №20

Расшифруйте аббревиатуру ЭДС.

Выберите один из 4 вариантов ответа:

1)	Электронно-динамическая система
2)	Электрическая движущая система
3)	Электродвижущая сила
4)	Электронно действующая сила.

### Задание №21

Заданы ток и напряжение:  $i = I_{\max} * \sin(\omega t)$  и  $u = U_{\max} * \sin(\omega t + 30^\circ)$ . Определите угол сдвига фаз.

Выберите один из 4 вариантов ответа:

1)	$0^\circ$
2)	$30^\circ$

3)		$60^{\circ}$
4)		$150^{\circ}$

**Задание №22**

**Схема состоит из одного резистивного элемента с сопротивлением  $R=220$  Ом. Напряжение на её зажимах  $u=220 * \sin 628t$ . Определите показания амперметра и вольтметра.**

Выберите один из 4 вариантов ответа:

1)		$I = 1$ А $u=220$ В
2)		$I = 0,7$ А $u=156$ В
3)		$I = 0,7$ А $u=220$ В
4)		$I = 1$ А $u=156$ В

**Задание №23**

**Амплитуда синусоидального напряжения 100 В, начальная фаза  $\varphi = -60^{\circ}$ , частота 50 Гц. Запишите уравнение мгновенного значения этого напряжения.**

Выберите один из 4 вариантов ответа:

1)		$u=100 * \cos(-60t)$
2)		$u=100 * \sin (50t - 60)$
3)		$u=100*\sin (314t-60)$
4)		$u=100*\cos (314t + 60)$

**Задание №24**

**Полная потребляемая мощность нагрузки  $S=140$  кВт, а реактивная мощность  $Q=95$  кВАр. Определите коэффициент нагрузки.**

Выберите один из 4 вариантов ответа:

1)	$\cos \varphi = 0,6$
2)	$\cos \varphi = 0,3$
3)	$\cos \varphi = 0,1$
4)	$\cos \varphi = 0,9$

**Задание №25**

**При каком напряжении выгоднее передавать электрическую энергию в линии электропередач при заданной мощности?**

Выберите один из 4 вариантов ответа:

1)	При пониженном
2)	При повышенном
3)	Безразлично
4)	Значение напряжения утверждено ГОСТом

**Задание №26**

**Напряжение на зажимах цепи с резистивным элементом изменяется по закону:  $u=100 \sin (314t-30^\circ)$ . Определите закон изменения тока в цепи, если  $R=20 \text{ Ом}$ .**

Выберите один из 4 вариантов ответа:

1)	$I = 5 \sin 314 t$
2)	$I = 5 \sin (314t + 30^\circ)$
3)	$I = 3,55 \sin (314t + 30^\circ)$
4)	$I = 3,55 \sin 314t$

**Задание №27**

**Амплитуда значения тока  $I_{\max} = 5 \text{ А}$ , а начальная фаза  $\psi = 30^\circ$ . Запишите выражения для мгновенного значения этого тока.**

Выберите один из 4 вариантов ответа:

1)	a) $I = 5 \cos 30 t$
2)	$I = 5 \sin 30^\circ$

3)		$I = 5 \sin (\omega t + 30^\circ)$
4)		$I = 5 \sin (\omega t - 30^\circ)$

#### Задание №28

**Определите период сигнала , если частота синусоидального тока 400 Гц.**

Выберите один из 4 вариантов ответа:

1)		400 с
2)		1,4 с
3)		0.0025 с
4)		40 с

#### Задание №29

**В электрической цепи переменного тока, содержащей только активное сопротивление R, электрический ток.**

Выберите один из 4 вариантов ответа:

1)		Отстает по фазе от напряжения на $90^\circ$
2)		Опережает по фазе напряжение на $90^\circ$
3)		Совпадает по фазе с напряжением
4)		Независим от напряжения.

#### Задание №30

**Обычно векторные диаграммы строят для :**

Выберите один из 4 вариантов ответа:

1)		Амплитудных значений ЭДС, напряжений и токов
2)		Действующих значений ЭДС, напряжений и токов.
3)		Действующих и амплитудных значений
4)		Мгновенных значений ЭДС, напряжений и токов.

#### Задание №31

**Амплитудное значение напряжения  $u_{\max} = 120\text{В}$ , начальная фаза  $\varphi = 45^\circ$ . Запишите уравнение для мгновенного значения этого напряжения.**

Выберите один из 4 вариантов ответа:		
1)		a) $u = 120 \cos(45t)$
2)		$u = 120 \sin(45t)$
3)		$u = 120 \cos(\square t - 45^\circ)$
4)		$u = 120 \cos(\square t + 45^\circ)$
Задание №32		
<b>Как изменится сдвиг фаз между напряжением и током на катушке индуктивности, если оба её параметра (R и <math>X_L</math>) одновременно увеличатся в два раза?</b>		
Выберите один из 4 вариантов ответа:		
1)		Уменьшится в два раза
2)		Увеличится в два раза
3)		Не изменится
4)		Уменьшится в четыре раза
Задание №33		
<b>Мгновенное значение тока <math>I = 16 \sin 157 t</math>. Определите амплитудное и действующее значение тока.</b>		
Выберите один из 4 вариантов ответа:		
1)		16 А ; 157 А
2)		157 А ; 16 А
3)		11,3 А ; 16 А
4)		16 А ; 11,3
Задание №34		
<b>Каково соотношение между амплитудным и действующим значением синусоидального тока</b>		
Выберите один из 4 вариантов ответа:		
1)		$I = I_{\max} / \sqrt{2}$
2)		$I = I_{\max} * \sqrt{2}$

3)		$I = I_{\max}$
4)		$I = \sqrt{2}/I_{\max}$

#### Задание №35

**В цепи синусоидального тока с резистивным элементом энергия источника преобразуется в энергию:**

Выберите один из 4 вариантов ответа:

1)		магнитного поля
2)		электрического поля
3)		тепловую
4)		магнитного и электрического полей

#### Задание №36

**Укажите параметр переменного тока, от которого зависит индуктивное сопротивление катушки.**

Выберите один из 4 вариантов ответа:

1)		Действующее значение тока
2)		Начальная фаза тока
3)		Период переменного тока
4)		Максимальное значение тока

#### Задание №37

**Какое из приведённых соотношений электрической цепи синусоидального тока содержит ошибку?**

Выберите один из 4 вариантов ответа:

1)		$\omega = 2\pi\nu$
2)		$u = \frac{u_{\max}}{\sqrt{2}}$
3)		$\nu = \frac{1}{T}$
4)		$u = \frac{u_{\max}}{2}$

#### Задание №38

**Конденсатор емкостью  $C$  подключен к источнику синусоидального тока. Как изменится ток в конденсаторе, если частоту синусоидального тока уменьшить в 3 раза.**

Выберите один из 4 вариантов ответа:

1)	Уменьшится в 3 раза
2)	Увеличится в 3 раза
3)	Останется неизменной
4)	Ток в конденсаторе не зависит от частоты синусоидального тока

#### **Задание №39**

**Как изменится период синусоидального сигнала при уменьшении частоты в 3 раза?**

Выберите один из 4 вариантов ответа:

1)	Период не изменится
2)	Период увеличится в 3 раза
3)	Период уменьшится в 3 раза
4)	Период изменится в $\sqrt{3}$ раз

#### **Задание №40**

**Катушка с индуктивностью  $L$  подключена к источнику синусоидального напряжения. Как изменится ток в катушке, если частота источника увеличится в 3 раза?**

Выберите один из 4 вариантов ответа:

1)	Уменьшится в 2 раза
2)	Увеличится в 2 раза
3)	Не изменится
4)	Изменится в $\sqrt{2}$ раз

#### **Задание №41**

**Чему равен ток в нулевом проводе в симметричной трёхфазной цепи при соединении нагрузки в звезду?**

Выберите один из 4 вариантов ответа:

1)		Номинальному току одной фазы
2)		Нулю
3)		Сумме номинальных токов двух фаз
4)		Сумме номинальных токов трёх фаз

#### Задание №42

**Симметричная нагрузка соединена треугольником. При измерении фазного тока амперметр показал 10 А. Чему будет равен ток в линейном проводе?**

Выберите один из 4 вариантов ответа:

1)		10 А
2)		17,3 А
3)		14,14 А
4)		20 А

#### Задание №43

**Почему обрыв нейтрального провода четырехпроводной системы является аварийным режимом?**

Выберите один из 4 вариантов ответа:

1)		На всех фазах приёмника энергии напряжение падает.
2)		На всех фазах приёмника энергии напряжение возрастает.
3)		Возникает короткое замыкание
4)		На одних фазах приёмника энергии напряжение увеличивается, на других уменьшается.

#### Задание №44

**Выберите соотношение, которое соответствует фазным и линейным токам в трехфазной электрической цепи при соединении звездой**

Выберите один из 4 вариантов ответа:

1)		$I_{л} = I_{ф}$
2)		$I_{л} = \sqrt{3} I_{ф}$



3)		$I_{\phi} = \sqrt{3} I_{л}$
4)		$I_{\phi} = \sqrt{2} I_{л}$

#### Задание №45

**Лампы накаливания с номинальным напряжением 220 В включают в трехфазную сеть с напряжением 220 В. Определить схему соединения ламп.**

Выберите один из 4 вариантов ответа:

1)		Трехпроводной звездой.
2)		Четырехпроводной звездой
3)		Треугольником
4)		Шестипроводной звездой.

#### Задание №46

**Каково соотношение между фазными и линейными напряжениями при соединении потребителей электроэнергии треугольником.**

Выберите один из 4 вариантов ответа:

1)		$I_{л} = I_{\phi}$
2)		$I_{л} = \sqrt{3} * I_{л}$
3)		$I_{\phi} = \sqrt{3} * I_{л}$
4)		$I_{л} = \sqrt{2} * I_{\phi}$

#### Задание №47

**В трехфазной цепи линейное напряжение 220 В, линейный ток 2А, активная мощность 380 Вт. Найти коэффициент мощности**

Выберите один из 4 вариантов ответа:

1)		$\cos \varphi = 0.8$
2)		$\cos \varphi = 0.6$
3)		$\cos \varphi = 0.5$

4)		$\cos\varphi = 0.4$
<b>Задание №48</b>		
<b>В трехфазную сеть с линейным напряжением 380 В включают трехфазный двигатель, каждая из обмоток которого рассчитана на 220 В. Как следует соединить обмотки двигателя?</b>		
Выберите один из 4 вариантов ответа:		
1)		Треугольником
2)		Звездой
3)		Двигатель нельзя включать в эту сеть
4)		Можно треугольником, можно звездой
<b>Задание №49</b>		
<b>Линейный ток равен 2,2 А. Рассчитать фазный ток, если симметричная нагрузка соединена звездой.</b>		
Выберите один из 4 вариантов ответа:		
1)		2,2 А
2)		1,27 А
3)		3,8 А
4)		2,5 А
<b>Задание №50</b>		
<b>В симметричной трехфазной цепи линейный ток 2,2 А. Рассчитать фазный ток, если нагрузка соединена треугольником.</b>		
Выберите один из 4 вариантов ответа:		
1)		2,2 А
2)		1,27 А
3)		3,8 А
4)		2,5 А
<b>Задание №51</b>		
<b>Угол сдвига между тремя синусоидальными ЭДС, образующими трехфазную симметричную систему составляет:</b>		
Выберите один из 4 вариантов ответа:		

1)		150 <sup>0</sup>
2)		120 <sup>0</sup>
3)		240 <sup>0</sup>
4)		90 <sup>0</sup>

#### Задание №52

**Может ли ток в нулевом проводе четырехпроводной цепи, соединенной звездой быть равным нулю?**

Выберите один из 4 вариантов ответа:

1)		Может
2)		Не может
3)		Всегда равен нулю
4)		Никогда не равен нулю.

#### Задание №53

**Нагрузка соединена по схеме четырехпроводной цепи. Будут ли меняться фазные напряжения на нагрузке при обрыве нулевого провода: 1) симметричной нагрузки 2) несимметричной нагрузки?**

Выберите один из 4 вариантов ответа:

1)		1) да 2) нет
2)		1) да 2) да
3)		1) нет 2) нет
4)		1) нет 2)да

#### Задание №54

**По степени безопасности, обусловленной характером производства и состоянием окружающей среды, помещения с повышенной опасностью...**

Выберите один из 4 вариантов ответа:

1)		Это помещения сухие, отапливаемые с токонепроводящими полами и относительной влажностью не более 60 %
2)		это помещения с высокой влажностью, более 75 %, токопроводящими полами и температурой выше + 30
3)		это помещение с влажностью, близкой к 100 %, химически активной средой
4)		все перечисленные признаки

### Задание №55

**Какие линии электропередач используются для передачи электроэнергии?**

Выберите один из 4 вариантов ответа:

1)		Воздушные
2)		Кабельные
3)		Подземные
4)		Все перечисленные

### Задание №56

**Какие электрические установки с напряжением относительно земли или корпусов аппаратов и электрических машин считаются установками высокого напряжения?**

Выберите один из 4 вариантов ответа:

1)		Установки с напряжением 60 В
2)		Установки с напряжением 100 В
3)		Установки с напряжением 250 В
4)		Установки с напряжением 1000 В

### Задание №57

**Укажите величины напряжения, при котором необходимо выполнять заземление электрооборудования в помещениях без повышенной опасности.**

Выберите один из 4 вариантов ответа:

1)		127 В
2)		220 В
3)		380 В
4)		660 В

### Задание №58

**Для защиты электрических сетей напряжением до 1000 В применяют:**

Выберите один из 4 вариантов ответа:

1)		автоматические выключатели
----	--	----------------------------

2)		плавкие предохранители
3)		те и другие
4)		ни те, ни другие
<b>Задание №59</b>		
<b>Какую опасность представляет резонанс напряжений для электрических устройств?</b>		
Выберите один из 4 вариантов ответа:		
1)		Недопустимый перегрев отдельных элементов электрической цепи
2)		Пробой изоляции обмоток электрических машин и аппаратов
3)		Пробой изоляции кабелей и конденсаторов
4)		Все перечисленные аварийные режимы
<b>Задание №60</b>		
<b>Электрические цепи высокого напряжения:</b>		
Выберите один из 4 вариантов ответа:		
1)		сети напряжением до 1 кВ
2)		сети напряжением от 6 до 20 кВ
3)		сети напряжением 35 кВ
4)		сети напряжением 1000 кВ
<b>Задание №61</b>		
<b>Какое напряжение допустимо в особо опасных условиях?</b>		
Выберите один из 4 вариантов ответа:		
1)		660 В
2)		36 В
3)		12 В
4)		380 / 220 В
<b>Задание №62</b>		
<b>В соответствии с требованиями к защите от воздействий окружающей среды электродвигатели выполняются:</b>		

Выберите один из 4 вариантов ответа:		
1)		защищенными
2)		закрытыми
3)		взрывобезопасными
4)		все перечисленными
Задание №63		
<b>Какой ток наиболее опасен для человека при прочих равных условиях?</b>		
Выберите один из 4 вариантов ответа:		
1)		Постоянный
2)		Переменный с частотой 50 Гц
3)		Переменный с частотой 500 Гц
4)		Опасность во всех случаях
Задание №64		
<b>Какое напряжение допустимо в помещениях с повышенной опасностью ?</b>		
Выберите один из 4 вариантов ответа:		
1)		660 В
2)		36 В
3)		12 В
4)		180 / 220 В
Задание №65		
<b>Укажите наибольшее и наименьшее напряжения прикосновения, установленные правилами техники безопасности в зависимости от внешних условий:</b>		
Выберите один из 4 вариантов ответа:		

1)	127 В и 6 В
2)	65 В и 12 В
3)	36 В и 12 В
4)	65 В и 6 В

#### Задание №66

**Защитное заземление применяется для защиты электроустановок (металлических частей) ...**

Выберите один из 4 вариантов ответа:

1)	Не находящихся под напряжением
2)	Находящихся под напряжением
3)	для ответа на вопрос не хватает данных
4)	любых

#### Задание №67

**От чего зависит степень поражения человека электрическим током?**

Выберите один из 4 вариантов ответа:

1)	от силы тока
2)	от частоты тока
3)	от напряжения
4)	от всех перечисленных факторов

#### Задание №68

**Какая электрическая величина оказывает непосредственное физическое воздействие на организм человека?**

Выберите один из 4 вариантов ответа:

1)	величина тока
2)	величина напряжения

3)		величина мощности
4)		все перечисленные
<b>Задание №69</b>		
<b>Сработает ли защита из плавких предохранителей при пробое на корпус двигателя: 1) в трехпроводной 2) в четырехпроводной сетях трехфазного тока?</b>		
Выберите один из 4 вариантов ответа:		
1)		1) да 2) нет
2)		1) нет 2) нет
3)		1) да 2) нет
4)		1) нет 2) да
<b>Задание №70</b>		
<b>Какие части электротехнических устройств заземляются?</b>		
Выберите один из 4 вариантов ответа:		
1)		Соединенные с токоведущими деталями
2)		Изолированные от токоведущих деталей
3)		Все перечисленные
4)		Не заземляются никакие
<b>Задание №71</b>		
<b>Опасен ли для человека источник электрической энергии, напряжением 36 В?</b>		
Выберите один из 4 вариантов ответа:		
1)		Опасен
2)		Неопасен
3)		Опасен при некоторых условиях
4)		Это зависит от того, переменный ток или постоянный.



**Задание №72****Какие трансформаторы используются для питания электроэнергией бытовых потребителей?**

Выберите один из 4 вариантов ответа:

1)		измерительные
2)		сварочные
3)		силовые
4)		автотрансформаторы

**Задание №73****Какие трансформаторы используются для питания электроэнергией бытовых потребителей?**

Выберите один из 4 вариантов ответа:

1)		измерительные
2)		сварочные
3)		силовые
4)		автотрансформаторы

**Задание №74****Измерительный трансформатор тока имеет обмотки с числом витков 2 и 100. Определить его коэффициент трансформации.**

Выберите один из 4 вариантов ответа:

1)		50
2)		0,02
3)		98
4)		102

**Задание №75****Какой прибор нельзя подключить к измерительной обмотке трансформатора тока?**

Выберите один из 4 вариантов ответа:

1)		Амперметр
2)		Вольтметр

3)		Омметр
4)		Токовые обмотки ваттметра
<b>Задание №76</b>		
<b>У силового однофазного трансформатора номинальное напряжение на входе 6000 В, на выходе 100 В. Определить коэффициент трансформации.</b>		
Выберите один из 4 вариантов ответа:		
1)		60
2)		0,016
3)		6
4)		600
<b>Задание №77</b>		
<b>При каких значениях коэффициента трансформации целесообразно применять автотрансформаторы</b>		
Выберите один из 4 вариантов ответа:		
1)		$k > 1$
2)		$k > 2$
3)		$k \leq 2$
4)		не имеет значения
<b>Задание №78</b>		
<b>Почему сварочный трансформатор изготавливают на сравнительно небольшое вторичное напряжение? Укажите неправильный ответ.</b>		
Выберите один из 4 вариантов ответа:		
1)		Для повышения величины сварочного тока при заданной мощности.
2)		Для улучшения условий безопасности сварщика
3)		Для получения крутопадающей внешней характеристики
4)		Сварка происходит при низком напряжении.
<b>Задание №79</b>		
<b>Какой физический закон лежит в основе принципа действия трансформатора?</b>		

Выберите один из 4 вариантов ответа:		
1)		Закон Ома
2)		Закон Кирхгофа
3)		Закон самоиндукции
4)		Закон электромагнитной индукции
<b>Задание №80</b>		
<b>На какие режимы работы рассчитаны трансформаторы 1) напряжения , 2) тока?</b>		
Выберите один из 4 вариантов ответа:		
1)		1) Холостой ход 2) Короткое замыкание
2)		1) Короткое замыкание 2) Холостой ход
3)		оба на режим короткого замыкания
4)		Оба на режим холостого хода
<b>Задание №81</b>		
<b>Как повлияет на величину тока холостого хода уменьшение числа витков первичной обмотки однофазного трансформатора?</b>		
Выберите один из 4 вариантов ответа:		
1)		Сила тока увеличится
2)		Сила тока уменьшится

3)		Сила тока не изменится
4)		Произойдет короткое замыкание

#### Задание №82

**Определить коэффициент трансформации измерительного трансформатора тока, если его номинальные параметры составляют  $I_1 = 100 \text{ A}$  ;  $I_2 = 5 \text{ A}$ ?**

Выберите один из 4 вариантов ответа:

1)		$k = 20$
2)		$k = 5$
3)		$k = 0,05$
4)		Для решения недостаточно данных

#### Задание №83

**В каком режиме работают измерительные трансформаторы тока (ТТ) и трансформаторы напряжения (ТН). Указать правильный ответ:**

Выберите один из 4 вариантов ответа:

1)		ТТ в режиме короткого замыкания
2)		ТН в режиме холостого хода
3)		ТТ в режиме холостого хода
4)		ТН в режиме короткого замыкания

#### Задание №84

**К чему приводит обрыв вторичной цепи трансформатора тока?**

Выберите один из 4 вариантов ответа:

1)		К короткому замыканию
2)		К режиму холостого хода
3)		К повышению напряжения
4)		К поломке трансформатора

#### Задание №85

<b>В каких режимах может работать силовой трансформатор?</b>		
Выберите один из 4 вариантов ответа:		
1)		В режиме холостого хода
2)		В нагрузочном режиме
3)		В режиме короткого замыкания
4)		Во всех перечисленных режимах
<b>Задание №86</b>		
<b>Какие трансформаторы позволяют плавно изменять напряжение на выходных зажимах?</b>		
Выберите один из 4 вариантов ответа:		
1)		Силовые трансформаторы
2)		Измерительные трансформаторы
3)		Автотрансформаторы
4)		Сварочные трансформаторы
<b>Задание №87</b>		
<b>Какой режим работы трансформатора позволяет определить коэффициент трансформации?</b>		
Выберите один из 4 вариантов ответа:		
1)		Режим нагрузки
2)		Режим холостого хода
3)		Режим короткого замыкания
4)		Ни один из перечисленных
<b>Задание №88</b>		
<b>Первичная обмотка трансформатора содержит 600 витков, а коэффициент трансформации равен 20. Сколько витков во вторичной обмотке?</b>		
Выберите один из 4 вариантов ответа:		
1)		30
2)		120

3)		300
4)		1200
<b>Задание №89</b>		
<b>Чем принципиально отличаются автотрансформаторы от трансформатора?</b>		
Выберите один из 4 вариантов ответа:		
1)		Малым коэффициентом трансформации
2)		Возможностью изменения коэффициента трансформации
3)		Электрическим соединением первичной и вторичной цепей
4)		Мощностью
<b>Задание №90</b>		
<b>Какие устройства нельзя подключать к измерительному трансформатору напряжения?</b>		
Выберите один из 4 вариантов ответа:		
1)		вольтметр
2)		амперметр
3)		обмотку напряжения ваттметра
4)		омметр
<b>Задание №91</b>		
<b>Частота вращения магнитного поля асинхронного двигателя 1000 об/мин. Частота вращения ротора 950 об/мин. Определить скольжение.</b>		
Выберите один из 4 вариантов ответа:		
1)		50
2)		0,5
3)		5
4)		0,05
<b>Задание №92</b>		
<b>Какой из способов регулирования частоты вращения ротора асинхронного двигателя самый экономичный?</b>		

Выберите один из 4 вариантов ответа:		
1)		Частотное регулирование
2)		Регулирование изменением числа пар полюсов
3)		Реостатное регулирование
4)		Ни один из вышеперечисленных
<b>Задание №93</b>		
<b>С какой целью при пуске в цепь обмотки фазного ротора асинхронного двигателя вводят дополнительное сопротивление?</b>		
Выберите один из 4 вариантов ответа:		
1)		Для получения максимального начального пускового момента.
2)		Для получения минимального начального пускового момента.
3)		Для уменьшения механических потерь и износа колец и щеток
4)		Для увеличения КПД двигателя
<b>Задание №94</b>		
<b>Определите частоту вращения магнитного поля статора асинхронного короткозамкнутого двигателя, если число пар полюсов равна 1, а частота тока 50 Гц.</b>		
Выберите один из 4 вариантов ответа:		
1)		3000 об/мин
2)		1000 об/мин
3)		1500 об/мин
4)		500 об/мин
<b>Задание №95</b>		
<b>Как изменить направление вращения магнитного поля статора асинхронного трехфазного двигателя?</b>		
Выберите один из 4 вариантов ответа:		
1)		Достаточно изменить порядок чередования всех трёх фаз
2)		Достаточно изменить порядок чередования двух фаз из трёх
3)		Достаточно изменить порядок чередования одной фазы
4)		Это сделать не возможно

### Задание №96

**Какую максимальную частоту вращения имеет вращающееся магнитное поле асинхронного двигателя при частоте переменного тока 50 Гц?**

Выберите один из 4 вариантов ответа:

1)	1000 об/мин
2)	5000 об/мин
3)	3000 об/мин
4)	100 об/мин

### Задание №97

**Перегрузочная способность асинхронного двигателя определяется по:**

Выберите один из 4 вариантов ответа:

1)	Отношение пускового момента к номинальному
2)	Отношение максимального момента к номинальному
3)	Отношение пускового тока к номинальному току
4)	Отношение номинального тока к пусковому

### Задание №98

**Чему равна механическая мощность в асинхронном двигателе при неподвижном роторе? ( $S=1$ )**

Выберите один из 4 вариантов ответа:

1)	$P=0$
2)	$P>0$
3)	$P<0$
4)	Мощность на валу двигателя

### Задание №99

**Почему магнитопровод статора асинхронного двигателя набирают из изолированных листов электротехнической стали?**

Выберите один из 4 вариантов ответа:

1)	Для уменьшения потерь на перемагничивание
2)	Для уменьшения потерь на вихревые токи



3)		Для увеличения сопротивления
4)		Из конструктивных соображений
<b>Задание №100</b>		
<b>При регулировании частоты вращения магнитного поля асинхронного двигателя были получены следующие величины: 1500; 1000; 750 об/мин. Каким способом осуществлялось регулирование частоты вращения?</b>		
Выберите один из 4 вариантов ответа:		
1)		Частотное регулирование.
2)		Полюсное регулирование.
3)		Реостатное регулирование
4)		Ни одним из вышеперечисленных
<b>Задание №101</b>		
<b>Что является вращающейся частью в асинхронном двигателе?</b>		
Выберите один из 4 вариантов ответа:		
1)		Статор
2)		Ротор
3)		Якорь
4)		Станина
<b>Задание №102</b>		
<b>Ротор четырехполюсного асинхронного двигателя, подключенный к сети трехфазного тока с частотой 50 Гц, вращается с частотой 1440 об/мин. Чему равно скольжение?</b>		
Выберите один из 4 вариантов ответа:		
1)		0,56
2)		0,44
3)		1,3
4)		0,96
<b>Задание №103</b>		
<b>С какой целью асинхронный двигатель с фазным ротором снабжают контактными кольцами и щетками?</b>		

Выберите один из 4 вариантов ответа:

1)	Для соединения ротора с регулировочным реостатом
2)	Для соединения статора с регулировочным реостатом
3)	Для подключения двигателя к электрической сети
4)	Для соединения ротора со статором

#### Задание №104

**Уберите несуществующий способ регулирования скорости вращения асинхронного двигателя.**

Выберите один из 4 вариантов ответа:

1)	Частотное регулирование
2)	Регулирование изменением числа пар полюсов
3)	Регулирование скольжением
4)	Реостатное регулирование

#### Задание №105

**Трехфазный асинхронный двигатель мощностью 1кВт включен в однофазную сеть. Какую полезную мощность на валу можно получить от этого двигателя?**

Выберите один из 4 вариантов ответа:

1)	Не более 200 Вт
2)	Не более 700 Вт
3)	Не менее 1 кВт
4)	Не менее 3 кВт

#### Задание №106

**Для преобразования какой энергии предназначены асинхронные двигатели?**

Выберите один из 4 вариантов ответа:

1)	Электрической энергии в механическую
2)	Механической энергии в электрическую
3)	Электрической энергии в тепловую
4)	Механической энергии во внутреннюю

**Задание №107****Перечислите режимы работы асинхронного электродвигателя**

Выберите один из 4 вариантов ответа:

1)	Режимы двигателя
2)	Режим генератора
3)	Режим электромагнитного тормоза
4)	Все перечисленные

**Задание №108****Как называется основная характеристика асинхронного двигателя?**

Выберите один из 4 вариантов ответа:

1)	Внешняя характеристика
2)	Механическая характеристика
3)	Регулировочная характеристика
4)	Скольжение

**Задание №109****Как изменится частота вращения магнитного поля при увеличении пар полюсов асинхронного трехфазного двигателя?**

Выберите один из 4 вариантов ответа:

1)	Увеличится
2)	Уменьшится
3)	Останется прежней
4)	Число пар полюсов не влияет на частоту вращения

**Задание №110****определить скольжение трехфазного асинхронного двигателя, если известно, что частота вращения ротора отстает от частоты магнитного поля на 50 об/мин. Частота магнитного поля 1000 об/мин.**

Выберите один из 4 вариантов ответа:

1)	$S=0,05$
2)	$S=0,02$

3)		$S=0,03$
4)		$S=0,01$
<b>Задание №111</b>		
<b>Укажите основной недостаток асинхронного двигателя.</b>		
Выберите один из 4 вариантов ответа:		
1)		Сложность конструкции
2)		Зависимость частоты вращения от момента на валу
3)		Низкий КПД
4)		Отсутствие экономичных устройств для плавного регулирования частоты вращения ротора.
<b>Задание №112</b>		
<b>С какой целью при пуске в цепь обмотки фазного ротора асинхронного двигателя вводят дополнительное сопротивление?</b>		
Выберите один из 4 вариантов ответа:		
1)		Для уменьшения тока в обмотках
2)		Для увеличения вращающего момента
3)		Для увеличения скольжения
4)		Для регулирования частоты вращения
<b>Задание №113</b>		
<b>Синхронизм синхронного генератора, работающего в энергосистеме невозможен, если:</b>		
Выберите один из 4 вариантов ответа:		
1)		Вращающий момент турбины больше амплитуды электромагнитного момента.
2)		Вращающий момент турбины меньше амплитуды электромагнитного момента.
3)		Эти моменты равны
4)		Вопрос задан некорректно
<b>Задание №114</b>		
<b>Каким образом, возможно, изменять в широких пределах коэффициент мощности синхронного двигателя?</b>		
Выберите один из 4 вариантов ответа:		

1)		Воздействуя на ток в обмотке статора двигателя
2)		Воздействуя на ток возбуждения двигателя
3)		В обоих этих случаях
4)		Это сделать не возможно

#### Задание №115

**Какое количество полюсов должно быть у синхронного генератора, имеющего частоту тока 50 Гц, если ротор вращается с частотой 125 об/мин?**

Выберите один из 4 вариантов ответа:

1)		24 пары
2)		12 пар
3)		48 пар
4)		6 пар

#### Задание №116

**С какой скоростью вращается ротор синхронного генератора?**

Выберите один из 4 вариантов ответа:

1)		С той же скоростью, что и круговое магнитное поле токов статора
2)		Со скоростью, большей скорости вращения поля токов статора
3)		Со скоростью, меньшей скорости вращения поля токов статора
4)		Скорость вращения ротора определяется заводом - изготовителем

#### Задание №117

**С какой целью на роторе синхронного двигателя иногда размещают дополнительную короткозамкнутую обмотку?**

Выберите один из 4 вариантов ответа:

1)		Для увеличения вращающего момента
2)		Для уменьшения вращающего момента
3)		Для раскручивания ротора при запуске
4)		Для регулирования скорости вращения

#### Задание №118

**У синхронного трехфазного двигателя нагрузка на валу уменьшилась в 3 раза. Изменится ли частота вращения ротора?**

Выберите один из 4 вариантов ответа:

1)	Частота вращения ротора увеличилась в 3 раза
2)	Частота вращения ротора уменьшилась в 3 раза
3)	Частота вращения ротора не зависит от нагрузки на валу
4)	Частота вращения ротора увеличилась

**Задание №119**

**Синхронные компенсаторы, используемые для улучшения коэффициента мощности промышленных сетей, потребляют из сети**

Выберите один из 4 вариантов ответа:

1)	индуктивный ток
2)	реактивный ток
3)	активный ток
4)	емкостный ток

**Задание №120**

**Каким должен быть зазор между ротором и статором синхронного генератора для обеспечения синусоидальной формы индуцируемой ЭДС?**

Выберите один из 4 вариантов ответа:

1)	Увеличивающимся от середины к краям полюсного наконечника.
2)	Уменьшающимся от середины к краям полюсного наконечника.
3)	Строго одинаковым по всей окружности ротора.
4)	Зазор должен быть 1- 1,5 мм

**Задание №121**

**С какой частотой вращается магнитное поле обмоток статора синхронного генератора, если в его обмотках индуцируется ЭДС частотой 50Гц, а индуктор имеет четыре пары полюсов?**

Выберите один из 4 вариантов ответа:

1)	3000 об/мин
2)	750 об/мин

3)		1500 об/мин
4)		200 об/мин

#### Задание №122

**Синхронные двигатели относятся к двигателям:**

Выберите один из 4 вариантов ответа:

1)		с регулируемой частотой вращения
2)		с нерегулируемой частотой вращения
3)		со ступенчатым регулированием частоты вращения
4)		с плавным регулированием частоты вращения

#### Задание №123

**К какому источнику электрической энергии подключается обмотка статора синхронного двигателя?**

Выберите один из 4 вариантов ответа:

1)		К источнику трёхфазного тока
2)		К источнику однофазного тока
3)		К источнику переменного тока
4)		К источнику постоянного тока

#### Задание №124

**При работе синхронной машины в режиме генератора электромагнитный момент является:**

Выберите один из 4 вариантов ответа:

1)		вращающим
2)		тормозящими
3)		нулевыми
4)		основной характеристикой

#### Задание №125

**В качестве, каких устройств используются синхронные машины?**

Выберите один из 4 вариантов ответа:

1)	Генераторы
2)	Двигатели
3)	Синхронные компенсаторы
4)	Всех перечисленных

**Задание №126**

**Турбогенератор с числом пар полюсов  $p=1$  и частотой вращения магнитного поля 3000 об/мин. Определить частоту тока.**

Выберите один из 4 вариантов ответа:

1)	50 Гц
2)	500 Гц
3)	25 Гц
4)	5 Гц

**Задание №127**

**Включения синхронного генератора в энергосистему производится:**

Выберите один из 4 вариантов ответа:

1)	В режиме холостого хода
2)	В режиме нагрузки
3)	В рабочем режиме
4)	В режиме короткого замыкания



### Пакет экзаменатора

За верное решение одного из заданий выставляется положительная оценка – 1 балл.

За неверное решение одного из заданий выставляется отрицательная оценка – 0 баллов.

### Шкала оценки образовательных достижений

Процент результативности (правильных ответов)	Оценка уровня подготовки	
	балл (отметка)	вербальный аналог
90 ÷ 100	5	отлично
70 ÷ 89	4	хорошо
50 ÷ 69	3	удовлетворительно
< 50	2	неудовлетворительно

### Ключи к тестовому заданию № 1.

Номер задания	1	2	3	4	5	6	7	8	9	10	11	12	13	14	15	16	17	18	19	20
Правильный ответ	1	2	1	4	2	3	4	4	2	4	3	3	1	3	2	2	3	1	4	3

Номер задания	21	22	23	24	25	26	27	28	29	30	31	32	33	34	35	36	37	38	39	40
Правильный ответ	2	2	3	4	2	2	3	3	3	1	4	3	4	1	3	3	4	1	2	1

Номер задания	41	42	43	44	45	46	47	48	49	50	51	52	53	54	55	56	57	58	59	60
Правильный ответ	2	2	2	1	3	1	1	3	1	3	2	1	4	2	4	3	1	2	4	3

Номер задания	61	62	63	64	65	66	67	68	69	70	71	72	73	74	75	76	77	78	79	80
---------------	----	----	----	----	----	----	----	----	----	----	----	----	----	----	----	----	----	----	----	----

Правильный ответ	4	4	4	4	1	2	4	4	3	1	3	3	3	2	1	1	2	3	4	1
------------------	---	---	---	---	---	---	---	---	---	---	---	---	---	---	---	---	---	---	---	---

Номер задания	81	82	83	84	85	86	87	88	89	90	91	92	93	94	95	96	97	98	99	100
Правильный ответ	1	1	3	2	2	3	1	1	2	2	4	2	1	1	2	3	2	1	2	3

Номер задания	101	102	103	104	105	106	107	108	109	110	111	112	113	114	115	116	117	118	119	120
Правильный ответ	2	2	1	3	3	1	4	2	2	1	4	4	3	2	1	1	3	4	4	1

Номер задания	121		122		123		124		125		126		127	
Правильный ответ	2		2		1		1		4		1		4	

## Тестовое задание № 2 по разделу: «Основы электроники»

Характеристика результатов освоения учебной дисциплины, подлежащие проверке и условия выполнения задания

Код и содержание компетенции	Объекты оценивания (знания, умения, опыт)	Показатели оценки	Критерии оценки
ОК 1 – ОК 9	З-1 - методы расчета и измерения основных параметров электрических, магнитных и электронных цепей;	Оценка выполнения внеаудиторной самостоятельной работы	
	З-3 - методы электрических измерений;	Оценка выполнения практических работ	
	З-4 - устройство и принцип действия электрических машин.		
<p><b>Условия выполнения задания</b>                      Место (время) выполнения задания – аудитория № 219  <b>Время на подготовку и выполнение:</b>                      - подготовка <u>3</u> мин.;                      - выполнение <u>25</u> мин.;                      - оформление и сдача <u>2</u> мин.;                      - всего <u>30</u> мин.</p> <p><b>Перечень материалов, оборудования и информационных источников, разрешенных к использованию при процедуре контроля:</b>                      - конспекты лекций</p>			

**Тестовые задания по разделу 2 Основы электроники**

**Задание №1**

**Какие диоды применяют для выпрямления переменного тока?**

Выберите один из 4 вариантов ответа:

1)		Плоскостные
2)		Точечные
3)		Те и другие
4)		Никакие

**Задание №2**

**В каких случаях в схемах выпрямителей используется параллельное включение диодов?**

Выберите один из 4 вариантов ответа:

1)		При отсутствии конденсатора
2)		При отсутствии катушки
3)		При отсутствии резисторов
4)		При отсутствии трёхфазного трансформатора

**Задание №3**

**Из каких элементов можно составить сглаживающие фильтры?**

Выберите один из 4 вариантов ответа:

1)		Из резисторов
2)		Из конденсаторов
3)		Из катушек индуктивности
4)		Из всех вышеперечисленных приборов

**Задание №4**

**Для выпрямления переменного напряжения применяют:**

Выберите один из 4 вариантов ответа:		
1)		Однофазные выпрямители
2)		Многофазные выпрямители
3)		Мостовые выпрямители
4)		Все перечисленные
<b>Задание №5</b>		
<b>Какие направления характерны для совершенствования элементной базы электроники?</b>		
Выберите один из 4 вариантов ответа:		
1)		Повышение надежности
2)		Снижение потребления мощности
3)		Миниатюризация
4)		Все перечисленные
<b>Задание №6</b>		
<b>Укажите полярность напряжения на эмиттере и коллекторе транзистора типа p-n-p.</b>		
Выберите один из 4 вариантов ответа:		
1)		плюс, плюс
2)		минус, плюс
3)		плюс, минус
4)		минус, минус
<b>Задание №7</b>		
<b>Каким образом элементы интегральной микросхемы соединяют между собой?</b>		
Выберите один из 4 вариантов ответа:		
1)		Напылением золотых или алюминиевых дорожек через окна в маске
2)		Пайкой лазерным лучом
3)		Термокомпрессией
4)		Всеми перечисленными способами

**Задание №8****Какие особенности характерны как для интегральных микросхем (ИМС) , так и для больших интегральных микросхем(БИС)?**

Выберите один из 4 вариантов ответа:

1)	Миниатюрность
2)	Сокращение внутренних соединительных линий
3)	Комплексная технология
4)	Все перечисленные

**Задание №9****Как называют средний слой у биполярных транзисторов?**

Выберите один из 4 вариантов ответа:

1)	Сток
2)	Исток
3)	База
4)	Коллектор

**Задание №10****Сколько р-п переходов содержит полупроводниковый диод?**

Выберите один из 4 вариантов ответа:

1)	Один
2)	Два
3)	Три
4)	Четыре

**Задание №11****Как называют центральную область в полевом транзисторе?**

Выберите один из 4 вариантов ответа:

1)	Сток
2)	Канал

3)		Исток
4)		Ручей
<b>Задание №12</b>		
<b>Сколько р-п переходов у полупроводникового транзистора?</b>		
Выберите один из 4 вариантов ответа:		
1)		Один
2)		Два
3)		Три
4)		Четыре
<b>Задание №13</b>		
<b>Управляемые выпрямители выполняются на базе:</b>		
Выберите один из 4 вариантов ответа:		
1)		Диодов
2)		Полевых транзисторов
3)		Биполярных транзисторов
4)		Тиристоров
<b>Задание №14</b>		
<b>К какой степени интеграции относятся интегральные микросхемы, содержащие 500 логических элементов?</b>		
Выберите один из 4 вариантов ответа:		
1)		К малой
2)		К средней
3)		К высокой
4)		К сверхвысокой
<b>Задание №15</b>		
<b>Электронные устройства, преобразующие постоянное напряжение в переменное, называются:</b>		
Выберите один из 4 вариантов ответа:		

1)		Выпрямителями
2)		Инверторами
3)		Стабилитронами
4)		Фильтрами

#### Задание №16

**Какими свободными носителями зарядов обусловлен ток в фоторезисторе?**

Выберите один из 4 вариантов ответа:

1)		Дырками
2)		Электронами
3)		Протонами
4)		Нейтронами

#### Задание №17

**Механическая характеристика двигателя постоянного тока последовательного возбуждения.**

Выберите один из 4 вариантов ответа:

1)		Мягкая
2)		Жесткая
3)		Абсолютно жесткая
4)		Асинхронная

#### Задание №18

**Электроприводы крановых механизмов должны работать при:**

Выберите один из 4 вариантов ответа:

1)		Переменной нагрузке
2)		Постоянной нагрузки
3)		Безразлично какой
4)		Любой

#### Задание №19



**Электроприводы насосов, вентиляторов, компрессоров нуждаются в электродвигателях с жесткой механической характеристикой. Для этого используются двигатели:**

Выберите один из 4 вариантов ответа:

1)	Асинхронные с контактными кольцами
2)	Короткозамкнутые асинхронные
3)	Синхронные
4)	Все перечисленные

**Задание №20**

**Сколько электродвигателей входит в электропривод?**

Выберите один из 4 вариантов ответа:

1)	Один
2)	Два
3)	Несколько
4)	Количество электродвигателей зависит от типа электропривода

**Задание №21**

**В каком режиме работают электроприводы кранов, лифтов, лебедок?**

Выберите один из 4 вариантов ответа:

1)	В длительном режиме
2)	В кратковременном режиме
3)	В повторно- кратковременном режиме
4)	В повторно- длительном режиме

**Задание №22**

**Какое устройство не входит в состав электропривода?**

Выберите один из 4 вариантов ответа:

1)	Контролирующее устройство
2)	Электродвигатель

3)		Управляющее устройство
4)		Рабочий механизм

#### Задание №23

**Электроприводы стеклоподъемников предназначены для работы:**

Выберите один из 4 вариантов ответа:

1)		В длительном режиме
2)		В повторно- кратковременном режиме
3)		В кратковременном режиме
4)		В динамическом режиме

#### Задание №24

**Какие функции выполняет управляющее устройство электропривода?**

Выберите один из 4 вариантов ответа:

1)		Изменяет мощность на валу рабочего механизма
2)		Изменяет значение и частоту напряжения
3)		Изменяет схему включения электродвигателя, передаточное число, направление вращения
4)		Все функции перечисленные выше

#### Задание №25

**При каком режиме работы электропривода двигатель должен рассчитываться на максимальную мощность?**

Выберите один из 4 вариантов ответа:

1)		В повторно- кратковременном режиме
2)		В длительном режиме
3)		В кратковременном режиме
4)		В повторно- длительном режиме

#### Задание №26

**Какие задачи решаются с помощью электрической сети?**

Выберите один из 4 вариантов ответа:

1)	Производство электроэнергии
2)	Потребление электроэнергии
3)	Распределение электроэнергии
4)	Передача электроэнергии

### Пакет экзаменатора

За верное решение одного из заданий выставляется положительная оценка – 1 балл.

За неверное решение одного из заданий выставляется отрицательная оценка – 0 баллов.

*Шкала оценки образовательных достижений*

Процент результативности (правильных ответов)	Оценка уровня подготовки	
	балл (отметка)	вербальный аналог
90 ÷ 100	5	отлично
70 ÷ 89	4	хорошо
50 ÷ 69	3	удовлетворительно
< 50	2	неудовлетворительно

### Ключи к тестовому заданию № 2.

Номер задания	1	2	3	4	5	6	7	8	9	10	11	12	13	14	15	16	17	18	19	20	21	22	23	24	25	26
Правильный ответ	3	4	4	4	4	1	4	4	3	1	2	2	4	3	2	2	1	1	3	1	3	1	3	3	2	4

## 2.3 Практические работы

### Практическая работа № 1

#### Расчет электрических цепей постоянного тока с одним источником питания

Решение задачи требует знаний закона Ома для всей цепи, ее участков, законов Кирхгофа, методики определения эквивалентного сопротивления цепи при смешанном соединении резисторов, а также умений вычислять мощность и работу электрического тока.

Электрические схемы для самостоятельного решения приведены в приложении 1.

**Пример 1.** Для схемы приведенной на рис.1, где  $R_1 = 8 \text{ Ом}$ ,  $R_2 = 3 \text{ Ом}$ ,  $R_3 = 7 \text{ Ом}$ ,  $R_4 = 6 \text{ Ом}$ ,  $R_5 = 10 \text{ Ом}$ ,  $U_{ab} = 200 \text{ В}$ . Определить эквивалентное сопротивление цепи относительно выводов АВ, ток в каждом резисторе, напряжение на каждом резисторе и расход электрической энергии цепью за 10 часов.

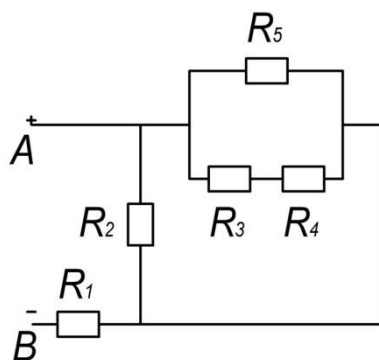


Рисунок 1

Решение. Определение эквивалентного сопротивления всей схемы, токов и напряжений на каждом резисторе для такого типа задач производится поэтапно.

Предварительно обозначается стрелкой ток в каждом резисторе (Рисунок 2, индекс тока должен соответствовать номеру резистора, по которому он проходит).

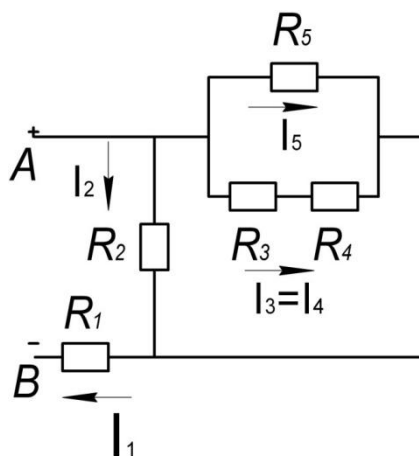


Рисунок 5

1. Определяем общее сопротивление  $R_{3-4}$ , учитывая, что резисторы  $R_3$  и  $R_4$  соединены последовательно между собой, следовательно, токи  $I_3$  и  $I_4$  равны между собой:

$$R_{3-4} = R_3 + R_4 = 7 + 6 = 13 \text{ Ом.}$$

Преобразованная схема будет выглядеть, следующим образом (Рисунок 3):

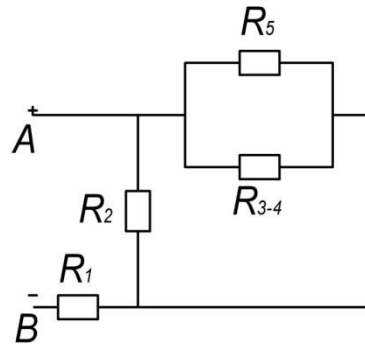


Рисунок 3

2. Из схему на рисунке 3 видно, что резисторы  $R_{3-4}$  и  $R_5$  включены параллельно, следовательно, сопротивление  $R_{3-5}$  будет определяться следующим образом:

$$R_{3-5} = \frac{R_{3-4} * R_5}{R_{3-4} + R_5} = \frac{13 * 10}{13 + 10} = 5,65 \text{ Ом}$$

преобразованная схема будет выглядеть, следующим образом (Рисунок 4):

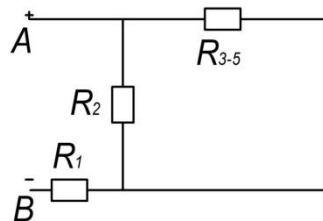


Рисунок 4

3. Из преобразованной схемы видно, что сопротивления  $R_{3-5}$  и  $R_2$ , как в предыдущем пункте, включены параллельно, откуда:

$$R_{2-5} = \frac{R_{3-5} * R_2}{R_{3-5} + R_2} = \frac{5,65 * 3}{5,65 + 3} = 1,96 \text{ Ом}$$

по аналогии рисуем преобразованную схему (Рисунок 5).

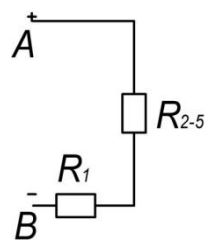
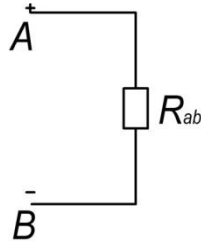


Рисунок 5

4. Находим эквивалентное сопротивление всей цепи:

$$R_{ab} = R_{2-5} + R_1 = 1,96 + 8 = 9,96 \text{ Ом;}$$

преобразованная схема, будет выглядеть следующим образом (Рисунок 6):



5. Определяем токи в резисторах цепи.

Так как напряжение  $U_{ab}$  приложено ко всей цепи, а сопротивление всей цепи  $R_{ab} = 9,96 \text{ Ом}$ , то согласно закону Ома:

$$I_1 = \frac{U_{ab}}{R_{ab}} = \frac{200}{9,96} = 20,08 \text{ А.}$$

**ВНИМАНИЕ!** Нельзя последнюю формулу писать в виде

$$I_1 = \frac{U_{ab}}{R_1},$$

Так как  $U_{ab}$  приложено ко всей цепи, а не к участку  $R_1$

Находим напряжение

$$U_1 = I_1 * R_1 = 160,64 \text{ В}$$

Определяем напряжение на сопротивлении  $R_{2-5}$  (Рисунок 5), так как резисторы  $R_1$  и  $R_{2-5}$  соединены последовательно, то:

$$U_{2-5} = U_{ab} - U_1 = 200 - 160,64 = 39,36 \text{ В.}$$

Отсюда можем найти ток  $I_2$  (Рисунок 4):

$$I_2 = \frac{U_{2-5}}{R_2} = \frac{39,36}{3} = 13,12 \text{ А.}$$

Напряжение на сопротивлении  $R_{3-5}$  будет равно напряжению  $U_{2-5}$ , которое в свою очередь, равно напряжениям  $U_2$ ,  $U_5$ ,  $U_{3-4}$ , так как резисторы  $R_2$ ,  $R_5$ ,  $R_{3-4}$  включены параллельно (Рисунок 3), отсюда можно определить токи  $I_5$  и  $I_3 = I_4$ :

$$I_5 = \frac{U_{2-5}}{R_5} = \frac{39,36}{10} = 3,93 \text{ А;}$$

$$I_3 = I_4 = \frac{U_{2-5}}{R_{3-4}} = \frac{39,36}{13} = 3,03 \text{ А.}$$

Зная ток  $I_3 = I_4$  можно определить напряжение на резисторах  $R_3$  и  $R_4$  (Рисунок 2):

$$U_3 = I_3 * R_3 = 3,03 * 7 = 21,21 \text{ В}$$

$$U_4 = I_4 * R_4 = 3,03 * 6 = 18,18 \text{ В}$$

На основании первого закона Кирхгофа, записанного для узла С (Рисунок 7), проверим правильность определения токов:

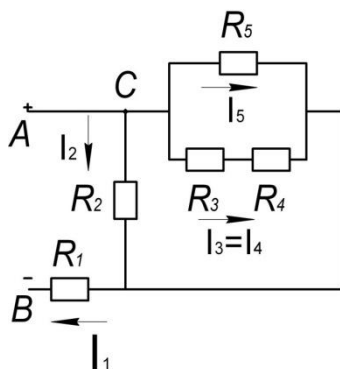


Рисунок 7

$$I_1 = I_2 + I_3 + I_5, \text{ или}$$

$$20,08 = 13,12 + 3,93 + 3,03 = 20,08 \text{ А.}$$

6. Расход энергии цепью за 10 часов работы:

$$W = Pt = U_{ab} * I_1 * t = 200 * 20,08 * 10 = 40160 \text{ Вт*ч} = 40,16 \text{ кВт*ч}$$

## Практическая работа № 2

### Расчет электрических цепей постоянного тока с несколькими источниками питания

Решение задач анализа электрических цепей базируется на применении законов Ома и Кирхгофа. Закон Ома применяется главным образом при расчете режима отдельных участков цепи, а законы Кирхгофа – при расчете режима более сложных электрических цепей.

Решение задач с непосредственным применением законов Кирхгофа требует составления и решения значительного числа уравнений. В целях упрощения решений разработан ряд методов (например, контурных токов, узловых потенциалов), являющихся следствием применения уравнений Кирхгофа. Кроме того, применяются методы, базирующиеся на свойствах линейных электрических цепей: методы наложения, эквивалентного генератора.

Электрические схемы для самостоятельного решения приведены в приложении

2.

**Пример 2.** Для электрической цепи, схема которой изображена на рисунке 8, по заданным:  $E_1 = 100 \text{ В}$ ;  $E_2 = 250 \text{ В}$ ;  $E_3 = 200 \text{ В}$ ;  $R_1 = 8 \text{ Ом}$ ;  $R_2 = 10 \text{ Ом}$ ;  $R_3 = 6 \text{ Ом}$ ;  $R_4 = 15 \text{ Ом}$ ;  $R_5 = 20 \text{ Ом}$ ;  $R_6 = 25 \text{ Ом}$ ;  $R_{01} = 1 \text{ Ом}$ ,

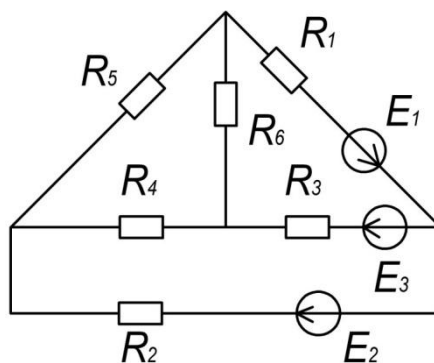


Рисунок 8

выполнить следующее:

- 1) составить систему уравнений, необходимых для определения токов по первому и по второму законам Кирхгофа;
- 2) найти все токи, пользуясь методом контурных токов;
- 3) предварительно упростить схему, заменив треугольник сопротивлений  $R_4$ ,  $R_5$ ,  $R_6$  эквивалентной звездой. Начертить расчетную схему с эквивалентной звездой и показать на ней токи; проверить правильность решения, применив метод узлового напряжения и метод наложения;
- 4) определить ток в резисторе  $R_6$  методом эквивалентного генератора;
- 5) составить баланс мощностей для заданной схемы;
- 6) построить в масштабе потенциальную диаграмму для внешнего контура исходной схемы.

Решение:

1. Метод непосредственного применения первого и второго законов Кирхгофа. При расчете рекомендуется определенная последовательность:

1.1. Определяется число ветвей и узлов, которые обозначаются буквами или цифрами; выбираются произвольно и указываются положительные направления токов (Рисунок 9).



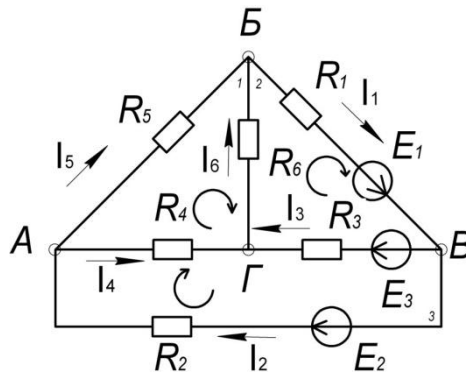


Рисунок 9

Определяется, сколько уравнений необходимо составить по первому закону Кирхгофа и сколько по второму. Общее число уравнений должно быть равно числу неизвестных токов, т.е. числу ветвей –  $v$ . По первому закону составляется  $y-1$  уравнений, где  $y$  – число узлов схемы. Число уравнений, которые требуется составить по второму закону Кирхгофа определяется как  $v-(y-1)$ . Для схемы на рисунке 9 число ветвей  $v=6$ , число узлов  $y=4$  (А,Б,В,Г). По первому закону Кирхгофа необходимо составить  $y-1=4-1=3$  уравнения, а по второму  $v-(y-1)=6-(4-1)=3$  уравнения.

Составляются уравнения. При составлении  $y-1$  уравнений по первому закону Кирхгофа токам, направленным от узла, приписывается знак плюс, а направленным к узлу – знак минус (или наоборот). Уравнения по второму закону составляются для контуров так, чтобы в каждый следующий контур входила хотя бы одна ветвь, не вошедшая в другие контуры, для которых уже записаны уравнения. Выбирается направление обхода каждого контура (произвольно). При обходе контура в выбранном направлении ЭДС записывается со знаком плюс, если ее направление совпадает с направлением обхода контура, и со знаком минус в противном случае. Падение напряжения  $IR$  записывается со знаком плюс, если направление обхода контура совпадает с положительным направлением тока, и со знаком минус в противном случае (или наоборот).

Для схемы рисунка 9 составим три уравнения по первому закону Кирхгофа для узлов А,Б,В

## 2.4. Лабораторные работы

### Лабораторная работа № 1

#### Исследование режимов работы и методов расчета линейных цепей постоянного тока с одним источником питания

##### Цель работы.

- Ознакомление с приемами и погрешностями измерения токов, напряжений и сопротивлений с помощью амперметра и вольтметра.

- Закрепление навыков расчета линейных электрических цепей с одним источником питания.

- Исследование мостовой цепи постоянного тока с резистивным датчиком.

**ВНИМАНИЕ!** При выполнении данной и всех последующих работ все выключатели неиспользуемые в работе должны быть выключены.

Для выполнения лабораторной работы собирается схема питания ЛАТРа TV2 (тумблер SA3 устанавливается в верхнее положение – включено, тумблер переключения пределов регулирования напряжения ЛАТРа в положение «0-100В»). Тумблер SA11 должен находиться в верхнем положении.

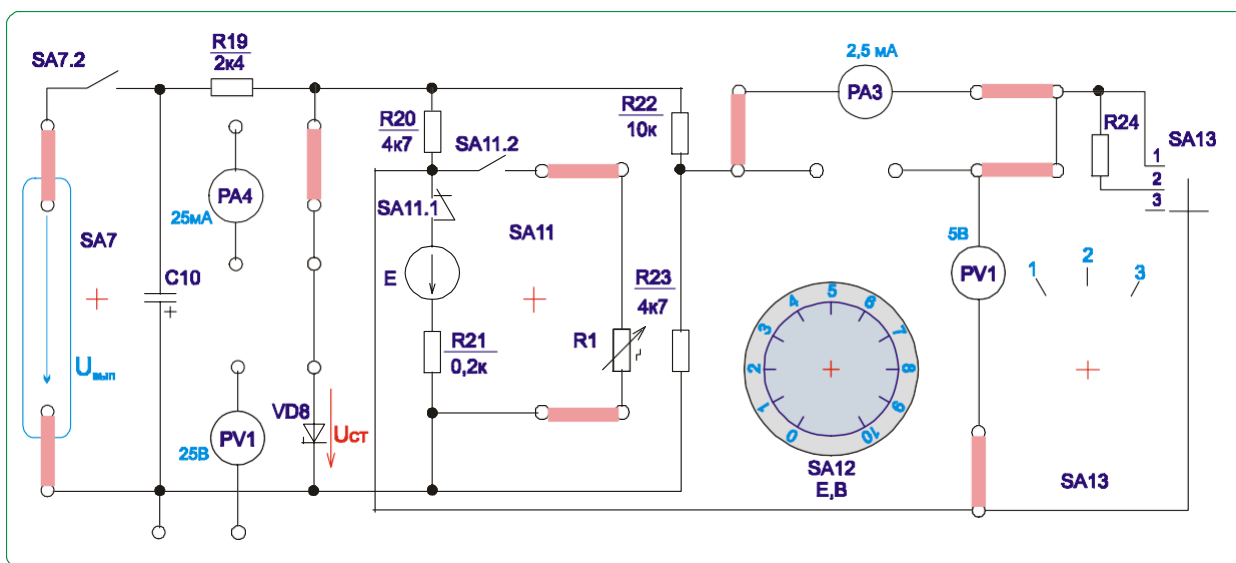


Рис. 10

Напряжение на выходе ЛАТРа регулируется двумя переключателями: левый – с шагом 10В и правый – с шагом 1В. При этом левый переключатель имеет рабочие положения «0», «10», «20», а правый работает во всех положениях. Напряжение на выходе ЛАТРа устанавливается таким, чтобы стабилитрон VD8 вошел в режим стабилизации (при по-вольтном увеличении  $U_{\text{вых}}$  ЛАТРа, напряжение на PV1 мало изменяется).

Измерительный мост включается тумблером SA7.

#### ТЕХНИЧЕСКИЕ ДАННЫЕ ИЗМЕРИТЕЛЬНОГО МОСТА

$$R20 = 4,7 \text{ кОм};$$

$$R22 = 10,0 \text{ кОм};$$

$$R23 = 4,7 \text{ кОм};$$

Уст – измерить тестером.

(Внимание! При измерении Уст вольтметр V1 и миллиамперметр А3 в схеме после моста должны быть отключены).

#### Основные теоретические соотношения.

Условие равновесия моста постоянного тока определяется из соотношения:

$$R1 * R22 = R20 * R23,$$

$$R20 * R23$$

откуда  $R1 = \frac{R20 * R23}{R22};$

$$R22$$

При значении тока  $I3 = 0$ .

Величина сопротивления резистора R24 определяется по закону Ома:

$$R24 = U1/I3.$$

Рассчитать значение выходного напряжения  $U_{\text{вых.}}$  моста постоянного тока можно, используя метод эквивалентного генератора:

$$U_{\text{вых.}} = I3 * R24;$$

$$U_{\text{х.х.}}$$

Где  $I3 = \frac{U_{\text{х.х.}}}{R24 + R_{\text{к.з.}}};$

$$R24 + R_{\text{к.з.}}$$

$U_{\text{х.х.}}$  – напряжение холостого хода при разомкнутом резисторе R24 (SA13 в положении «3»);

$R_{\text{к.з.}}$  - сопротивление относительно точек разрыва моста при замкнутом источнике входного напряжения.

$R_{\text{кз}}$  можно определить экспериментально.

Переключателем SA13 устанавливается режим холостого хода (поз. «3») и вольтметром PV1 измеряется напряжение  $U_{\text{х.х.}}$

Переключателем SA13 устанавливается режим короткого замыкания (поз. «1») и амперметром PA3 измеряется ток  $I_{\text{к.з.}}$ ;

Определяют  $R_{\text{кз}}$ :

$U_{x,x}$ .

$R_{kз} = \dots$ .

Задание на выполнение лабораторной работы.

Изучить схему измерительного моста.

При максимальном рассогласовании моста с помощью вольтметра и амперметра определить величину сопротивления резистора  $R_{24}$ .

Снять экспериментальную зависимость  $U_{вых} = F(R_1)$ .

Методом эквивалентного генератора рассчитать величину выходного напряжения моста при  $R_1$  заданном преподавателем и сопоставить с экспериментальными данными.

Оценить погрешность.

Экспериментально определить напряжение  $U_{xx}$  и сопротивление  $R_{kз}$  исследуемой схемы относительно точек подключения сопротивления  $R_{24}$ . Сравнить полученные значения с расчётными 1

## Лабораторная работа № 2

### Исследование режимов работы и методов расчета линейных цепей постоянного тока с двумя источниками питания

#### Цель работы.

- Закрепление на практике основных методов расчета цепей постоянного тока с несколькими источниками постоянного напряжения.

- Исследование моста постоянного тока с генераторным датчиком.

Для выполнения лабораторной работы используется схема, приведенная упрощенно. Вместо резистора  $R_1$  включается тумблером SA11 источник  $E$  /тумблер SA11 должен находиться в нижнем положении/. Полная схема приведена на рис. 10

Для выполнения лабораторной работы собирается схема питания ЛАТРа TV2 (тумблер SA3 устанавливается в верхнее положение – включено, тумблер переключения пределов регулирования напряжения ЛАТРа в положение «0-100В»). Тумблер SA11 должен находиться в верхнем положении.

Напряжение на выходе ЛАТРа регулируется двумя переключателями: левый – с шагом 10В и правый – с шагом 1В. При этом левый переключатель имеет рабочие положения «0», «10», «20», а правый работает во всех положениях. Напряжение на выходе ЛАТРа устанавливается таким, чтобы стабилитрон VD8 вошел в режим стабилизации (при по-вольтном увеличении  $U_{вых}$  ЛАТРа, напряжение на PV1 мало изменяется).

Измерительный мост включается тумблером SA7.

Величину э.д.с. источника  $E$  устанавливают с помощью переключателя  $E$ , где

деления указаны в вольтах.

ТЕХНИЧЕСКИЕ ДАННЫЕ ИЗМЕРИТЕЛЬНОГО МОСТА:

$$R20 = 4,7 \text{ кОм};$$

$$R22 = 10 \text{ кОм};$$

$$R23 = 4,7 \text{ кОм};$$

$$R21 = 200 \text{ Ом};$$

$$U_{вх} = E1 = U_{ст} = 16\text{В}.$$

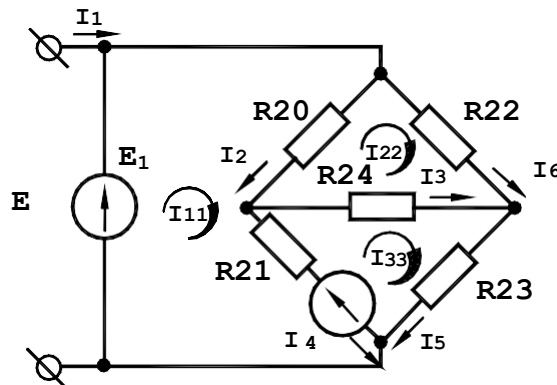


Рис. 11

### Основные теоретические соотношения

Метод контурных токов /рис. 11/.

III, I22, I33 - контурные токи;

I1, I2, I3, I4, I5, I6 – токи ветвей.

СИСТЕМА УРАВНЕНИЙ ДЛЯ РАСЧЕТА КОНТУРНЫХ ТОКОВ:

$$I11 \cdot (R20 + R21) - I22 R20 - I33 R21 = E1 - E$$

$$I22 \cdot (R20 + R24 + R22) - I11 R20 - I33 R24 = 0$$

$$I33 \cdot (R21 + R23 + R24) - I22 R24 - I11 R21 = E$$

Решив систему уравнений и определив значение контурных токов, определяют значение тока I3:

$$I3 = I33 - I22.$$

Выходное напряжение моста:

$$U_{вых} = I3 \times R24 \text{ (R24 из лабораторной работы №1)}$$

### Задание на выполнение лабораторной работы.

Методом контурных токов рассчитать величину выходного напряжения моста при значении э.д.с. E, равном  $E1_{max}$ , или при заданном преподавателем.

Снять экспериментально зависимость  $U_{вых} = F(E)$ , сопоставить  $U_{вых}$  для заданного  $E1$  с расчетным.

## Лабораторная №3

### Исследование режимов работы и методов расчета нелинейных цепей постоянного тока

#### Цель работы.

Ознакомление со свойствами и характеристиками стабилитронов.

Изучение принципа действия и исследование характеристик параметрического стабилизатора напряжения.

Для выполнения лабораторной работы используется схема, приведенная на рис. 12. Для выполнения лабораторной работы собирается схема питания ЛАТРа TV2 (тумблер SA3 устанавливается в верхнее положение – включено, тумблер переключения пределов регулирования напряжения ЛАТРа в положение «0-100В»). Тумблер SA11 должен находиться в верхнем положении.

Напряжение на выходе ЛАТРа регулируется двумя переключателями: левый – с шагом 10В и правый – с шагом 1В. При этом левый переключатель имеет рабочие положения «0», «10», «20», а правый работает во всех положениях. Исследуемая схема включается тумблером SA7. Исследуемым нелинейным элементом является стабилитрон VD8.

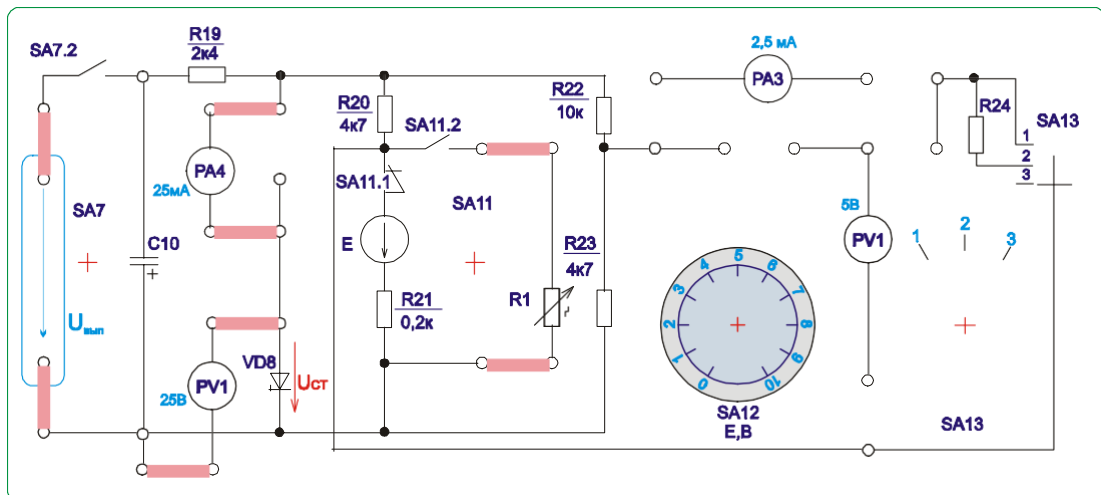


Рис. 12

Нагрузкой стабилитрона является измерительный мост постоянного тока и изменяется она путем изменения величины сопротивления переменного резистора R1 (Ключ SA11 устанавливается в верхнее положение).

Для выполнения расчетов по работе задано:

Тип стабилитрона Д814А – установлены два последовательно. Паспортные данные:

$U_{ст.} = 7,75В$ ;

$\Delta U_{ст.} = 0,75В$ ;

$r_{ст.} = 6 \text{ Ом};$

$I_{ст.мах.} = 40 \text{ мА};$

$I_{ст.мин.} = 3 \text{ мА};$

3.1.2.2. Сопротивление резистора  $R_{19} = 1,5 \text{ кОм};$

3.1.2.3. Сопротивление резисторов:

$R_{20} = 4,7 \text{ кОм};$

$R_{22} = 10 \text{ кОм};$

$R_{23} = 4,7 \text{ кОм};$

Расчет значения эквивалентного сопротивления нагрузки  $R_{н.экв.}$

При расчете сопротивления  $R_{н.экв.}$  сопротивление резистивного датчика  $R_1$  выбирается по усмотрению преподавателя в пределах от 0 до 10 кОм / тумблер SA11 должен находиться в верхнем положении/.

Значение сопротивления нагрузки  $R_{н.экв.}$  определяют по формуле: /рис. 12/.

$$R_{экв} = \frac{(R_{20} + R_1)(R_{22} + R_{23})}{R_{20} + R_1 + R_{22} + R_{23}};$$

3.2.2. Расчет динамического сопротивления стабилитрона  $R_d$ .

$U_{ст.мах.} - U_{ст.мин.}$

$$R_d = \dots\dots\dots;$$

$I_{ст.мах.} - I_{ст.мин.}$

Где значения  $U_{ст.мах.}$ ,  $U_{ст.мин.}$ ,  $I_{ст.мах.}$ ,  $I_{ст.мин.}$  определяются по справочнику.

Балластное сопротивление параметрического стабилизатора определяют из соотношения:

$U_{вх.мах.} - U_{ст.}$

$$R_b = R_{19} = \dots\dots\dots;$$

$I_{ст.мах.} + I_n$

Задание на выполнение лабораторной работы.

Изучить принцип действия параметрического стабилизатора напряжения и электрическую схему включения стабилитрона на стенде совместно с управляемым выпрямителем и мостовой измерительной схемой без  $R_{24}$  в качестве нагрузки.

Рассчитать значение эквивалентного сопротивления нагрузки  $R_{н.экв.}$  для  $R_1$  от 0 до 10кОм.

Рассчитать  $U_{вх.мин.}$  с заданными  $R_b = R_{19} = 1,5\text{кОм}$  и  $R_{н.мин.}$ , при котором параметрический стабилизатор не выходит из режима стабилизации. Определить  $U_{вх.мин}$

экспериментально и Уст.экспер. Напряжение  $U_{вх}$  измерить тестером.

Снять экспериментально зависимость  $U_{вых.} = F(U_{вх.})$  и  $I_{ст.} = f(U_{вх.})$  при  $R_{н.} = const.$

Определить  $I_{ст. min}$  экспериментально. Рассчитать  $U_{вх. min}$  для  $I_{ст. min}$  экспер. – сопоставить с измеренным.

Снять экспериментально зависимость  $U_{вых.} = F(R_{н.})$ , при  $U_{вх. min}$ . Для более точного построения зависимости взамен прибора PV1 можно использовать цифровой тестер.

#### Лабораторная работа № 4

##### Определение параметров и исследование режимов работы электрической цепи переменного тока с последовательным соединением катушки индуктивности, резистора и конденсатора

###### Цель работы.

- Определение параметров схемы замещения индуктивной катушки с магнитопроводом.
- Изучение основных режимов работы электрической цепи при последовательном соединении R, L, C.

- Изучение методов построения векторных диаграмм напряжений и токов.

Для выполнения лабораторной работы собирается схема, приведенная на рис. 13

Для номинального режима ( $I_{н.} = 0,8A$ ) определяют параметры схемы замещения катушки индуктивности:  $L1$  и  $R_{к1}$ . При этом номинальный ток катушки устанавливается путем изменения напряжения автотрансформатора TV2.

Для номинального режима определяют величину емкости  $C11$ , при которой будет наблюдаться резонанс напряжения, и собирают схему, приведенную на рис. 13  
Рассчитанную емкость конденсатора устанавливают путем коммутации тумблеров в магазине емкостей.

Исследуют режим работы цепи, изменяя величину  $C11$ , и строят зависимость  $\Pi = F(C11)$  и  $\cos\varphi = F(C11)$ .

Основные теоретические соотношения.

Определение параметров схемы замещения катушки индуктивности.

В номинальном режиме  $I_{н.} = 0,8A$  снимают показания приборов:

PA1 – ток через катушку,

PW2 – активная мощность, потребляемая катушкой L1,

PV3 – напряжение на катушке L1.

Зная показания приборов, определяют значение параметров схемы замещения



катушки:

$$R_{\Sigma} = \frac{P}{I^2_{\kappa}}; \quad Z_{\Sigma} = \frac{U}{I_{\kappa}}; \quad L = \frac{X_{\kappa 1}}{2\pi f}; \quad X_{\kappa 1} = \sqrt{Z_{\Sigma}^2 - R_{\Sigma}^2};$$

$$R_{\kappa 1} = R_{\Sigma} - R_{17}; \quad Z_{\kappa 1} = \sqrt{R_{\kappa 1}^2 + X_{\kappa 1}^2};$$

где  $R_{17} = 17 \text{ Ом}$  Рис. 13

Определение величины емкости  $C_{11}$ , при которой в цепи наступает резонанс напряжений.

Значение  $C_{11}$  определяется, исходя из условия возникновения резонанса напряжений:

$$X_{\kappa 1} = X_{C_{11}};$$

Где: 
$$X_{C_{11}} = \frac{1}{2\pi f C_{11}};$$

$$C_{11} = \frac{1}{2\pi f X_{\kappa 1}};$$

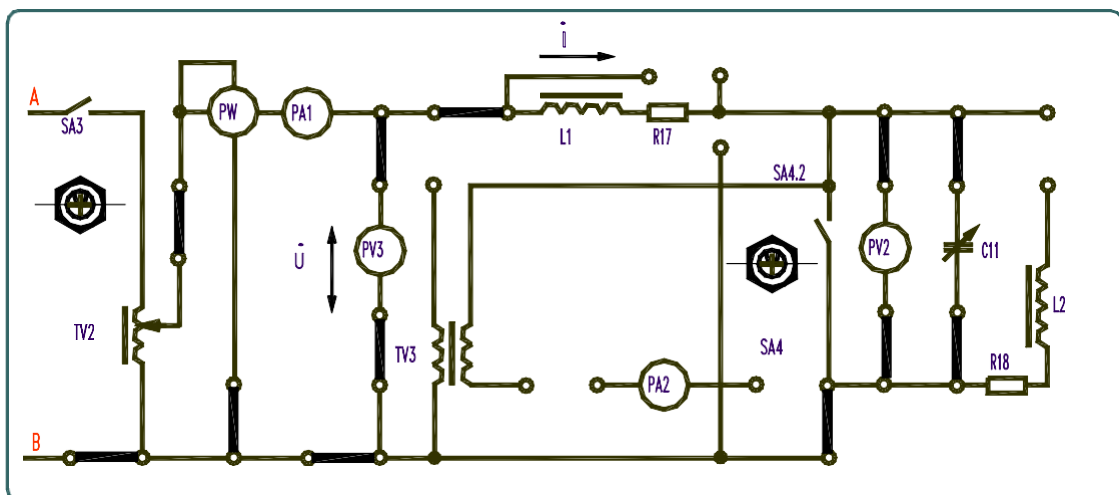
Таким образом,

При резонансе сопротивление чисто активное поэтому ток в цепи:

$$I = \frac{U}{R_{\kappa 1} + R_{17}}$$

R

Определение расчетным путем значений  $\cos\varphi$  и тока в цепи при максимальном значении емкости конденсатора  $C_{11}$ .



Значение  $C_{11\max} = 63 \text{ мкФ}$  при всех замкнутых выключателях.

Рис.14

Ток в цепи:

$$I = \frac{U}{\sqrt{R^2_{\Sigma} + (X_{K1} - X_{C11\max})^2}} = \frac{U}{Z};$$

где 
$$X_{C11\max} = \frac{1}{2\pi f C_{11\max}};$$

Z - полное сопротивление.

Коэффициент мощности цепи:

$$\cos\varphi = \frac{P}{U \times I};$$

Пример построения векторной диаграммы цепи при активно-индуктивном характере цепи дан на рис. 14

Задание на выполнение лабораторной работы.

Собрать на стенде схему для расчета параметров схемы замещения катушки индуктивности  $L1$  и  $R_{k1}$  и для номинального режима работы  $I_n = 0,8\text{А}$  определить значения этих параметров.

Используя параметры схемы замещения катушки индуктивности определить величину емкости  $C11$  конденсатора, при которой в цепи наступает резонанс напряжений.

Рассчитать напряжение  $U_{\min.}$ , при котором в режиме резонанса напряжений ток в цепи  $I$  не превысит  $0,8\text{А}$ .

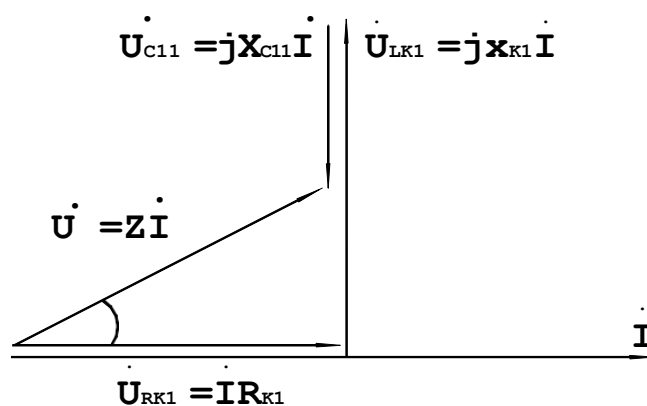


Рис. 15

Проверить экспериментально расчеты (ВНИМАНИЕ! Прежде чем устанавливать Срез. необходимо установить  $U$  меньше чем напряжение  $U_{\min}$  и затем постепенно довести до расчетного).

ВНИМАНИЕ! Тумблер SA4 должен находиться в выключенном положении (рычажок – внизу).

Определить расчетным путем значение  $\cos\varphi$  и тока  $I$  в цепи при максимальном значении емкости конденсатора.

Снять зависимости  $I = F(C11)$  и  $\cos\varphi = F(C11)$ , при  $U_{\min}$ .

Для одного из режимов работы цепи построить векторную диаграмму напряжений и тока.

### Лабораторная работа № 5

#### Определение параметров и исследование режимов работы трехфазной цепи при соединении потребителей звездой

##### Цель работы.

Исследование трехфазной цепи при соединении потребителей звездой.

Изучение методов расчета трехфазных цепей при соединении потребителей звездой.

Для выполнения лабораторной работы собирается схема, приведенная на рис. 15

В данной лабораторной работе исследуются трехфазные схемы с симметричной, несимметричной и равномерной нагрузками при наличии нейтрального провода и без него.

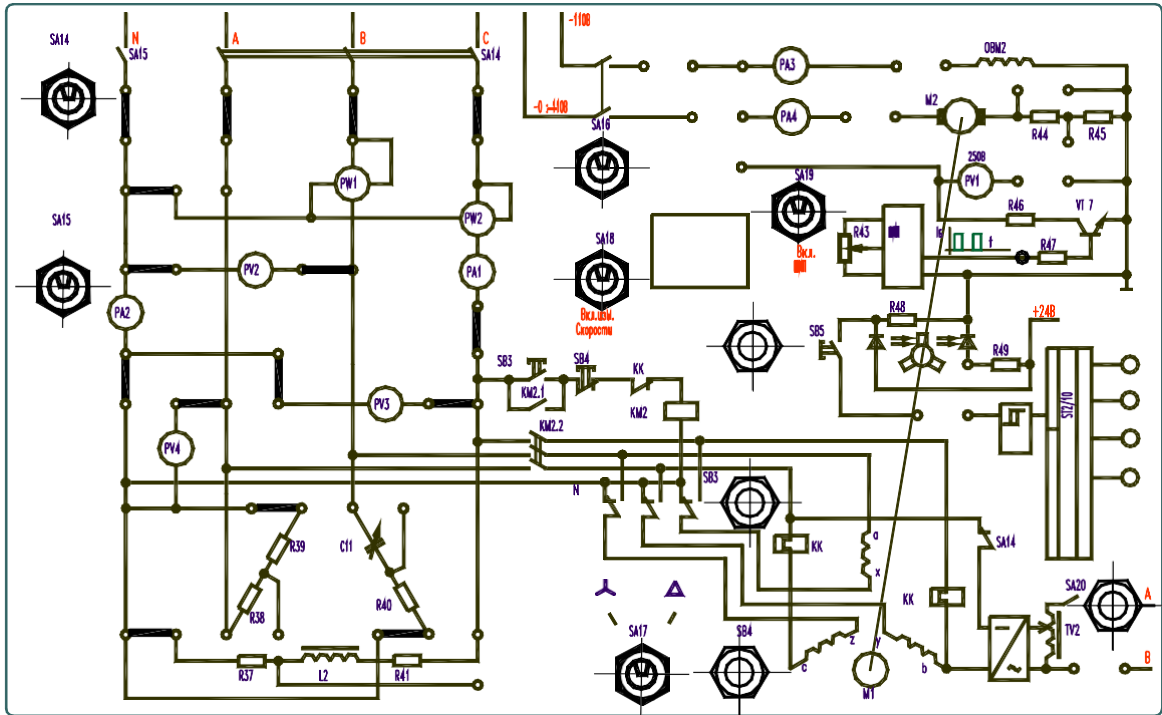


Рис. 15

Для исследования симметричной нагрузки включаются резисторы R37, R39, R40.

Для получения равномерной нагрузки рассчитывают величину емкости C11 из условия:

$$|Z_a| = |Z_b| = |Z_c|.$$

**Основные теоретические соотношения.**

Исследование симметричной резистивной нагрузки при наличии нейтрального провода.

Для получения симметричной нагрузки:

$$R_{37} = R_{39} = R_{40};$$

Необходимо перемычками замкнуть следующие элементы: R38, C11, L2 и R18.

Измерить фазные напряжения при помощи вольтметров PV2, PV3, PV4 и фазный ток I<sub>II</sub> в фазе «С» при помощи амперметра PA1.

Убедиться в отсутствии тока в нейтральном проводе I<sub>2</sub> = 0 (PA2).

Определить значения сопротивлений резисторов R37, R39, R40 по Закону Ома:

$$R_{37} = \frac{U_3}{I_{II}} ;$$

Мощность, потребляемую симметричной нагрузкой, определить по формуле:

$$P = 3 I_2 R_{39};$$

Расчет значения емкости C11 для получения равномерной нагрузки:

$$Z_a = \sqrt{(R_{40}^2 + X_{C11}^2)};$$

$$Z_b = \sqrt{(R_{37} + R_{18})^2 + X_{L2}^2}$$

$$Z_c = R_{38} + R_{39};$$

Приняв  $Z_a = Z_b$  определяют значение C11 для получения равномерной нагрузки:

$$R_{240} + X_{C11}^2 = (R_{37} + R_{18})^2 + X_{L2}^2;$$

Где R18 Л.р. №5, XL2 из Л.р. №5.

$$X_{C11} = \sqrt{(R_{37} + R_{18})^2 + X_{L2}^2 - R_{40}^2}$$

1

Откуда C11 =----- ;

$\omega X_{C11}$

Значение сопротивления резистора R38 определяется из соотношения:

$$R_{38} = Z_c - R_{39}.$$

Т.к. нагрузка в данной фазе носит резистивный характер.

Исследование равномерной нагрузки без нейтрального провода.

Для выполнения данного пункта отключить нейтральный провод ( $I_2 = 0$ ), а общую точку ваттметров PW1, PW2 подключить к фазе «А».

Набрать рассчитанное значение C11 при помощи выключателей. Разомкнуть перемычки, шунтирующие элементы R38, C11, L2, R41 и таким образом получить равномерную нагрузку.

Измерить фазные напряжения при помощи вольтметров PV1, PV3, PV4 и фазный ток I1 в фазе «С» при помощи амперметра PA1.

Убедиться в равенстве фазных напряжений.

Рассчитать напряжение смещения нейтрали:

$$\dot{U}_{nN} = \frac{\dot{U}_A \underline{Y}_a + \dot{U}_B \underline{Y}_b + \dot{U}_C \underline{Y}_c}{\underline{Y}_a + \underline{Y}_b + \underline{Y}_c} ;$$

$$\text{считая: } \dot{U}_a = \dot{U}_A - \dot{U}_{nN}; \quad \dot{U}_b = \dot{U}_B - \dot{U}_{nN}; \quad \dot{U}_c = \dot{U}_C - \dot{U}_{nN}$$

Определить токи в фазах

$$\dot{I}_A = \frac{\dot{U}_A - \dot{U}_{nN}}{\underline{Z}_a}; \quad \dot{I}_B = \frac{\dot{U}_B - \dot{U}_{nN}}{\underline{Z}_b}; \quad \dot{I}_C = \frac{\dot{U}_C - \dot{U}_{nN}}{\underline{Z}_c};$$

Активную мощность, потребляемую нагрузкой, можно определить:

$$P = I_2^2 A R_{40} + I_2^2 B (R_{37} + R_{18}) + I_2^2 C (R_{38} + R_{39});$$

и сравнить ее значение с показаниями ваттметров:

$$P = P_{W1} + P_{W2}.$$

Исследование равномерной нагрузки с нейтральным проводом (Общая точка ваттметров - к нейтрали).

В этом случае:

$$\dot{U}_a = \dot{U}_B = \dot{U}_c;$$

$$\dot{I}_A = \frac{\dot{U}_a}{\underline{Z}_a}; \quad \dot{I}_B = \frac{\dot{U}_B}{\underline{Z}_B}; \quad \dot{I}_C = \frac{\dot{U}_c}{\underline{Z}_C},$$

причем при равномерной нагрузке

$$I_a = I_b = I_c$$

$$\text{ток в нейтральном проводе: } \dot{I}_N = \dot{I}_A + \dot{I}_B + \dot{I}_C$$

#### **Задание на выполнение лабораторной работы.**

Исследовать симметричную нагрузку с нейтральным проводом, измерив, фазные токи, напряжения и мощность нагрузки, а также ток в нейтральном проводе.

Рассчитать сопротивления фаз симметричной нагрузки.

Рассчитать значения емкости C11 и сопротивления резистора R38 для обеспечения равномерной нагрузки.

Равномерная нагрузка без нейтрального провода. Исследовать равномерную нагрузку, измерив, фазные напряжения и мощность нагрузки, без нейтрального провода. Рассчитать напряжение смещения нейтрали и определить токи в фазах А, В, С. Сравнить расчетные и измеренные  $I_c$ . Рассчитать активную мощность потребляемую из сети и сравнить с измеренной.

Равномерная нагрузка с нейтральным проводом. Исследовать равномерную нагрузку, измерив, фазные напряжения, мощность и ток в нейтральном проводе, подключив его тумблером SA15 (общая точка ваттметров - к нейтрали). Рассчитать комплексные значения токов в фазах А, В, С и определить ток в нейтральном проводе. Сравнить расчетные значения тока с экспериментальными.

## Лабораторная работа № 6

### Определение параметров и исследование режимов работы трехфазной цепи при соединении потребителей в треугольник

#### Цель работы.

Исследование трехфазной цепи при соединении потребителей в треугольник.

Изучение методов расчета трехфазных цепей при соединении потребителей в треугольник.

Для выполнения лабораторной работы собирается схема, приведенная на рис. 7.1.

Исследуется работа схемы при равномерной нагрузке.

Строится векторная диаграмма.

Основные теоретические соотношения.

Равномерная нагрузка.

На основании расчетов, сделанных в лабораторной работе №6, набрать на стенде равномерную нагрузку. Измерить линейные напряжения и линейный ток, а также снять показания ваттметров PW1 и PW2.

При равномерной нагрузке:  $I_{AB} = I_{BC} = I_{CA}$ ,

а линейные токи отличаются по значению друг от друга.

Значения линейных токов переделаются по первому закону Кирхгофа:

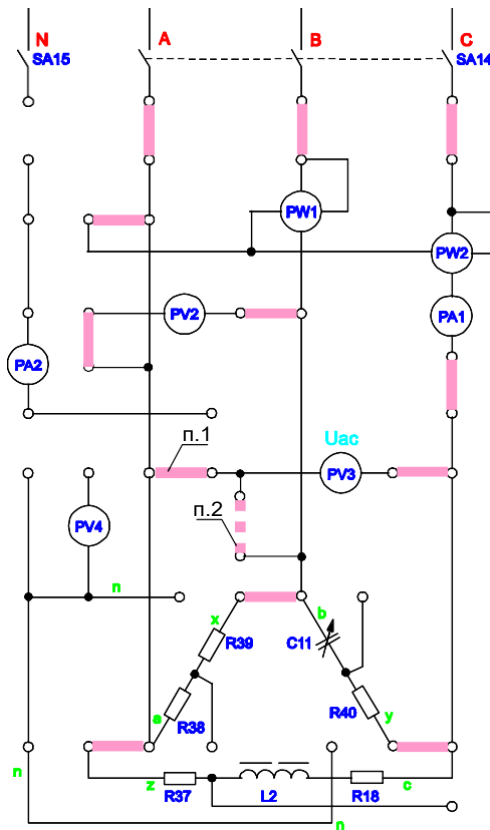


Рис. 16

$$I_A = I_{AB} - I_{CA}; \quad I_B = I_{BC} - I_{AB}; \quad I_C = I_{CA} - I_{BC};$$

Фазные токи определяют по закону Ома:

$$i_{AB} = \frac{\dot{U}_{AB}}{\underline{Z}_{AB}}; \quad i_{BC} = \frac{\dot{U}_{BC}}{\underline{Z}_{BC}}; \quad i_{CA} = \frac{\dot{U}_{CA}}{\underline{Z}_{CA}},$$

Модуль тока  $I_C$  сравнивают со значением измерения.

Рассчитать активную мощность, потребляемую равномерной нагрузкой:

$$P = I_{2AB} \cdot R_{40} + I_{2BC} (R_{37} + R_{18}) + I_{2CA} (R_{38} + R_{39})$$

и сравнить ее с результатами измерения ваттметра PW1, PW2:

$$P = PW1 + PW2, \text{ где } P - \text{показания прибора.}$$

### Задание на выполнение лабораторной работы.

Установить равномерную нагрузку во всех трех фазах.

Измерить активную мощность нагрузки и линейный ток в линии С нагрузки. Напряжение  $U_{ab}$  измерить прибором PV2, напряжение  $U_{bc}$ ,  $U_{ac}$  измерить прибором PV3, устанавливая перемычку п.2 для измерения  $U_{bc}$  либо п.1 для измерения  $U_{ac}$ .

Рассчитать комплексные значения фазных токов и определить линейный ток в



линии С. Рассчитать активную мощность потребителя. Результаты вычислений сравнить с экспериментальными данными.

Построить векторную диаграмму.

### Лабораторная работа № 7

#### Исследование параметров схемы замещения катушки индуктивности с замкнутым магнитопроводом и при наличии воздушного зазора в магнитопроводе

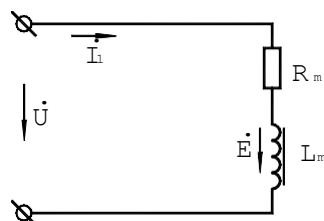
##### Цель работы.

Изучить методы определения параметров схемы замещения катушки индуктивности с замкнутым магнитопроводом.

Построить вольтамперную характеристику /в.а.х./ катушки индуктивности с замкнутым магнитопроводом.

Построение в.а.х. катушки индуктивности с воздушным зазором в магнитопроводе.

Для выполнения лабораторной работы по исследованию катушки с замкнутым магнитопроводом собирается схема, приведенная на рис. 16



Для исследования катушки с разомкнутым магнитопроводом используется схема, приведенная на рис. 15 лабораторной работы N5.

##### Основные теоретические соотношения.

Схема замещения катушки индуктивности с замкнутым магнитопроводом дана на рис. 17

$$R_M = \frac{P}{I^2}; \quad Z_M = \frac{U}{I}; \quad X_M = \sqrt{(Z_M^2 - R_M^2)};$$

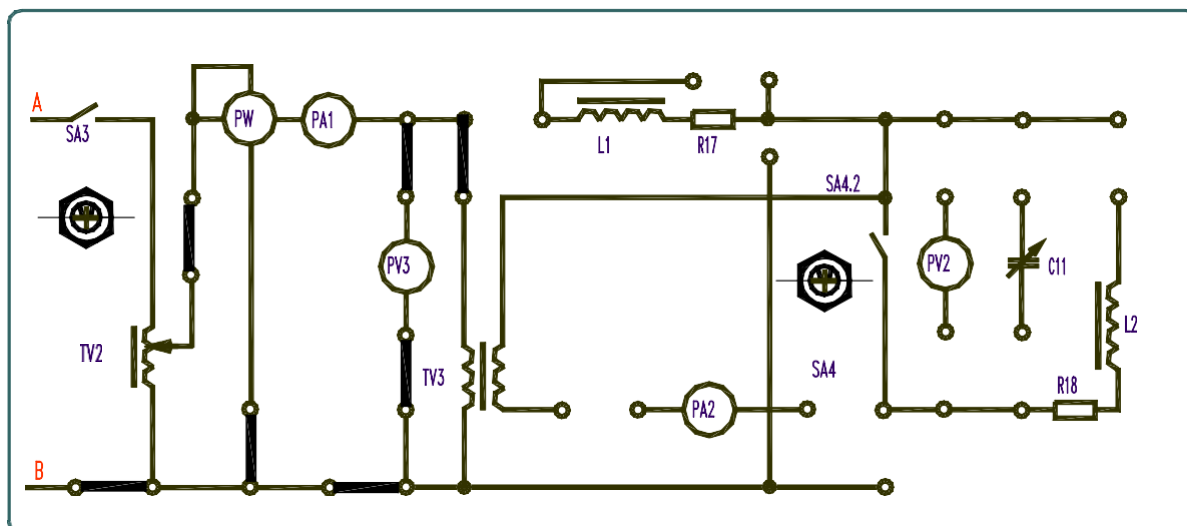


Рис. 17

На линейном участке кривой намагничивания материала замкнутого магнитопровода катушки значение  $R_m$  и  $X_m$  имеют небольшое значение, а в области насыщения величины  $R_m$  и  $X_m$ , уменьшаются. Следовательно, в.а.х. катушки индуктивности с замкнутым магнитопроводом имеет нелинейный характер.

Методы определения параметров схемы замещения катушки индуктивности с разомкнутым магнитопроводом даны в лабораторной работе N 4 и в лабораторной работе N 5.

#### **Задание на выполнение лабораторной работы.**

Собрать схему для расчета параметров  $R_m$  и  $X_m$  катушки индуктивности с замкнутым магнитопроводом (Рис. 17).

Построить в.а.х. катушки индуктивности с замкнутым магнитопроводом.  $I = f(U)$

Определить параметры схемы замещения на линейном участке в.а.х. и в области насыщения. Для измерения тока в первичной обмотке трансформатора использовать тестер или амперметр переменного тока с пределом 200мА.

Собрать схему для расчета параметров схемы замещения катушки индуктивности с зазором в магнитопроводе.

**ВНИМАНИЕ!** Тумблер SA4 должен находиться в выключенном положении (рычажок – внизу).

Определить параметры схемы замещения катушки индуктивности с воздушным зазором в магнитопроводе.

Снять вольт-амперную характеристику катушки индуктивности с зазором.

### **Лабораторная работа № 8**

#### **Определение параметров и основных характеристик однофазного трансформатора**

##### **Цель работы.**

Изучение устройства и принципа действия однофазного трансформатора.

Изучение схемы замещения трансформатора и определение ее параметров.

Изучение влияния характера нагрузки на внешнюю характеристику и к.п.д. трансформатора.

Исследование однофазного трансформатора производится по схеме, представленной на рис. 18

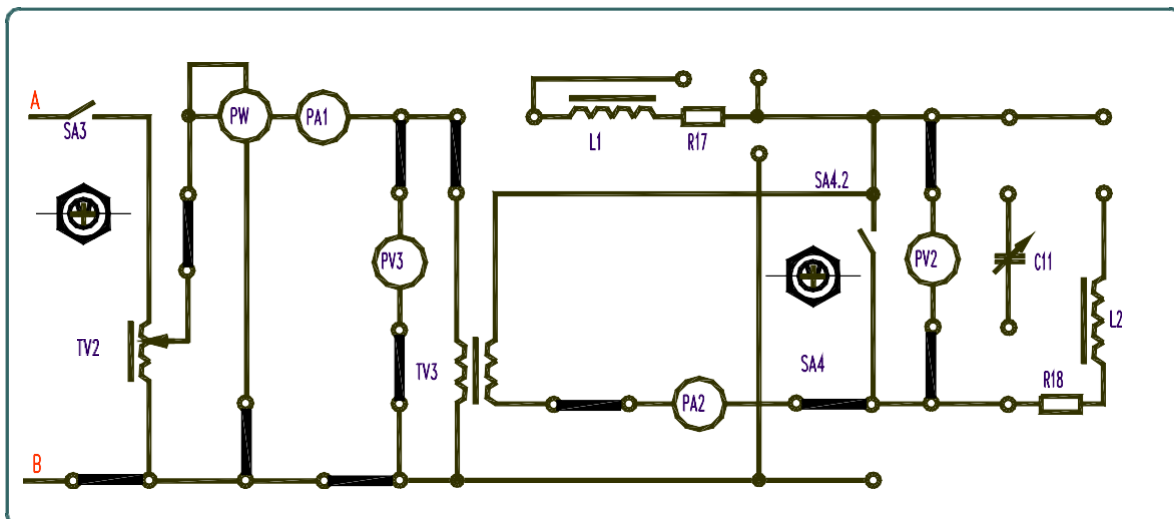


Рис. 18

Для определения параметров схемы замещения трансформатора проводят опыты холостого хода /х.х./ (SA4 – выключен) и короткого замыкания /к.з./ (SA4 – включен) /рис. 18/.

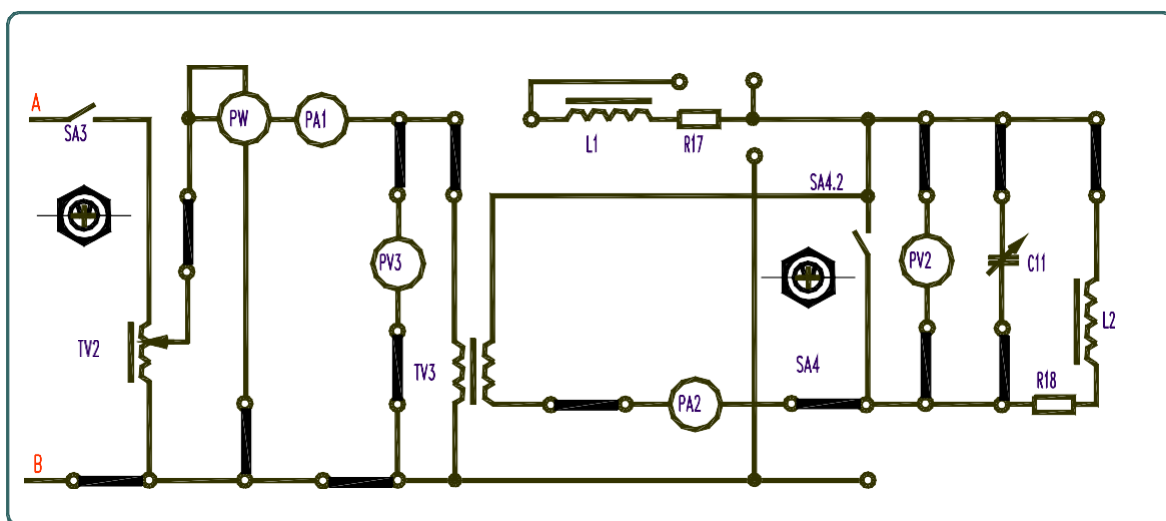


Рис. 19

Опыт к.з. производят при пониженном напряжении на первичной обмотке трансформатора (выключатель SA4 вверх). Исследуется и строится внешняя характеристика трансформатора при различном характере нагрузки. Характер нагрузки изменяется при изменении емкости конденсатора C11.

Изучаются методы повышения коэффициента мощности нагрузки и к.п.д. трансформатора.

#### Основные теоретические соотношения.

Схема замещения трансформатора /рис. 10.3/.

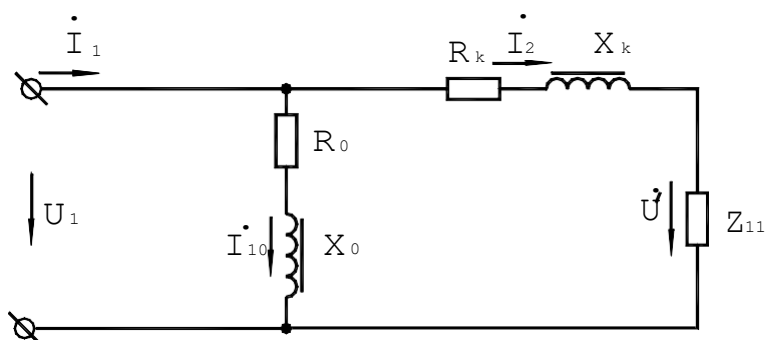


Рис. 20

$R_0, X_0$  - параметры схемы замещения, определяемые из опыта холостого хода трансформатора,

$R_k, X_k$  - параметры схемы замещения, определяемые из опыта короткого замыкания трансформатора.

Опыт холостого хода /рис. 20/.

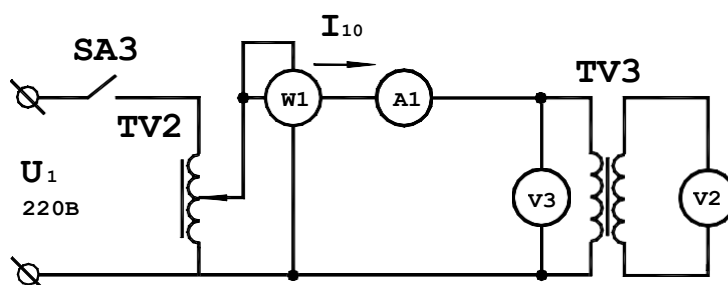


Рис. 21

Показания приборов  $P_{W1}, P_{A1}, F_{V3}, P_{V2}$  дают возможность определить параметры схемы замещения трансформатора:

$$R_0 = \frac{P_0}{I_{10}^2}; \quad Z_0 = \frac{U_{1H}}{I_{10}}; \quad X_0 = \sqrt{(Z_0^2 - R_0^2)}; \quad n = \frac{U_{1H}}{U_2};$$

$n$  - коэффициент трансформации.

Опыт короткого замыкания рис. 22

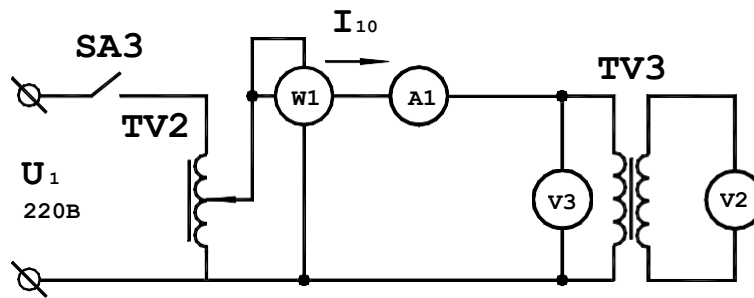


Рис. 22

Показания приборов PW1, PV3, PA2, дают возможность определить параметры схемы замещения:

$$R_N = \frac{P}{I_{1H}^2}; \quad Z_K = \frac{U_{1H}}{I_{1H}}; \quad X_K = \sqrt{(Z_K^2 - R_K^2)};$$

а также активные и реактивные сопротивления обмоток трансформатора:

$$R_1 = R_2' = \frac{R_K}{2}; \quad X_1 = X_2' = \frac{X_K}{2}; \quad R_2 = \frac{R_2'}{n^2}; \quad X_2 = \frac{X_2'}{n^2}$$

Коэффициент мощности нагрузки / XL2, R18/. Используя данные лабораторной работы N 5 определяют cosφ нагрузки

$$\cos\varphi_{2H} = \frac{R_{18}}{Z_{L2}};$$

К.п.д. трансформатора:

$$\beta S_H \cos\varphi_{2H}$$

$$\eta = \frac{\beta S_H \cos\varphi_{2H}}{\beta S_H \cos\varphi_{2H} + P_0 + \beta 2P_K};$$

$$\frac{I_1}{I_2}$$

$$\frac{I_{1H}}{I_{2H}}$$

где  $\beta = \frac{I_1}{I_1H} = \frac{I_2}{I_2H}$  - коэффициент загрузки трансформа-

$$\frac{I_{1H}}{I_{2H}}$$

тора,

$S_H = U_{1H} I_{1H} = U_{2H} I_{2H} = 100\text{Вт}$  - полная мощность трансформатора.

Внешняя характеристика трансформатора  $U_2 = F(\beta)$  строится по следующему уравнению:

$$U_2 = U_{2H} \left( 1 - \frac{\Delta U_{2\%}}{100\%} \right);$$

где  $\Delta U_{2\%} = \beta(U_{к.а.} \cos\varphi_2 + U_{к.р.} \sin\varphi_2)$ ;

$$U_{к.а.\%} = \frac{I_{1H} R_K}{U_{1H}} 100\% = \frac{P_K}{S_H} 100\%$$

$U_{са}$  - активная составляющая напряжения короткого замыкания трансформатора;

$$U_{к.р.\%} = \frac{I_{1H} X_K}{U_{1H}} 100\% ;$$

$U_{р.к.}$  - реактивная составляющая напряжения короткого замыкания трансформатора.

Повышение коэффициента мощности нагрузки.

Для повышения значения коэффициента мощности нагрузки ( $\cos\varphi$ ) параллельно нагрузке  $/R_8, L_2/$  включается конденсатор  $C_2$ . Значение емкости конденсатора рассчитывают по формуле:

$$C_{11} = \frac{P_2}{\omega U_{2H}^2} (\text{tg}\varphi_{2H} - \text{tg}\varphi_{2\text{ТРЕБ.}})$$

### **Задание на выполнение лабораторной работы.**

Изучить схему включения трансформатора.

Провести опыты х.х. и к.з. трансформатора. Для измерения тока х.х. в первичной обмотке трансформатора использовать тестер или амперметр переменного тока с пределом 200мА.

Внимание! В опыте к.з. до включения SA3 вывести ЛАТР T2 в 0, тумблер SA4 установить в верхнее положение. В опыте х.х. номинальное напряжение первичной обмотки 220В.

Рассчитать параметры схемы замещения трансформатора.

Для нагрузки  $R_8, L_2$  (л.р. №5) рассчитать потери напряжения, вторичное напряжение и к.п.д.

Измерить вторичное напряжение при нагрузке  $R_8, L_2$  и сравнить с рассчитанными

в п. 10.3.4.

Рассчитать коэффициент мощности нагрузки  $R_8$ ,  $L_2$  и определить значение емкости  $C_{11}$  для повышения  $\cos\varphi$  нагрузки до значения, заданного преподавателем.

Результаты расчета проверить экспериментально.

Рассчитать к.п.д. трансформатора при  $\cos\varphi_{2\text{тр}}$  и сравнить с п. 10.3.4.

Рассчитать потери напряжения при  $\cos\varphi_{2\text{тр}}$  и сравнить с п. 10.3.5.

## 4. Контрольно-оценочные средства для промежуточной аттестации

### Перечень экзаменационных вопросов.

1. Магнитное поле его физические свойства. Магнитная проницаемость физический смысл; виды магнитной проницаемости, обозначение, единицы измерения формулы.
2. Магнитная индукция. Проницаемость. Поток. Напряженность магнитного поля. Физический смысл характеристик магнитного поля, обозначения, единицы измерения, формулы расчёта.
3. Закон полного тока. Магнитное поле прямолинейного проводника с током.
4. Магнитное поле кольцевой и цилиндрической катушки.
5. Электромагнитная сила. Взаимодействие проводников с токами.
6. Магнитная цепь. Закон Ома для магнитной цепи. Неразветвленные магнитные цепи.
7. Ферромагнитные материалы. Циклическое перемагничивание.
8. Разветвленные магнитные цепи.
9. Явление и ЭДС электромагнитной индукции. Преобразование энергии. Правило Ленца.
10. ЭДС электромагнитной индукции в контуре и катушке.
11. Самоиндукция. Взаимоиндукция. Вихревые токи.
12. Переменный ток. Основные понятия. Величины, характеризующие синусоидальную ЭДС. Векторные диаграммы.
13. Элементы и параметры цепей переменного тока.
14. Неразветвленные электрические цепи переменного тока. Цепь с R и L, R и C.
15. Колебательный контур. Резонанс напряжений.
16. Разветвленная цепь.  $I_a$ ,  $I_p$ . Проводимости. Резонанс токов.
17. Трехфазная система ЭДС. Соединение обмоток генератора по типу звезда. Соединение обмоток генератора по типу треугольник.
18. Соединение потребителя по типу звезда. Соединение потребителя по типу треугольник.
19. Трехфазная цепь с нулевым проводом.
20. Мощность трехфазного тока. Топографическая диаграмма.
21. Несинусоидальный ток. Основные понятия гармоник. Свойства периодических кривых.



22. Действующие значения величин несинусоидального тока.
23. Мощность несинусоидального тока.
24. Нелинейные электрические цепи несинусоидального тока. Катушка с ферромагнитным сердечником. Феррорезонанс.
25. Переходные процессы в электрических цепях. Основные понятия.
26. Зарядка, разрядка и самозарядка конденсатора.
27. Четырехполюсники в цепях переменного и постоянного тока.
28. Цепи с распределенными параметрами.
29. Назначение и типы электроизмерительных приборов: назначение, типы приборов, точность приборов.
30. Магнитоэлектрические приборы: устройство, принцип действия, применение.
31. Электромагнитные приборы: устройство, принцип действия, применение.
32. Электродинамические и ферродинамические приборы: устройство, принцип действия, применение.
33. Индукционные приборы: устройство, принцип действия, применение.
34. Логометры: устройство, принцип действия, применение.
35. Измерение силы тока и напряжения, сопротивления, мощности. Измерение электрической энергии. Измерение неэлектрических величин электрическими методами.
36. Измерение электрических величин цифровыми приборами: принципы измерения неэлектрических величин, электрические термометры сопротивления, электрические уровнемеры, скоростемеры, тахометры.
37. Назначение и устройство трансформатора: классификация трансформаторов, устройство магнитопровода, устройство обмоток, устройство системы охлаждения.
38. Принцип действия трансформатора.
39. Режимы работы трансформатора и его характеристики: режим холостого хода, нагрузочный режим, режим короткого замыкания.
40. Мощность, коэффициент полезного действия и коэффициент мощности трансформатора: номинальная мощность, коэффициент мощности, потери мощности и КПД, коэффициент загрузки трансформатора.
41. Трехфазные трансформаторы: схемы соединения обмоток, группы соединения обмоток.
42. Параллельная работа трансформаторов: условия параллельной работы.
43. Автотрансформаторы: устройство, принципиальная схема.
44. Устройство трехфазного асинхронного двигателя: устройство статора,

устройство ротора.

45. Вращающееся магнитное поле: принцип получения вращающегося магнитного поля, направление вращения поля, формула частоты вращения поля.

46. Принцип действия асинхронного двигателя.

47. Режимы работы асинхронных двигателей: холостой ход, скольжение, частота вращения ротора, частота тока ротора, ЭДС обмоток статора и ротора, нагрузочный режим, режим пуска.

48. Характеристики асинхронных двигателей: механическая характеристика, асинхронного двигателя, рабочие характеристики, работа при пониженном напряжении и обрыве одной из фаз.

49. Асинхронный двигатель с фазным ротором: магнитная система, обмотка ротор. Асинхронный двигатель с короткозамкнутым ротором: двигатель с повышенным пусковым моментом.

50. Пуск в ход асинхронных двигателей: прямой пуск, пуск при пониженном напряжении, пуск с помощью пускового реостата. Регулирование частоты вращения асинхронных двигателей: регулирование путем изменения частоты питающего напряжения, регулирование путем изменения числом пар полюсов, реверсирование двигателя.

51. Устройство и принцип действия синхронной машины: конструктивная схема машины, конструкция ротора, особенность конструкции машин различного назначения

52. Режим работы синхронного генератора: режим холостого хода, регулирование напряжения и частоты, работа машины при нагрузке.

53. Синхронный двигатель: принцип действия и устройство, механические и рабочие характеристики, пуск в ход и регулирование частоты вращения.

54. Устройство и принцип действия машин постоянного тока: устройство статора, устройство якоря, устройство коллектора, щеточный аппарат со щетками.

55. Электродвижущая сила и магнитный момент машины: формула ЭДС машины, формула электромагнитного момента.

56. Обмотки якоря: простая петлевая обмотка, простая волновая обмотка, сложные обмотки, области применения различных обмоток.

57. Магнитное поле машины постоянного тока: реакция якоря.

58. Понятие о коммутации: причины искрения щеток, процесс изменения тока в коммутируемых секциях и возникновение реактивной ЭДС, способы улучшения коммутации.

59. Генераторы постоянного тока: генераторы с независимым возбуждением, генераторы с параллельным возбуждением (шунтовые), генераторы с последовательным возбуждением (серийные), генераторы со смешанным возбуждением (компаундные).
60. Двигатели постоянного тока: двигатели с параллельным возбуждением (шунтовые), двигатели с последовательным возбуждением (серийные), двигатели со смешанным возбуждением (компаундные).
61. Пуск в ход и регулирование частоты вращения двигателей постоянного тока: пуск в ход, условия пуска, способы пуска, регулирование частоты вращения: включением добавочного сопротивления в цепь якоря, изменением питающего напряжения, изменением магнитного потока, изменение направления вращения.
62. Виды электронных приборов: этапы развития электронных приборов.
63. Электрофизические свойства полупроводников: зонное строение веществ, кристаллическая структура чистых полупроводников, примесные полупроводники.
64. P-n-переход и его свойства. Основные технологические процессы изготовления p-n-переходов.
65. Выпрямительные диоды. Стабилитроны. Диоды Шоттки. Варикапы. Фотодиоды. Оптроны: устройство, принцип действия, вольт-амперные характеристики.
66. Биполярные транзисторы: устройство, типы, схемы включения, входные и выходные характеристики, технологии изготовления биполярных транзисторов.
67. Полевые транзисторы: устройство, принцип действия, типы полевых транзисторов, характеристики.
68. Тиристоры: устройство, принцип действия, характеристики.
69. Основы микроэлектроники: назначение интегральных микросхем (ИМС), технология полупроводниковых ИМС, компоненты ИМС: транзисторы ИМС, диоды ИМС, резисторы ИМС, конденсаторы ИМС, корпуса микросхем.
70. Структуры вторичных источников электропитания: классификация источников питания
71. Выпрямители однофазного тока: принцип действия однополупериодного выпрямителя, принцип действия двухполупериодного выпрямителя.
72. Выпрямители трехфазного тока: назначение, разновидности, принцип действия.
73. Сглаживающие фильтры: назначение, основные схемы сглаживающих фильтров, принцип действия.
74. Усилители и их место в электронных приборах.

75. Основные параметры усилителей: эквивалентная схема усилителей, основные параметры, амплитудно-частотная характеристика.

76. Каскады усилителей низкой частоты: каскады на биполярных транзисторах (устройство, принцип действия), отрицательная обратная связь в усилителях, усилительные каскады на полевых транзисторах (устройство, принцип действия).

77. Выходные каскады усилителей: режимы работы выходных каскадов усилителей, однотактные и двухтактные выходные каскады.

78. Операционные усилители: свойства операционных усилителей, основные схемы включения операционных усилителей.