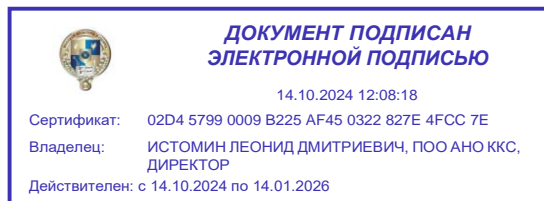


ПРОФЕССИОНАЛЬНАЯ ОБРАЗОВАТЕЛЬНАЯ ОРГАНИЗАЦИЯ
АВТОНОМНАЯ НЕКОММЕРЧЕСКАЯ ОРГАНИЗАЦИЯ
«КОЛЛЕДЖ КУЛЬТУРЫ И СПОРТА»



**ФОНД ОЦЕНОЧНЫХ СРЕДСТВ
ОП.01 ИНЖЕНЕРНАЯ ГРАФИКА**

по специальности

23.02.07 Техническое обслуживание и ремонт автотранспортных средств

г. Москва 2025 г.

ФОС учебной дисциплины разработана на основе Федерального государственного образовательного стандарта (ФГОС) по специальности среднего профессионального образования (СПО) 23.02.07 Техническое обслуживание и ремонт автотранспортных средств

Организация разработчик: Профессиональная образовательная организация автономная некоммерческая организация «Колледж культуры и спорта» (ПОО АНО ККС)

Разработчик: Мирзоев Махмашариф Сайфович - Профессор, доцент, доктор педагогических наук, преподаватель высшей квалификационной категории математики и информатики в ПОО АНО ККС; Баскаков Владимир Леонидович – преподаватель дисциплин по Строительству и эксплуатации зданий и сооружений.

«Рассмотрено» на заседании ПЦК Специальностей технического профиля ПОО АНО ККС «27» мая 2025г. протокол № СТП ПЦК 012/25

Председатель ПЦК  /Лиров С.В./

«Согласовано»

Методист  / Александрова Е.А./

1. Область применения ФОС

Комплект оценочных средств предназначен для оценки результатов освоения дисциплины **ОП.01 Инженерная графика** по специальности 23.02.07 Техническое обслуживание и ремонт автотранспортных средств.

Организация контроля и оценки освоения программы учебной дисциплины

Комплект контрольно-оценочных средств по учебной дисциплине ОП.01 Инженерная графика включает контрольно-измерительные материалы для проведения:

- текущего контроля знаний(входного, оперативного (промежуточного), рубежного;
- промежуточной аттестации студентов (итогового контроля по завершению изучения дисциплины)

Формы проведения текущего контроля: тестирование, практические работы

Форма промежуточной аттестации проводится в форме экзамена

Комплект контрольно-оценочных средств позволяет оценить освоение умений и усвоение знаний по профессиональным компетенциям:

<i>Код</i>	<i>Наименование общих компетенций</i>	<i>Базовые компетенции для цифровой экономики</i>
<i>ОК 01</i>	Выбирать способы решения задач профессиональной деятельности применительно к различным контекстам	Креативное мышление в цифровой среде
<i>ОК 02</i>	Использовать современные средства поиска, анализа и интерпретации информации и информационные технологии для выполнения задач профессиональной деятельности	Управление информацией и данными
<i>ОК 05</i>	Осуществлять устную и письменную коммуникацию на государственном языке Российской Федерации с учетом особенностей социального и культурного контекста	-
<i>ОК 07</i>	Содействовать сохранению окружающей среды, ресурсосбережению, применять знания об изменении климата, принципы бережливого производства, эффективно действовать в чрезвычайных ситуациях	-

Перечень профессиональных компетенций

Код	Наименование видов деятельности и профессиональных компетенций
<i>ВД 1</i>	Диагностика, техническое обслуживание и ремонт автотранспортных средств и их компонентов
ПК 1.1.	Осуществлять диагностику автотранспортных средств
ПК 1.2.	Осуществлять техническое обслуживание автотранспортных средств
ПК 1.3.	Проводить ремонт и устранение неисправностей автотранспортных средств
ПК 1.4.	Разрабатывать и осуществлять технологические процессы установки дополнительного оборудования на автотранспортные средства
<i>ВД 2</i>	Руководство выполнением работ по техническому обслуживанию и ремонту автотранспортных средств и их компонентов

ПК 2.1.	Планировать и организовывать материально-техническое обеспечение процесса технического обслуживания и ремонта автотранспортных средств и их компонентов.
---------	--

2. Результаты освоения общепрофессиональной дисциплины.

2.1. Цель и планируемые результаты освоения дисциплины:

Код ПК, ОК	Умения	Знания
ОК.01	распознавать задачу и/или проблему в профессиональном и/или социальном контексте, анализировать и выделять её составные части определять этапы решения задачи, составлять план действия, реализовывать составленный план, определять необходимые ресурсы выявлять и эффективно искать информацию, необходимую для решения задачи и/или проблемы владеть актуальными методами работы в профессиональной и смежных сферах оценивать результат и последствия своих действий (самостоятельно или с помощью наставника)	актуальный профессиональный и социальный контекст, в котором приходится работать и жить структура плана для решения задач, алгоритмы выполнения работ в профессиональной и смежных областях основные источники информации и ресурсы для решения задач и/или проблем в профессиональном и/или социальном контексте методы работы в профессиональной и смежных сферах порядок оценки результатов решения задач профессиональной деятельности
ОК.02	определять задачи для поиска информации, планировать процесс поиска, выбирать необходимые источники информации выделять наиболее значимое в перечне информации, структурировать получаемую информацию, оформлять результаты поиска оценивать практическую значимость результатов поиска применять средства информационных технологий для решения профессиональных задач использовать современное программное обеспечение в профессиональной деятельности использовать различные цифровые средства для решения профессиональных задач	номенклатура информационных источников, применяемых в профессиональной деятельности приемы структурирования информации формат оформления результатов поиска информации современные средства и устройства информатизации, порядок их применения и программное обеспечение в профессиональной деятельности, в том числе цифровые средства
ОК.05	грамотно излагать свои мысли и оформлять документы по профессиональной тематике на государственном языке; проявлять толерантность в рабочем коллективе	– особенности социального и культурного контекста; - правила оформления документов и построения устных сообщений
ОК.07	– соблюдать нормы экологической безопасности; – определять направления ресурсосбережения в рамках профессиональной деятельности по специальности, осуществлять работу с	– правила экологической безопасности при ведении профессиональной деятельности – основные ресурсы, задействованные в профессиональной деятельности – пути обеспечения ресурсосбережения

	соблюдением принципов бережливого производства организовывать профессиональную деятельность с учетом знаний об изменении климатических условий региона	– принципы бережливого производства основные направления изменения климатических условий региона
ПК 1.2	Пользоваться справочными материалами и технической документацией по техническому обслуживанию и ремонту автотранспортных средств и их компонентов.	Конструктивные особенности, технические и эксплуатационные характеристики автотранспортных средств, их агрегатов, систем, механизмов и узлов. Правила работы с бумажными и электронными версиями технической документации организации-изготовителя автотранспортных средств
ПК 1.3	Пользоваться справочными материалами и технической документацией по эксплуатации, диагностике, обслуживанию и ремонту автотранспортных средств и их компонентов. Пользоваться персональным компьютером и специализированным программным обеспечением.	Особенности конструкции автотранспортных средств и их компонентов.
ПК 1.4	Пользоваться справочными материалами и технической документацией организации-изготовителя по установке и эксплуатации дополнительного оборудования на автотранспортные средства и их компоненты. Систематизировать информацию о технических и потребительских особенностях дополнительного оборудования.	Правила работы со справочными материалами и технической документацией организации-изготовителя дополнительного оборудования.
ПК 2.1	Пользоваться справочными материалами и технической документацией организаций-изготовителей автотранспортных средств, материалов, оборудования и инструмента.	Номенклатура оборудования и инструмента, используемого для проведения работ по техническому обслуживанию и ремонту автотранспортных средств и их компонентов.

Промежуточная аттестация – дифференцированный зачёт по общепрофессиональной дисциплине выставляется при наличии положительной оценки по всем видам текущего контроля знаний.

Контроль и оценка освоения общепрофессиональной дисциплины

«Инженерная графика» по разделам и темам рабочей программы представлен в *Таблице 2*.

Таблица 2

Элемент общепрофессиональной дисциплины	Формы и методы контроля					
	Текущий контроль		Рубежный контроль		Итоговый контроль	
	Форма контроля	Проверяемые <i>ОК и ПК</i>	Форма контроля	Проверяемые <i>ОК, ПК</i>	Форма контроля	Проверяемые <i>ОК и ПК</i>
01	02	03	04	05	06	07
Раздел 1. Геометрическое и проекционное черчение						
Тема 1.1. Основные сведения по оформлению чертежей	<i>Практическое занятие №1,2</i>	ОК 02, ОК 05, ПК 1.3				
Тема 1.2 Геометрические построения и приемы вычерчивания контуров технических деталей.	<i>Практическое занятие №3,4</i>	ОК 01, ОК 02, ПК 1.2, ПК 1.3, ПК 1.4, ПК 2.1				
Тема 1.3 Аксонометрические проекции фигур и тел	<i>Практическое занятие №5,6</i>	ОК 01, ОК 02, ПК 1.2, ПК 1.3, ПК 1.4, ПК 2.1				
Тема 1.4 Проецирование геометрических тел секущей плоскостью	<i>Практическое занятие №7,8</i>	ОК 01, ОК 02, ПК 1.2, ПК 1.3, ПК 1.4, ПК 2.1,				
Тема 1.5 Взаимное пересечение поверхностей тел.	<i>Практическое занятие №9,10</i>	ОК 01, ОК 02, ПК 1.2, ПК 1.3, ПК 1.4, ПК 2.1,				
Раздел 2. Машиностроительное черчение						
Тема 2.1 Изображения, виды, разрезы, сечения	<i>Практическое занятие №11-14</i>	ОК 01, ОК 02, ПК 1.2, ПК 1.3, ПК 1.4, ПК 2.1				

Тема 2.2 Резьба, резьбовые соединения и эскизы деталей	<i>Практическое занятие №15,16,17</i>	ОК 01, ОК 02, ПК 1.2, ПК 1.3, ПК 1.4, ПК 2.1			Зачет	ОК 01, ОК 02, ПК 1.2, ПК 1.3, ПК 1.4, ПК 2.1
Тема 2.3 Разъемные и неразъемные соединения	<i>Практическое занятие №18-37</i>	ОК 01, ОК 02, ПК 1.2, ПК 1.3, ПК 1.4, ПК 2.1				
Тема 2.4. Схемы кинематические принципиальные. Общие сведения о кинематических схемах и их элементах	<i>Практическое занятие №38</i>	ОК 01, ОК 02, ОК 05, ОК 07, ПК 1.2, ПК 1.3, ПК 1.4, ПК 2.1				
Тема 2.5 Машиностроительное черчение. Выполнение рабочего чертежа детали с наружной резьбой или детали с внутренней резьбой (по вариантам, детали в ассортименте)	<i>Практическое занятие №39-42</i>	ОК 01, ОК 02, ОК 05, ОК 07, ПК 1.2, ПК 1.3, ПК 1.4, ПК 2.1			Экзамен	ОК 01, ОК 02, ОК 05, ОК 07, ПК 1.2, ПК 1.3, ПК 1.4, ПК 2.1

Практическое занятие № 2 Шрифт чертежный

Графическая работа включает выполнение чертежных шрифтов в соответствии с требованиями стандартов ЕСКД и ЕСТД.

Необходимые чертежные инструменты и принадлежности (приобретаются студентом): ватман формата А3 (1 лист), карандаши, карандашный ластик, циркуль, линейка, угольники, транспортир, заточка для карандашей.

Раздаточный материал: плакат учебный, учебник «Инженерная графика» (1), Сборник заданий по инженерной графике (2).

Время на выполнение Графической работы – 2 учебных часа.

Задание . Приготовьте лист чертежной бумаги формата А4. Вычертите рамку и графы основной надписи. На основном поле согласно выбранному размеру (h) в левом нижнем углу проведите по формулам расчеты ширины, толщины, расстояния между строками. По приведенным параметрам букв смоделируйте будущую надпись и посмотрите, чтобы она помещалась на поле чертежа. Если слово не помещается, уменьшите размер букв (следите затем чтобы выбрать наибольший допустимый размер). Далее под углом 75° соблюдая ширину (g), толщину (d), расстояние между буквами (a) и расстояние между строками (b) вычертите свое имя на первой строке и название группы на 2 строке. Образец показан на рисунке ниже.



Практическое занятие №3

Правила нанесения размеров ГОСТ 2.307-68

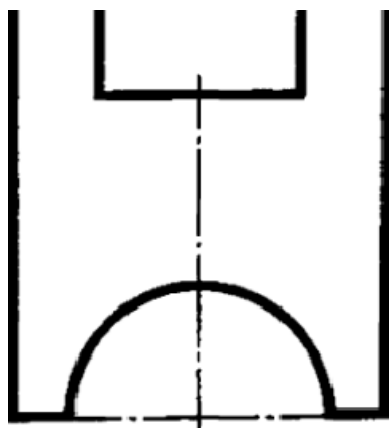
Практическое занятие включает задание: по наглядному изображению выполнить чертеж плоской детали, нанести размеры

Необходимые чертежные инструменты и принадлежности (приобретаются студентом): рабочая тетрадь, ватман формата А4 (1 лист), карандаши, карандашный ластик, циркуль, линейка, угольники, транспортир, заточка для карандашей.

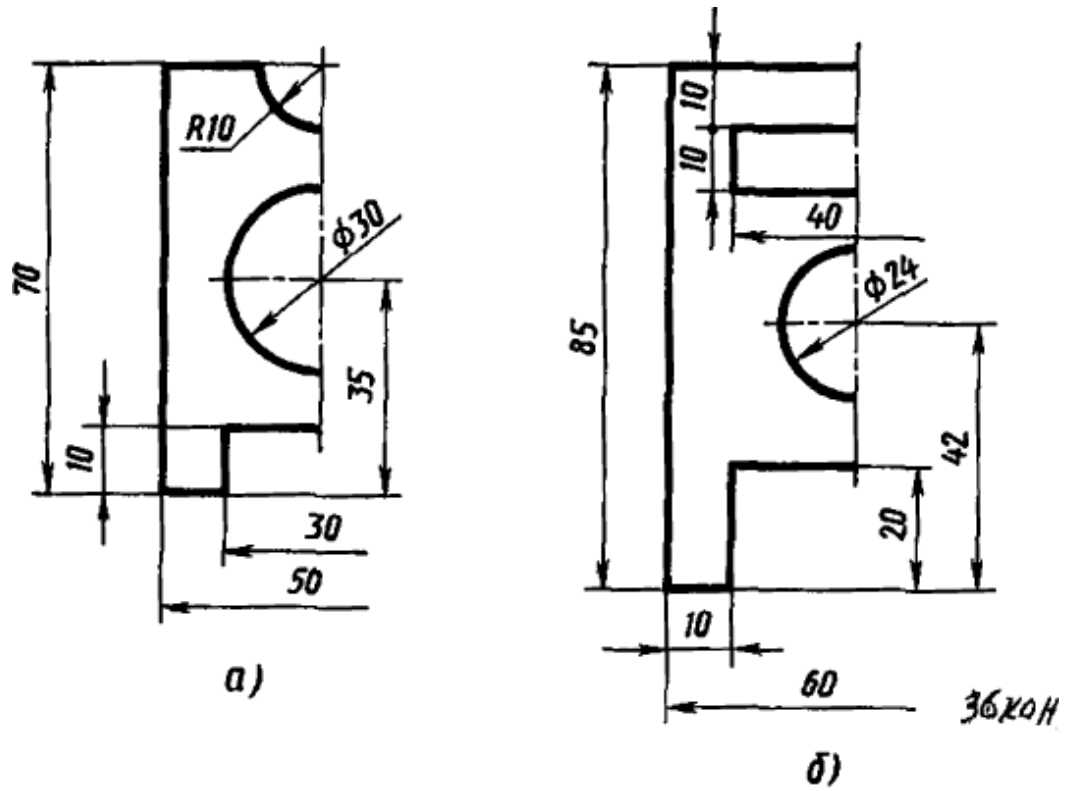
Раздаточный материал: плакат учебный, учебник «Инженерная графика» (1), Сборник заданий по инженерной графике (2).

Время выполнения Практического занятия - 2 учебных часа.

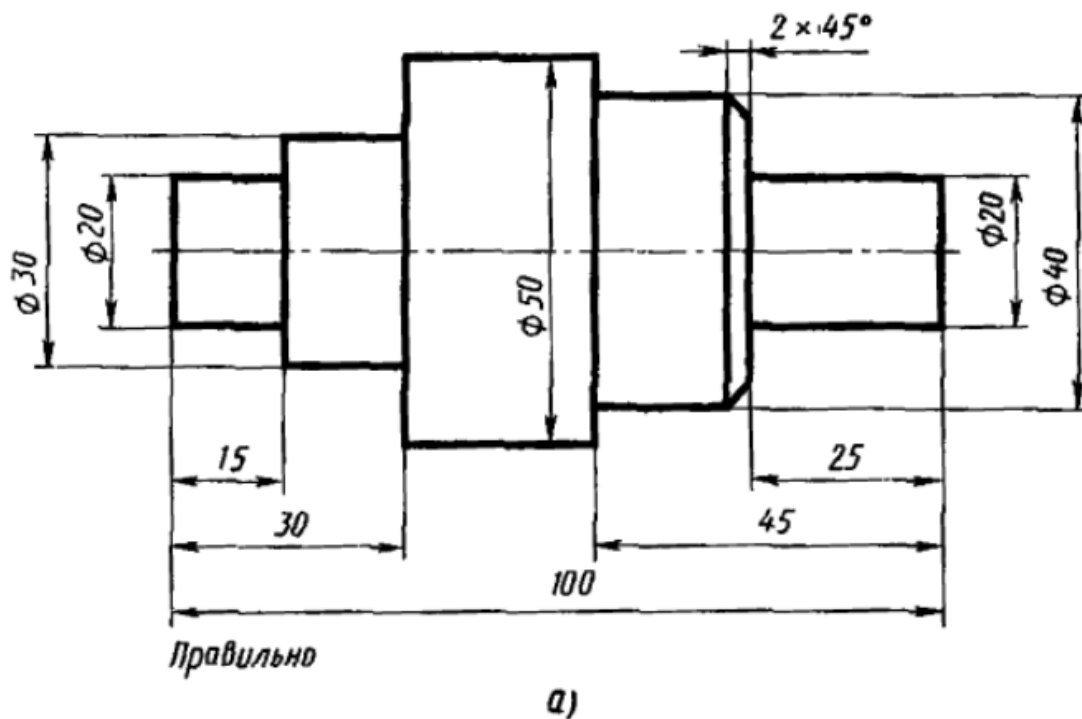
Задание 1. Приготовьте лист чертежной бумаги формата А4. Вычертите рамку и графы основной надписи. Перечертите по центру листа, сохраняя пропорции изображение детали, данное на рисунке, увеличив его в 2 раза. Нанесите необходимые размеры, укажите толщину детали (она равна 4 мм).



Задание 2. Приготовьте лист чертежной бумаги формата А4. Вычертите рамку и графы основной надписи. Выполните чертежи деталей «Прокладки» по имеющимся половинам изображений, разделенных осью симметрии. Нанесите размеры, укажите толщину детали (5 мм). Масштаб изображения 1:1.



Задание 3. Приготовьте лист чертежной бумаги формата А4. Вычертите рамку и графы основной надписи. По наглядному изображению рисунок 117 а в масштабе 1:1 постройте чертеж детали и нанесите все размеры.



Практическое занятие № 4

Геометрические построения.

Графическая работа включает задания: Вычерчивание контуров деталей с применением деления окружности на равные части, построением сопряжений и уклоном и конусностью.

Необходимые чертежные инструменты и принадлежности (приобретаются студентом): ватман формата А3 (1 лист), карандаши, карандашный ластик, циркуль, линейка, угольники, транспортир, заточка для карандашей.

Раздаточный материал: плакат учебный, учебник «Инженерная графика» (1), Сборник заданий по инженерной графике (2).

Время выполнения Графической работы – 2 учебных часа.

Задание. Приготовьте лист чертежной бумаги формата А3. Вычертите рамку и графы основной надписи. Выполните все способы деления отрезка (на 2, 4, 7 частей) и окружности (на 3,4, 5,6,8).

Практическое занятие № 5

Правила вычерчивания контуров технических деталей. Графическая работа включает задания: Вычерчивание контуров деталей с применением деления окружности на равные части, построением сопряжений и уклоном и конусностью.

Необходимые чертежные инструменты и принадлежности (приобретаются студентом): ватман формата А3 (1 лист), карандаши, карандашный ластик, циркуль, линейка, угольники, транспортир, заточка для карандашей.

Раздаточный материал: плакат учебный, учебник «Инженерная графика» (1), Сборник заданий по инженерной графике (2).

Время выполнения Графической работы – 2 учебных часа.

Задание. Приготовьте лист чертежной бумаги формата А3. Вычертите рамку и графы основной надписи. По наглядному изображению рисунок 132 постройте сопряжения прямого, острого (450), тупого (1350) при $R=20$.

Постройте шаблон по данным рисунка 134 используя, алгоритм построения.

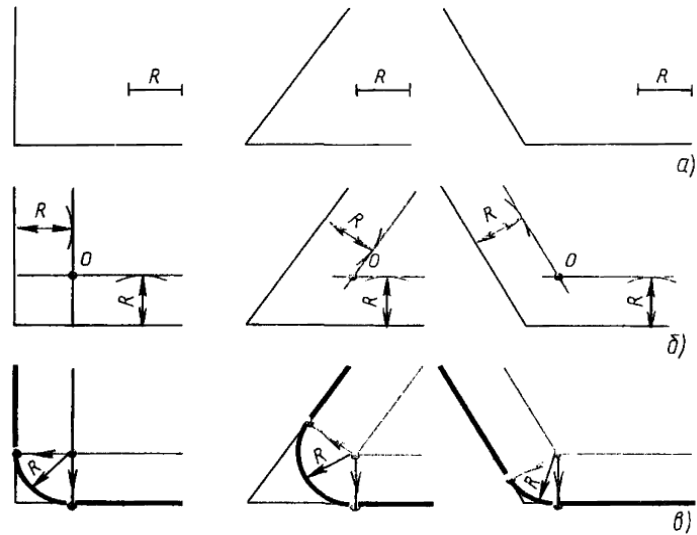


Рис. 132. Общий способ построения сопряжений двух пересекающихся прямых

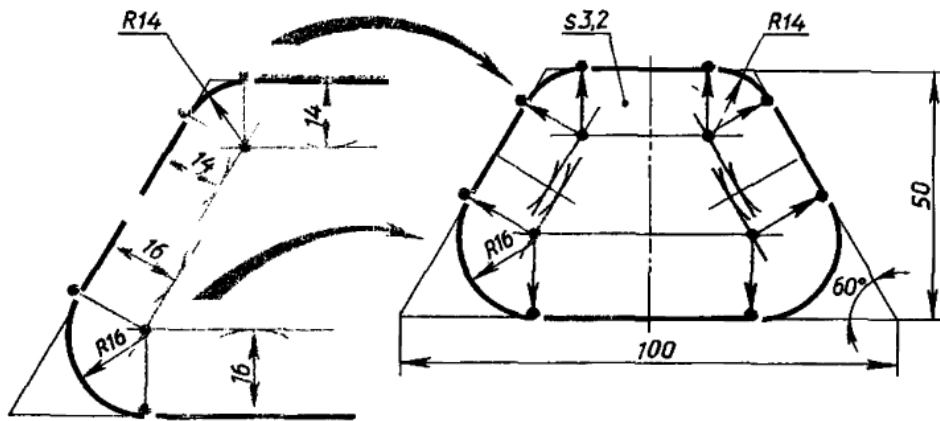


Рис. 134. Анализ контура изображённого детали

Практическое занятие № 6

Метод проекций. Эпюр Монжа. Комплексный чертёж.

Практическое занятие включает задание на построение наглядных изображений точек и эпюр этих точек. Для построения каждой точки выполняется отдельный чертёж.

№ варианта	А			В			С			D		
	X	Y	Z	X	Y	Z	X	Y	Z	X	Y	Z
1	10	20	30	0	20	30	25	0	15	20	40	0
2	10	20	15	20	30	0	0	30	40	40	0	35
3	15	30	40	30	0	20	30	20	0	0	30	15
4	40	30	20	0	30	40	20	0	35	15	20	0
5	35	40	15	40	0	20	0	40	20	40	20	0
6	20	30	15	30	40	0	15	0	35	0	40	30
7	35	20	10	0	25	40	10	40	0	25	0	30

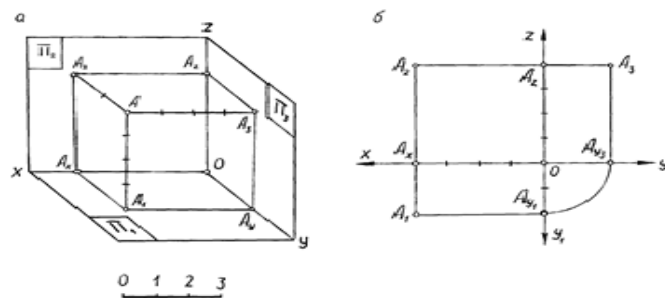
8	30	40	15	35	0	15	0	20	30	35	20	0
9	45	30	30	15	30	0	15	0	20	0	40	20
10	20	40	30	0	40	30	40	30	0	10	0	30
11	15	20	30	25	0	30	0	40	15	25	15	0
12	30	30	40	30	15	0	35	0	25	0	30	20
13	25	30	35	0	25	15	15	40	0	20	0	30
14	10	30	40	15	0	30	0	20	10	30	40	0
15	25	20	35	35	40	0	30	0	10	0	40	15
16	35	40	20	0	25	30	25	40	0	35	0	10
17	15	30	15	10	0	40	0	30	15	10	20	0
18	20	10	30	15	20	0	20	0	10	0	25	10

Необходимые чертежные инструменты и принадлежности (приобретаются студентом): ватман формата А3 (1 лист), карандаши, карандашный ластик, циркуль, линейка, угольники, транспортир, заточка для карандашей.

Раздаточный материал: плакат учебный, учебник «Инженерная графика» (1).

Время на выполнение Практического занятия – 2 учебных часа.

Пример задания для выполнения Практического занятия № 3 приведен на рисунке ниже.



Практическое занятие № 7

Плоскость. Плоскости общего и частного положения.

Практическое занятие включают задания по проецированию прямой, плоскости, геометрических тел и выполнению аксонометрической проекции прямой, плоскости и геометрических тел.

Необходимые чертежные инструменты и принадлежности (приобретаются студентом): рабочая тетрадь, ватман формата А3 (2 листа), карандаши, карандашный ластик, циркуль, линейка, угольники, транспортир, заточка

для карандашей.

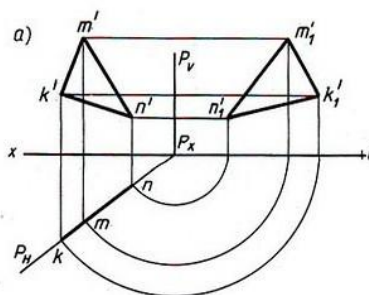
Раздаточный материал: плакат учебный, учебник «Инженерная графика» (1), Сборник заданий по инженерной графике (2).

Время выполнения каждой из Практического занятия – 2 учебных часа.

Пример задания для выполнения Практического занятия приведен на рисунке ниже.

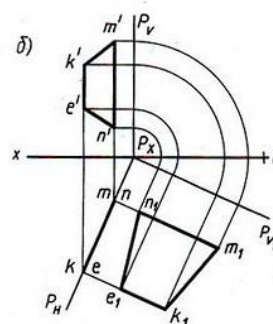
Варианты заданий

№ варианта	K			M			N		
	X	Y	Z	X	Y	Z	X	Y	Z
7	150	56	38	102	8	65	112	—	31
8	82	6	57	26	48	102	48	—	37
9	153	65	48	118	20	116	133	—	30
10	82	7	94	27	48	85	47	—	40
11	152	77	91	118	20	110	134	—	20
12	78	8	42	19	41	110	34	—	21



Варианты заданий

№ варианта	E			K			M			N		
	X	Y	Z	X	Y	Z	X	Y	Z	X	Y	Z
13	164	142	48	146	—	74	115	15	55	150	—	17
14	63	17	90	24	—	76	14	65	48	52	—	23
15	165	62	34	135	—	100	112	10	66	149	—	18
16	67	9	56	43	—	97	10	56	70	40	—	15
17	161	36	70	109	10	89	116	—	55	144	—	30
18	73	6	72	26	—	88	8	52	50	35	—	18



Практическое занятие № 8

Поверхности и тела.

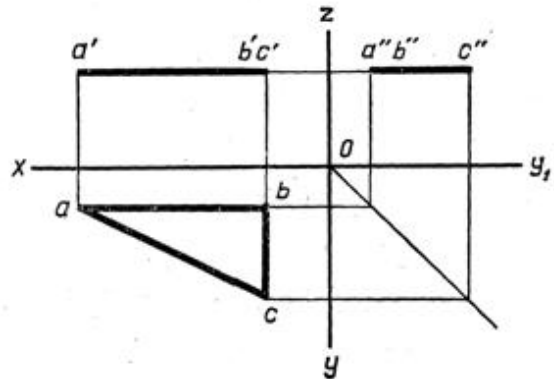
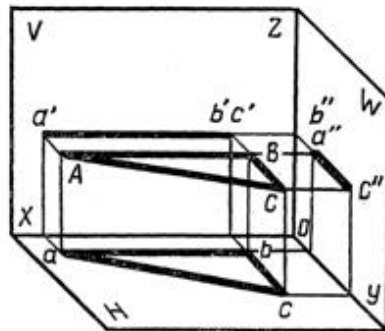
Практическое занятие включают задания по решению задач на построение проекций отрезков прямых и плоских фигур, принадлежащих плоскостям.

Необходимые чертежные инструменты и принадлежности (приобретаются студентом): рабочая тетрадь, ватман формата А3 (3 листа), карандаши, карандашный ластик, циркуль, линейка, угольники, транспортир, заточка для карандашей.

Раздаточный материал: плакат учебный, учебник «Инженерная графика» (1), Сборник заданий по инженерной графике (2).

Время выполнения каждой из Практического занятия – 2 учебных часа.

Пример задания для выполнения Практического занятия рисунке ниже.
 приведен на



мм

№ варианта	1			2			3			4			5			6			7			8			9			10		
	A	B	C	A	B	C	A	B	C	A	B	C	A	B	C	A	B	C	A	B	C	A	B	C	A	B	C	A	B	C
x	15	15	15	32	10	10	26	26	26	45	8	8	34	9	9	44	10	10	46	9	9	28	28	28	42	42	10	35	10	10
y	0	0	26	8	8	30	12	12	38	8	8	40	12	12	35	16	16	16	10	10	40	8	8	36	10	10	30	8	8	34
z	35	0	0	25	25	25	37	9	9	5	25	25	22	22	22	10	10	35	6	26	26	40	8	8	10	42	10	28	28	28

№ варианта	11			12			13			14			15			16			17			18			19			20		
	A	B	C	A	B	C	A	B	C	A	B	C	A	B	C	A	B	C	A	B	C	A	B	C	A	B	C	A	B	C
x	45	8	8	35	10	10	45	11	11	27	27	27	44	10	10	42	9	9	46	46	46	38	12	12	25	25	25	40	40	10
y	12	12	40	8	8	34	20	20	20	8	8	36	16	16	16	26	26	26	40	12	12	10	10	34	10	10	30	30	30	30
z	6	26	26	28	28	28	5	5	34	40	8	8	10	10	35	12	12	45	10	38	10	30	30	30	35	8	8	15	40	15

№ варианта	21			22			23			24			25			26			27			28			29			30		
	A	B	C	A	B	C	A	B	C	A	B	C	A	B	C	A	B	C	A	B	C	A	B	C	A	B	C	A	B	C
x	45	11	11	43	9	9	40	16	16	37	12	12	33	9	9	45	12	12	14	14	14	40	13	13	38	14	14	44	10	10
y	20	20	20	25	25	25	40	12	12	10	10	34	11	11	35	15	15	15	0	0	26	19	19	19	10	10	40	16	16	16
z	5	5	34	12	12	45	10	38	10	30	30	30	22	22	22	10	10	35	35	0	0	5	5	34	6	26	26	10	10	35

По координатам вершин A, B и C построить комплексный чертёж треугольника и определить его положение относительно плоскостей проекций.

Практическое занятие № 9

АксонOMETРИЧЕСКИЕ ПРОЕКЦИИ.

Графическая работа включает в себя выполнение изображений плоских фигур в различных видах аксонOMETРИЧЕСКИХ ПРОЕКЦИЙ

Необходимые чертежные инструменты и принадлежности (приобретаются студентом): рабочая тетрадь, ватман формата А3 (3 листа), карандаши, карандашный ластик, циркуль, линейка, угольники, транспортир, заточка для карандашей.


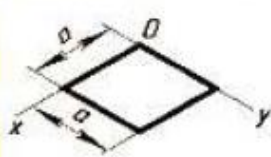


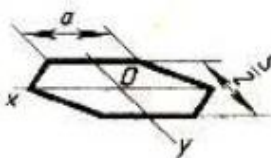

Раздаточный материал: плакат учебный, учебник «Инженерная графика» (1), Сборник заданий по инженерной графике (2).

Время выполнения каждой из Графической работы – 2 учебных часа.

Задание 1. Приготовьте лист чертежной бумаги формата А3. Вычертите рамку и графы основной надписи. Постройте аксонометрические проекции квадрата, треугольника, шестиугольника при $a=40$ используя таблицу 1.

Таблица 1

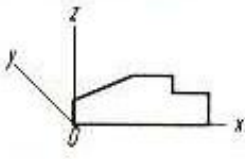
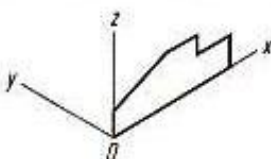
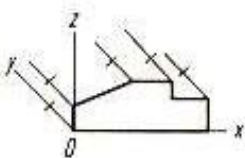

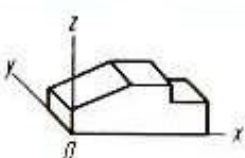
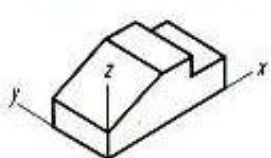
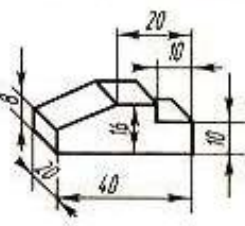
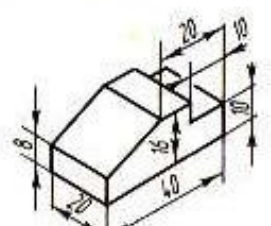
Способ построения аксонометрических проекций плоских фигур

Фронтальная диметрическая проекция	Порядок построения	Изометрическая проекция
	<p>Квадрат. Вдоль оси x откладывают отрезок a, равный стороне квадрата, вдоль оси y – отрезок $\frac{a}{2}$ для фронтальной диметрической проекции и отрезок a для изометрической проекции. Проводят отрезки, параллельные отложенным.</p>	
	<p>Треугольник. Симметрично точке O откладывают по оси x отрезки, равные половине стороны треугольника, а по оси y – его высоту (для фронтальной диметрической проекции половину высоты). Полученные точки соединяют отрезками прямых.</p>	
	<p>Шестиугольник. По оси x вправо и влево от точки O откладывают отрезки, равные стороне шестиугольника. По оси y симметрично точке O откладывают отрезки, равные половине расстояния S между противоположными сторонами (для фронтальной диметрической проекции половине этого расстояния). От точек, полученных на оси y, проводят вправо и влево параллельно оси x отрезки, равные половине стороны шестиугольника. Полученные точки соединяют отрезками прямых.</p>	

Задание 2. Приготовьте лист чертежной бумаги формата А3. Вычертите рамку и графы основной надписи. Постройте аксонометрические проекции плоскогранного предмета, используя таблицу 2.

Таблица 2

Способ построения аксонометрических проекций плоскогранных предметов

Фронтальная диметрическая проекция	Порядок построения	Изометрическая проекция
	<p>Проводят оси. Строят переднюю грань детали, откладывая действительные размеры: высоту – вдоль оси z, ширину – вдоль оси x.</p>	
	<p>Из вершин полученной фигуры проводят ребра параллельно оси y. Вдоль них откладывают толщину детали: для фронтальной диметрической проекции – сокращенную в два раза; для изометрической – действительную</p>	
	<p>Через полученные точки проводят отрезки прямых, параллельные ребрам передней грани</p>	
	<p>Удаляют лишние линии. Обводят видимый контур. Наносят размеры</p>	

Практическое занятие № 10

Пересечение тел проецирующими плоскостями. Построение разверток поверхностей геометрических тел.

Графическая работа включает в себя выполнение изображений геометрических тел нахождением точек, принадлежащих поверхности тела.

Необходимые чертежные инструменты и принадлежности

(приобретаются студентом): рабочая тетрадь, ватман формата А3 (3 листа), карандаши, карандашный ластик, циркуль, линейка, угольники, транспортир, заточка для карандашей.

Раздаточный материал: плакат учебный, учебник «Инженерная графика» (1), Сборник заданий по инженерной графике (2).

Время выполнения Графической работы – 2 учебных часа.

Задание. Постройте на листе форма А3 чертежи разверток: призмы ($a=30$, $h=60$), цилиндра ($h=60$, $d=15$), конуса ($h=60$, $d=15$), и пирамиды ($a=30$, $h=60$).

Практическое занятие № 11

Выполнение комплексных чертежей усеченных многогранников и тел вращения.

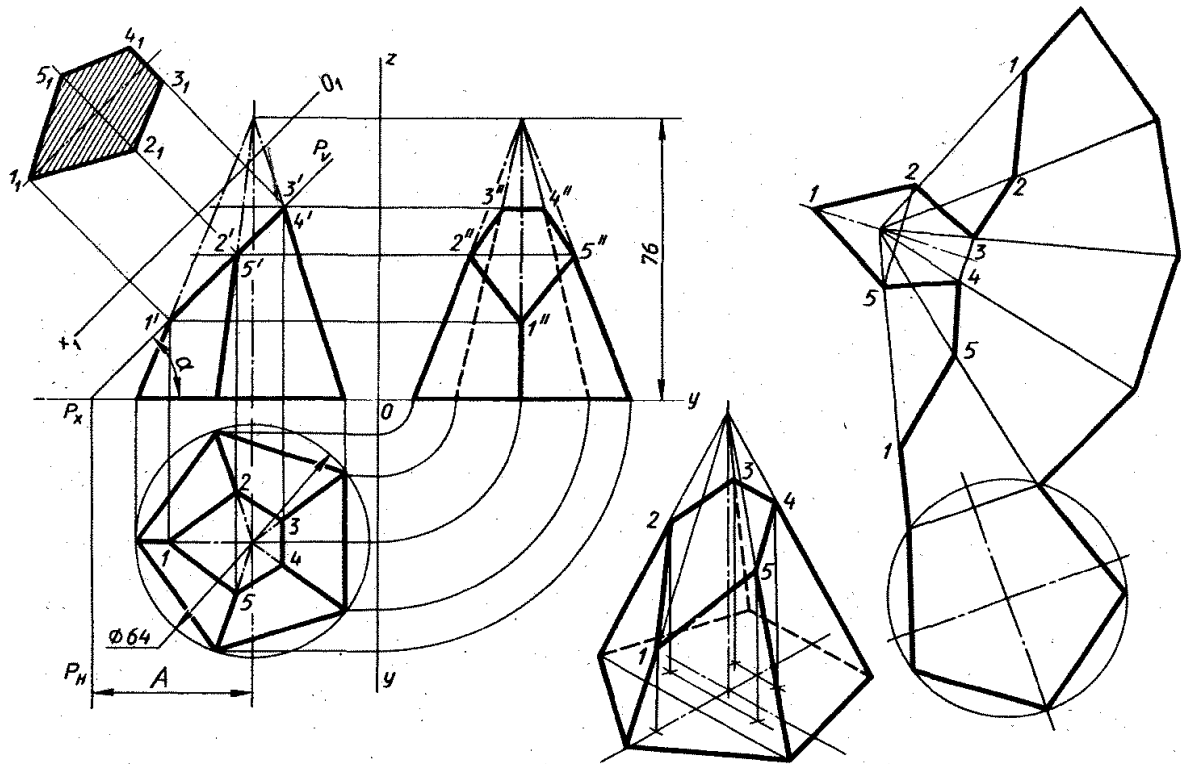
Графические работы включают задания на построение комплексных чертежей усеченных геометрических тел, нахождение действительной величины фигуры сечения. Развертка и аксонометрия усеченного тела.

Необходимые чертежные инструменты и принадлежности (приобретаются студентом): ватман формата А3 (4 листа), карандаши, карандашный ластик, циркуль, линейка, угольники, транспортир, заточка для карандашей.

Раздаточный материал: плакат учебный, учебник «Инженерная графика» (1), Сборник заданий по инженерной графике (2).

Время выполнения Графической работы – 2 учебных часа.

Примеры заданий для выполнения Графической работы приведены на рисунке ниже.



Практическое занятие № 12

Выполнение комплексных чертежей пересекающихся тел.

Практическое занятие включают задания по построению комплексных чертежей и аксонометрических проекций пересекающихся многогранников.

Необходимые чертежные инструменты и принадлежности (приобретаются студентом): рабочая тетрадь, ватман формата А3 (3 листа), карандаши, карандашный ластик, циркуль, линейка, угольники, транспортир, заточка для карандашей.

Раздаточный материал: плакат учебный, учебник «Инженерная графика» (1), Сборник заданий по инженерной графике (2).

Время выполнения Практического занятия – 2 учебных часа.

Задание. Приготовьте лист чертежной бумаги формата А4. Вычертите рамку и графы основной надписи. Постройте фронтальную диметрическую проекции детали, изображенной на рисунке 64а. Постройте фронтальную изометрическую проекции детали, изображенной на рисунке 68г. Величину изображения увеличьте в 2 раза.

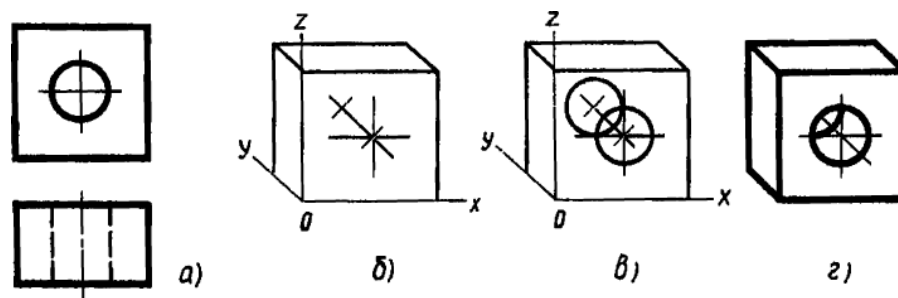


Рис. 64. Построение фронтальной диметрической проекции

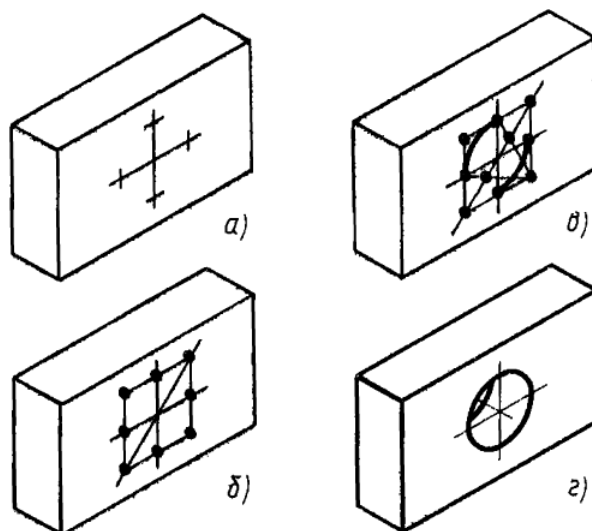


Рис. 68. Построение изометрической проекции детали с цилиндрическим отверстием

Практическое занятие № 13

Построение линий пересечения поверхностей тел. Построение линий пересечения поверхностей вращения.

Графические работы включают задания на построение

Необходимые чертежные инструменты и принадлежности (приобретаются студентом): ватман формата А3 (4 листа), карандаши, карандашный ластик, циркуль, линейка, угольники, транспортир, заточка для карандашей.

Раздаточный материал: плакат учебный, учебник «Инженерная графика» (1), Сборник заданий по инженерной графике (2).

Время выполнения Графической работы – 2 учебных часа.

Задание. Приготовьте лист чертежной бумаги формата А3. Вычертите рамку и графы основной надписи. Постройте овалы, соответствующие проекциям окружностей, вписанных в грани куба, данного в изометрической проекции рисунок 65. Сторона куба равна 80 мм.

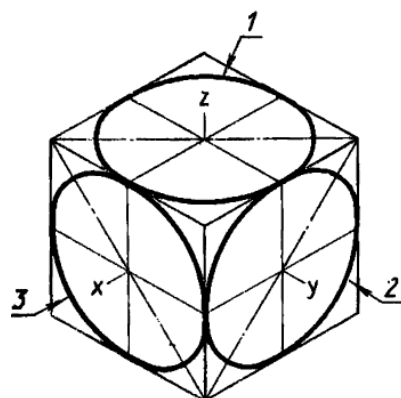


Рис. 65. Изображение в изометрической проекции окружностей, вписанных в куб

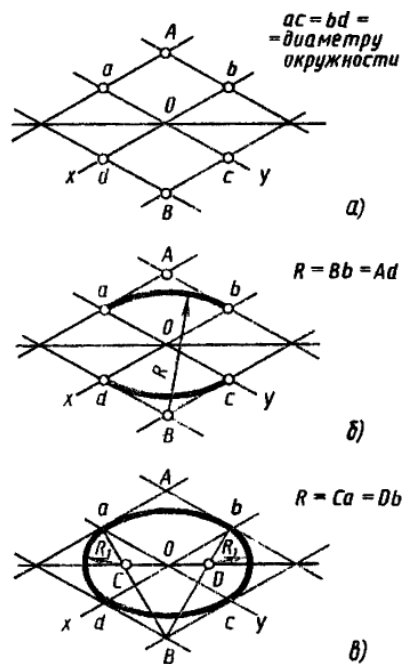


Рис. 66. Построение овала

Практическое занятие № 14

Техническое рисование

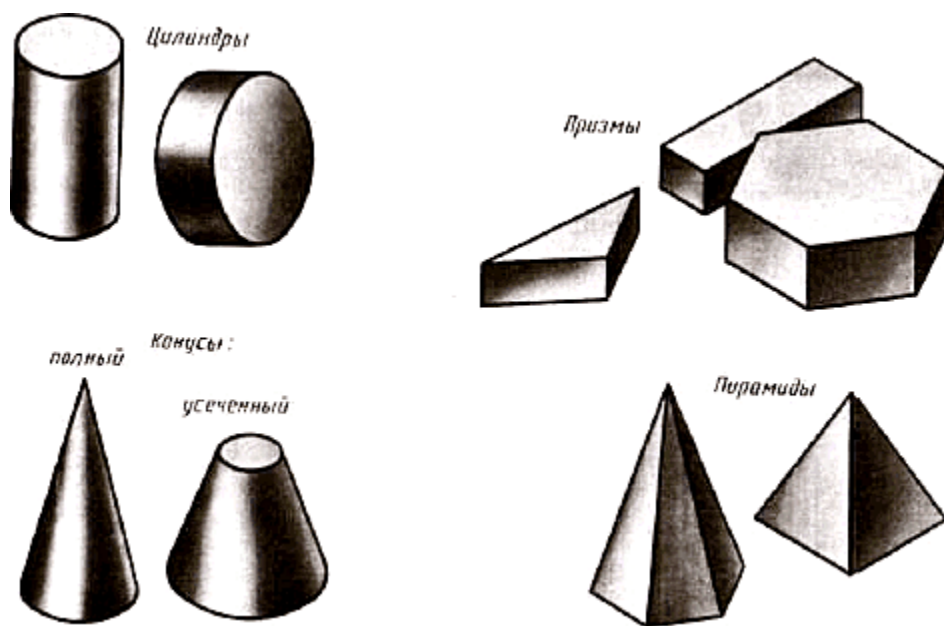
Графическая работа включает задание на выполнение технических рисунков геометрических тел и моделей с натуры или по ортогональному чертежу.

Необходимые чертежные инструменты и принадлежности (приобретаются студентом): ватман формата А3 (1 лист), карандаши, карандашный ластик, циркуль, линейка, угольники, транспортир, заточка для карандашей.

Раздаточный материал: геометрическая модель для выполнения работы, плакат учебный, учебник «Инженерная графика» (1), Сборник заданий по инженерной графике (2).

Время выполнения Графической работы – 2 учебных часа.

Примеры заданий для выполнения Графической работы приведены на рисунке ниже.



Практическое занятие №15

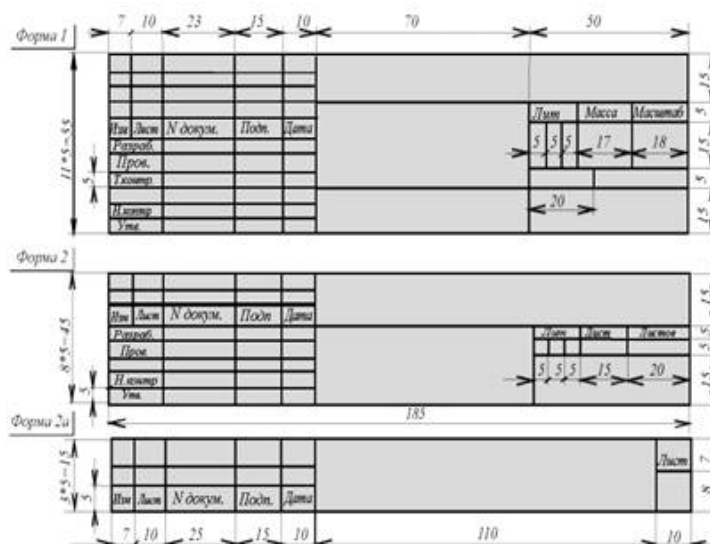
Машиностроительное черчение.

Необходимые чертежные инструменты и принадлежности (приобретаются студентом): ватман формата А3 (1 лист), карандаши, карандашный ластик, циркуль, линейка, угольники, транспортир, заточка для карандашей.

Раздаточный материал: плакат учебный, учебник «Инженерная графика» (1), Сборник заданий по инженерной графике (2).

Время выполнения практического занятия – 2 учебных часа.

Пример задания для выполнения практического занятия приведен на рисунке ниже.



Практическое занятие № 16

Выполнение основных видов детали.

Необходимые чертежные инструменты и принадлежности (приобретаются студентом): ватман формата А3 (1 лист), карандаши, карандашный ластик, циркуль, линейка, угольники, транспортир, заточка для карандашей.

Раздаточный материал: плакат учебный, учебник «Инженерная графика» (1), Сборник заданий по инженерной графике (2).

Время выполнения практического занятия – 2 учебных часа.

Задание 1. Приготовьте лист чертежной бумаги формата А3. Вычертите рамку и графы основной надписи. По наглядному изображению детали рисунок 99 по вариантам (а – 1 вариант, б – 2 вариант). Выполните чертёж в необходимом количестве видов в масштабе 2:1.

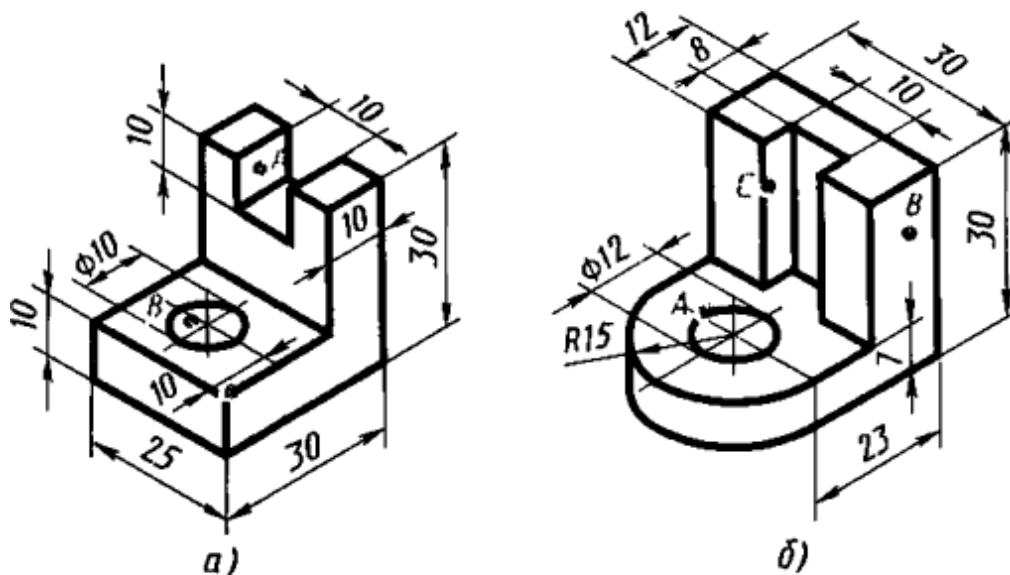


Рис. 99. Задания к графической работе № 4

Задание 2. Приготовьте лист чертежной бумаги формата А4. Вычертите рамку и графы основной надписи. По наглядному изображению рисунок 115 в масштабе 4:1 по вариантам (а – 1 вариант, б – 2 вариант, в – 3 вариант, г – 4 вариант, д – 5 вариант). Постройте третий вид по двум данным.

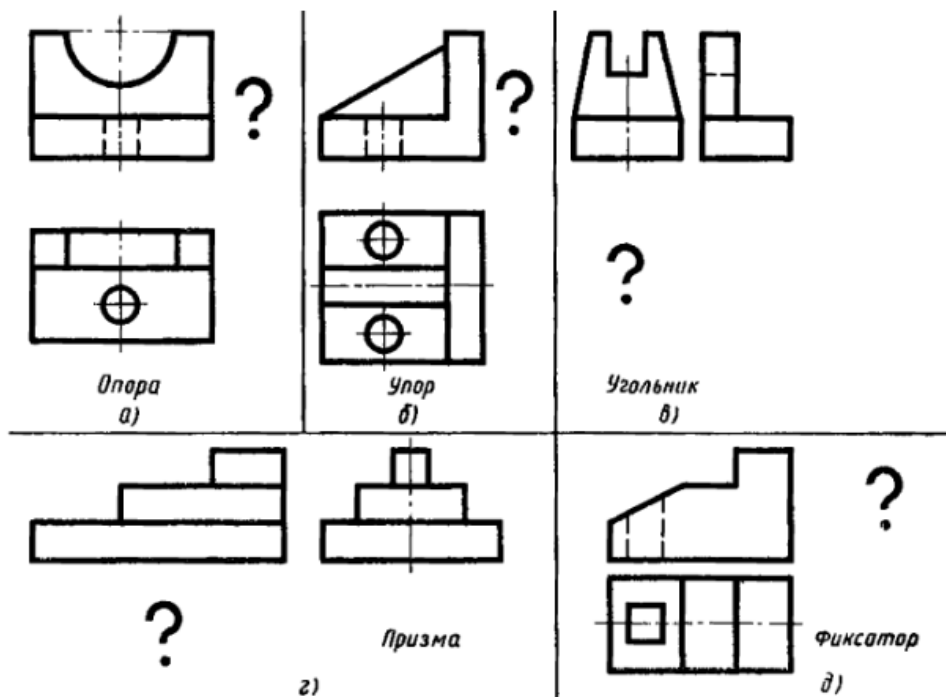


Рис. 115. Задания к графической работе № 5

Практическое занятие № 17

Сечения.

Необходимые чертежные инструменты и принадлежности (приобретаются студентом): ватман формата А3 (1 лист), карандаши, карандашный ластик, циркуль, линейка, угольники, транспортир, заточка для карандашей.

Раздаточный материал: плакат учебный, учебник «Инженерная графика» (1), Сборник заданий по инженерной графике (2).

Время выполнения практического занятия – 6 учебных часов.

Практическое занятие № 17

Выполнение чертежей деталей с применением простых разрезов, аксонометрическая проекция с вырезом передней четверти.

Графическая работа включает задание на выполнение чертежей деталей с применением простых разрезов, аксонометрического изображения с вырезом передней четверти.

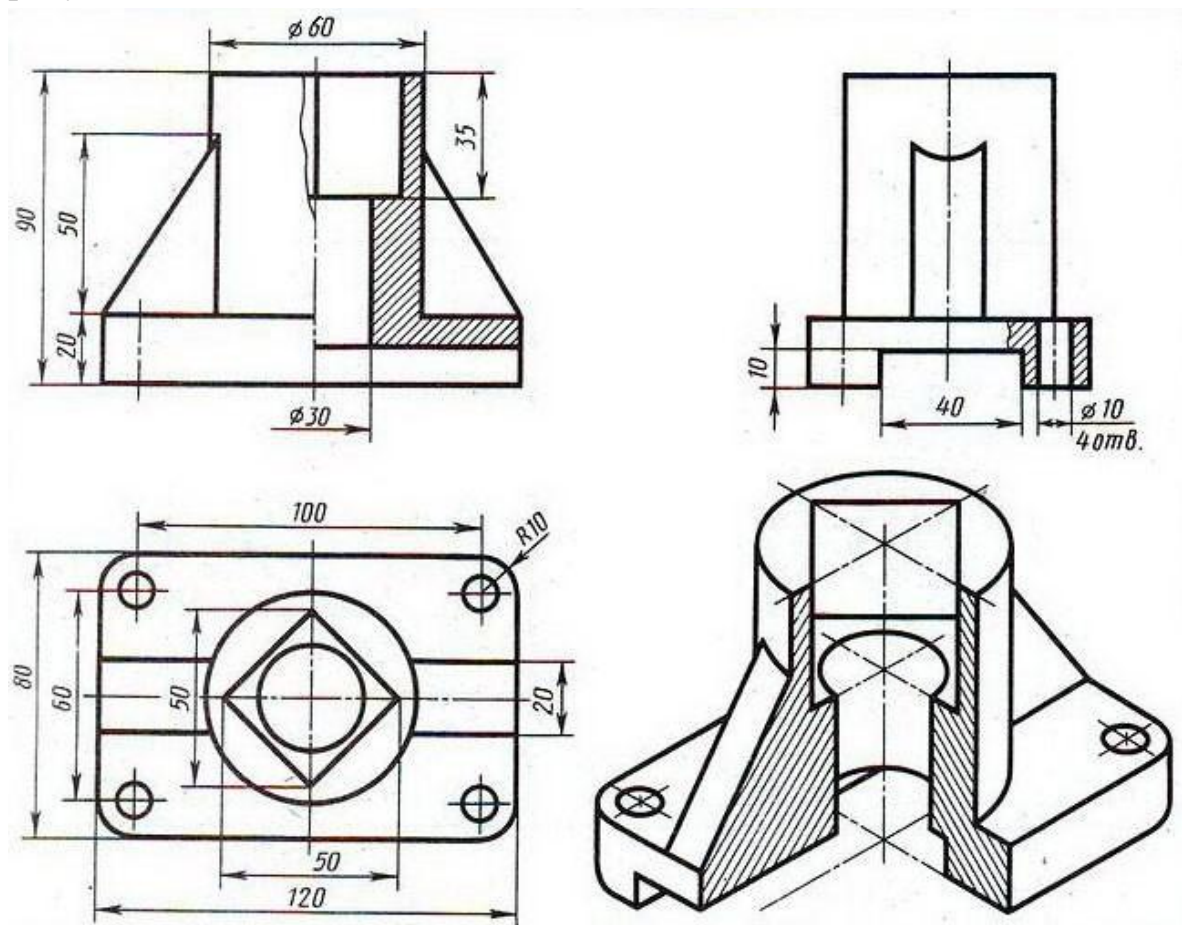
Необходимые чертежные инструменты и принадлежности (приобретаются студентом): ватман формата А3 (1 лист), карандаши, карандашный ластик, циркуль, линейка, угольники, транспортир, заточка для

карандашей.

Раздаточный материал: геометрическая модель для выполнения работы, плакат учебный, учебник «Инженерная графика» (1), Сборник заданий по инженерной графике (2).

Время выполнения Графической работы – 2 учебных часа.

Примеры заданий для выполнения Графической работы приведены на рисунке ниже.



Практическое занятие № 17

Выполнение чертежей деталей, содержащих необходимые сложные разрезы

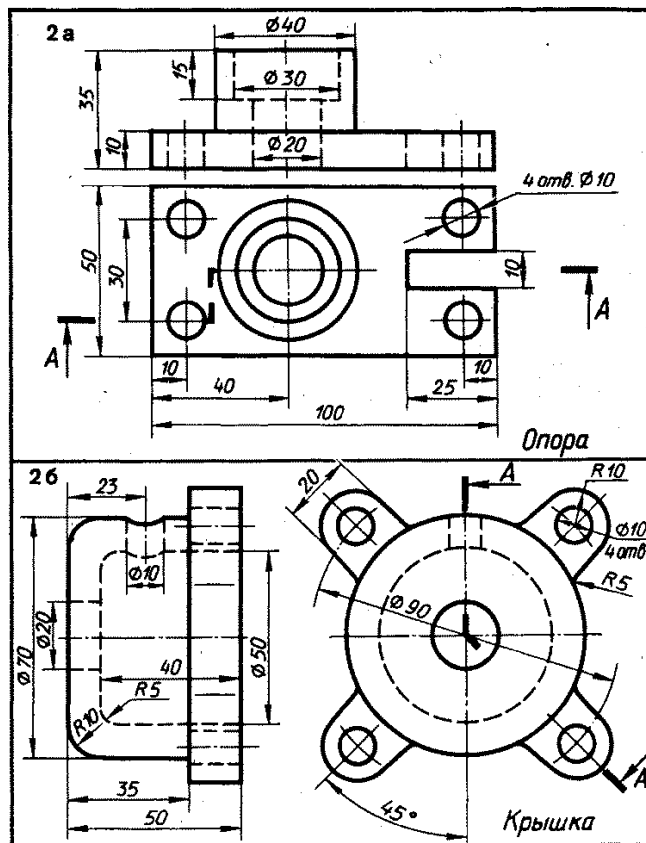
Графическая работа включает выполнение чертежей деталей, содержащих необходимые сложные разрезы

Необходимые чертежные инструменты и принадлежности (приобретаются студентом): ватман формата А3 (1 лист), карандаши, карандашный ластик, циркуль, линейка, угольники, транспортир, заточка для

карандашей. Раздаточный материал тот же, что и для предыдущих контрольных работ.

Время выполнения Графической работы – 2 учебных часа.

Пример задания для выполнения Графической работы приведен на рисунке ниже.



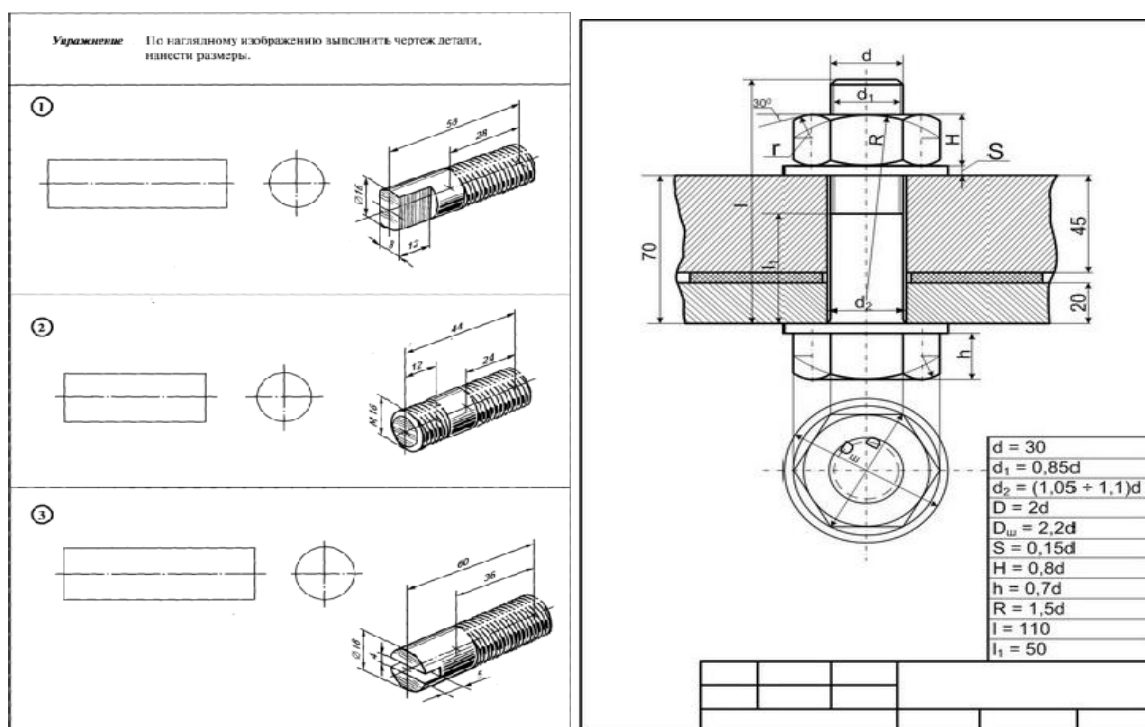
Практическое занятие № 18

Практическое занятие включает задание по вычерчиванию крепежных деталей с резьбой

Необходимые чертежные инструменты и принадлежности (приобретаются студентом): ватман формата А3 (1 лист), карандаши, карандашный ластик, заточка для карандашей. Раздаточный материал тот же, что и для предыдущих контрольных работ.

Время выполнения Практического занятия – 1 учебный час.

Примеры заданий для выполнения Практического занятия приведены на рисунке ниже.



Практическое занятие № 19

Чертежи стандартных резьбовых деталей

Графические работы включают выполнение чертежей деталей с резьбой.

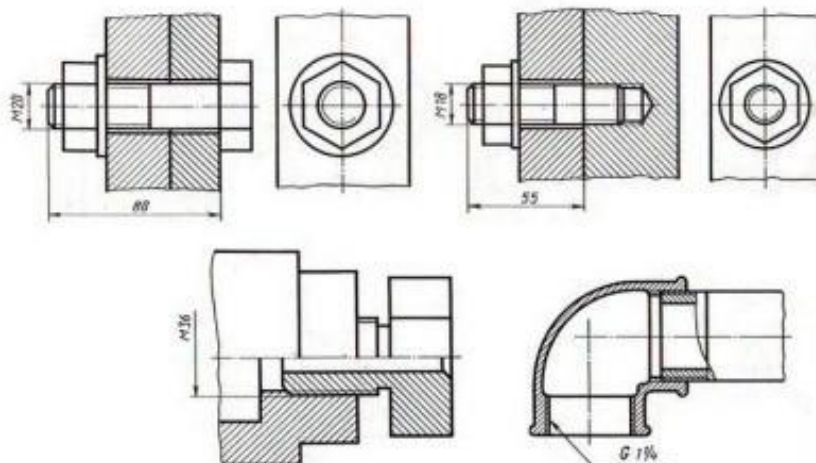
Необходимые чертежные инструменты и принадлежности (приобретаются студентом): ватман формата А3 (2 листа), карандаши, карандашный ластик, циркуль, линейка, угольники, транспортир, заточка для карандашей.

Раздаточный материал: плакат учебный, учебник «Инженерная

графика» (1).

Время выполнения Графической работы – 1 учебный час.

Пример задания для выполнения Графической работы приведен на рисунке ниже.



Практическое занятие № 20

Выполнение эскиза детали с резьбой с применением сечения, простого или сложного разреза и технического рисования

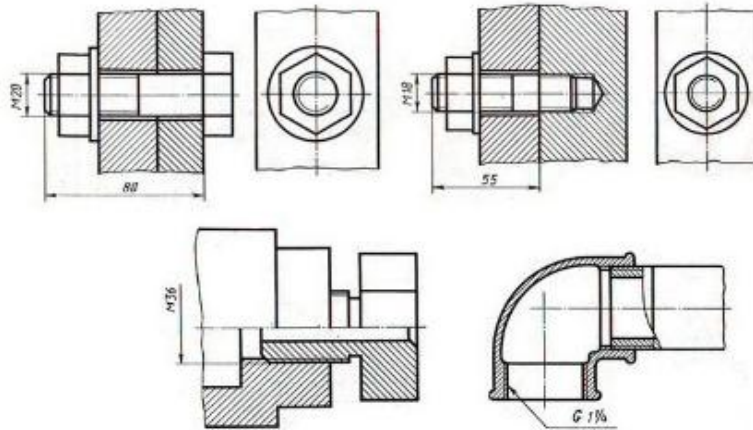
Графические работы включают выполнение эскизов деталей с резьбой.

Необходимые чертежные инструменты и принадлежности (приобретаются студентом): ватман формата А3 или бумага в клетку (4 листа), карандаши, карандашный ластик, циркуль, линейка, угольники, транспортир, заточка для карандашей. Работа выполняется без применения линейки и циркуля.

Раздаточный материал: плакат учебный, учебник «Инженерная графика» (1).

Время выполнения Графической работы – 1 учебный час.

Пример задания для выполнения Графических работ приведен на рисунке ниже.



Практическое занятие № 21

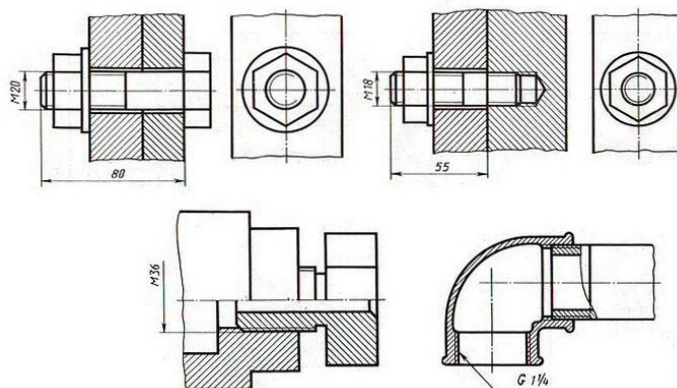
Выполнение рабочего чертежа по эскизу

Графическая работа включает выполнение рабочего чертежа по эскизам.

Необходимые чертежные инструменты и принадлежности (приобретаются студентом): ватман формата А3 или бумага в клетку (4 листа), карандаши, карандашный ластик, циркуль, линейка, угольники, транспортир, заточка для карандашей. Работа выполняется без применения линейки и циркуля.

Раздаточный материал: плакат учебный, учебник «Инженерная графика» (1).
Время выполнения Графической работы – 1 учебный час.

Пример задания для выполнения Графических работ приведен на рисунке ниже.



Практическое занятие № 22

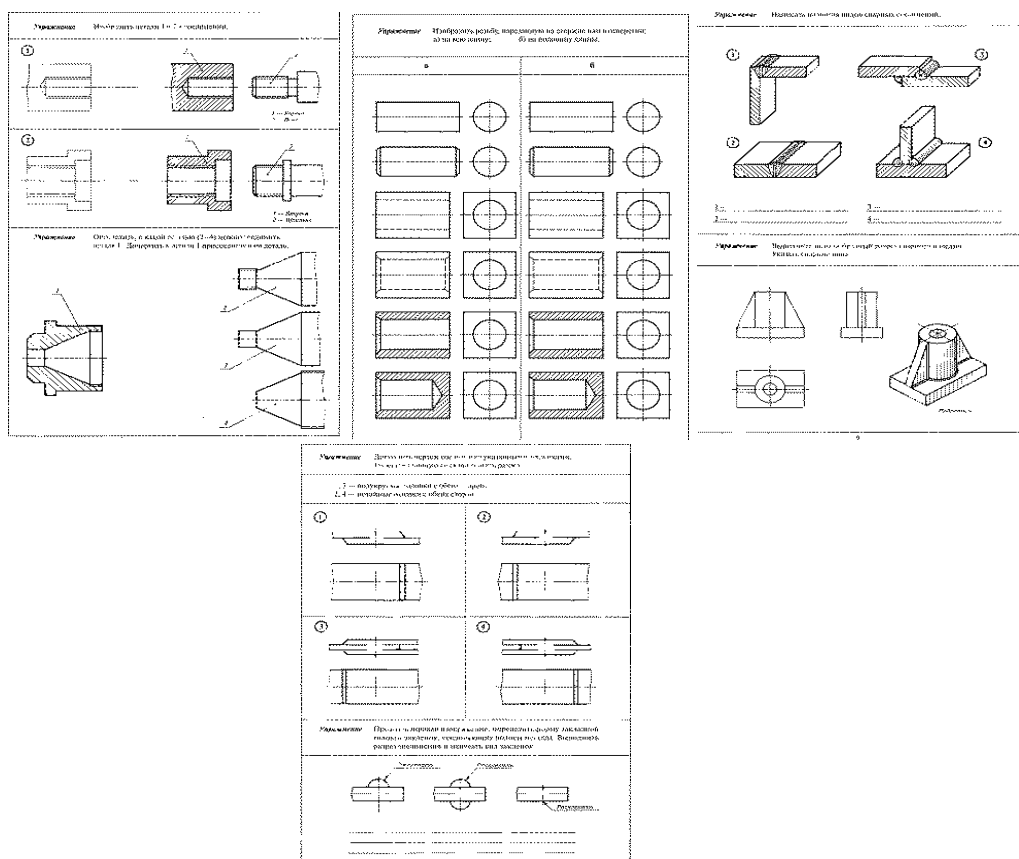
Практическое занятие включает задание по чтению чертежей неразъемных и разъемных соединений деталей

Необходимые чертежные инструменты и принадлежности (приобретаются студентом): ватман формата А3 (1 лист), карандаши,

карандашный ластик, заточка для карандашей. Раздаточный материал тот же, что и для предыдущих контрольных работ.

Время выполнения Практического занятия – 1 учебный час.

Примеры заданий для выполнения Практического занятия приведены на рисунке ниже.



Практическое занятие № 22

Упрощенные изображения резьбовых соединений деталей (болтом, винтом, шпилькой)

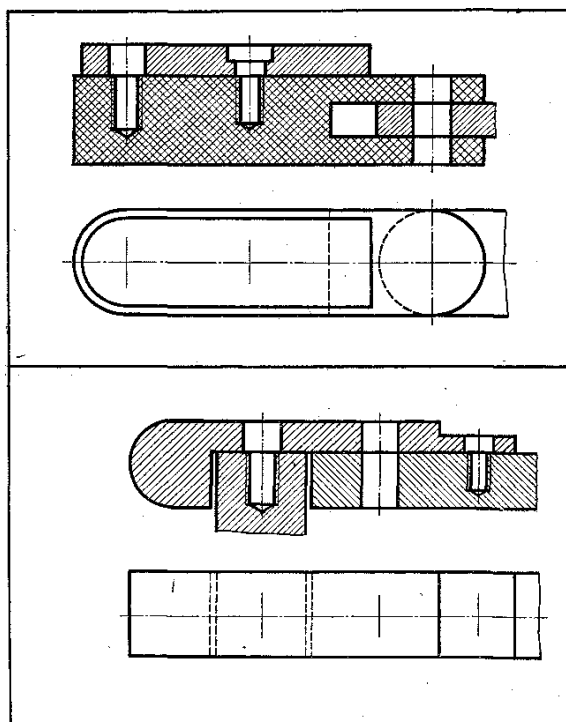
Графическая работа включает выполнение изображений резьбовых соединений деталей

Необходимые чертежные инструменты и принадлежности (приобретаются студентом): ватман формата А3 или бумага в клетку (4 листа), карандаши, карандашный ластик, циркуль, линейка, угольники, транспортир, заточка для карандашей. Работа выполняется без применения линейки и циркуля.

Раздаточный материал: плакат учебный, учебник «Инженерная графика» (1).

Время выполнения Графической работы – 1 учебных часа.

Пример задания для выполнения Графической работы приведен на рисунке ниже.



Практическое занятие № 23 Чертеж сварного соединения детали

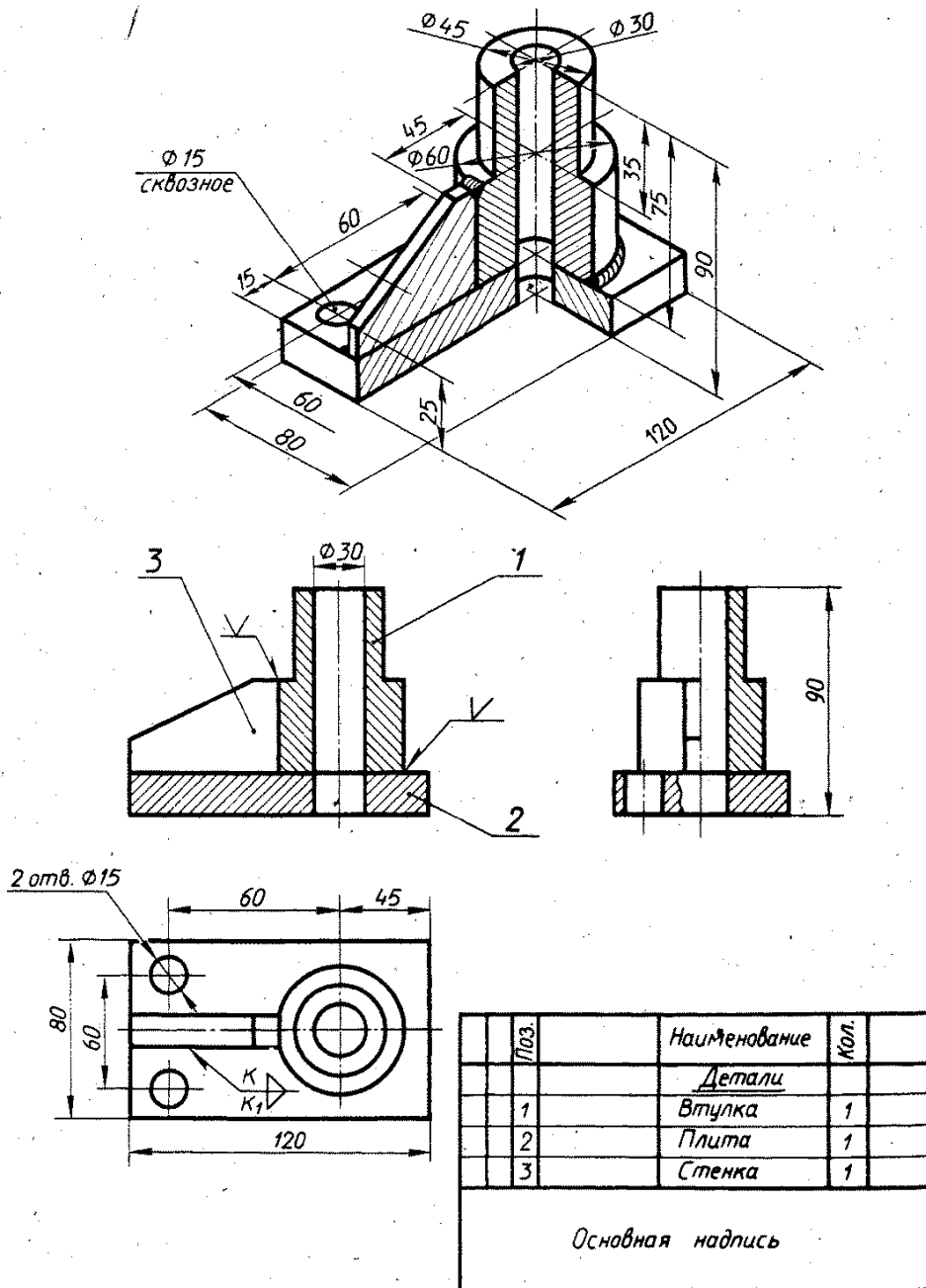
Графическая работа включает выполнение изображений сварных соединений деталей

Необходимые чертежные инструменты и принадлежности (приобретаются студентом): ватман формата А3 или бумага в клетку (4 листа), карандаши, карандашный ластик, циркуль, линейка, угольники, транспортир, заточка для карандашей. Работа выполняется без применения линейки и циркуля.

Раздаточный материал: плакат учебный, учебник «Инженерная графика» (1).

Время выполнения Графической работы – 1 учебных часа.

Пример задания для выполнения Графической работы приведен на рисунке ниже.



Практическое занятие № 24

Практическое занятие включают выполнение элементов зубчатого колеса и его основных параметров. Вычерчивание соединения зубчатого колеса с валом (шпоночное соединение).

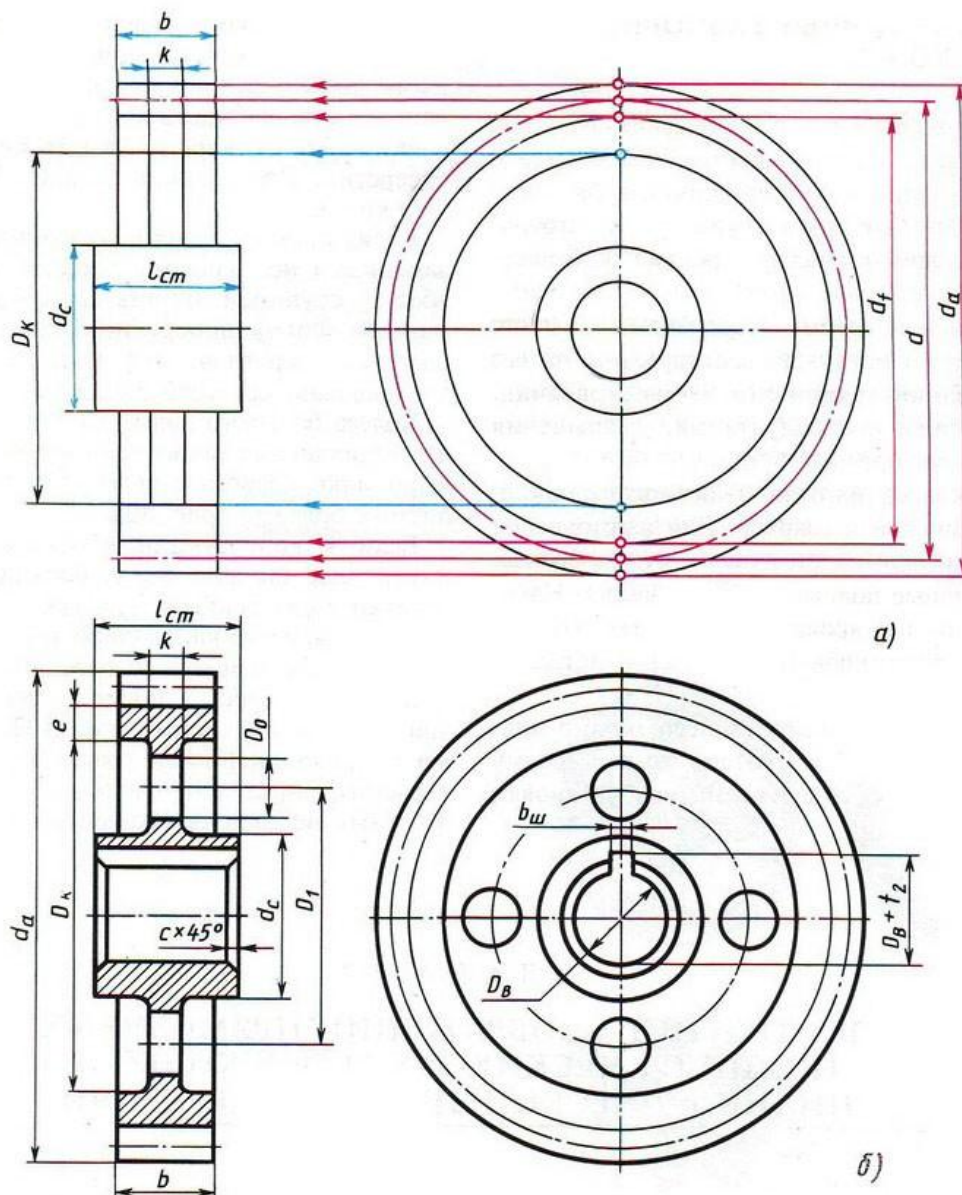
Необходимые чертежные инструменты и принадлежности (приобретаются студентом): ватман формата А3 (2 листа), карандаши, карандашный ластик, циркуль, линейка, угольники, транспортир, заточка для карандашей.

Раздаточный материал: плакат учебный, учебник «Инженерная графика» (1).

Время выполнения Практического занятия – 2 учебных часа.

Пример задания для выполнения Практического занятия приведен на рисунке ниже.

Практическое занятие № 25

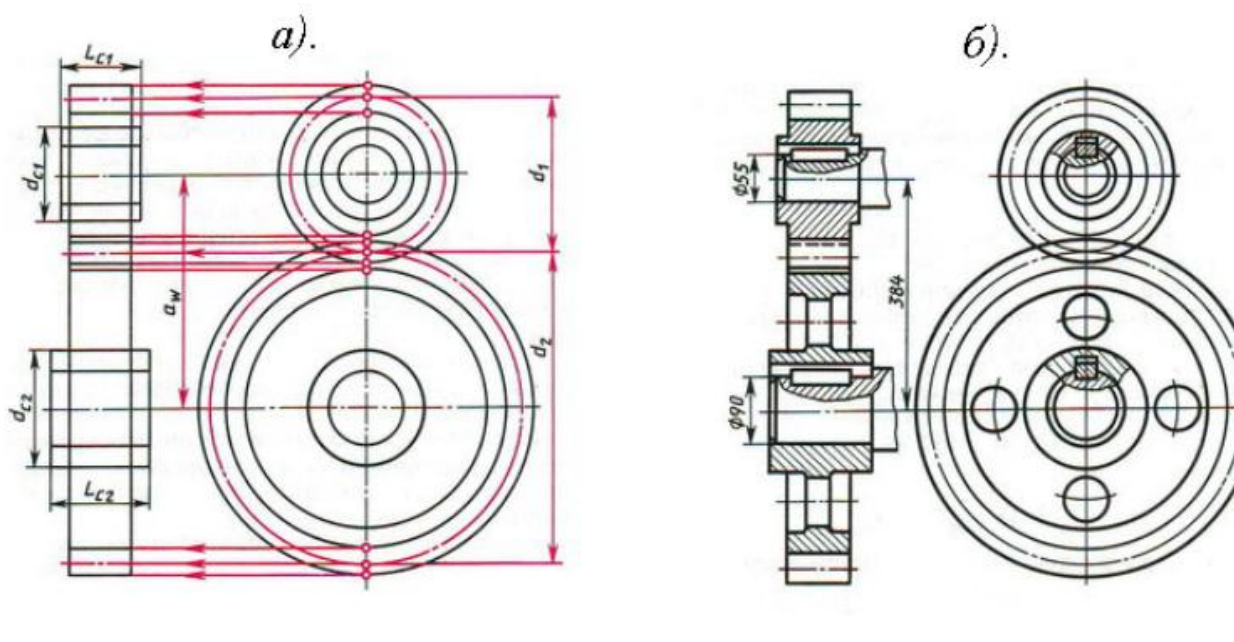


Выполнение чертежей зубчатых передач

Графическая работа включает задание по выполнению изображения цилиндрической зубчатой передачи.

Необходимые чертежные инструменты и принадлежности (приобретаются студентом): бумага тетрадная в клетку или ватман формата А3 (1 лист), карандаши, карандашный ластик, заточка для карандашей. Раздаточный материал тот же, что и для предыдущих контрольных работ. Время выполнения Графической работы – 2 учебных часа.

Пример задания для выполнения Графической работы приведен на рисунке ниже.



Практическое занятие № 26

Эскизы деталей сборочной единицы, состоящей из 5-10 деталей, брошюровка эскизов в альбом с титульным листом

Графическая работы включают выполнение эскизов деталей с резьбой к сборочному узлу по специальности.

Необходимые чертежные инструменты и принадлежности (приобретаются студентом): ватман формата А3 или бумага в клетку (4 листа), карандаши, карандашный ластик, циркуль, линейка, угольники, транспортир, заточка для карандашей. Работа выполняется без применения линейки и циркуля.

Раздаточный материал: плакат учебный, учебник «Инженерная графика» (1).

Время выполнения каждой из Графической работы – 2 учебных часа.

Практическое занятие № 27

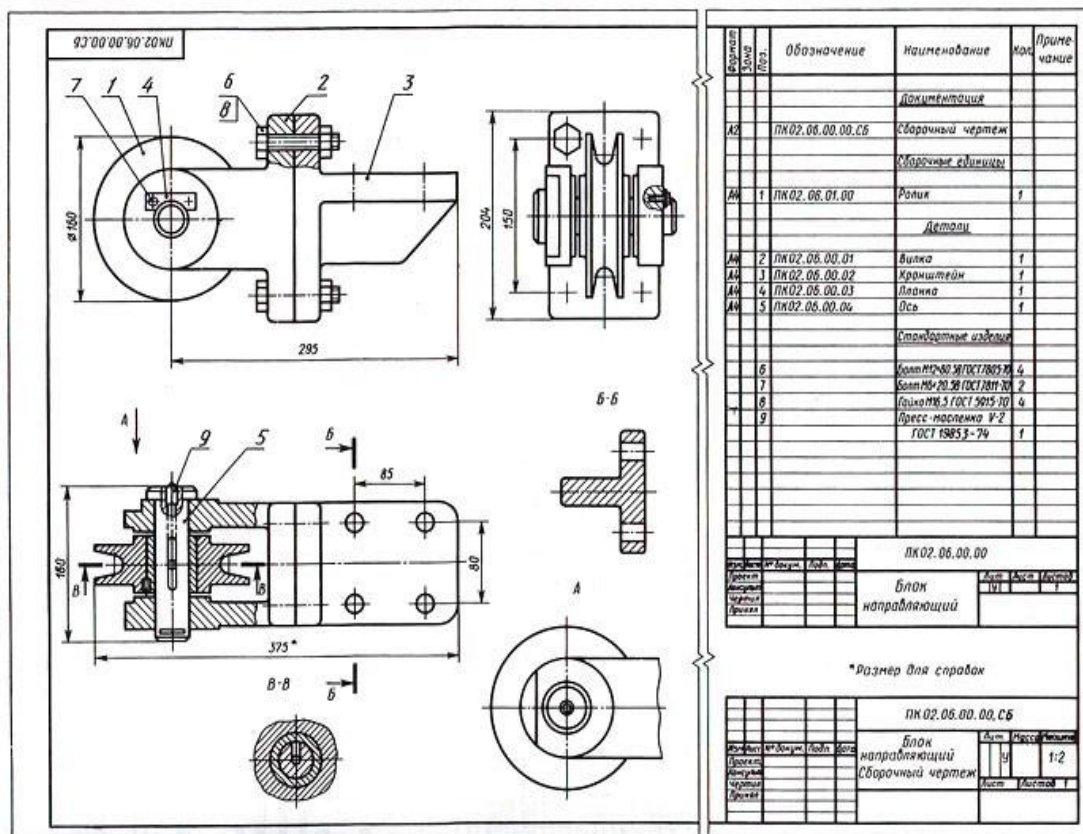
Сборочный чертеж по эскизам деталей сборочной единицы

Графическая работа включает задание по выполнению сборочного чертежа и спецификации.

Необходимые чертежные инструменты и принадлежности (приобретаются студентом): ватман формата А3 (1 лист), карандаши, карандашный ластик, заточка для карандашей. Раздаточный материал тот же, что и для предыдущих контрольных работ.

Время выполнения Графической работы – 2 учебных часа.

Пример задания для выполнения Графической работы приведен на рисунке ниже.



Практическое занятие №28

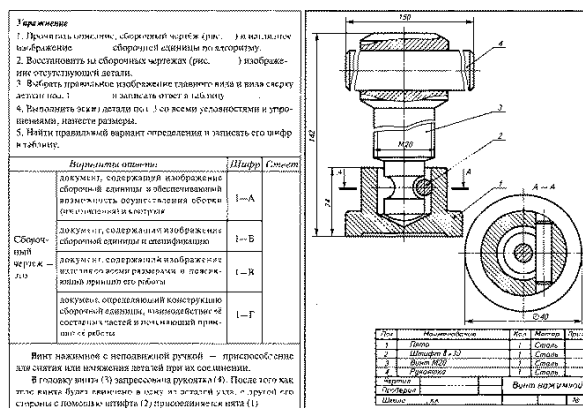
Практическое занятие включают задания по чтению и детализированию сборочных чертежей.

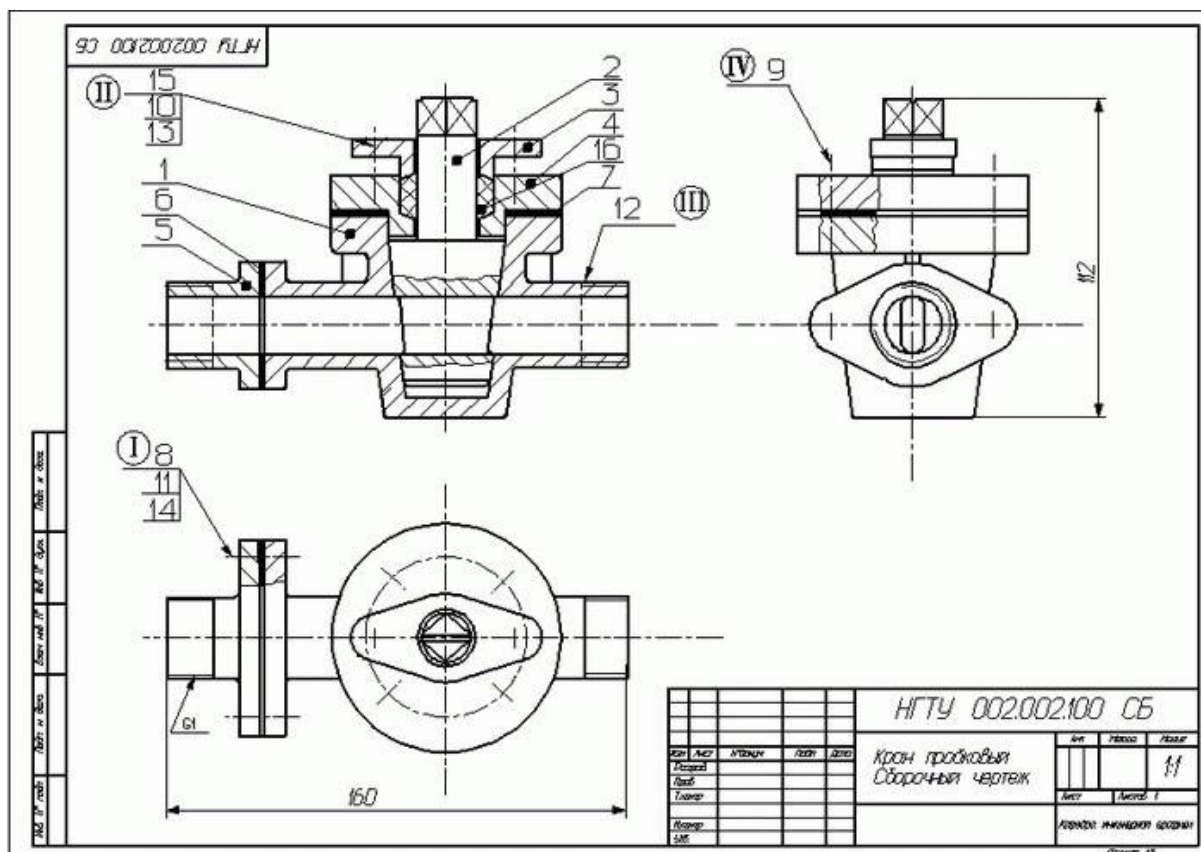
Необходимые чертежные инструменты и принадлежности (приобретаются студентом): ватман формата А3 (2 листа), карандаши, карандашный ластик, циркуль, линейка, угольники, транспортир, заточка для карандашей.

Раздаточный материал: плакат учебный, учебник «Инженерная графика» (1).

Время выполнения Практического занятия – 2 учебных часа.

Пример задания для выполнения Практического занятия приведен на рисунке ниже.





Практическое занятие №30

Вторая разработка чертежей (детализирование)- выполнение чертежей деталей по сборочному чертежу изделия, состоящего из 4-6 деталей с построением аксонометрии одной из деталей

Графические работы выполнение 4-6 деталей сборочного чертежа и технического рисунка одной из деталей.

Необходимые чертежные инструменты и принадлежности (приобретаются студентом): ватман формата А3 или бумага в клетку (4 листа), карандаши, карандашный ластик, циркуль, линейка, угольники, транспортир, заточка для карандашей.

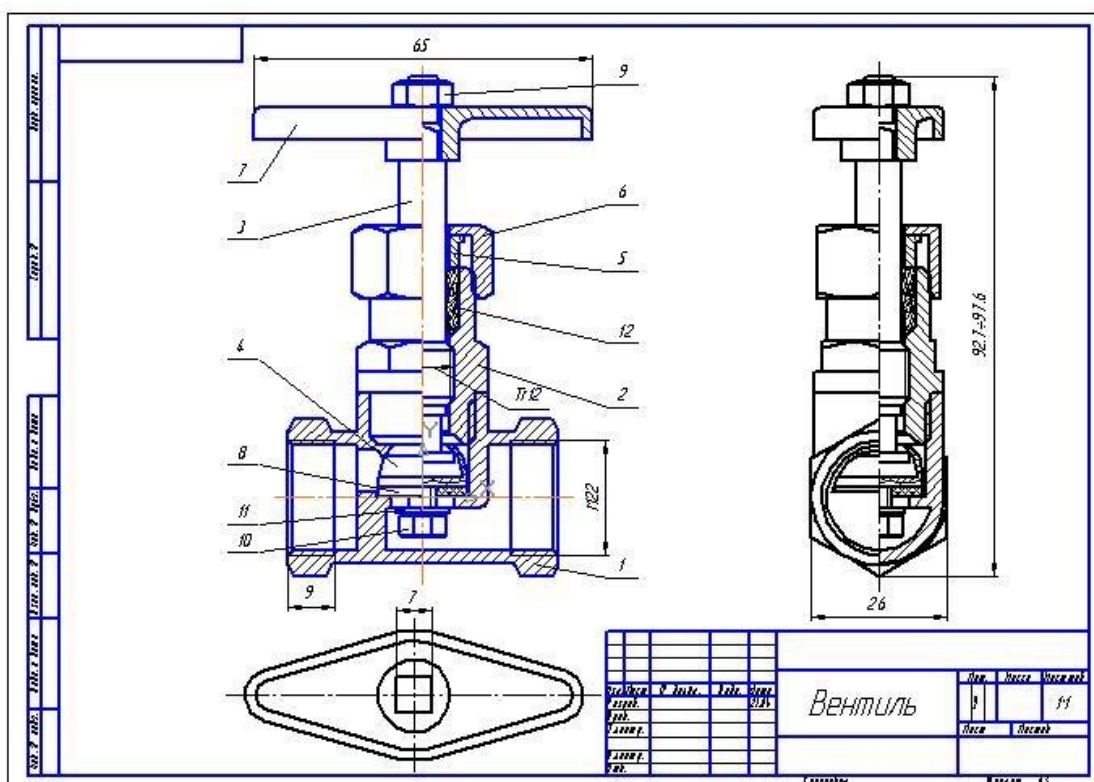
Эскизы выполняются без применения линейки и циркуля.

Раздаточный материал: плакат учебный, учебник «Инженерная графика» (1).

Время выполнения Графической работы – 2 учебных часа.

Задание на выполнение чертежей деталей, входящих в сборочный узел, выдается преподавателем. Для определения размеров деталей, необходимо установить масштаб сборочного чертежа и произвести необходимые расчеты.

Пример задания для выполнения Графических работ № 19 представлен на рисунке ниже



Практическое занятие №31

Выполнение и чтение схем в соответствии с требованиями нормативных документов ЕСКД

Графические работы включает выполнение кинематической схемы. Необходимо выполнить кинематическую схему механизма, приведенную на Рис. ниже. Поясняющие рисунки деталей и узлов (в желтых кружках) не вычерчивать.

При защите работы студент должен уметь объяснить принцип действия этого механизма по схеме.

Необходимые чертежные инструменты и принадлежности (приобретаются студентом): ватман формата А3 или бумага в клетку (4 листа), карандаши, карандашный ластик, циркуль, линейка, угольники, транспортир, заточка для карандашей.

Раздаточный материал: плакат учебный, учебник «Инженерная графика»

Время выполнения Графической работы – 2 учебных часа.

Кинематическая схема выполняется в соответствии с ГОСТ 2.703-68.

Пример задания для выполнения Графических работ представлен на рисунке ниже

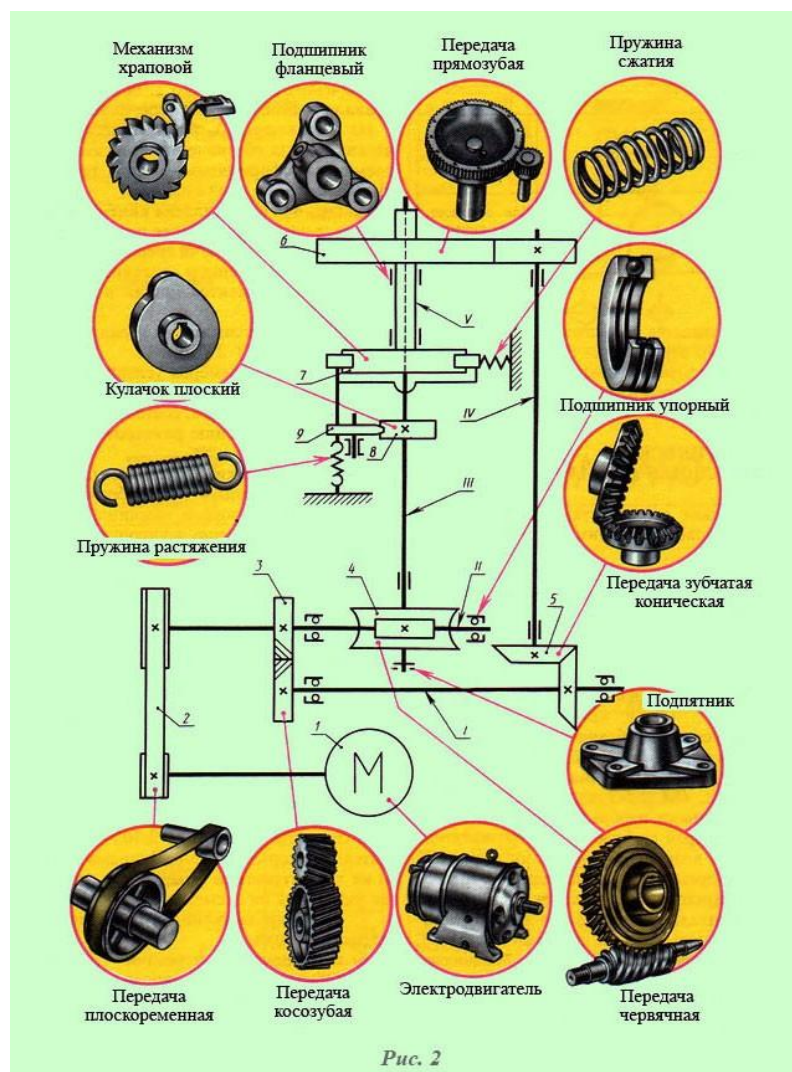


Рис. 2

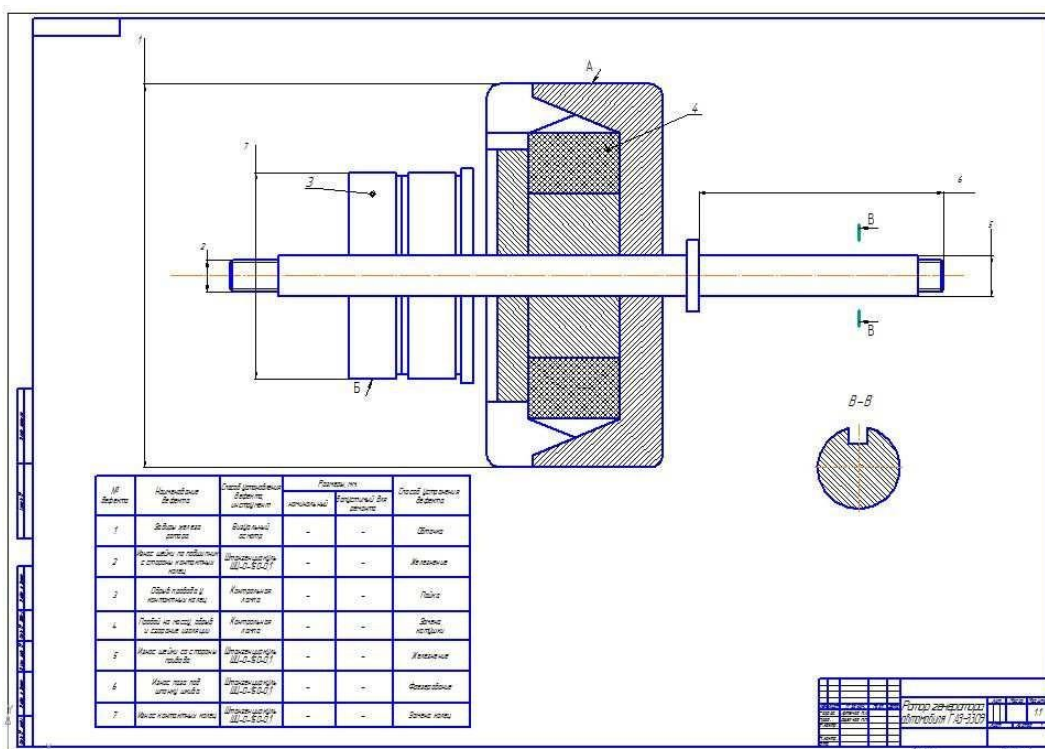
Практическое занятие №32 Сборный чертёж узла автомобиля

Графическая работа включает задание по выполнению сборочного чертежа и спецификации.

Необходимые чертежные инструменты и принадлежности (приобретаются студентом): ватман формата А3 (1 лист), карандаши, карандашный ластик, заточка для карандашей. Раздаточный материал тот же, что и для предыдущих контрольных работ.

Время выполнения Графической работы – 2 учебных часа.

Пример задания для выполнения Графической работы приведен на рисунке ниже.



Практическое занятие №30-37

Выполнение чертежей по эскизам предыдущих работ.

Необходимые чертежные инструменты и принадлежности (приобретаются студентом): ватман формата А3 (1 лист), карандаши, карандашный ластик, заточка для карандашей. Раздаточный материал тот же, что и для предыдущих контрольных работ.

Время выполнения Практического занятия – 2 учебных часа.

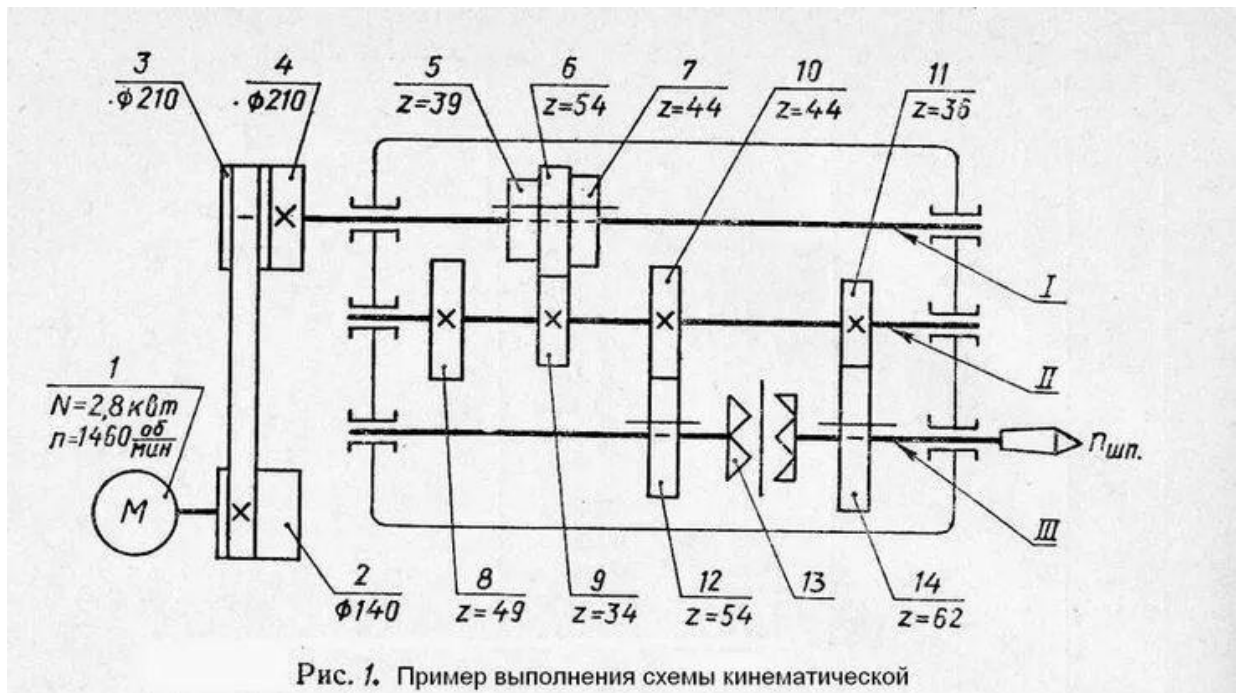
Примеры заданий для выполнения Практического занятия приведены на рисунке ниже.

Практическое занятие № 38

Выполнение чертежа кинематической Схемы - упрощённого изображения последовательности передачи движения от двигателя через передаточный механизм к рабочим органам машины (например, шпинделю станка, режущему инструменту, ведущим колёсам автомобиля и др.) и их взаимосвязи.

Время выполнения Графической работы – 2 учебных часа.

Занятие может включать изучение правил выполнения кинематических схем, условных обозначений и примеров заданий



Правила выполнения

Некоторые требования к выполнению кинематических схем:

- **Изображают только те элементы изделия, которые участвуют в передаче движения** (зубчатые колёса, ходовые винты, валы, шкивы, муфты и др.). Как правило, само изделие не изображают, а при необходимости наносят очертание его контуров сплошными тонкими линиями.
- **Отражают кинематические связи** (механические и немеханические), предусмотренные внутри исполнительных органов, между отдельными парами, цепями и группами, а также связи с источником движения.
- **Если элемент при работе изделия меняет своё положение**, на схеме допускается указывать его крайние положения тонкими штрихпунктирными линиями.
- **Звеньям присваивают номера** в порядке передачи движения, начиная от двигателя. Валы номеруют римскими цифрами, остальные элементы — арабскими. Порядковый номер элемента проставляют на полке линии-выноски, под полкой указывают основные характеристики и параметры кинематического звена.

Условные обозначения

Условные обозначения для кинематических схем установлены **ГОСТ 2.770-68**.

Некоторые примеры обозначений:

- вал, ось, стержень, шатун — сплошная утолщённая прямая линия;
- винт, передающий движение, — волнистая линия;
- зубчатые колёса — окружность, проведённая штрихпунктирной линией на одной проекции, и в виде прямоугольника, обведённого сплошной линией, на другой.

Допускается использовать нестандартные условные графические обозначения, но с соответствующими пояснениями на схеме.

Примеры условных обозначений, используемых при выполнении кинематических схем по ГОСТ:

Таблица 1. 2

Наименование	Обозначение	Наименование	Обозначение
Вал		Ременная передача:	
Соединение двух валов		плоским ремнем	
глухое		плоским ремнем	
глухое с предохранением от перегрузок		клиновидным ремнем	
эластичное		Передатка цепью	
шарнирное		Передатки зубчатые:	
телескопическое		цилиндрическими колесами	
плавающая муфта		коническими колесами	
зубчатая муфта		винтовые	
Соединение детали с валом:		Передатка червячная	
свободное для вращения		Передатка зубчатая реечная	
подвижное без вращения			
при помощи вытяжной шпонки			
глухое			
Подшипники скольжения:			
радиальный			
радиально-упорный односторонний			
радиально-упорный двусторонний			
Подшипники качения:			
радиальный			
радиально-упорный односторонний			
радиально-упорный двусторонний			

autowelding.ru

Основные условные обозначения для кинематических схем

Элементы схемы	Условные обозначения	Элементы схемы	Условные обозначения	Элементы схемы	Условные обозначения
Электродвигатели: <i>а</i> — на лапках; <i>б</i> — фланцевый; <i>в</i> — встроены		Ремённые передачи: <i>а</i> — открытая — плоским ремнём; <i>б</i> — перекрестная — плоским ремнём; <i>в</i> — клиновыми ремнями		Кулачковые муфты сцепления: <i>а</i> — односторонняя; <i>б</i> — двухсторонняя	
Вал		Передачи цепью: <i>а</i> — роликовой; <i>б</i> — зубчатой (бесшумной)		Фрикционные муфты сцепления: <i>а</i> — коническая; <i>б</i> — колодочная; <i>в</i> — дисковая; <i>г</i> — дисковая, электромагнитная	
Подшипники на валу: <i>а</i> — общее обозначение (без уточнения типа); <i>б</i> — скольжения; <i>в</i> — шариковый радиально-упорный; <i>г</i> — шариковый радиально-упорный; <i>д</i> — шариковый упорный; <i>е</i> — роликовый радиально-упорный; <i>ж</i> — роликовый радиально-упорный; <i>з</i> — роликовый серии 3182100		Зубчатые зацепления: <i>а</i> — цилиндрические соответственно с прямыми, косыми и шевронными зубьями; <i>б</i> — конические; <i>в</i> — винтовое (геликонидальное); <i>г</i> — червячное (в двух проекциях); <i>д</i> — реечное; <i>е</i> — храповое		Предохранительные муфты: <i>а</i> — кулачковая; <i>б</i> — шариковая; <i>в</i> — со срезаемой шпилькой	
Концы шпindelей станков для работ: <i>а</i> — центровых; <i>б</i> — патронных; <i>в</i> — прутковых; <i>г</i> — сверлильных; <i>д</i> — шлифовальных; <i>е</i> — вертикальнофрезерных; <i>ж</i> — горизонтальнофрезерных		Соединения деталей с валом: <i>а</i> — свободное; <i>б</i> — с направляющей шпонкой; <i>в</i> — шлицевое; <i>г</i> — с глухой шпонкой; <i>д</i> — с выдвижной шпонкой; <i>е</i> — глухое соединение двух деталей на втулке		Муфты: <i>а</i> — обгона; <i>б</i> — свободного хода	
Винтовая передача: <i>а</i> — винт; <i>б</i> — неразъёмная гайка; <i>в</i> — разъёмная гайка				Тормоза: <i>а</i> — конический; <i>б</i> — ленточный; <i>в</i> — колодочный	

9

Примеры заданий

В занятии можно предложить, например:

- **Выполнить кинематическую схему механизма по варианту.** Чертеж схемы выполняют без соблюдения масштаба, перечисляют составные части, отражающие полный состав элементов изделия и связей между ними.
- **Изобразить пространственные кинематические механизмы** обычно в виде развёрнутых схем в ортогональных проекциях (все оси размещают в одной плоскости). Такие схемы позволяют прояснить последовательность передачи движения, но не показывают действительного расположения деталей механизма.

Практическое занятие №39

Построение третьей проекции модели. Построение разрезов.

Время выполнения Графической работы — 2 учебных часа.

Цель — изучить приёмы построений, которые позволяют выполнять чертежи учебных моделей или деталей машин более сложной формы, а также выявить внутренние очертания и формы частей предмета.

Занятие включает:

- **Изучение теории по построению третьей проекции и разрезов.**

- **Выполнение индивидуальных заданий** по вариантам разной сложности.
- **Анализ работ** — преподаватель проводит анализ выполнения заданий, останавливается на допущенных ошибках.

Построение третьей проекции

Третья проекция (профильная) строится по двум заданным проекциям. Некоторые особенности:

- **Анализ геометрической формы предмета** — мысленно объединяют две проекции в единое целое, представляют форму детали.
- **Проведение вспомогательной прямой** под углом 45° .
- **Последовательное вычерчивание третьей проекции** каждого из геометрических тел, составляющих форму детали, пользуясь линиями связи и осями симметрии.
- **Расположение проекции** — её располагают в проекционной связи с фронтальной, справа от неё на одной высоте.

Построение разрезов

Разрез — изображение предмета, мысленно рассечённого одной или несколькими плоскостями. Некоторые особенности:

- **Выбор положения секущей плоскости** — её выбирают так, чтобы можно было детально отобразить внутренние формы предмета.
- **Вычерчивание части предмета**, которая находится в секущей плоскости (сечения), и той части, которая расположена за ней.
- **Обозначение разреза** — секущую плоскость отмечают линией сечения, стрелками — направление проецирования, «имя» плоскости — заглавными буквами русского алфавита.
- **Соединение части вида с частью разреза** — границей между видом и разрезом служит сплошная тонкая волнистая линия. Для симметричных предметов выполняют соединение половины вида и половины разреза, в этом случае разделяющей линией является ось симметрии — тонкая штрих-пунктирная линия.

Практическое занятие №40

Построение ступенчатого разреза. Рабочий эскиз детали. Построение разрезов и простановка размеров на эскизах деталей

Цель — закрепить знания о построении сложных разрезов, в том числе ступенчатых, и правилах нанесения размеров.

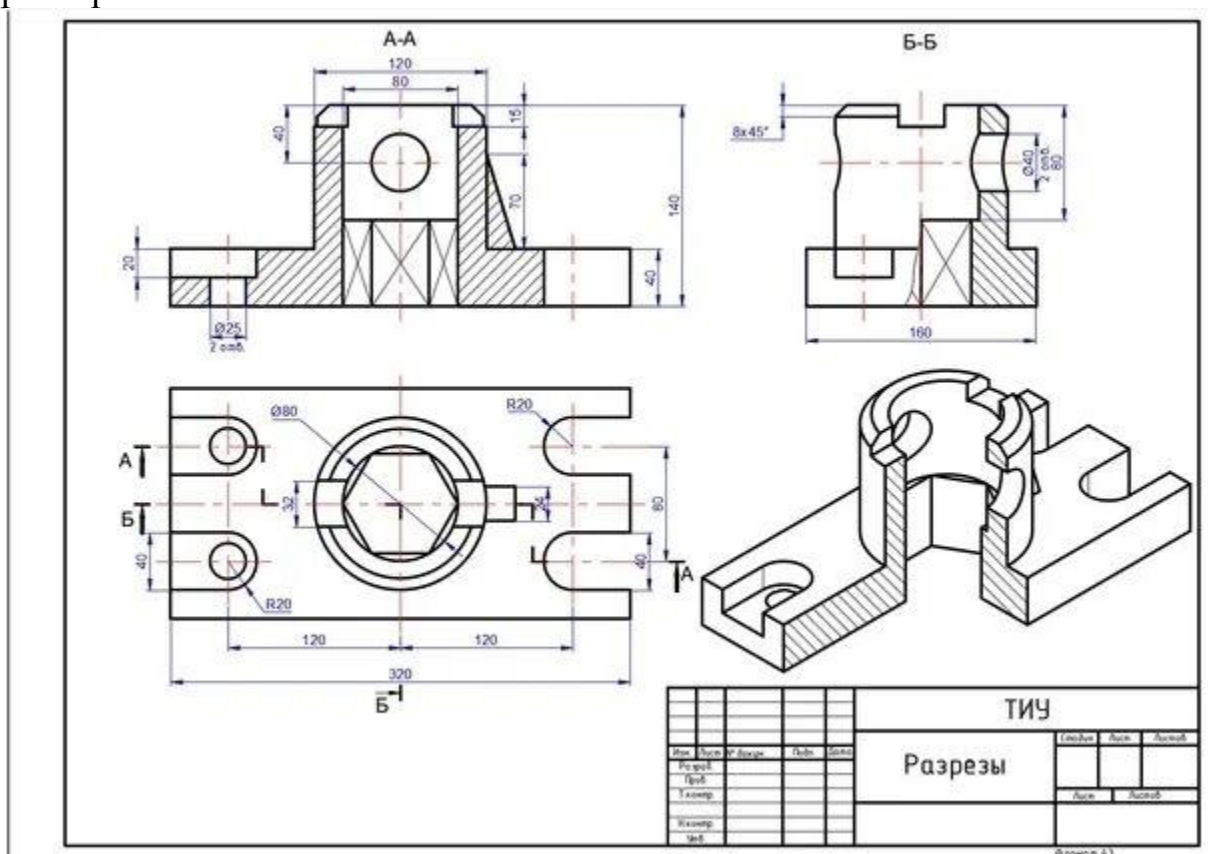
Время выполнения Графической работы – 2 учебных часа.

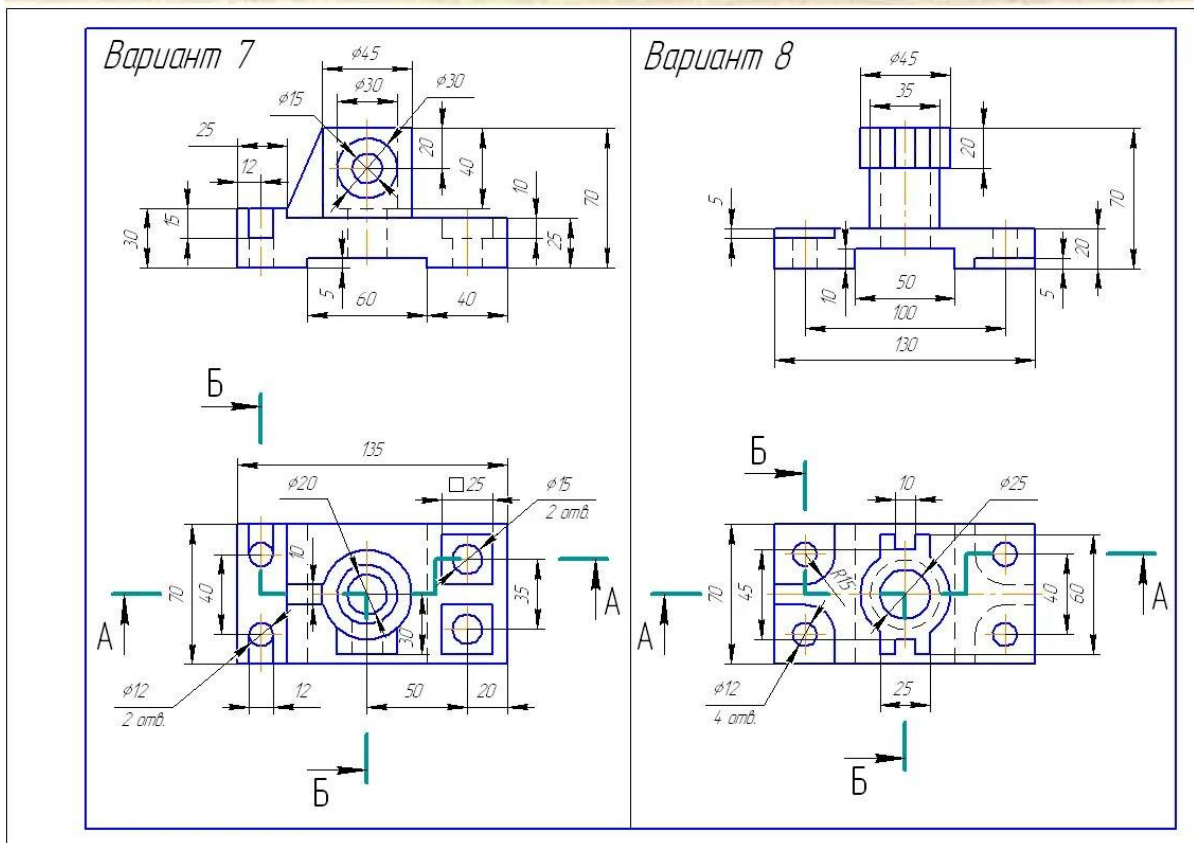
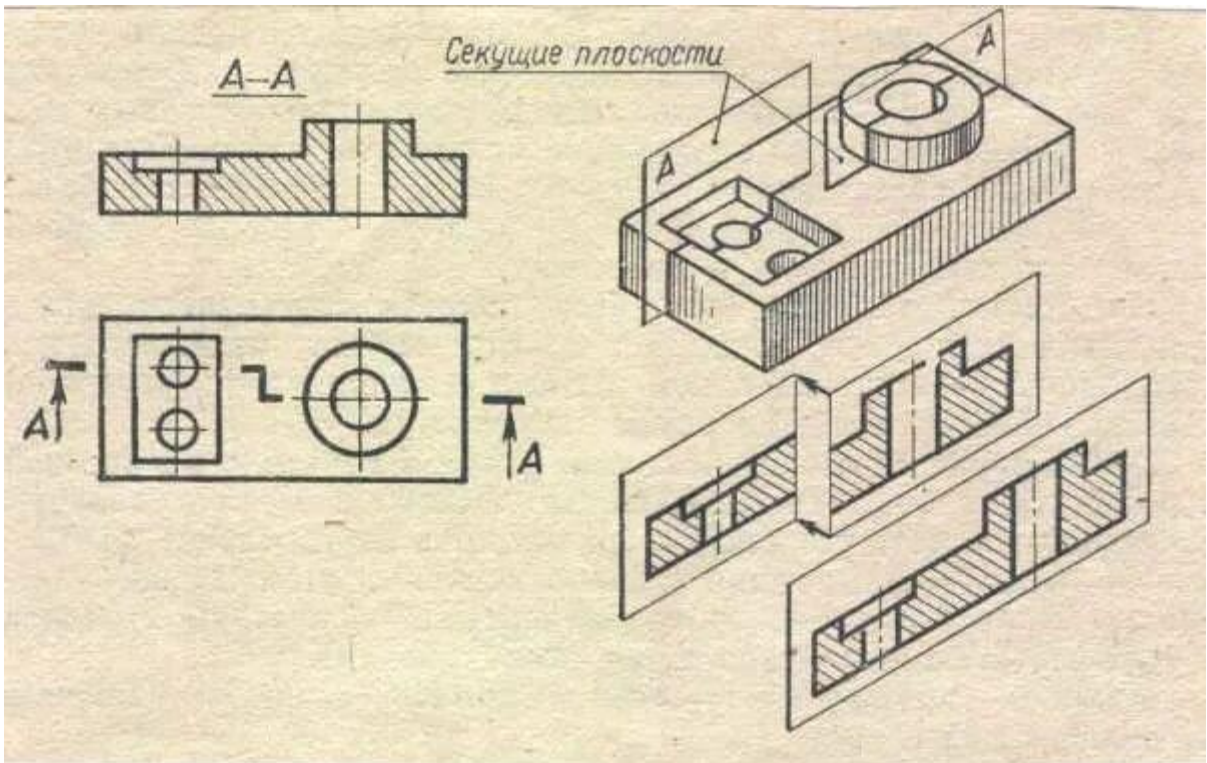
Задание может быть таким: выполнить ступенчатый разрез на месте главного вида или вида слева, нанести размеры согласно ГОСТ 2.307-68.

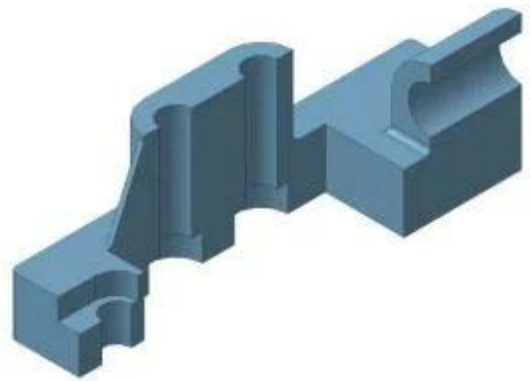
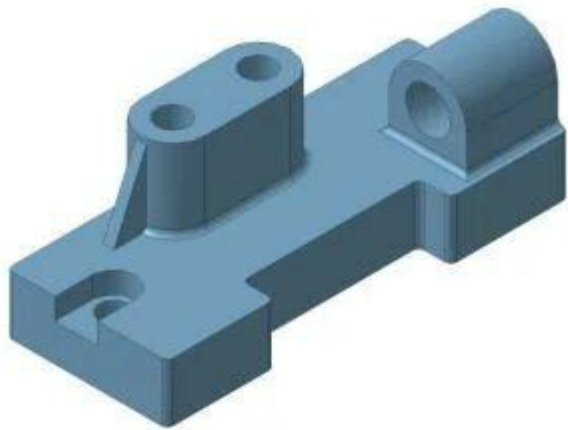
Правила выполнения

- **Построение ступенчатого разреза.** Используют две и более секущие плоскости, которые проходят через внутренние элементы детали — отверстия, пазы, бобышки и т. п.. Положение секущих плоскостей отмечают разомкнутой линией. На начальном и конечном штрихах линии ставят стрелки, указывающие направление взгляда. Места перехода от одной секущей плоскости к другой отмечают изломами линии сечения.
- **Простановка размеров.** Размеры проставляют согласно ГОСТ 2.307-68, размеры отверстий — на разрезе. Один и тот же размер не может быть проставлен дважды.
- **Обозначение разреза.** Над полученным разрезом выполняют надпись, указывающую, при помощи каких секущих плоскостей получен этот разрез.

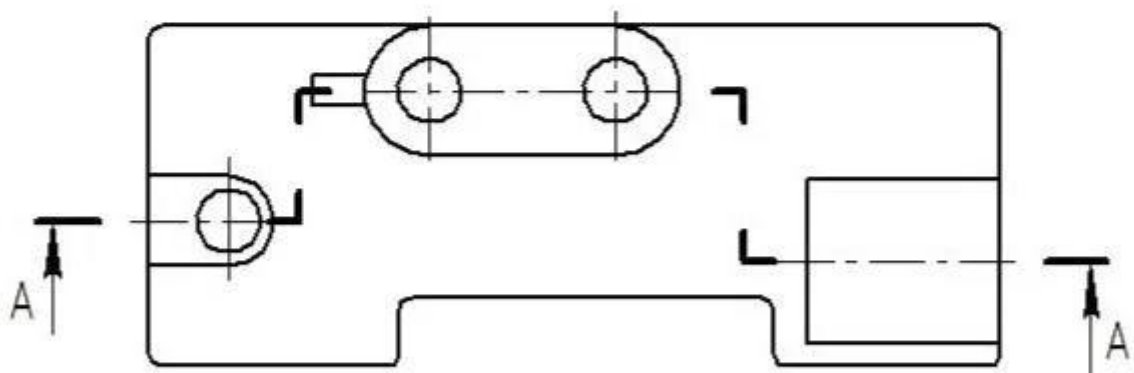
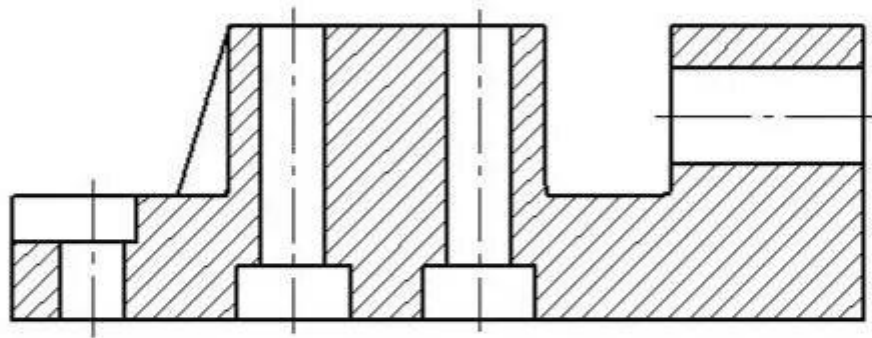
Примеры чертежей с построением ступенчатого разреза и простановкой размеров:







A-A



Методика в Компас-3D

В программе «Компас-3D» для построения ступенчатого разреза используют команду «**Линия сложного разреза/сечения**». Линия ступенчатого разреза состоит из нескольких параллельных отрезков, соединённых под прямым углом.

Практическое занятие №41

Построение изображения соединения деталей болтом. Составление спецификации.

Время выполнения Графической работы – 2 учебных часа.

Цель — изучить резьбовые разъёмные соединения, элементы этих соединений, их изображение на чертежах и обозначение.

Исходные данные могут включать диаметр резьбы болта (d) и толщину соединяемых деталей (B). Задание может быть таким: вычертить соединение болтом: конструктивное изображение по действительным размерам, упрощённое (по относительным размерам) или условное (по ГОСТ 2.315-68).

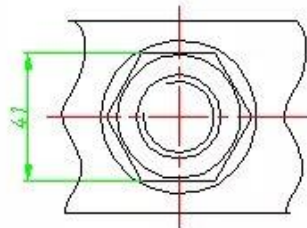
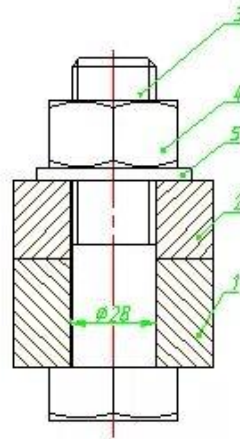
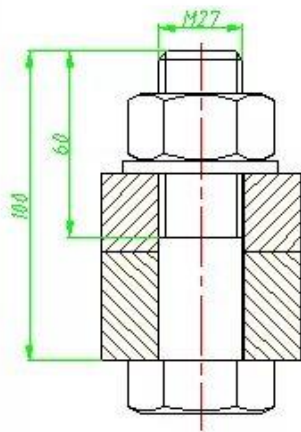
Построение чертежа

Некоторые рекомендации по построению чертежа болтового соединения:

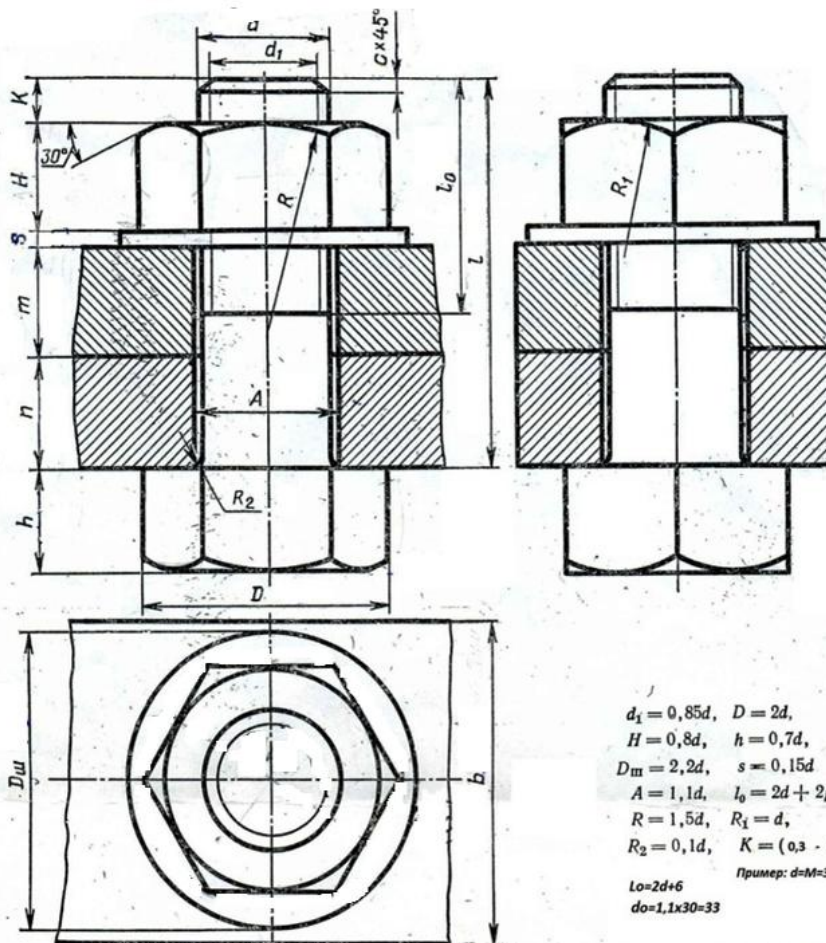
- **Использовать упрощения.** Например, не изображать фаски на шестигранных и квадратных головках болтов и гаек, а также на стержнях.
- **Изображать болт, шайбу и гайку нерассечёнными**, если секущая плоскость направлена вдоль их оси.
- **Смежные соединяемые детали** штриховать с наклоном 45° к горизонтальным линиям чертежа в разные стороны.
- **Номера позиций деталей** указывать на полках выносных линий, проводимых от деталей. Номера позиций группируют в колонку или строчку по возможности на одной линии.

Пример задания: вычертить соединение болтом по размерам: диаметр резьбы — 10 мм, толщина каждой из соединяемых деталей — 15 мм, длина стержня болта — 45 мм.

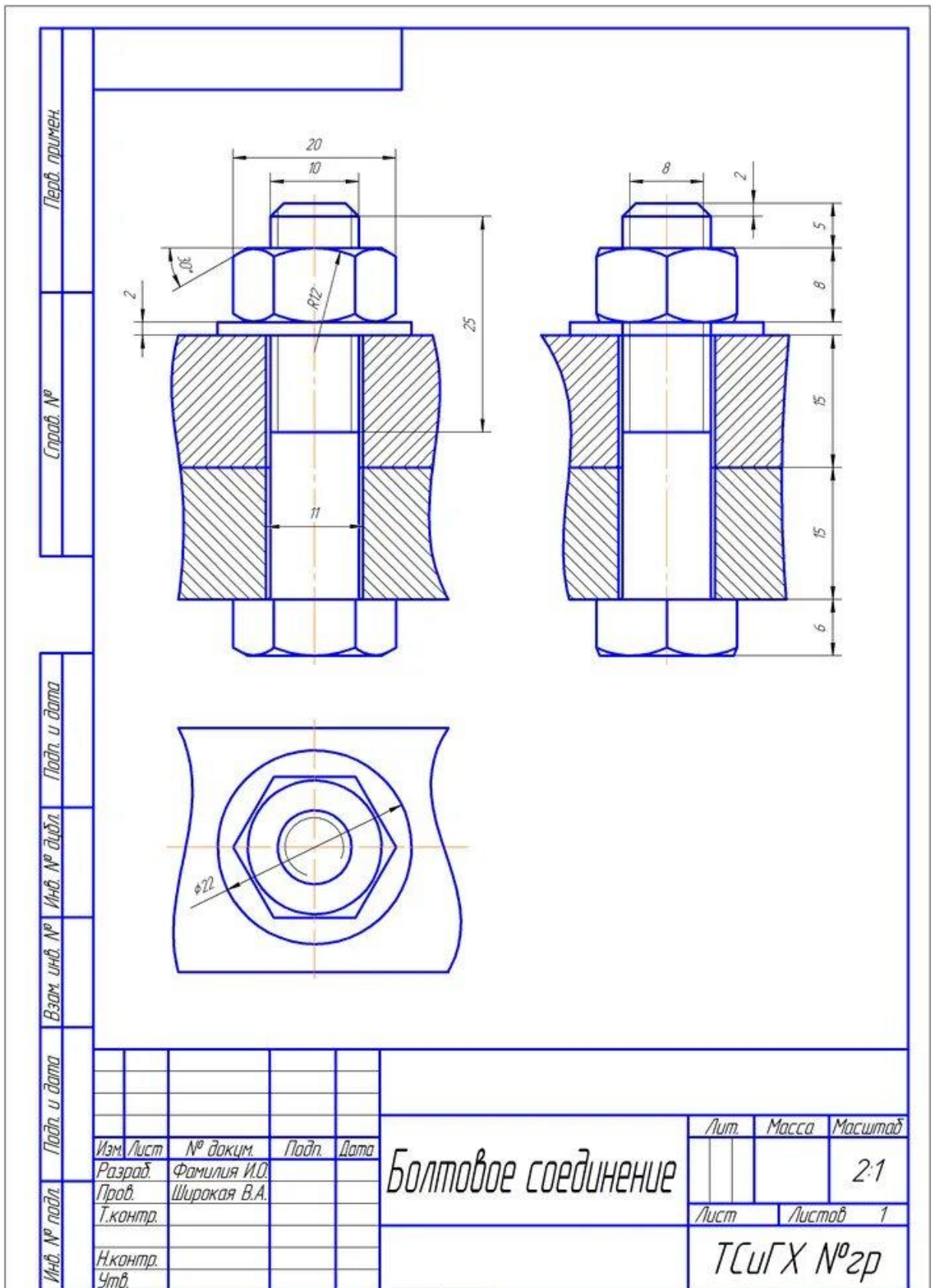
Примеры выполненных чертежей соединения деталей болтом:



				062.002.002.023.000 СБ		
№	Изм.	Исполн.	Провер.	Соединение болтом		1:1
№	Изм.	Исполн.	Провер.			
				СООБЩЕНИЕ ММЛ 172		



$d_1 = 0,85d, D = 2d,$
 $H = 0,8d, h = 0,7d,$
 $D_m = 2,2d, s = 0,15d$
 $A = 1,1d, l_0 = 2d + 2p,$
 $R = 1,5d, R_1 = d,$
 $R_2 = 0,1d, K = (0,3 - 0,9)d$
 Пример: $d=30$, то $K=0,3 \times 30=9$
 $l_0=2d+6$
 $d_0=1,1 \times 30=33$



Составление спецификации

В спецификации на чертёж соединения деталей болтом указывают:

- Для болтов — тип резьбы, наружный диаметр и рабочую длину. Например, «Болт М12×1,25×60» означает, что у болта метрическая резьба диаметром 12 мм, мелкий шаг 1,25 мм, рабочая длина — 60 мм.

- Для гаек — диаметр и тип резьбы. Например, запись «Гайка М10» расшифровывается так: 10 мм — наружный диаметр метрической резьбы с крупным шагом.
- Для шайб — диаметр болта. «Шайба 10» означает: шайба для болта с наружным диаметром 10 мм.

Практическое занятие №42

Выполнение рабочего чертежа детали с наружной резьбой или детали с внутренней резьбой (по вариантам, детали в ассортименте)

В задании могут быть такие условия: условные чертежи деталей с резьбой, параметры резьбы, размеры под ключ, материал деталей — сталь 45, ГОСТ 1050-2013.

Содержание задания: определить размеры выхода резьбы и фаски в зависимости от параметров резьбы, оформить чертежи деталей, чертёж сборочной единицы и спецификацию.

Время выполнения Графической работы – 2 учебных часа.

4. Критерии оценивания по результатам текущего, рубежного и итогового контроля

4.1. Объекты оценивания:

- Графическая работа – чертёж или эскиз;
- Дифференцированный зачет – ответы на контрольные вопросы, портфолио.

4.1.1. Оценивание выполнения графических работ.

При оценивании графических работ учитывается:

- полнота представления на чертеже формы и размеров вычерчиваемого изделия;
- соответствие элементов чертежа или эскиза требованиям стандартов ЕСКД и ЕСТД (толщина и правильность нанесения линий, отступов,

размерных элементов, шрифтов и т. п.);

- гармоничное расположение видов и изображений на чертеже и эскизе (правильность выбора масштаба, соблюдение отступов между видами и рамкой чертежа и т. п.);
- аккуратность выполнения работы (отсутствие существенных помарок и повреждений ватмана).

Правильность выполнения работы (результативность) оценивается в баллах в соответствии с *Таблицей 3*.

Таблица 3.

Наличие ошибок выбора количества видов и масштабов, выполнения элементов чертежа или эскиза (несоответствие требованиям стандартов ЕСКД)		
Количество ошибок		Баллы
0		4
1-2		3
3-4		2
5 и более		0
Оценивание опрятности работы:	отсутствие существенных помарок и повреждений ватмана – 1 балл	
Количество набранных баллов результативности	Оценка уровня подготовки	
	Оценочная отметка (балл)	Вербальный аналог
5	5	Отлично
4	4	Хорошо
3	3	Удовлетворительно
2 и менее	2	Неудовлетворительно

4.1.2. Оценивание экзамена.

Критериями оценивания по результатам итогового контроля (дифференцированный зачет) являются ответы на контрольные вопросы по дисциплине и портфолио работ, выполненное студентом по установленным требованиям.

4.2. Приложения: Задания для оценки освоения дисциплины

4.2.1. Вопросы к экзамену по дисциплине « Инженерная графика»

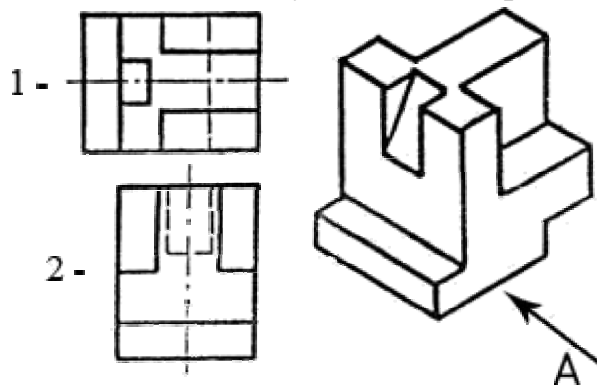
1. В зависимости от чего принимается толщина штриховой, штрихпунктирной тонкой и сплошной тонкой линий?
2. Каково основное назначение следующих линий: сплошной основной, штриховой, штрихпунктирной, сплошной тонкой?
3. В чем заключается отличие в проведении центровых линий для окружностей диаметром до 12мм и более 12мм.

4. Дайте определение масштаба. Какие масштабы предусмотрены стандартом? Приведите пример масштаба увеличения и масштаба уменьшения.
5. В каких единицах выражают линейные размеры на чертежах (если единица измерения не обозначена)?
6. Какое расстояние необходимо оставить между контуром изображения и размерной линией? Между двумя параллельными размерными линиями?
7. Как по отношению к размерной линии располагается размерное число?
8. Как при помощи циркуля разделить отрезок на 2(4) равные части? Приведите пример.
9. Разделите отрезок 37мм в отношении 2:3 (при помощи геометрических построений).
10. Используя циркуль, выполните деление окружности R 30мм на 3(6) равных частей.
11. При помощи циркуля, разделите окружность R 20мм на 5 и 7 равных частей.
12. Что называется сопряжением? Постройте сопряжение дуги окружности с прямой линией.
13. Выполните сопряжение двух окружностей. Определите точки перехода (сопряжения).
14. Назовите известные вам лекальные кривые. Приведите пример построения одной из них.
15. Какие кривые носят название «коробовые»? Перечислите известные вам коробовые кривые и постройте одну из них.
16. Что называется проекцией? Постройте ортогональные проекции точки A (15;30;50).
17. Каково взаимное расположение плоскостей проекций? Как направлены проецирующие лучи, по отношению к плоскостям проекций?
18. Выполните схемы расположения осей для прямоугольной изометрии и прямоугольной диметрии. Укажите величину углов и коэффициенты искажения по осям.
19. Постройте правильный треугольник со стороной равной 35мм в прямоугольной изометрии, расположив его на плоскостях проекций.
20. Постройте правильный шестиугольник в прямоугольной диметрии, расположив его на плоскостях проекций.
21. Приведите пример построения окружности в прямоугольной изометрии.
22. Какие геометрические тела называются многогранниками? На макете многогранника поясните, из каких элементов он состоит.
23. Назовите, какие тела вращения вы знаете. Сформулируйте определение.
24. Постройте прямоугольную изометрию прямого кругового цилиндра R20мм, высота 50мм.
25. На примере ваших графических работ, объясните, как

определяются недостающие проекции точки, принадлежащей поверхности геометрического тела.

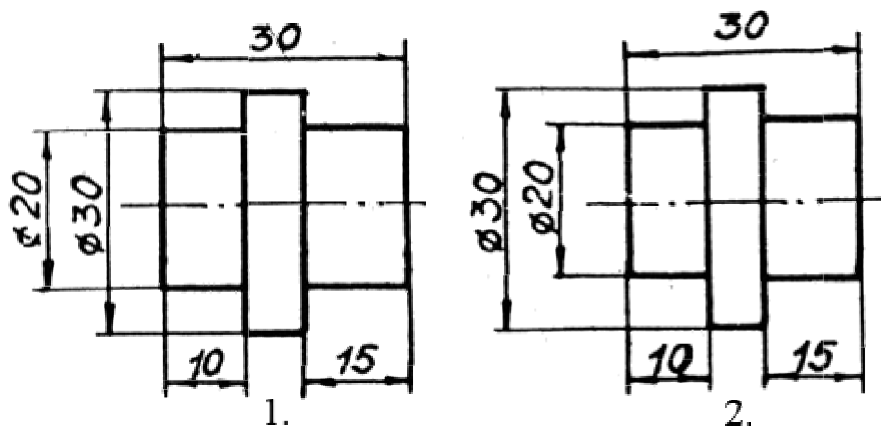
26. Что называется разверткой поверхности геометрического тела?
27. Выполните макет произвольного многогранника.
28. Назовите формулу развертки боковой поверхности цилиндра.
29. Выполните развертку поверхности конуса. Как определяется величина угла при вершине?
30. Объясните принцип построения разверток многогранников на примере
 - правильной пирамиды;
 - прямой призмы.
31. Выполните развертку тел вращения:
 - прямого кругового конуса;
 - цилиндра.
32. Дайте определение проецирующей плоскости. Приведите пример.
33. Какую форму может иметь сечение цилиндра проецирующей плоскостью?
34. Перечислите все возможные варианты.
35. Какую форму может иметь сечение прямого кругового конуса проецирующей плоскостью? Приведите примеры.
36. В чем заключается способ вспомогательных секущих плоскостей?
37. Когда в графических работах применяется способ вспомогательных секущих плоскостей?
38. Построить сечение многогранника проецирующей плоскостью. Приведите пример.
39. Как определить натуральную величину сечения геометрического тела проецирующей плоскостью? Приведите пример.
40. Что в «Инженерной графике» называется видом? Запишите названия известных вам видов?
41. Как располагаются виды на чертеже? Допустимо ли произвольное расположение видов?
42. Какие аксонометрические проекции вам известны? Под каким углом расположены оси в этих проекциях? Приведите пример (схему).
43. Постройте окружность R25 в прямоугольной изометрии (окружность расположена в горизонтальной плоскости).
44. Объясните, в чем отличие технического рисунка от аксонометрической проекции?
45. Для чего применяют разрезы на комплексных чертежах? В чем отличие между разрезом и сечением?
46. Классифицируйте разрезы (по направлению секущей плоскости).
47. Чем сложные разрезы отличаются от простых?
48. Под каким углом выполняется штриховка в разрезе на комплексном чертеже детали? Как определяется направление штриховки в разрезе в аксонометрии?

49. Принимая вид по стрелке "А" за главный, укажите изображение,

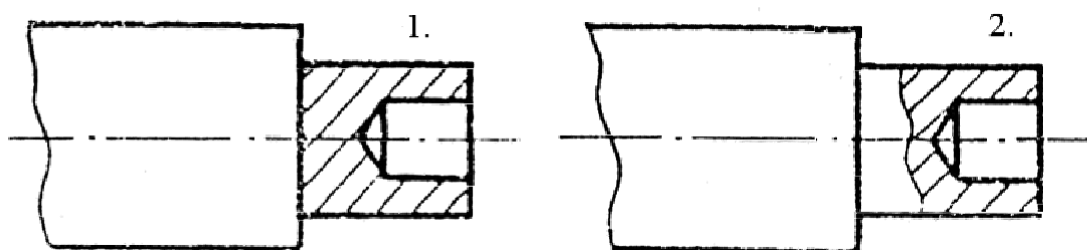


соответствующее виду сверху:

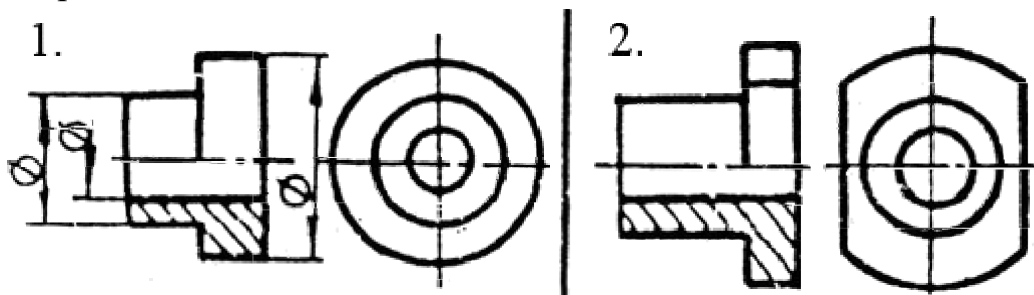
50. Укажите ошибки в проставлении размеров:



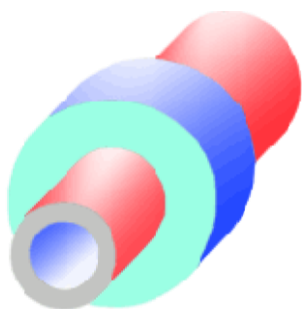
51. Определить правильность выполнения местного разреза:



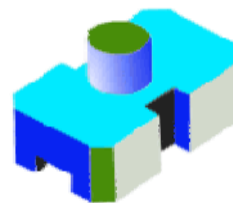
52. Определить лишний вид:



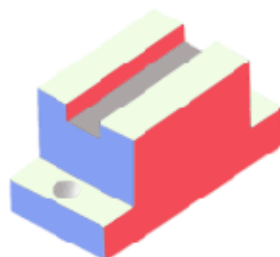
53. Выполнить эскиз детали



а)



б)



в)

При оценивании ответов на контрольные вопросы учитывается количество правильных и неправильных ответов в соответствии с *Таблицей 4*.

Таблица 4

Процент результативности (правильных ответов)	Оценка уровня подготовки	
	балл (отметка)	вербальный аналог
85 ÷ 100	5	отлично
70 ÷ 85	4	хорошо
50 ÷ 69	3	удовлетворительно
менее 50	2	неудовлетворительно

4.2.2. Тестовые задания по вариантам по дисциплине «Инженерная графика»

Вариант 1

1. Укажите размеры сторон формата А4:

- А) 297 X 420
- Б) 420 X 594
- В) 210 X 297
- Г) 594 X 841

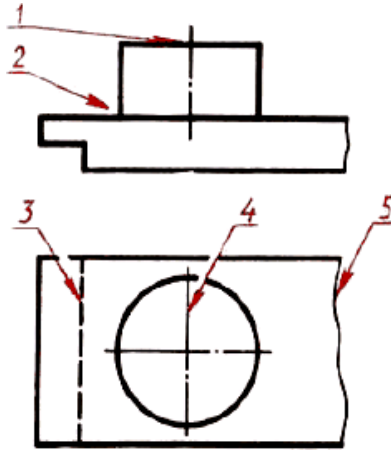
2. Укажите все характеристики сплошной толстой основной линии. _____

3. Дополните фразу. За размер чертежного шрифта принимается величина,

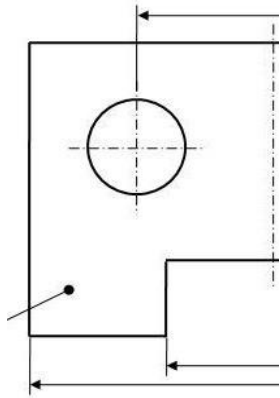
определяемая _____

4. Напишите чертежным шрифтом размера 7 свою Фамилию Имя и группу

5. Укажите по изображению название линии под № 1



- А) сплошная толстая основная
Б) штриховая
В) штрихпунктирная тонкая
Г) сплошная волнистая
6. Выберите правильный ответ. На каком расстоянии (в мм) от контура детали проводят размерную линию:
А) не менее 6
Б) не менее 12
В) не менее 10
Г) не менее 8
7. Выберите правильный ответ. Для обозначения радиуса перед размерным числом пишут латинскую букву:
А) r
Б) R
В) d
Г) D
8. Дайте определение понятию. Масштаб – это _____
9. Укажите правильный ответ. Масштаб уменьшения:
А) М 1:1
Б) М 2:1
В) М 1:2
Г) 1:1
10. Дочертите деталь на изображении и нанесите размеры, если М 1:1

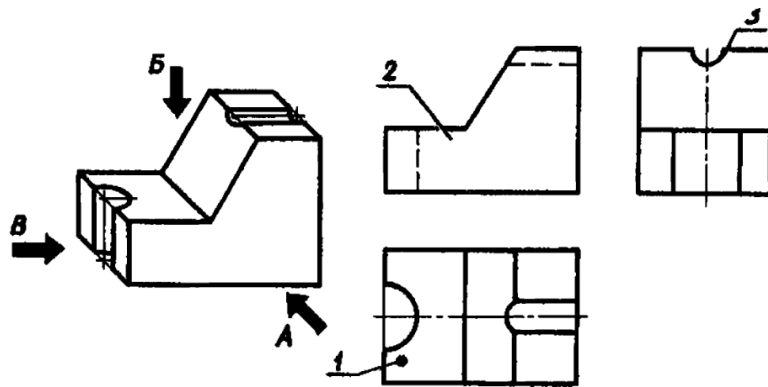


11. Дайте определение понятию. Вид – это _____

12. Укажите правильный ответ. Изображение, полученное на фронтальной плоскости проекции, называется:

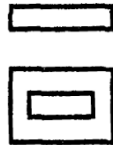
- А) видом сбоку
- Б) главным
- В) видом сверху
- Г) фронтальным

13. На рисунке дано наглядное изображение и чертеж детали – угольника. Какой проекции соответствует направление проецирования под буквой А.



- А) 1
- Б) 2
- В) 3
- Г) нет верного ответа

14. На верхнем рисунке дано наглядное изображение модели, составленной из двух спичечных коробок. На нижнем рисунке дана соответствующая проекция. Дочертите отсутствующее изображение второй коробки на нижнем рисунке



15. Начертите координатные оси (x, y, z) фронтальной диметрической проекции.

16. Укажите правильный ответ. Проекцией куба являются:

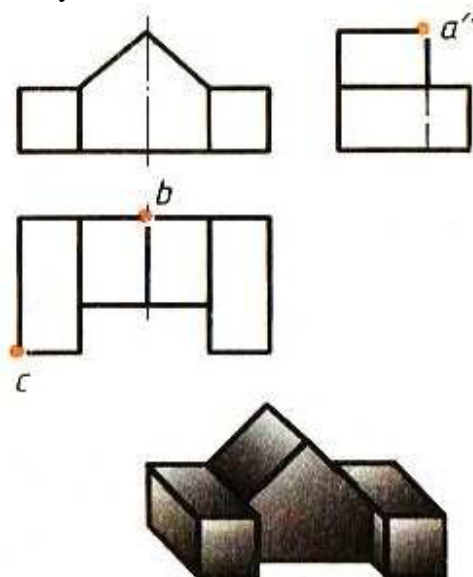
А) прямоугольник, квадрат, прямоугольник

Б) три квадрата

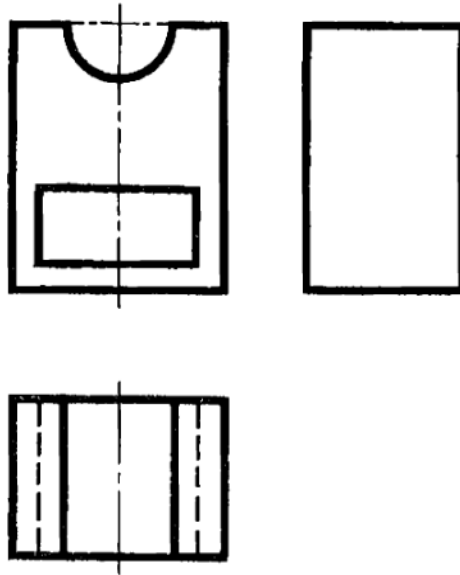
В) три равных квадрата

Г) нет верного ответа

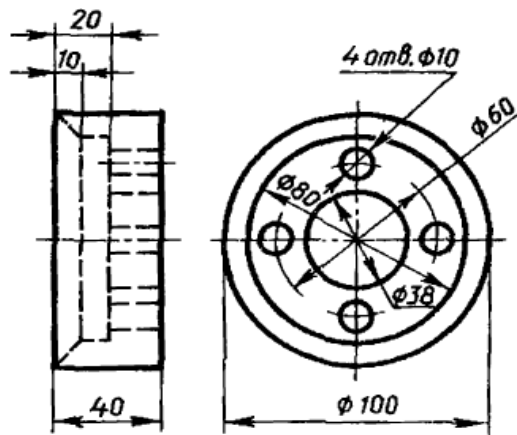
17. На рисунке дан чертеж в системе прямоугольных проекций и наглядные изображения предметов. На видах буквами обозначены проекции вершин. Обозначьте буквами остальные проекции вершин. Найдите вершины на наглядном изображении и обозначьте их буквами.



18. Достройте профильную проекцию детали, изображенную на чертеже.



19. Постройте фронтальный разрез детали Диск на чертеже



Диск

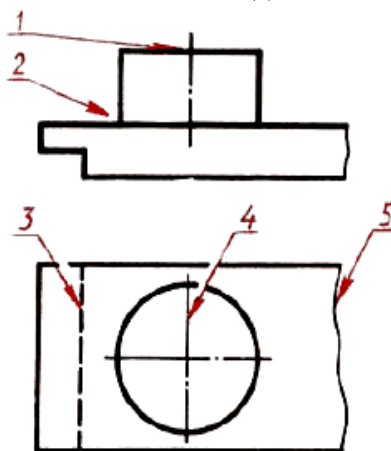
20. Начертить электрическую схему, удовлетворяющую следующим условиям: Последовательно соединены источник питания; ключ; лампа; три резистора, соединенных параллельно. В этой цепи измерить силу тока в общей цепи и в каждом резисторе. Измерить напряжение источника питания.

Вариант 2

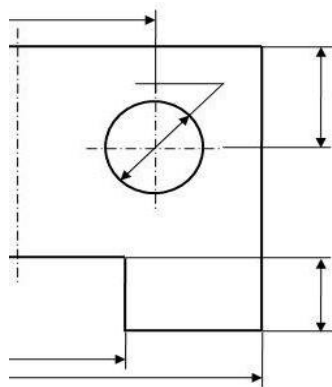
1. Укажите размеры сторон формата А3:
А) 297 X 420
Б) 420 X 594
В) 210 X 297
Г) 594 X 841
2. Укажите все характеристики штриховой линии. _____

3. Дополните фразу. За толщину чертежного шрифта принимается величина, определяемая _____
4. Напишите чертежным шрифтом размера 7 свою Фамилию Имя и группу

5. Укажите по изображению название линии под № 2



- А) сплошная толстая основная
 - Б) штриховая
 - В) штрихпунктирная тонкая
 - Г) сплошная волнистая
6. Выберите правильный ответ. Размерное число наносят над размерной линией:
А) слева
Б) справа
В) ближе к ее середине
Г) положение не важно
 7. Выберите правильный ответ. Для обозначения диаметра перед размерным числом пишут:
А) r
Б) R
В) \varnothing
Г) D
 8. Дайте определение понятию. Масштаб – это _____
 9. Укажите правильный ответ. Масштаб увеличения:
А) М 1:1
Б) М 2:1
В) М 1:2
Г) 1:1
 10. Дочертите деталь на изображении и нанесите размеры, если М 1:1

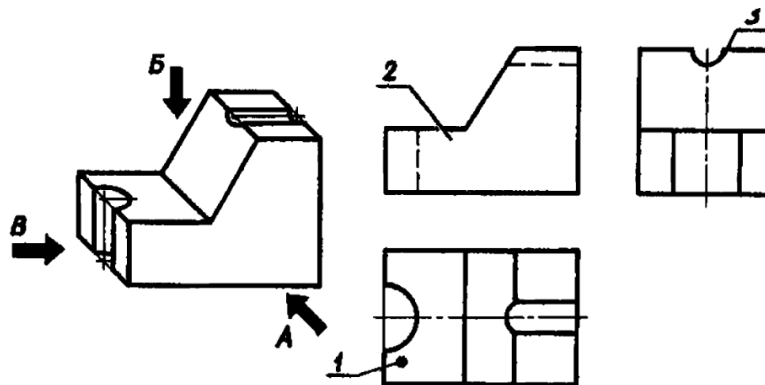


11. Дайте определение понятию. Вид – это _____

12. Укажите правильный ответ. Изображение, полученное на горизонтальной плоскости проекции, называется:

- А) видом сбоку
- Б) главным
- В) видом сверху
- Г) фронтальным

13. На рисунке дано наглядное изображение и чертеж детали – угольника. Какой проекции соответствует направление проецирования под буквой Б.



- А) 1
- Б) 2
- В) 3
- Г) нет верного ответа

14. На рисунке а) дано наглядное изображение модели, составленной из двух спичечных коробок. На рисунке б) дана соответствующая проекция. Дочертите отсутствующее изображение второй коробки на рисунке б)

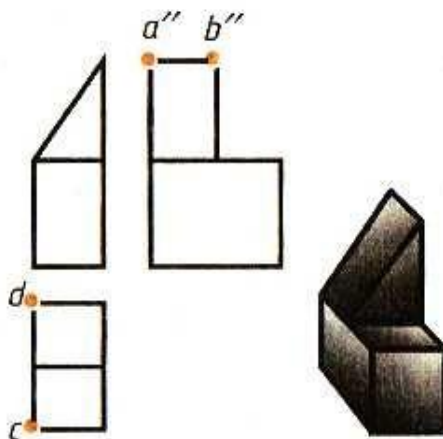


б)

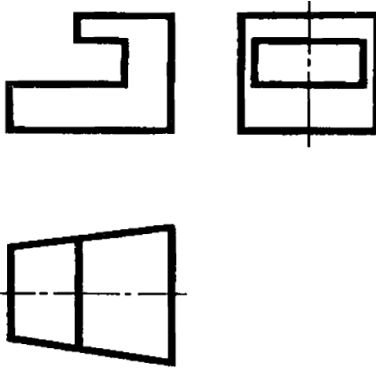
15. Начертите координатные оси (x, y, z) фронтальной изометрической проекции.
 16. Укажите правильный ответ. Проекцией цилиндра, если круги, лежащие в основаниях цилиндра, расположены параллельно горизонтальной плоскости, их проекции на эту плоскость будут:

- А) овал
- Б) круг
- В) эллипс
- Г) нет верного ответа

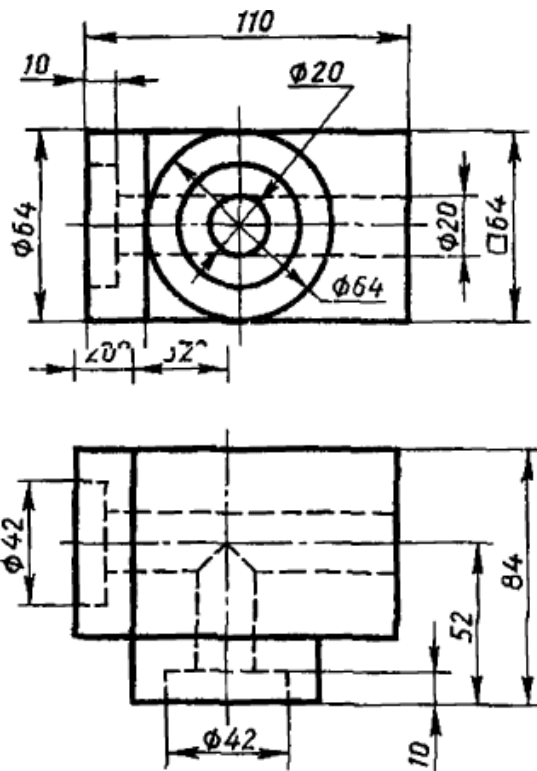
17. На рисунке дан чертеж в системе прямоугольных проекций и наглядные изображения предметов. На видах буквами обозначены проекции вершин. Обозначьте буквами остальные проекции вершин. Найдите вершины на наглядном изображении и обозначьте их буквами.



18. Достройте профильную проекцию детали, изображенную на чертеже.



19. Постройте горизонтальный разрез детали корпус изображенной на чертеже



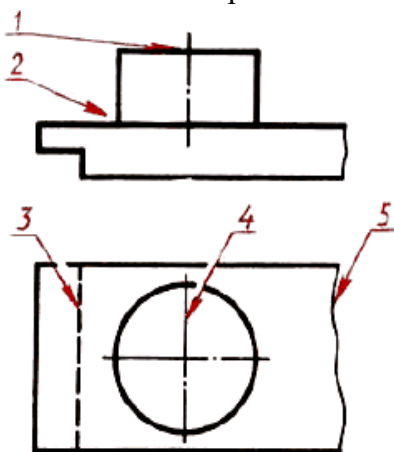
Корпус

20. Начертить электрическую схему, удовлетворяющую следующим условиям: последовательно соединены источник питания; ключ; лампа; 2 конденсатора, соединенные параллельно. В этой цепи измерить силу тока в общей цепи и напряжение на конденсаторах.

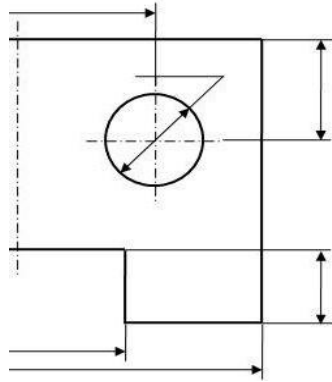
Вариант 3

1. Укажите размеры сторон формата А4:
А) 297 X 420
Б) 420 X 594
В) 210 X 297
Г) 594 X 841
2. Укажите все характеристики штрихпунктирной тонкой линии. _____

3. Дополните фразу. За размер чертежного шрифта принимается величина, определяемая _____
4. Напишите чертежным шрифтом размера 7 свою Фамилию Имя и группу _____
5. Укажите по изображению название линии под № 4 _____



- А) сплошная толстая основная
Б) штриховая
В) штрихпунктирная тонкая
Г) сплошная волнистая
6. Выберите правильный ответ. На каком расстоянии (в мм) от контура детали проводят размерную линию:
А) не менее 6
Б) не менее 12
В) не менее 10
Г) не менее 8
7. Выберите правильный ответ. Если на чертеже несколько размерных линий, параллельных друг другу, то ближе к изображению наносят:
А) больший размер
Б) меньший размер
В) по выбору выполняющего чертеж.
8. Дайте определение понятию. Масштаб – это _____
9. Укажите правильный ответ. Натуральная величина:
А) М 1:1
Б) М 2:1
В) М 1:2
Г) 1:1
10. Дочертите деталь на изображении и нанесите размеры, если М 1:1

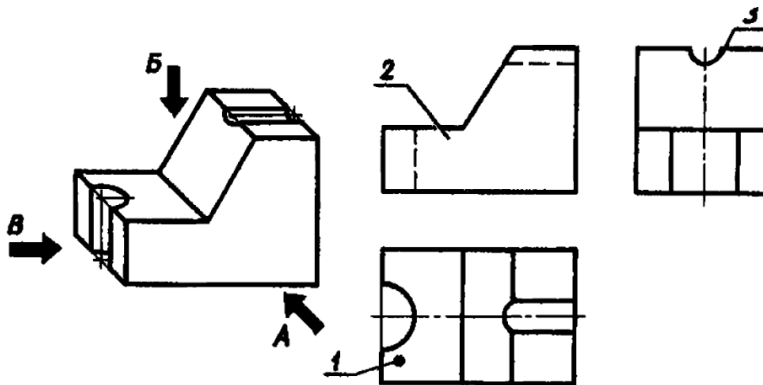


11. Дайте определение понятию. Вид – это _____

12. Укажите правильный ответ. Изображение, полученное на профильной плоскости проекции, называется:

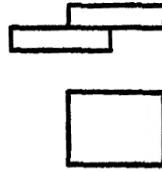
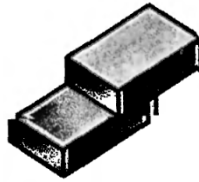
- А) видом слева
- Б) главным
- В) видом сверху
- Г) профильным

13. На рисунке дано наглядное изображение и чертеж детали – угольника. Какой проекции соответствует направление проецирования под буквой В.



- А) 1
- Б) 2
- В) 3
- Г) нет верного ответа

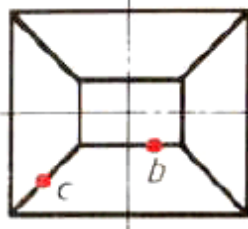
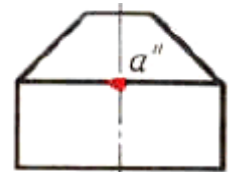
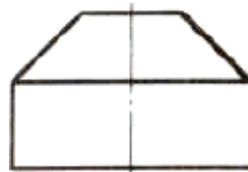
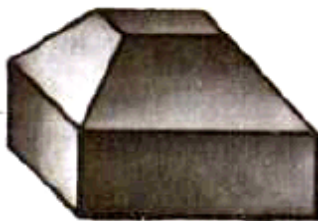
14. На верхнем рисунке дано наглядное изображение модели, составленной из двух спичечных коробок. На нижнем рисунке дана соответствующая проекция. Дочертите отсутствующее изображение второй коробки на нижнем рисунке



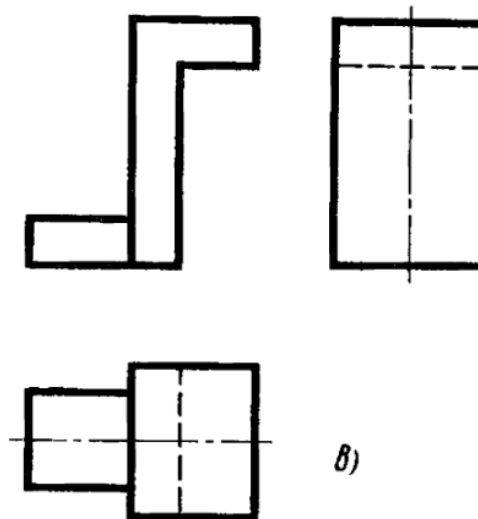
15. Укажите правильный ответ. Проекцией конуса, если круг, лежащий в основании конуса, расположен параллельно горизонтальной плоскости, его проекция на эту плоскость будет:

- А) овал
- Б) круг
- В) эллипс
- Г) нет верного ответа

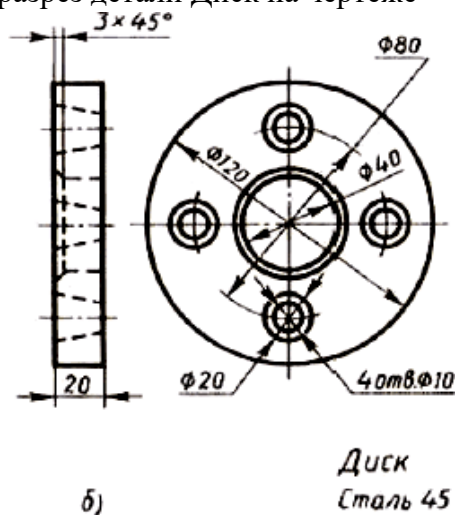
16. На рисунке дан чертеж в системе прямоугольных проекций и наглядные изображения предметов. На видах буквами обозначены проекции вершин. Обозначьте буквами остальные проекции вершин. Найдите вершины на наглядном изображении и обозначьте их буквами.



17. Достройте профильную проекцию детали, изображенную на чертеже.



18. Постройте фронтальный разрез детали Диск на чертеже



19. Начертить электрическую схему, удовлетворяющую следующим условиям: Последовательно соединены источник питания; ключ; лампа; три резистора, соединенных параллельно. В этой цепи измерить силу тока в общей цепи и в каждом резисторе. Измерить напряжение источника питания.

Ответы на тестовые задания

Вопрос	В-1	В-2	В-3
1.	В	А	В
2.	Для изображения видимых контуров предметов, рамки. Толщина (s) в пределах 0,5 до 1,4 мм	Для изображения не видимых контуров предметов. Состоит из отдельных штрихов, длину каждого выбирают от 2 до 8 мм, расстояние между штрихами от 1 до 2 мм Толщина (s) в пределах s/3 до s/2 мм	Для изображения осей симметрии и осей вращения предметов. Состоит из длинных штрихов и черточек (точек) между ними, длину штриха выбирают от 5 до 30 мм, расстояние между длинными штрихами от 3 до 5 мм Толщина (s) в пределах s/3 до s/2 мм
3.	Высотой h прописных (заглавных) букв в мм	Определяется в зависимости от высоты по формуле $d=0,1h$	Высотой h прописных (заглавных) букв в мм
4.	Графическая работа		
5.	В	А	В
6.	В	В	В
7.	Б	В	Б
8.	Это отношение линейных размеров изображения предмета к действительным		
9.	В	Б	А
10.	Графическая работа		
11.	Это изображение, обращенное к наблюдателю видимой части поверхности предмета		
12.	Б	В	А
13.	Б	А	В
14.	Графическая работа		
15.	Графическая работа		
16.	В	Б	Б
17.	Графическая работа		
18.	Графическая работа		
19.	Графическая работа		
20.	Графическая работа		

Критерии оценивания

За каждый правильный ответ на вопросы задания: 1, 5, 6, 7, 9, 12, 13, 16 - по 1 баллу.

За каждый правильный ответ на вопросы задания: 2, 3, 8, 11 - по 2 балла.

За каждое правильно выполненное задание: 4, 10, 14, 15, 17, 18, 19, 20 - по 3 балла.

36-40 баллов – «5»

25-35 баллов – «4»

16-24 баллов - «3»

15 и менее «2»

Требования к портфолио работ

Портфолио является основным критерием для оценивания уровня подготовки студента. В процессе обучения дисциплине выполненные студентом графические работы объединяются в накопительных частях портфолио и представляются для оценивания во время дифференцированного зачета. Оценивание производится на основе средней

арифметической оценки уровня подготовки, учитывающей оценку за каждую выполненную Графическую работу.

Тип портфолио – портфолио работ («протокольное»).

Состав портфолио:

- Альбом графических работ по всем разделам дисциплины.
- Индивидуальное творческое задание (на усмотрение преподавателя).

Структура и содержание портфолио:

- Титульный лист (приложение №1);
- Накопительная часть по всем разделам дисциплины;
- Творческая работа.

5. Перечень материалов, оборудования и информационных источников, используемых в аттестации

- Методические пособия по выполнению практических занятий (графических работ);
- Комплект учебных плакатов по дисциплине «Инженерная графика»;
- Компьютерный класс;
- Раздаточный материал (макеты деталей, детали и узлы для выполнения графических работ).