

ПРОФЕССИОНАЛЬНАЯ ОБРАЗОВАТЕЛЬНАЯ ОРГАНИЗАЦИЯ  
АВТОНОМНАЯ НЕКОММЕРЧЕСКАЯ ОРГАНИЗАЦИЯ  
«КОЛЛЕДЖ КУЛЬТУРЫ И СПОРТА»

**МЕТОДИЧЕСКИЕ УКАЗАНИЯ  
ПО ВЫПОЛНЕНИЮ ПРАКТИЧЕСКИХ РАБОТ ПО ДИСЦИПЛИНЕ**

**ПМ.01 УЧАСТИЕ В ПРОЕКТИРОВАНИИ ЗДАНИЙ И СООРУЖЕНИЙ  
МДК 01.03 АРХИТЕКТУРА ЗДАНИЙ**

по специальности 08.02.01 Строительство и эксплуатация  
зданий и сооружений

Квалификация - техник

Москва, 2024

Методические указания для практических занятий по ПМ.01 Участие в проектировании зданий и сооружений МДК 01.03. Архитектура зданий рекомендованы для студентов очной формы обучения.

В методических указаниях для практических работ содержатся цели и задачи практических занятий, формулировка задания, основное содержание по проведению работы, рекомендуемая литература.

## Пояснительная записка

Профессиональный модуль ПМ 01. Участие в проектировании зданий и сооружений МДК 01.03. Архитектура зданий является частью основной профессиональной программы по специальности 08.02.01 «Строительство и эксплуатации зданий и сооружений».

Особенностью обучения является неразрывная связь теории и практики по привитию студентам навыков в расчете конструктивных систем элементов зданий.

Особое значение для усвоения содержания модуля и привития практических навыков имеет правильная и четкая организация проведения и выполнения студентами практических работ (измерительных, расчетных, графических) с требуемой точностью под контролем преподавателя.

Перед началом выполнения каждой работы студенты должны ознакомиться с ее основными положениями, подготовкой образцов к испытанию, порядком выполнения работы. После выполнения практической работы необходимо произвести обработку результатов испытаний и сделать необходимые выводы.

Результаты испытаний, их обработка и выводы заносятся в журнал практических работ, который ведется каждым студентом самостоятельно.

По каждой практической работе предусматривается индивидуальный отчет перед преподавателями.

### *Цель изучения.*

Программа предусматривает изучение важнейших разделов и тем, необходимых в подготовке техников – строителей по данной специализации и отражающих современные тенденции в строительстве гражданских и промышленных зданий и сооружений.

В результате освоения учебной дисциплины обучающийся должен иметь

### **практический опыт в:**

- подготовке строительной площадки, участков производств строительных работ и рабочих мест в соответствии с требованиями технологического процесса, охраны труда, пожарной безопасности и охраны окружающей среды;
- определения перечня работ по обеспечению безопасности строительной площадки;
- организации и выполнения производства строительно-монтажных, в том числе отделочных работ, работ по тепло- и звукоизоляции, огнезащите и антивандальной защите на объекте капитального строительства;
- определения потребности производства строительно-монтажных работ, в том числе отделочных работ, на объекте капитального строительства в материально-технических ресурсах;
- оформления заявки, приемки, распределения, учёта и хранения материально-технических ресурсов для производства строительных работ;
- контроля качества и объема количества материально-технических ресурсов для производства строительных работ;
- разработки, планирования и контроля выполнения оперативных мер, направленных на исправление дефектов результатов однотипных строительных работ;
- составления калькуляций сметных затрат на используемые материально-технические ресурсы;
- составления первичной учетной документации по выполненным строительно-монтажным, в том числе отделочным работам в подразделении строительной организации;
- представления для проверки и сопровождении при проверке и согласования первичной учетной документации по выполненным строительно-монтажным, в том числе отделочным работам;

- контроля выполнения мероприятий по обеспечению соответствия результатов строительных работ требованиям нормативных технических документов и условиям договора строительного подряда;
- планирования и контроля выполнения мер, направленных на предупреждение и устранение причин возникновения отклонений результатов выполненных строительных работ от требований нормативной технической, технологической и проектной документации;
- решения профильных задач на этапе выполнения технологических процессов на объекте капитального строительства (изыскания, проектирования, строительства, эксплуатация, реконструкция, капитальный ремонт , снос) на основе данных информационных моделей;
- формирования видов представления данных информационной модели при решении профильных задач на этапе выполнения технологических процессов на объекте капитального строительства;
- оформления видов представления данных информационной модели в соответствии со стандартом применения технологий информационного моделирования на этапе выполнения технологических процессов на объекте капитального строительства в организации;
- формирования и компоновки технической документации на основе данных структурных элементов информационной модели на этапе выполнения технологических процессов на объекте капитального строительства;
- сохранения и передачи технической документации в требуемом электронном формате;
- печати технической документации.

**уметь:**

- выполнять планировку и разметку участка производства строительных работ на объекте капитального строительства;
- осуществлять планировку и разметку участка производства строительных работ на объекте капитального строительства;
- осуществлять производство строительно-монтажных, в том числе отделочных работ в соответствии с требованиями нормативно-технической документации, требованиями договора, рабочими чертежами и проектом производства работ;
- осуществлять документальное сопровождение производства строительных работ (журналы производства работ, акты выполненных работ);
- осуществлять визуальный и инструментальный (геодезический) контроль положений элементов, конструкций, частей и элементов отделки объекта капитального строительства (строения, сооружения), инженерных сетей;
- обеспечивать приемку и хранение материалов, изделий, конструкций в соответствии с нормативно-технической документацией;
- формировать и поддерживать систему учетно-отчетной документации по движению (приходу, расходу) материально-технических ресурсов на складе;
- распределять машины и средства малой механизации по типам, назначению, видам выполняемых работ;
- проводить обмерные работы;
- определять объемы выполняемых строительно-монтажных, в том числе и отделочных работ;
- осуществлять документальное оформление заявки, приемки, распределения, учета и хранения материально-технических ресурсов (заявки, ведомости расхода и списания материальных ценностей);
- распознавать различные виды дефектов отделочных, изоляционных и защитных покрытий по результатам измерительного и инструментального контроля;

- определять перечень работ по обеспечению безопасности участка производства строительных работ;
- вести операционный контроль технологической последовательности производства строительно-монтажных, в том числе отделочных работ, устраняя нарушения технологии и обеспечивая качество строительных работ в соответствии с нормативно-технической документацией;
- осуществлять документальное сопровождение результатов операционного контроля качества работ (журнал операционного контроля качества работ, акты скрытых работ, акты промежуточной приемки ответственных конструкций);
- калькулировать сметную, плановую, фактическую себестоимость строительных работ на основе утвержденной документации;
- определять величину прямых и косвенных затрат в составе сметной, плановой, фактической себестоимости строительных работ на основе утвержденной документации;
- оформлять периодическую отчетную документацию по контролю использования сметных лимитов;
- использовать цифровой вид исходной информации для создания информационной модели на этапе выполнения технологических процессов на объекте капитального строительства;
- формировать информационную модель на этапе выполнения технологических процессов на объекте капитального строительства на основе чертежей, табличных форм и текстовых документов;
- просматривать и извлекать данные, выбирать необходимые компоненты, заполнять атрибутивные данные элементов информационных моделей на этапе выполнения технологических процессов на объекте капитального строительства;
- использовать необходимые программные средства для информационного моделирования и решения профильных задач на этапе выполнения технологических процессов на объекте капитального строительства;
- обосновывать принятое решение при создании структурных элементов информационной модели на этапе выполнения технологических процессов на объекте капитального строительства;
- решать задачи в соответствии с профилем работы на этапе выполнения технологических процессов на объекте капитального строительства;
- использовать технологии информационного моделирования при решении задач на этапе выполнения технологических процессов на объекте капитального строительства;
- оценивать эффективность программного обеспечения для решения профильных задач;
- согласовывать решения в процессе коллективной работы с информацией
- формировать требования к техническому, информационному и программному обеспечению процессов информационного моделирования на этапе выполнения технологических процессов на объекте капитального строительства;
- отображать данные информационной модели на этапе выполнения технологических процессов на объекте капитального строительства в графическом и табличном виде;
- формировать требования к техническому и программному обеспечению для выпуска технической документации.

**знать:**

- требования нормативных технических документов, определяющих состав и порядок обустройства строительной площадки;
- требования нормативных технических документов к производству строительно-монтажных, в том числе отделочных работ на объекте капитального строительства;
- технологии производства строительно-монтажных работ; в том числе отделочных работ, работ по тепло- и звукоизоляции, огнезащите и антивандальной защите;

- технологии, виды и способы устройства систем электрохимической защиты;
- технологии катодной защиты объектов;
- этапы выполнения содержания и основные этапы геодезических разбивочных работ;
- методы визуального и инструментального контроля качества и объемов (количества) поставляемых материально-технических ресурсов;
- правила транспортировки, складирования и хранения различных видов материально-технических ресурсов;
- требования нормативной технической и проектной документации к составу и качеству производства строительных работ на объекте капитального строительства;
- методы определения видов, сложности и объемов строительных работ и производственных заданий;
- требования нормативной технической и технологической документации к составу и содержанию операционного контроля строительных процессов и (или) производственных операций при производстве строительно-монтажных, в том числе отделочных работ;
- требования законодательства Российской Федерации к порядку приёма-передачи законченных объектов капитального строительства и этапов комплексов работ;
- требования нормативных технических документов к порядку приемки скрытых работ и строительных конструкций, влияющих на безопасность объекта капитального строительства;
- методы и средства инструментального контроля качества результатов производства строительно-монтажных, в том числе отделочных работ;
- технические условия и национальные стандарты на принимаемые работы;
- особенности производства строительных работ на опасных, технически сложных и уникальных объектах капитального строительства;
- нормы по защите от коррозии опасных производственных объектов, а также межгосударственные и отраслевые стандарты;
- правила и порядок наладки и регулирования контрольно-измерительных инструментов, оборудования электрохимической защиты;
- порядок оформления заявок на строительные материалы, изделия и конструкции, оборудование (инструменты, инвентарные приспособления), строительную технику (машины и механизмы);
- схемы операционного контроля качества строительно-монтажных, в том числе отделочных работ;
- рациональное применение строительных машин и средств малой механизации;
- правила содержания и эксплуатации техники и оборудования;
- современную методическую и сметно-нормативную базу ценообразования в строительстве;
- правила ведения исполнительной и учетной документации при производстве строительных работ;
- порядок составления внутренней отчетности по контролю качества строительно-монтажных, в том числе отделочных работ;
- методы и средства устранения дефектов результатов производства строительных работ;
- методы профилактики дефектов систем защитных покрытий;
- перспективные организационные, технологические и технические решения в области производства строительных работ;
- основания и порядок принятия решений о консервации незавершенного объекта капитального строительства;
- состав работ по консервации незавершенного объекта капитального строительства и порядок их документального оформления;

- задачи в соответствии с профилем работы, методы, решения, цели, задачи и принципы информационного моделирования на этапе выполнения технологических процессов на объекте капитального строительства;
- стандарты и своды правил разработки информационных моделей на этапе выполнения технологических процессов на объекте капитального строительства;
- уровни проработки элементов информационных моделей на этапе выполнения технологических процессов на объекте капитального строительства;
- классификаторы компонентов информационных моделей на этапе выполнения технологических процессов на объекте капитального строительства;
- функции профильного программного обеспечения;
- методы коллективной работы над единой информационной моделью на этапе выполнения технологических процессов на объекте капитального строительства;
- назначение междисциплинарной координации информационных моделей на этапе выполнения технологических процессов на объекте капитального строительства;
- назначение, состав и структура плана реализации проекта информационного моделирования на этапе выполнения технологических процессов на объекте капитального строительства;
- основные требования к составу и оформлению технической документации, назначение, состав и структура стандарта применения технологий информационного моделирования на этапе выполнения технологических процессов на объекте капитального строительства в организации.

## Практическая работа № 1

### Тема: Теплотехнический расчёт ограждающих конструкций

**Цель работы:** научить студентов выполнять теплотехнический расчет ограждающих конструкций.

### Ход работы

#### 1. Климат местности и микроклимат помещения.

Район строительства: г. Нижний Новгород.

Назначение здания: жилое.

Расчетная относительная влажность внутреннего воздуха из условия не выпадения конденсата на внутренних поверхностях наружных ограждений равна - 55% (СНиП 23-02-2003 п.4.3. табл.1 для нормального влажностного режима).

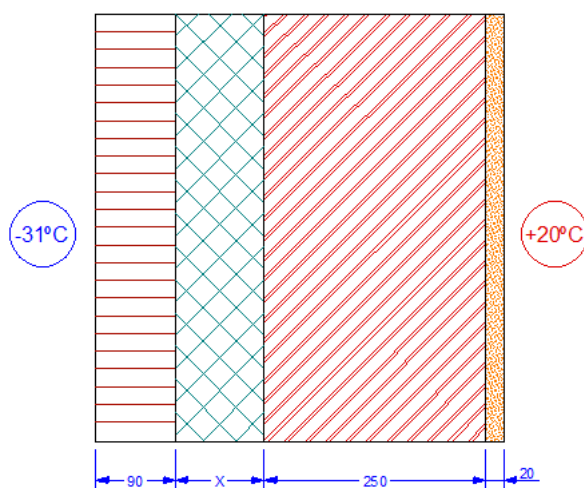
Оптимальная температура воздуха в жилой комнате в холодный период года  $t_{int} = 20^{\circ}\text{C}$  (ГОСТ 30494-96 табл.1).

Расчетная температура наружного воздуха  $t_{ext}$ , определяемая по температуре наиболее холодной пятидневки обеспеченностью 0,92 =  $-31^{\circ}\text{C}$  (СНиП 23-01-99 табл. 1 столбец 5);

Продолжительность отопительного периода со средней суточной температурой наружного воздуха  $8^{\circ}\text{C}$  равна  $z_{ht} = 215$  сут (СНиП 23-01-99 табл. 1 столбец 11);

Средняя температура наружного воздуха за отопительный период  $t_{ht} = -4,1^{\circ}\text{C}$  (СНиП 23-01-99 табл. 1 столбец 12).

#### 2. Конструкция стены.



Стена состоит из следующих слоев:

- Кирпич декоративный (бессер) толщиной 90 мм;



- утеплитель (минераловатная плита), на рисунке его толщина обозначена знаком "X", так как она будет найдена в процессе расчета;
- силикатный кирпич толщиной 250 мм;
- штукатурка (сложный раствор), дополнительный слой для получения более объективной картины, так как его влияние минимально, но есть.

### 3. Теплофизические характеристики материалов.

Значения характеристик материалов сведены в таблицу.

№ слоя	Материал слоя	№ позиции прил. Д [З]	Толщина слоя $\delta$ , мм	Плотность, $\rho_0$ , кг/м <sup>3</sup>	Коэффициенты [З]	
					Теплопроводности $\lambda$ , Вт/(м·°С) (табл. Д1 столбец 9 [З])	Паропроницаемости $\mu$ , мг/(м·ч·Па) (табл. Д1 столбец 12 [З])
1	Кирпич декоративный (бессер) на цементно-песчаном растворе	-	90	2300	0,96	0,1
2	Утеплитель (минераловатная плита)	43	X	250*	0,085*	0,41*
3	Силикатный кирпич на цементно-песчаном растворе	209	250	1800	0,87	0,11
4	Штукатурка (сложный раствор)	228	20	1700	0,87	0,098

**Примечание (\*):** Данные характеристики можно также найти у производителей теплоизоляционных материалов.

Расчет

### 4. Определение толщины утеплителя.

Для расчета толщины теплоизоляционного слоя необходимо определить сопротивление теплопередачи ограждающей конструкции исходя из требований санитарных норм и энергосбережения.

#### 4.1. Определение нормы тепловой защиты по условию энергосбережения.

Определение градусо-суток отопительного периода по п.5.3 СНиП 23-02-2003:

$$D_d = (t_{int} - t_{ht})z_{ht} = (20 + 4,1)215 = 5182^\circ\text{C}\times\text{сут}$$

**Примечание:** также градусо-сутки имеют обозначение - ГСОП.

Нормативное значение приведенного сопротивления теплопередаче следует принимать не менее нормируемых значений, определяемых по СНиП 23-02-2003 (табл.4) в зависимости от градусо-суток района строительства:

$$R_{\text{req}} = a \times D_d + b = 0,00035 \times 5182 + 1,4 = 3,214 \text{ м}^2 \times \text{°C} / \text{Вт},$$

где:  $D_d$  - градусо-сутки отопительного периода в Нижнем Новгороде,

$a$  и  $b$  - коэффициенты, принимаемые по таблице 4 [1] для стен жилого здания (столбец 3).

#### 4.2. Определение нормы тепловой защиты по условию санитарии.

В нашем случае рассматривается в качестве примера, так как данный показатель рассчитывается для производственных зданий с избытками явной теплоты более  $23 \text{ Вт}/\text{м}^3$  и зданий, предназначенных для сезонной эксплуатации (осенью или весной), а также зданий с расчетной температурой внутреннего воздуха  $12 \text{ °C}$  и ниже приведенное сопротивление теплопередаче ограждающих конструкций (за исключением светопрозрачных).

Определение нормативного (максимально допустимого) сопротивления теплопередаче по условию санитарии (формула 3 СНиП 23-02-2003):

$$R_{\text{req}} = \frac{n(t_{\text{int}} - t_{\text{ext}})}{\Delta t_n \cdot \alpha_{\text{int}}} = \frac{1(20 + 31)}{4 \cdot 8,7} = 1,466 \text{ м}^2 \cdot \text{°C} / \text{Вт},$$

где:  $n = 1$  - коэффициент, принятый по таблице 6 [1] для наружной стены;

$t_{\text{int}} = 20 \text{ °C}$  - значение из исходных данных;

$t_{\text{ext}} = -31 \text{ °C}$  - значение из исходных данных;

$\Delta t_n = 4 \text{ °C}$  - нормируемый температурный перепад между температурой внутреннего воздуха и температурой внутренней поверхности ограждающей конструкции, принимается по таблице 5 [1] в данном случае для наружных стен жилых зданий;

$\alpha_{\text{int}} = 8,7 \text{ Вт}/(\text{м}^2 \times \text{°C})$  - коэффициент теплопередачи внутренней поверхности ограждающей конструкции, принимается по таблице 7 [1] для наружных стен.

#### 4.3. Норма тепловой защиты.

Из приведенных выше вычислений за требуемое сопротивление теплопередачи выбираем  $R_{\text{req}}$  из условия энергосбережения и обозначаем его теперь  $R_{\text{тp0}} = 3,214 \text{ м}^2 \times \text{°C} / \text{Вт}$ .

## Практическая работа № 2

### Тема: Теплотехнический расчёт многослойной ограждающей конструкции

**Цель работы:** научить студентов выполнять теплотехнический расчет многослойной ограждающей конструкции.

#### Ход работы:

##### Определение толщины утеплителя

Для каждого слоя заданной стены необходимо рассчитать термическое сопротивление по формуле:

$$R_i = \frac{\delta_i}{\lambda_i}$$

где:  $\delta_i$  - толщина слоя, мм;

$\lambda_i$  - расчетный коэффициент теплопроводности материала слоя Вт/(м × °С).

1 слой (декоративный кирпич):  $R_1 = 0,09/0,96 = 0,094 \text{ м}^2 \cdot \text{°С}/\text{Вт}$ .

3 слой (силикатный кирпич):  $R_3 = 0,25/0,87 = 0,287 \text{ м}^2 \cdot \text{°С}/\text{Вт}$ .

4 слой (штукатурка):  $R_4 = 0,02/0,87 = 0,023 \text{ м}^2 \cdot \text{°С}/\text{Вт}$ .

Определение минимально допустимого (требуемого) термического сопротивления теплоизоляционного материала:

$$R_{\text{ут}}^{\text{тп}} = R_{\text{тпо}} - (R_{\text{int}} + R_{\text{ext}} + \sum R_i) = 3,214 - \left( \frac{1}{8,7} + \frac{1}{23} + 0,094 + 0,287 + 0,023 \right) = 2,652 \text{ м}^2 \cdot \text{°С}/\text{Вт},$$

где:  $R_{\text{int}} = 1/\alpha_{\text{int}} = 1/8,7$  - сопротивление теплообмену на внутренней поверхности;

$R_{\text{ext}} = 1/\alpha_{\text{ext}} = 1/23$  - сопротивление теплообмену на наружной поверхности,  $\alpha_{\text{ext}}$  принимается по таблице 14 [5] для наружных стен;

$\sum R_i = 0,094 + 0,287 + 0,023$  - сумма термических сопротивлений всех слоев стены без слоя утеплителя, определенных с учетом коэффициентов теплопроводности материалов, принятых по графе А или Б (столбцы 8 и 9 таблицы Д1 СП 23-101-2004) в соответствии с влажностными условиями эксплуатации стены,  $\text{м}^2 \cdot \text{°С}/\text{Вт}$

Толщина утеплителя равна (формула 5,7 [5]):

$$\delta_{\text{ут}}^{\text{тп}} = \lambda_{\text{ут}} \cdot R_{\text{ут}}^{\text{тп}} = 0,085 \cdot 2,652 = 0,225 \text{ м} = 225 \text{ мм},$$

где:  $\lambda_{\text{ут}}$  - коэффициент теплопроводности материала утеплителя, Вт/(м·°С).

Определение термического сопротивления стены (формула 5.8 [5]):

$$R_0 = R_{\text{int}} + R_{\text{ext}} + \sum R_{\tau,i} = \frac{1}{8,7} + \frac{1}{23} + 0,094 + \frac{0,25}{0,085} + 0,287 + 0,023 = 3,503 \text{ м}^2 \cdot \text{°С}/\text{Вт},$$

где:  $\Sigma R_{t,i}$  - сумма термических сопротивлений всех слоев ограждения, в том числе и слоя утеплителя, принятой конструктивной толщины,  $\text{м}^2 \cdot \text{°C}/\text{Вт}$ .

Из полученного результата можно сделать вывод, что

$R_0 = 3,503 \text{ м}^2 \cdot \text{°C}/\text{Вт} > R_{\text{тр}0} = 3,214 \text{ м}^2 \cdot \text{°C}/\text{Вт} \rightarrow$  следовательно, толщина утеплителя подобрана **правильно**.

### **Влияние воздушной прослойки**

В случае, когда в трехслойной кладке в качестве утеплителя применяются минеральная вата, стекловата или другой плитный утеплитель, необходимо устройство воздушной вентилируемой прослойки между наружной кладкой и утеплителем. Толщина этой прослойки должна составлять не менее 10 мм, а желательно 20-40 мм. Она необходима для того, чтобы осушать утеплитель, который намокает от конденсата.

Данная воздушная прослойка является не замкнутым пространством, поэтому в случае ее наличия в расчете необходимо учитывать требования п.9.1.2 СП 23-101-2004, а именно:

- а) слои конструкции, расположенные между воздушной прослойкой и наружной поверхностью (в нашем случае - это декоративный кирпич (бессер)), в теплотехническом расчете не учитываются;
- б) на поверхности конструкции, обращенной в сторону вентилируемой наружным воздухом прослойки, следует принимать коэффициент теплоотдачи  $\alpha_{\text{ext}} = 10,8 \text{ Вт}/(\text{м}^2 \cdot \text{°C})$ .

**Примечание:** влияние воздушной прослойки учитывается, например, при теплотехническом расчете пластиковых стеклопакетов.

Выводы:

## **ПРАКТИЧЕСКАЯ РАБОТА № 3**

### **Тема: Конструктивные системы зданий**

**Цель работы:** научить студентов различать конструктивные системы зданий в плане и в разрезе

### **Ход работы**

К основным конструктивным элементам зданий (рис.1) относятся: фундаменты, стены, перекрытия, перегородки, крыша, лестница, окна, двери.

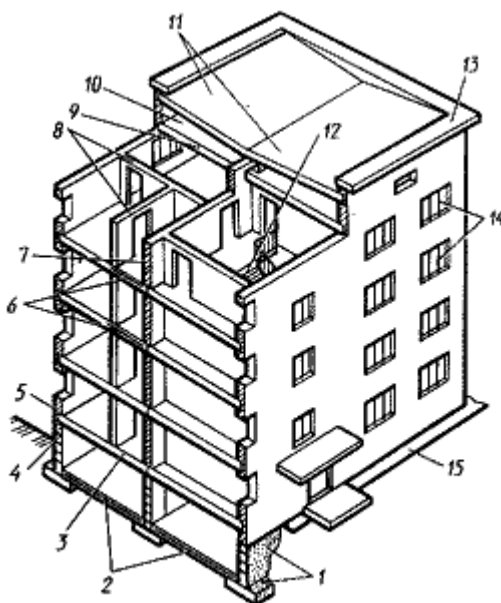


Рис.1. Конструктивная схема многоэтажного здания

1 - фундамент, 2 - пол подвала; 3 - перекрытие над подвалом; 4 - гидроизоляция; 5 - наружные стены; 6 - междуэтажные перекрытия; 7 - внутренние стены; 8 - перегородки; 9 - чердачное перекрытие; 10 - чердак; 11 - крыша; 12 - лестница; 13 - парапет; 14 - окна; 15 - отмостка.

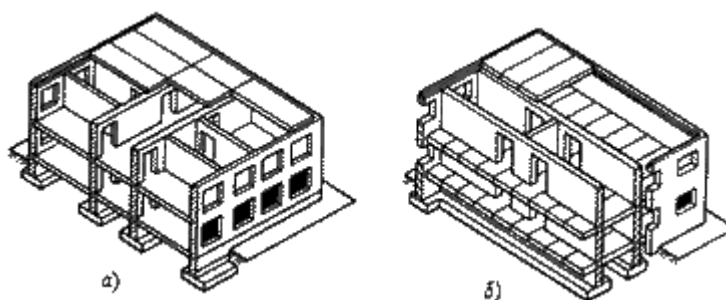


Рис.2. Конструктивные схемы бескаркасных зданий с несущими стенами

а - продольными, б - поперечными.

#### ПРАКТИЧЕСКАЯ РАБОТА № 4

**Тема: Конструктивные системы зданий: лестница, окна, двери**

**Цель работы:** научить студентов различать конструктивные системы зданий в плане и в разрезе

**Ход работы**

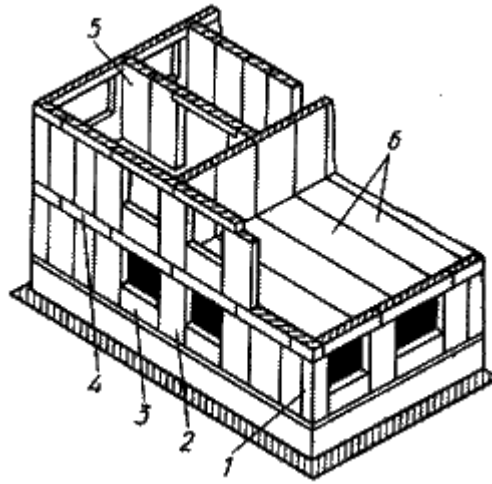


Рис.3. Конструктивная схема крупноблочного здания с поперечными и продольными несущими стенами

1 - угловой блок; 2 - простеночный; 3 - подоконный; 4 - перемычечный; 5 - блок внутренней стены; 6 - панели перекрытия.

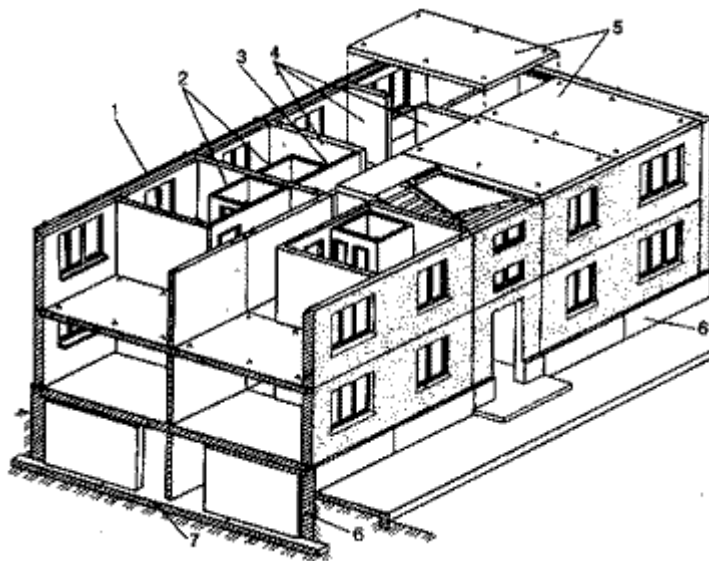


Рис.4. Конструктивная схема крупнопанельного дома с несущими стенами-перегородками

1 - наружные стеновые панели; 2 - санитарно-технические кабины; 3 - несущие перегородки; 4 - внутренние несущие поперечные стены (перегородки); 5 - панели перекрытия; 6 - цокольные панели; 7 - блоки фундаментов.

## Каркасные здания

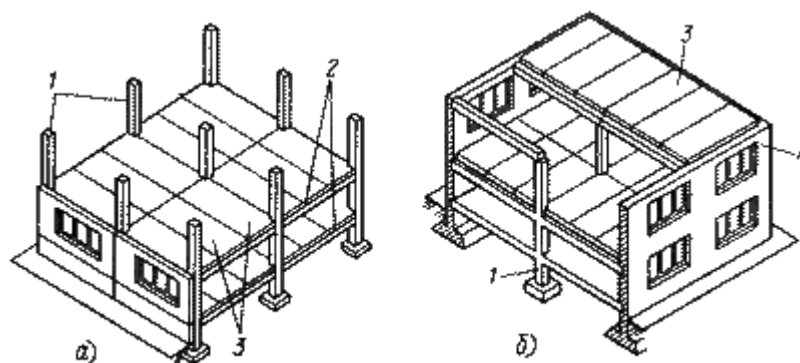


Рис.5. Конструктивная схемы зданий

а - с полным каркасом; б - с неполным каркасом; 1 - колонны; 2 - ригели; 3 - панели перекрытий; 4 - несущие наружные стены.

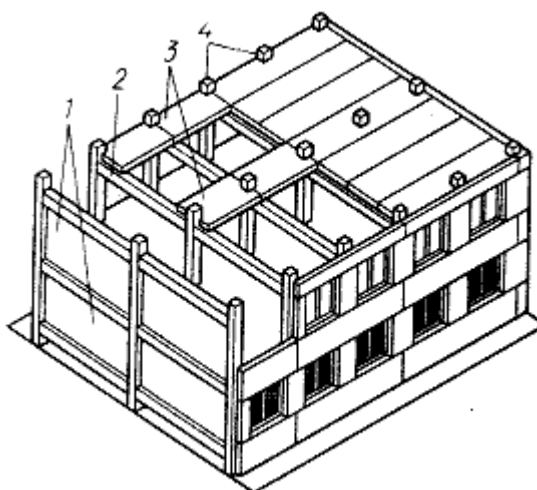


Рис.6. Элементы, обеспечивающие пространственную жесткость каркас зданий

1 - стенки жесткости; 2 - ригели; 3 - панели-распорки; 4 - колонны.

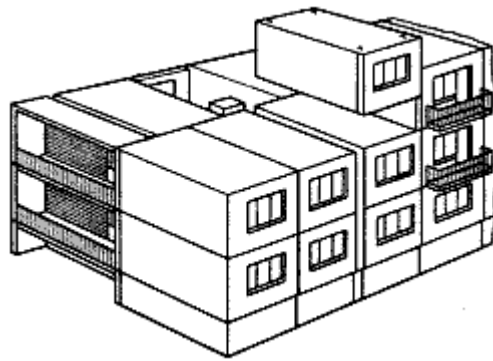


Рис.7. Конструктивная схема дома из блоков-комнат

### Производственные здания

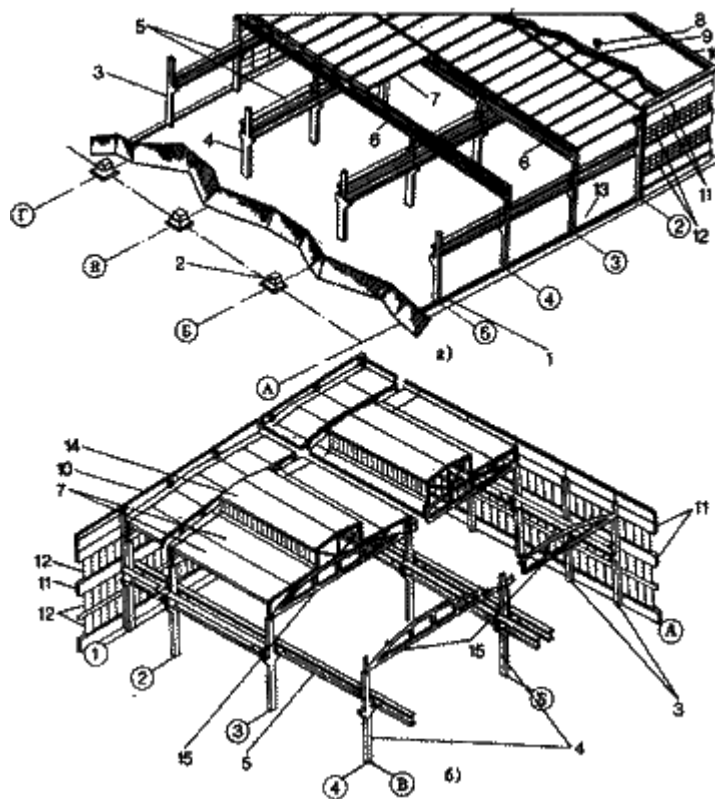


Рис.8. Схемы каркасов одноэтажных промышленных зданий

а - с плоской кровлей; б - со скатной кровлей и фонарями; 1 - фундаментальные балки; 2 - фундаменты; 3 - колонны крайнего ряда; 4 - колонны среднего ряда; 5 - подкрановые балки; 6 - балки покрытия; 7 - панели покрытия; 8 - воронка водостока; 9 - утеплитель и кровля; 10 - парапет; 11 - панели стены; 12 - оконные переплеты; 13 - пол; 14 - фонарь; 15 - стропильные фермы.

Выводы:



## Практическая работа № 5

### Тема: Конструктивное решение фундаментов

**Цель работы:** научить студентов рассчитывать фундаменты.

#### Ход работы

Целью расчета оснований по несущей способности является оценка прочности и устойчивости грунта-основания под подошвой фундамента от воздействия эксплуатационных нагрузок.

Восприятие нагрузки фундаментом сопровождается его осадкой, которая обусловлена уплотнением грунта и потерей его устойчивости, характеризуемой деформационными сдвигами слоев. Величина осадки ( $\delta$ ) зависит не только от прочностных характеристик грунта, но и от значения прилагаемого усилия ( $F$ ) (рис. 3), как у пружины, величина сжатия которой зависит от её жесткости и от приложенной силы.

График зависимости осадки фундамента от нагрузки

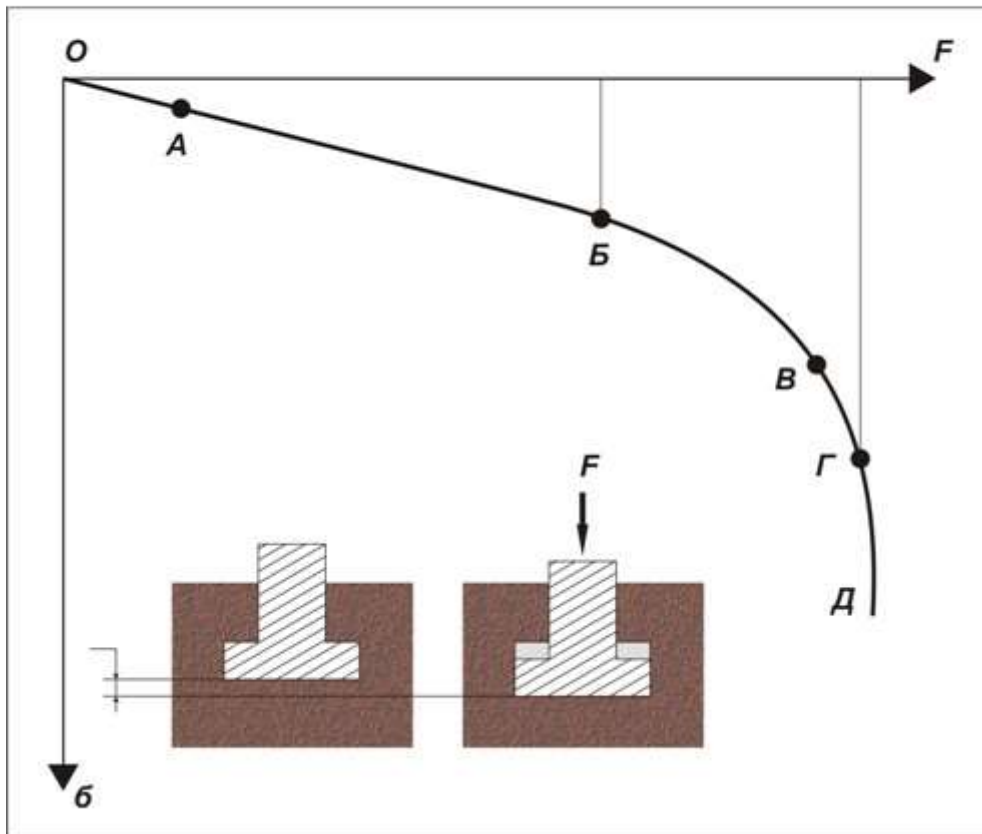


Рис. 3

На графике можно выделить типичные участки, характеризующие деформационно-напряженные процессы, проходящие в основании и сопровождающиеся перемещением и уплотнением грунта (рис. 4):

ОА - фаза упругих деформаций (рис. 4, а);

АБ - фаза уплотнения и местных сдвигов (рис. 4, б);

БВ - фаза сдвигов и начало бокового уплотнения (рис. 4, в);

ВГ - фаза выпора (рис. 4, г);

ГД - фаза преобладающего бокового уплотнения (рис. 4, д).

### Схема развития деформаций и перемещений грунта

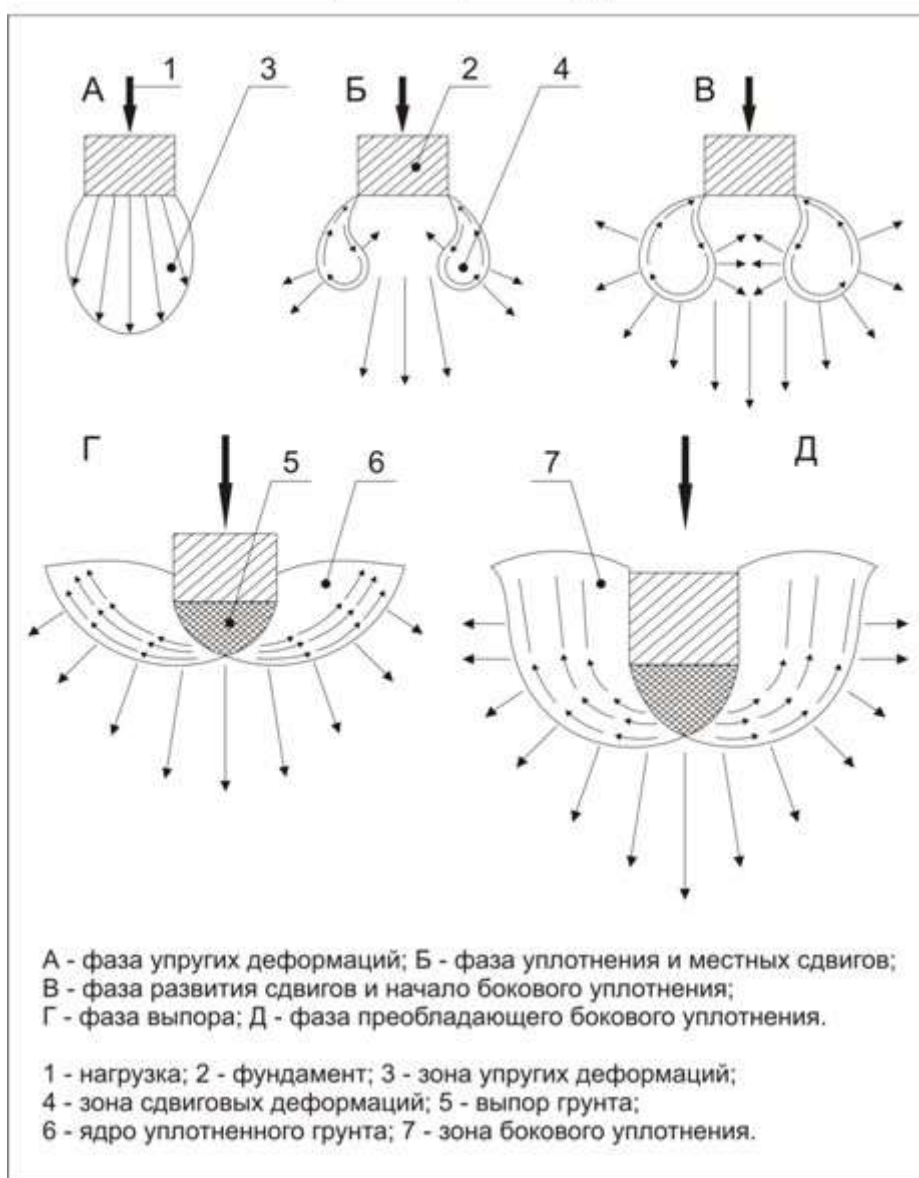


Рис. 4

Наиболее востребованные фазы работы основания, которые используются в условиях строительства - ОА, АБ и начальная часть фазы БВ, где преобладающими являются упругие деформации основания. Каждому типу фундамента соответствует своя фаза деформаций:

ОА - для фундамента в виде плит, где давление на грунт невелико;

АБ - ленточный мелкозаглубленный фундамент;

АБ (конец) и БВ - столбчатый фундамент.

Остальные фазы работы основания (ГД) реализуются в основном при создании свайных фундаментов, применяемых в индустриальном строительстве (забивные сваи).

При возведении столбчато-ленточного фундамента по технологии ТИСЭ уровень напряжений в основании достаточно высок: задействуются вторая половина фазы АБ, фаза БВ и даже ВГ. Работа основания в широком диапазоне упругих деформаций обеспечивает "мягкое" восприятие нагрузки от веса возведенного строения.

Расчет оснований по несущей способности (для фаз ОА, АБ, начало БВ) выполняют через определение требуемой площади подошвы фундамента по следующей формуле:

$$S > \gamma_n F / \gamma_c R_0, \text{ где}$$

S - площадь подошвы фундамента (см<sup>2</sup>);

F - расчетная нагрузка на основание (общий вес дома, в том числе фундамента, полезная нагрузка, снеговой покров...) (кг);

$\gamma_n = 1,2$  - коэффициент надежности;

$\gamma_c$  - коэффициент условий работы имеет следующие величины:

1,0 - глина пластичная, сооружение жесткой конструкции (*каменные стены*);

1,1 - глина пластичная, сооружения нежесткой конструкции (*деревянные или каркасные стены*) и жесткой конструкции длинные, с соотношением длины к высоте больше 4;

1,2 - глина слабопластичная, пески пылеватые маловлажные, строения нежесткие и жесткие короткие с соотношением длины к высоте меньше 1,5;

1,2 - крупный песок, строения жесткие длинные;

1,3 - пески мелкие, сооружения любой жесткости;

1,4 - крупный песок, сооружения нежесткие и жесткие длинные;

R<sub>0</sub> - условное расчетное сопротивление грунта основания для фундаментов с глубиной заложения 1,5...2 м (определяется по **таблицам 1...5**).

Таблица 1. Расчетные сопротивления  $R_0$  крупнообломочных грунтов

Крупнообломочные грунты	$R_0$ (кг/см <sup>2</sup> )
<i>Галька или щебень с заполнителем:</i>	
песчаным	6,0
пылевато-глинистым	4,5
<i>Гравий с заполнителем:</i>	
песчаным	5,0
пылевато-глинистым	4,0

Таблица 2. Расчетные сопротивления  $R_0$  песчаных грунтов

Пески	$R_0$ (кг/см <sup>2</sup> )	
	плотные пески	средней плотности
Крупные	4,5	3,5
Средней крупности	3,5	2,5
Мелкие	3	2
Маловлажные влажные	2,5	1,5
Пылеватые:	2,5	2
маловлажные влажные	2,0	1,5

Таблица 3. Расчетные сопротивления  $R_0$  непросадочных глинистых грунтов

Пылевато-глинистые грунты	Коэф.пористости $\varepsilon$	$R_0$ (кг/см <sup>2</sup> )	
		Сухой грунт	Влажный

			грунт
Супеси	0,3	4	3,5
	0,5	3	2,5
	0,7	2,5	2
Суглинки	0,3	4	3,5
	0,5	3	2,5
	0,7	2,5	1,8
	1	2	1
Глины	0,3	9	6
	0,5	6	4
	0,6...0,8	5...3	3..2
	1,1	2,5	1

Расчетное сопротивление глинистых грунтов и его влажность существенно зависят от пористости грунта  $\epsilon$  (отношение объема пор к объему твердых частиц). Для новичка в строительстве этот показатель оценить в реальных условиях достаточно сложно, т.к. извлеченный грунт в свободном состоянии уже не обладает теми показателями, какие он имел на глубине, находясь под давлением.

Любой грунт при увлажнении проседает и уплотняется. В процессе своего существования пучинистый грунт, расположенный ниже глубины промерзания, уплотняется до состояния "дальше некуда". Ничто не меняет это состояние в течение многих и многих десятков и сотен лет. В то же время грунт, находящийся выше глубины промерзания, постоянно насыщается влагой и при сезонном промораживании увеличивается в объеме. Влага, находящаяся в порах, увеличивает объем этих пор на 10%. Таким образом, грунт, находящийся выше границы промерзания, ежегодно "встряхивается", становясь пористым. Глинистый грунт, находящийся ниже глубины промерзания, обладает минимальной ( $\epsilon = 0,3$ ) пористостью и максимальной прочностью.

Просадочные глинистые грунты в сухом состоянии имеют повышенную пористость и вместе с тем обладают высокой механической прочностью, обусловленной сильными структурными связями (табл. 4).

Таблица 4. Расчетные сопротивления  $R_0$  просадочных глинистых грунтов природного сложения

Просадочные грунты	Плотность грунта в сухом состоянии (кг/л)	$R_0$ (кг/см <sup>2</sup> )	
		Сухой грунт	Влажный грунт
Супеси	1,35	3,0	1,5
	1,55	3,5	1,8
Суглинки	1,35	3,5	1,8
	1,55	4,0	2,0

Таблица 5. Расчетные сопротивления  $R_0$  насыпных грунтов

Насыпные грунты	$K_0$ (кг/см <sup>2</sup> )	
	слабой влажности	повышенной влажности
Насыпи, возведенные планомерно и с послойным уплотнением	2,5...1,8	2,0...1,5
Отвалы грунтов и отходов производства:		
-с уплотнением	2,5...1,8	2,0...1,5
-без уплотнения	1,8...1,2	1,5...1,0
Свалка грунтов и отходов производства:		
-с уплотнением	1,5...1,2	1,2...1,0
-без уплотнения	1,2...1,0	1,0...0,8

После механического уплотнения просадочных грунтов природного сложения (трамбование) происходит разрушение жесткого каркаса и потеря прочности:

- прочность сухой супеси - 2,0...2,5 кг/см<sup>2</sup>;
- прочность сухого суглинка - 2,5 ...3,0 кг/см<sup>2</sup>.

Большому значению расчетного сопротивления насыпных грунтов соответствуют крупные, средние и мелкие пески, шлаки...

Меньшему значению - пески пылеватые, супеси, суглинки, глины и золы.

*Пример расчета фундамента по несущей способности грунта*

*Жилой каменный дом 7x8 м в два этажа имеет одну внутреннюю несущую стену. Вес дома с учетом снегового покрова и полезной нагрузки - около 180 т. Фундамент - заглубленный. Грунт - суглинок увлажненный (несущая способность 3,5 кг/см<sup>2</sup>)*

Площадь подошвы фундамента определяется по формуле:

$$S > \gamma_n F / \gamma_c R_0, \text{ где}$$

$$\gamma_n = 1,2$$

$$F = 180000 \text{ кг}$$

$$\gamma_c = 1,0$$

$$R_0 = 3,5 \text{ кг/см}^2$$

$$S > 1,2 \cdot 180000 / 1,0 \cdot 3,5 = 61800 \text{ см}^2 = 6,18 \text{ м}^2$$

При общей длине фундамента - около 35 м ширина подошвы фундамента должна быть не менее  $6,18 / 35 = 0,18$  м.

### **Влияние сейсмичности на несущую способность грунта**

Задаваясь той или иной величиной расчетного сопротивления грунта, следует учитывать, что при одновременном воздействии статической нагрузки и вибраций прочность грунта снижается. Грунт, как говорят специалисты, приобретает свойства псевдожидкого состояния.

Индивидуальные застройщики, решившие возводить сейсмостойкий фундамент своими силами, должны учитывать уменьшение несущей способности грунта при сейсмических вибрациях. Ориентировочно табличную величину расчетного сопротивления грунта необходимо уменьшить в 1,5 раза, т.е. увеличить площадь подошвы фундамента тоже в 1,5 раза.

## Практическая работа № 6

### Тема: Конструктивное решение фундаментов

**Цель работы:** научить студентов рассчитывать фундаменты.

### Ход работы

#### Расчетное сопротивление грунта на разной глубине

Величины расчетного сопротивления грунтов ( $R_0$ ), приведенные в таблицах 4..8 даны для глубины заложения фундамента 1,5...2 м.

Если глубина заложения фундамента меньше чем 1,5 м. то расчетное сопротивление грунта ( $R_h$ ) определяется по формуле:

$$R_h = 0,005R_0(100 + h/3), \text{ где}$$

$h$  - глубина заложения фундамента в см.

#### Пример 1.

*Глинистый грунт на глубине 0,5 м при  $R_0=4$  кг/см<sup>2</sup> будет иметь расчетное сопротивление грунта  $R_h = 2,33$  кг/см<sup>2</sup>.*

Если глубина заложения фундамента больше чем 2 м. то расчетное сопротивление грунта ( $R_h$ ) определяется по формуле:

$$R_h = R_0 + kg(h - 200), \text{ где}$$

$h$  - глубина заложения фундамента в см,

$g$  - вес столба грунта, расположенного выше глубины заложения фундамента (кг/см<sup>2</sup>);

$k$  - коэффициент грунта (для песка - 0,25; для супеси и суглинка - 0,20; для глины - 0,15).

#### Пример 2.

*Глинистый грунт на глубине 3 м при  $R_0=4$  кг/см<sup>2</sup> будет иметь расчетное сопротивление  $R_h = 10,3$  кг/см<sup>2</sup>. Удельный вес глины - 1,4 кг/см<sup>2</sup>, а вес столба глины высотой 300 см - 0,42 кг/см<sup>2</sup>.*

#### Максимальные величины расчетного сопротивления фунтов

Для того чтобы глубже понять работу оснований, полезно было бы узнать максимальные величины расчетного сопротивления грунтов, которые встречаются в реальной жизни. Такие экстремальные параметры грунта могут возникнуть только при максимальном его уплотнении, например, под нижним концом забивных свай.



Значения расчетного сопротивления сильно уплотненных грунтов  $R_0$  (пески гравелистые, крупные, средние, мелкие и пылеватые, пылевато-глинистые грунты) зависят от глубины погружения нижнего конца свай [3]:

- на глубине 3 м увеличение - в 10 раз;
- на глубине 20 м увеличение - в 15 раз;
- на глубине 35 м увеличение - в 20 раз.

Такое внушительное увеличение несущей способности грунта связано с уплотнение грунта не только непосредственно под сваей, но и вокруг неё (рис. 4, д).

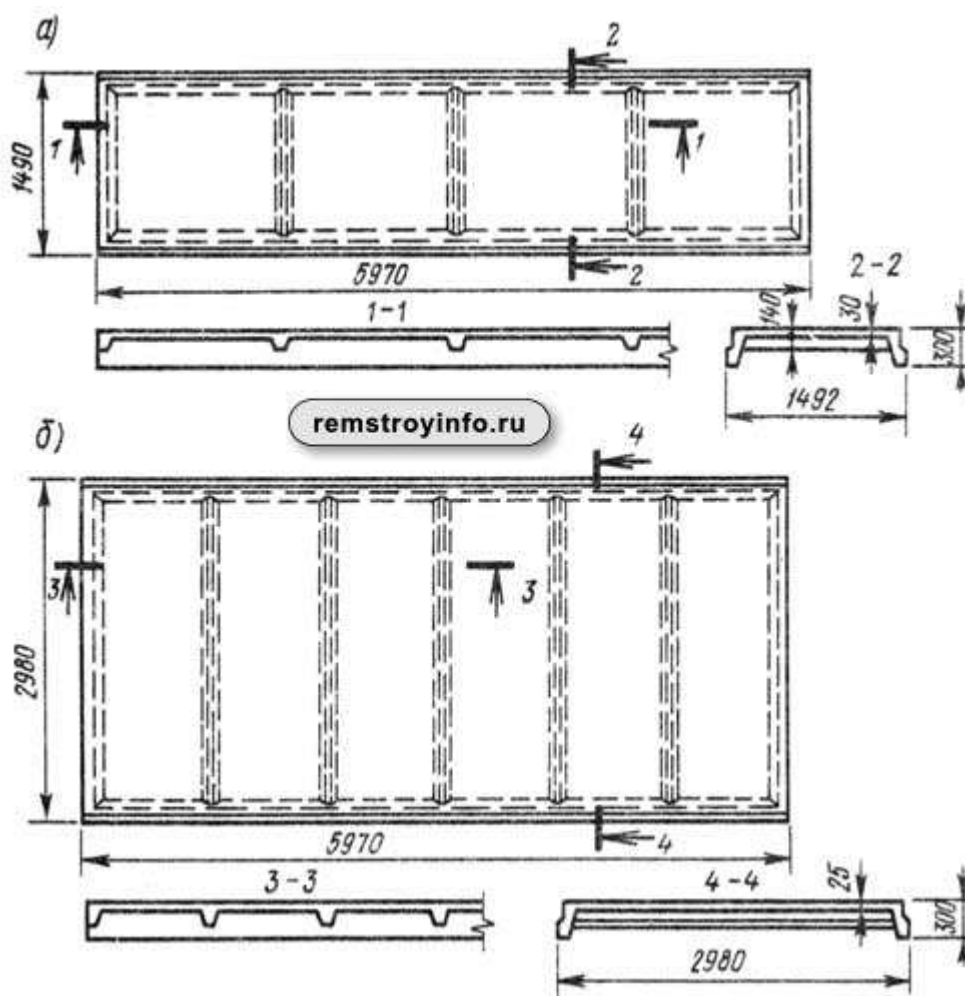
### **Практическая работа № 7**

#### **Тема: Схема покрытия промышленного здания**

**Цель работы:** научить студентов вычерчивать схемы покрытия промышленных зданий

#### **Ход работы**

В промышленном строительстве чаще всего в качестве несущих конструкций покрытия используют стальные, железобетонные фермы или балки, а в качестве несущего настила сборные железобетонные плиты или стальные оцинкованные профилированные листы. Наиболее часто в качестве несущих элементов покрытий применяют предварительно напряженные железобетонные ребристые плиты (см. схему ниже) размером 1500х6000 и 3000х6000 мм, реже 1500х12000 и 3000х12000 мм. Плиты укладывают на фермы или балки покрытия и скрепляют с ними путем сварки стальных закладных деталей в плитах и фермах (балках). Швы между плитами заполняют цементным раствором марки не ниже М 200.



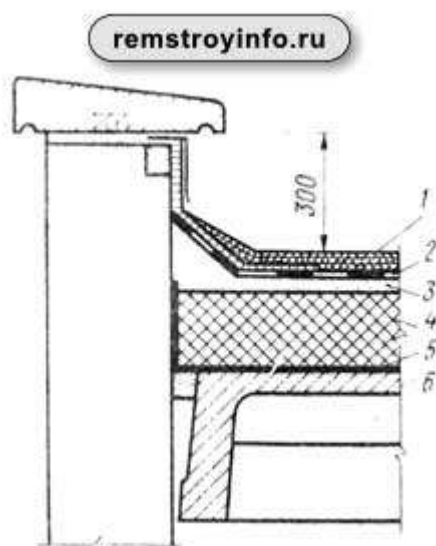
### Железобетонные плиты покрытий

В утепленных покрытиях по плитам покрытия устраивают выравнивающий слой (стяжку) из цементного раствора, затем пароизоляцию, защищающую утеплитель от увлажнения водяными парами, а также конденсации по верху железобетонных плит покрытия. Пароизоляцию устраивают путем наклейки слоя рубероида или пергамина или промазки поверхности плит битумной мастикой. По пароизоляции укладывают утеплитель. В качестве теплоизоляционного материала применяют керамзит, пенобетон, цементный фибролит, керамзитобетонные и минераловатные плиты. По верху утеплителя устраивают выравнивающий слой из цементного или асфальтового раствора толщиной 15 ... 30 мм и наклеивают ковер. Иногда (при недостаточной жесткости утеплителя) стяжку выполняют из цементного раствора с армированием стальной сеткой.

В качестве материала для устройства кровли используют рубероид, гидроизол, толь, реже асбестоцементные листы.

Битумные рулонные материалы, т.е. материалы, полученные на основе битума (рубероид, гидроизол) крепят к основанию битумной мастикой, дегтевые (толь) - дегтевой. Количество слоев в кровлях обычно 3-4.

Карнизные свесы отклеивают дополнительными слоями рулонного материала и обделывают оцинкованной кровельной сталью. Места примыкания ковра к парапетам (см. схему ниже), бортам фонарей, а также к температурным швам оклеивают на высоту не менее 250 мм отдельными полотнищами длиной не более 2 м с сопряжением их со слоями примыкающего ковра внахлестку.



#### Деталь сопряжения утепленного покрытия

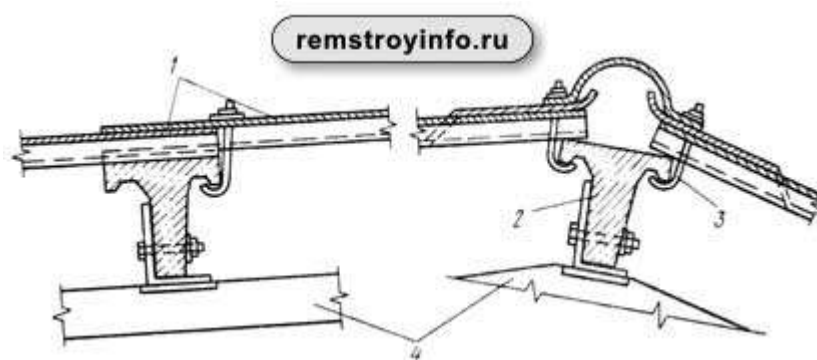
1 - защитный слой; 2 - водоизоляционный ковер; 3 - стяжка; 4 - теплоизоляция; 5 - пароизоляция; 6 - плита покрытия.

Верхние концы ковра в месте примыкания к вертикальной стенке закрывают фартуком из оцинкованной стали, а щели над фартуком в стене заделывают цементным раствором. По верхнему слою кровель, как правило, устраивают защитный слой из мелкого гравия, втопленного в битумную мастику.

Покрытия по стальным профилированным настилам. В настоящее время в покрытиях промышленных зданий все шире применяют стальной оцинкованный профилированный настил. Такой настил укладывают по стальным прогонам из прокатного профиля, которые опираются на стальные фермы покрытия. По настилу укладывают утеплитель и устраивают кровлю. Покрытия со стальным оцинкованным профилированным настилом по сравнению с покрытиями с настилом из сборных железобетонных плит наиболее совершенны и индустриальны, имеют значительно меньшую массу, менее трудоемки и более экономичны.

Конструкции покрытия из асбестоцементных листов. Кровли из асбестоцементных материалов применяют в скатных как неутепленных, так

и утепленных покрытиях промышленных зданий и сооружений. В неутепленных покрытиях (см. схему ниже) обычно используют волнистые листы усиленного профиля размером 2800x1200x8 мм. Их укладывают по стальным или железобетонным прогонам, по двухпролетной схеме, т.е. каждый лист опирается на три прогона. Листы располагают рядами параллельно коньку и соединяют между собой внахлестку. В коньковой и карнизной частях покрытия применяют листы специального профиля.



## Практическая работа № 8

### Тема: Конструкции не утепленного покрытия из асбестоцементных волнистых листов

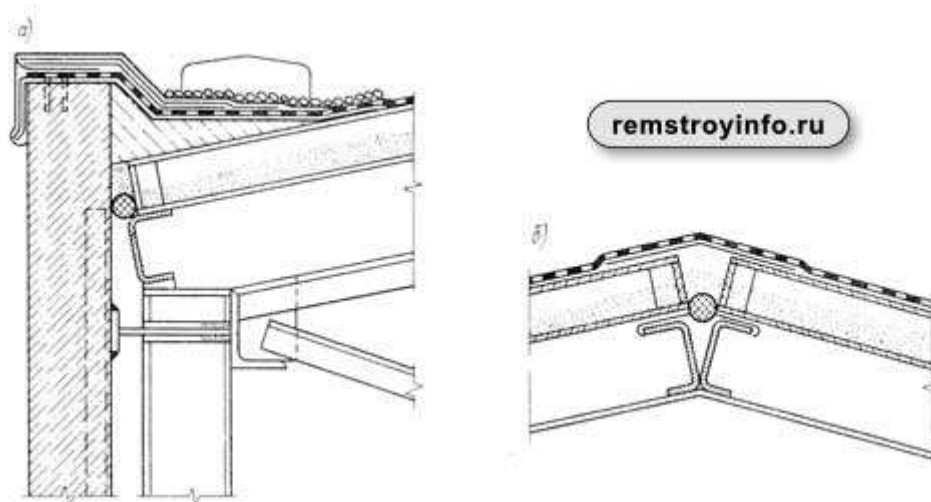
**Цель работы:** научить студентов вычерчивать схемы покрытия промышленных зданий

#### Ход работы

1 - асбестоцементный лист; 2 - прогон; 3 - кляммеры; 4 - верхний пояс фермы балки

Асбестоцементные листы укладывают с уклоном не менее 25 % к прогонам. Их закрепляют пружинными кляммерами и анкерными креплениями. В покрытиях из асбестоцементных листов усиленного профиля через 6 ... 12 м устраивают компенсационные швы. Их выполняют внахлестку таким образом, чтобы листы могли смещаться свободно на 35 .. 40 мм. Для защиты от затекания воды шов покрывают специальными асбестоцементными лотками, которые крепят металлическими скобами. Для ремонта крыш устраивают рабочие ходы, по скату и коньку. При устройстве утепленных покрытий применяют асбестоцементные полые утепленные и лотковые плиты, асбестоцементные конструкции (ПАК 1500x6000 и

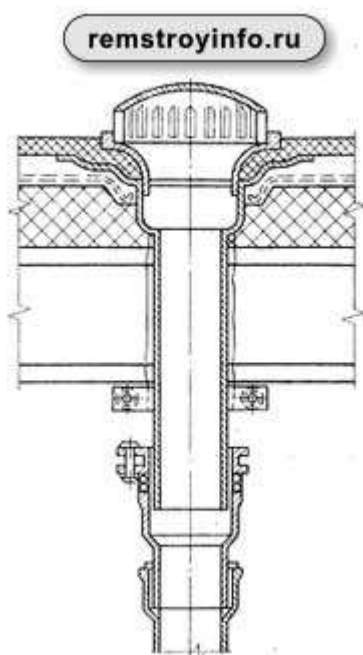
1500x3000 мм) с воздушной прослойкой (см. схему ниже):



### Конструкции сопряжения покрытия из асбестоцементных плит ПАК

а - фрагмент сопряжения кровли со стеной; б - то же, конька.

Полые плиты состоят из двух фасонных асбестоцементных листов, соединенных между собой алюминиевыми заклепками, и слоя минерального войлока между ними, наклеенного на нижний лист битумом. Концы пакета закрывают плоскими заглушками из листового асбестоцемента. Смежные плиты сопрягают по длинной стороне внахлестку, по короткой - впритык над опорами. С прогонами, фермами и между собой плиты скрепляют специальными кляммерами.



## Практическая работа № 9











### Тема: Конструктивное решение оконных проемов

**Цель работы:** научить студентов выполнять конструктивное решение оконных проемов любых форм на чертежах

#### Ход работы:

В зависимости от общей площадки окон подбирают их размер и количество. Размер простенка от окна до перегородки или стены не должен превышать 1,5м. Высота окон (вместе с коробкой) для жилых помещений принимается 138.5 или 188.5см; ширина – по ГОСТ 11214 – 65 (табл.1). Размеры окон по ГОСТ 11214-65

Таблица 1

окно	размер		окно	B	H
	в	h			
	1120	1385		1520	1385
	1120	1385		1520	1385
	1120	1885		1910	1885
	1120	1385		1910	1385
	1140	1385		2320	1385

Конструкция витража состоит из несущего каркаса и переплетов с крупномерным стеклом (до 3,5x4,5 м) толщиной 8 мм. Витрины и витражи проектируют проходными с расстоянием между стеклами от 450 мм до 1,2 м и непроходными, размещаемыми в толще наружных стен с расстоянием между наружным и внутренним остеклением до 350 мм. Для размещения наружного ряда остекления проходных витрин предусматривают консольные горизонтальные выносы из плоскости цоколя и наружной стены.

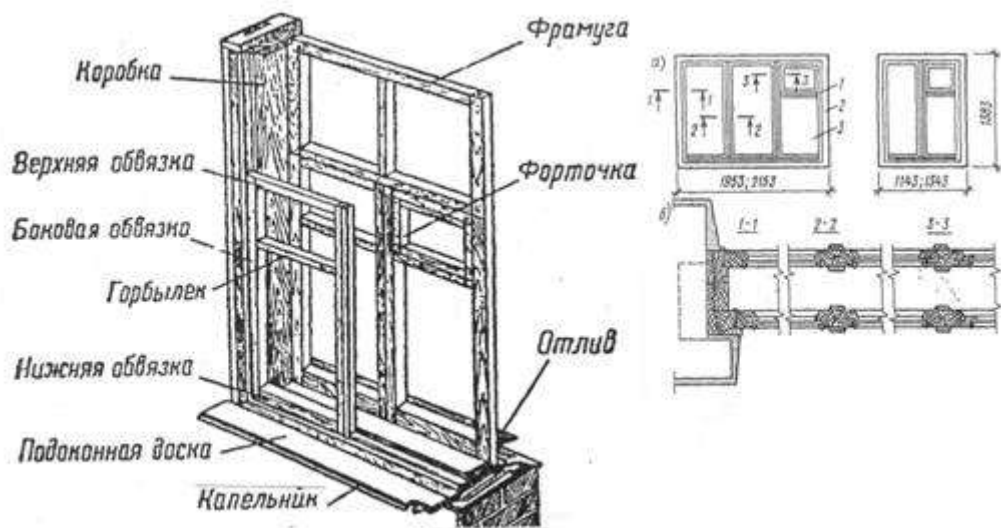


Рисунок 1. Элементы окон: а- общий вид оконного блока; б- фасад двух-, и трехстворчатого окна; в – разрез оконной коробки с двойным остеклением; 1- переплет; 2 – оконная коробка; 3 – стекло.

## Практическая работа № 10

### Тема: Конструктивное решение дверных проемов

**Цель работы:** научить студентов выполнять конструктивное решение дверных проемов любых форм на чертежах

#### Ход работы:

#### Двери

Дверные блоки жилых и общественных зданий одно- и двухпольные, состоящие из полотен, навешенных на петли в дверных коробках, изготовляют на заводе. По назначению двери подразделяют на наружные входные и внутренние. Входные двери проектируют для жилых зданий преимущественно деревянными, остекленными, одно- и двухпольными (рис. 2). Типы дверных полотен распространены щитовые, обвязочные и решетчатой конструкции.

#### Таблица 1 Таблица 2

Двери деревянных для жилых и общественных зданий по ГОСТ 6629-64

Сечение	Размеры, мм			
	Н <sub>д</sub>	Б <sub>д</sub>	Н	Б
	2400	1800		
		1400		
	2500	900		
		1100		
	2000	800		
		1100		
	2400	1800	1155	
	2000	1800	1455	
		700		430
	2300	900	775	430
		700		130
	2000	800	105	580
		700		430
		900		430

Наименования	В плане
Дверь с четвертью створки одностворчатая правая	
Дверь без четверти створчатая обшпательная	
Дверь с четвертью створки одностворчатая гибкая	
Дверь с четвертью створчатая обшпательная	

Двери применяют щитовые и филенчатые. Щитовые двери широко распространены в массовом строительстве, выполняются из брусков складываются фанерным шпоном или пластиком. Филенчатые двери включают обвязку, средники и филенки (одно- и двухслойные). Дверные полотна устанавливаются в коробки дверей в четверть дверных проемов ограждающих стен.

Расположение дверей в здании, размеры их и характер укывания определяются условиями эвакуации людей из здания.

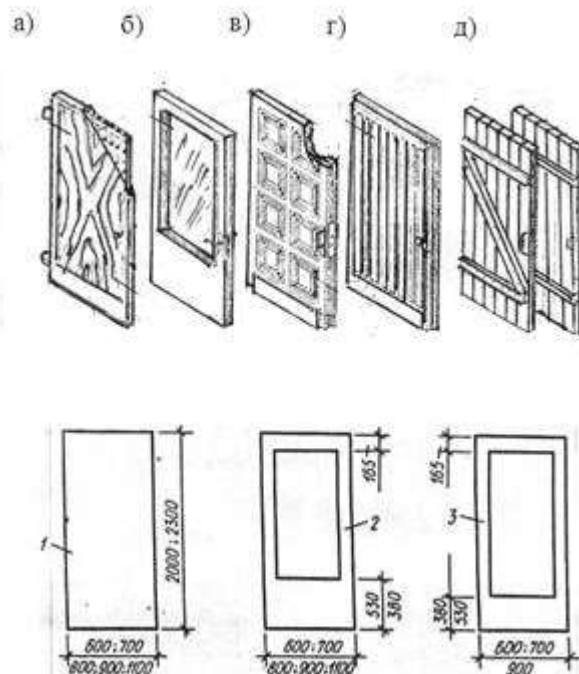


Рисунок 2. Полотна деревянных дверей: а- щитовое глухое; б- остекленное; в- филенчатое; г – филенчатое повышенной звукоизоляции; д- плотничные двери на планках и шпонках; 1 – глухие; 2 – остекленные; 3 – с качающимися полотнами.



Выводы:

### Практическая работа № 11

Тема: Конструирование перекрытий в гражданских зданиях

Цель работы: научить студентов рассчитывать плиты перекрытий

#### Ход работы

#### Подбор арматуры при равномерной нагрузке

1. В плитах, опертых по контуру (рис.1), с отношением пролетов  $\lambda = l_2 / l_1 \leq 3$  при равномерно распределенной по площади нагрузке  $q$  необходимая площадь рабочей арматуры определяется по (1), (2):

$$A_{s1} = \frac{(3\lambda - 1) \lambda q \cdot \gamma_n \cdot l_1^3 \cdot K_{sp}}{24(\lambda + m) \cdot R_{s1} \cdot h_{01}}, \quad (1)$$

$$A_{s2} = \frac{(3\lambda - 1) m q \cdot \gamma_n \cdot l_1^3 \cdot K_{sp}}{24(\lambda + m) \cdot R_{s2} \cdot h_{02}}, \quad (2)$$

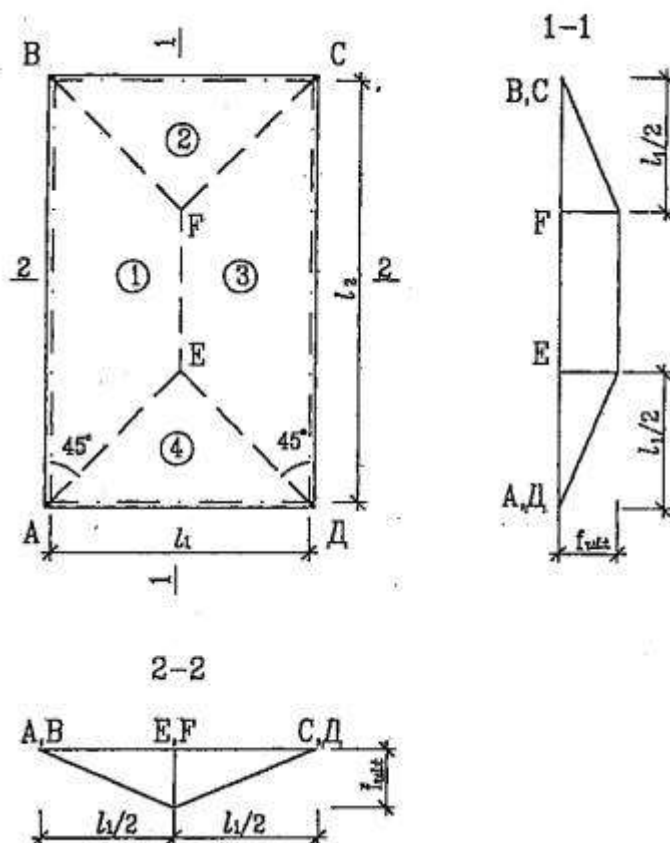


Рис. 1. Расчетная схема плиты, свободно опертая по контуру;  
 — — — линии излома; 1-4 - диски; — — — оси опор;  
 $f_{ult}$  - прогиб точек E и F в предельном состоянии  
 где:  $q$  - полная расчетная нагрузка на единицу площади плиты;

$A_{s1}$  и  $A_{s2}$  - суммарные площади арматуры, пересекающей сечения 1-1 и 2-2 соответственно в коротком и длинном направлениях;

$R_{s1}$  и  $R_{s2}$  - расчетные сопротивления арматуры соответственно  $A_{s1}$  и  $A_{s2}$ ;

$h_{o1}$  и  $h_{o2}$  - рабочие высоты арматуры  $A_{s1}$  и  $A_{s2}$ ;

$\lambda = l_2 / l_1$  - отношение длинного  $l_2$  и короткого  $l_1$  расчетных пролетов;

$m$  - коэффициент, определяемый по графикам на рис. 2;

$K_{sp}$  - коэффициент, учитывающий влияние пространственной работы и концентрации арматуры в центре плит, определяемый по графикам на рис. 3;

2. В плитах, опертых по трем сторонам (рис. 4), при равномерно распределенной нагрузке  $q$  необходимая площадь рабочей арматуры определяется по (3) - (6):

$$A_{s1} = \frac{(6\lambda - 1)\lambda q \cdot \gamma_n \cdot l_1^3 \cdot K_c}{24(2\lambda + m) \cdot R_{s1} \cdot h_{o1}}; \quad (3)$$

$$A_{s2} = \frac{(6\lambda - 1)m q \cdot \gamma_n \cdot l_1^3 \cdot K_c}{24(2\lambda + m) \cdot R_{s2} \cdot h_{o2}}; \quad (4)$$

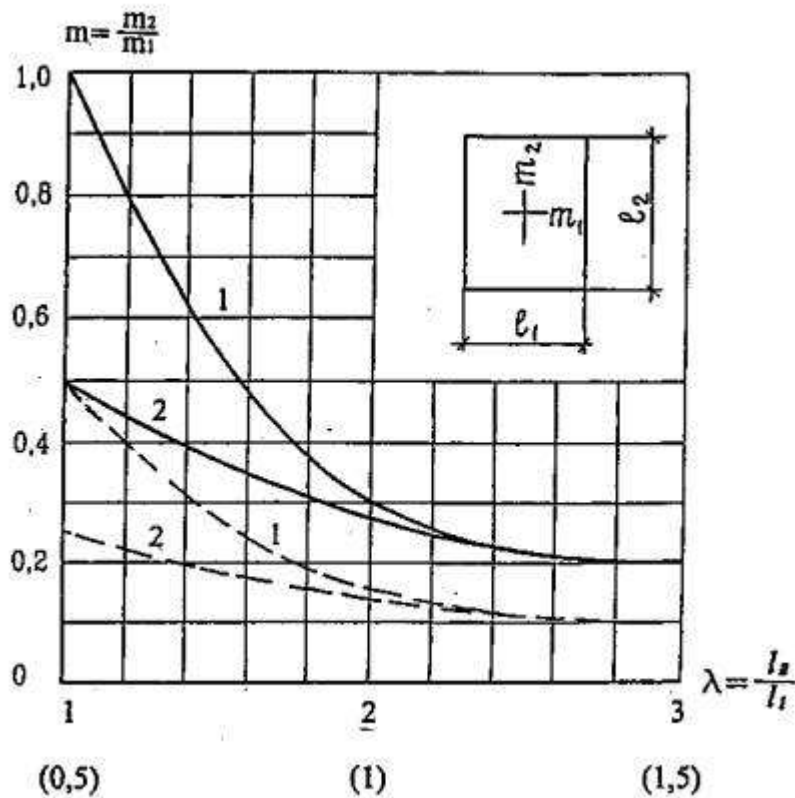


Рис. 2. Зависимости  $m$  от  $\lambda$  в плитах, свободно опертых:

1 - по контуру; 2 - по трем сторонам: теоретические при работе в упругой стадии ( $m_1$  и  $m_2$  - максимальные единичные моменты); --- нижние допустимые пределы  $m$  для подбора арматуры;  $\lambda$  в скобках - для плит, опертых по трем сторонам; при  $\lambda < 0,5 \rightarrow m = \lambda$ , а для нижних пределов  $m = \lambda/2$

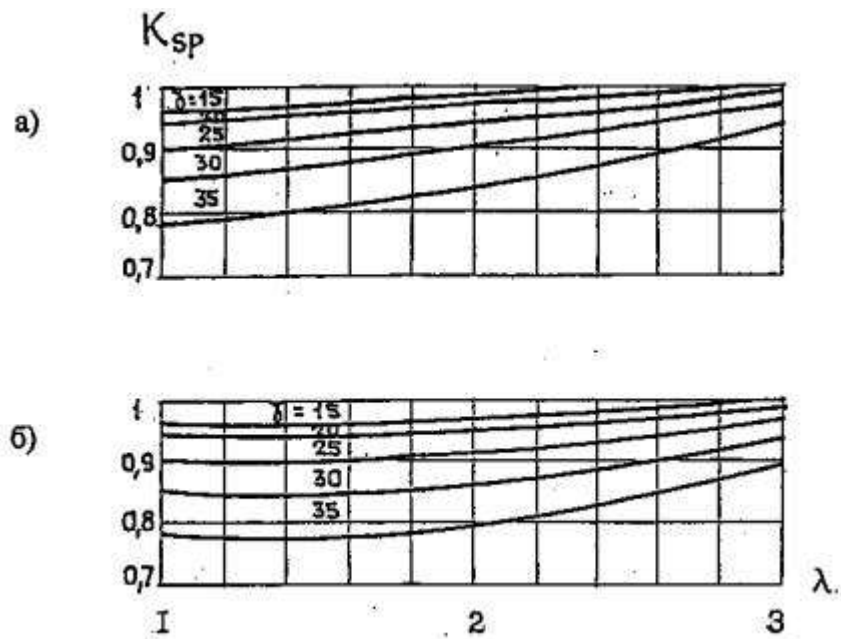
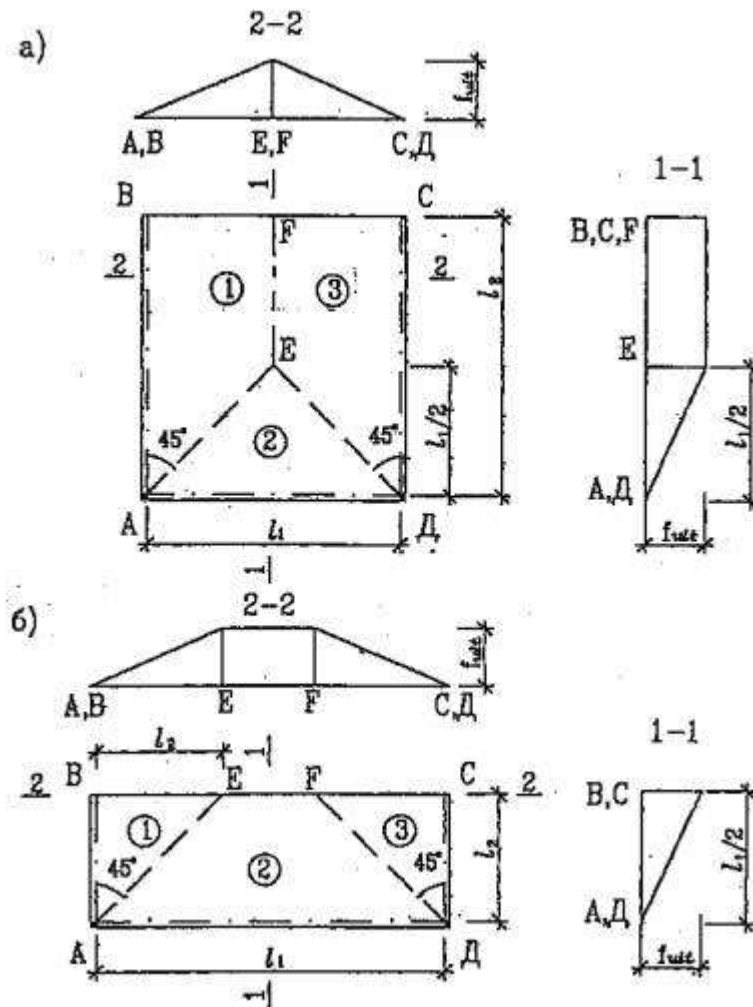


Рис. 3. Зависимости коэффициента  $K_{sp}$  от  $\lambda$  и  $\gamma$  в плитах, опертых по контуру;  
 а - при равномерном армировании; б - с концентрацией арматуры  $A_{sl}$  у центра с коэффициентом  $\varphi_c = a_{s11} / a_{s12} = 2$ ;  $\lambda = l_2 / l_1$ ;  $\gamma = l_1 / h$



**Рис. 4. Расчетные схемы плит, опертых по трем сторонам (BC - свободный край):**

**а - при  $\lambda \geq 0,5$ ; б - при  $\lambda < 0,5$ ; остальные обозначения - по рис. 1 при  $\lambda < 0,5$**

$$A_{s1} = \frac{(3 - 2\lambda)\lambda^2 q \cdot \gamma_{\kappa} \cdot l_1^3 \cdot K_c}{12(1+m) \cdot R_{s1} \cdot h_{01}}, \quad (5)$$

$$A_{s2} = \frac{(3 - 2\lambda)\lambda m q \cdot \gamma_{\kappa} \cdot l_1^3 \cdot K_c}{12(1+m) \cdot R_{s12} \cdot h_{02}}, \quad (6)$$

где  $A_{s1}$  и  $A_{s2}$  - суммарные площади арматуры, направленной соответственно параллельно и перпендикулярно к свободному краю;

$\lambda = l_2 / l_1$  - отношение расчетных пролетов: перпендикулярного  $l_2$  и параллельного  $l_1$  к свободному краю;

$K_c$  - коэффициент, учитывающий эффект концентрации арматуры  $A_{s1}$  у свободного края, в зависимости от коэффициента концентрации  $\varphi_c$ .

Коэффициент  $\varphi_c$  при вариантах армирования по рис. 21, в или г определяется соответственно:

$$\begin{aligned} \varphi_c &= l + 2A_{sl}^{ed} / A_{sl}^{un}; \\ \varphi_c &= A_{sl}^{ex} / A_{sl}^{int}, \end{aligned} \quad (7)$$

где

$A_{sl}^{ed}$  - сечение арматуры, расположенной непосредственно у свободного края;

$A_{sl}^{un}$  - сечение арматуры, распределенной равномерно по всей плите;

$A_{sl}^{ex}$  - суммарное сечение арматуры на половине плиты, ближней к наружной стене;

$A_{sl}^{int}$  - то же, на остальной половине.

В качестве граничных значений  $K_c$  в функции от  $\varphi_c$  принимаются:

$$K_c \begin{cases} 1 & \text{при } \varphi_c = 2; \\ 1,1 + 0,1(\lambda - 0,5) & \text{при } \varphi_c = 1; \end{cases} \quad (8)$$

промежуточные значения  $K_c$  в интервале  $1 < \varphi_c < 2$  определяются по линейной интерполяции.

Остальные обозначения в (3) - (6) те же, что и в (1), (2).

При  $\lambda > 1,5$  подбор арматуры полосы у края BC (см. рис. 4, а) шириной  $b = l_2 - 1,5 l_1$  производится как балочной плиты пролетом  $l_1$  [4], остальной части плиты - по (2.3), (2.4), как плиты, опертой по трем сторонам. При этом арматуру суммарной площадью  $A_{s1}$  рекомендуется располагать согласно рис. 21.

3. Арматура плит, опертых по двум сторонам (балочных), подбирается согласно [4].

**Проверка прочности при равномерной нагрузке**

4. Прочность опертых по контуру прямоугольных плит с отношением пролетов  $\lambda \leq 3$  при равномерно распределенной по площади нагрузке  $q$  считается обеспеченной, если

$$q \gamma_n \leq \frac{24(\bar{M}_1 + \bar{M}_2)}{l_1^2(3 \cdot l_2 - l_1)} = q_{ult}, \quad (9)$$

где  $\bar{M}_1$  - предельный момент усилий в арматуре, пересекающей сечение EF (см. рис. 1), относительно приведенного центра тяжести сжатой зоны, определенного с учетом увеличения плеч сил за счет прогиба плиты;

$\bar{M}_2$  - предельный обобщенный момент усилий в арматуре, пересекающей сечения AE, BF, CF и DE:

$$\begin{aligned} \bar{M}_1 &= R_{s11} A_{s11} Z_1; \\ \bar{M}_2 &= R_{s12} A_{s12} Z_{12} + R_{s2} A_{s2} Z_2 \end{aligned} \quad (10)$$

где  $R_{s11}$ ;  $A_{s11}$  - соответственно расчетные сопротивления и площади сечения арматуры в направлении  $l_1$  на участке EF;

$R_{s12}$ ;  $A_{s12}$  - то же, на остальной части сечения 1-1; при этом  $A_{s1} = A_{s11} + A_{s12}$ ;

$R_{s2}$ ;  $A_{s2}$  - то же, в сечении 2-2;

$Z_1$  - плечи внутренних сил:

$$\begin{aligned} Z_1 &= h_{01} + f_{ult} - d; \\ Z_{12} &= h_{01} + 0,5 f_{ult} - d; \\ Z_2 &= h_{02} + 0,5 f_{ult} - d, \end{aligned} \quad (11)$$

где  $f_{ult}$  - прогиб в предельном состоянии;

$d$  - расстояние от верха недеформированной плиты до центра тяжести сжатой зоны деформированной плиты, определяемое по (19).

При равномерном армировании в обоих направлениях в (10) вместо  $R_{s11} \cdot A_{s11}$  и  $R_{s11} \cdot A_{s11}$  подставляются соответственно величины

$$R_{s11} \cdot A_{s11} = R_{s1} A_{s1} (1 - 1/\lambda); \quad R_{s12} \cdot A_{s12} = R_{s1} \cdot A_{s1} / \lambda. \quad (12)$$

2.5. Прогиб  $f_{ult}$  в предельном состоянии равен

$$f_{ult} = 0,141(1/r_{ult}) l_1^2, \quad (13)$$

где

$$\frac{1}{r_{ult}} = \frac{2R_{s1}}{k_{01} E_{s1}} \left( 1 + \frac{1,1\mu\alpha}{\xi_{ult}} \right) \quad (14)$$

В (2.14):

$$\alpha = E_{s1} / E_B; \quad (15)$$

$$\mu = \frac{1}{200} \left( \frac{a_{s12}}{k_{01}} + \frac{a_{s2}}{k_{02}} \right); \quad (16)$$

$$\xi_{ult} = 0,1 + 0,5\mu \cdot R_{s1} / R_B;$$

$a_{s12}$  - площадь арматуры на 1 м сечения 1-1, за исключением части EF; при равномерном армировании  $a_{s12} = a_{s1}$ ;

$a_{s2}$  - то же, сечения 2-2.

Полученное по (13) значение  $f_{ult}$  не должно превышать предельных значений  $f_{ult}^{lim}$ , ограничиваемых условием

$$f_{ult} \leq f_{ult}^{lim} = 2 \cdot 10^{-5} \cdot \gamma^2 \cdot l_1, \quad (18)$$

где  $\gamma = l_1 / h$  - относительная гибкость.

Значение  $d$  в (11)

$$d = (f_{ult} + x)/3, \quad (19)$$

где

$$x = \sum N_{si} / (R_s \cdot l_1) \quad (2.20)$$

$$\sum N_{si} = R_{s1} A_{s1} + R_{s2} A_{s2} \quad (2.21)$$

2.6. Допускается проверять прочность свободно опертых по контуру плит по (2.22)

$$q \gamma_n \leq \frac{24(\bar{M}_1 + \bar{M}_2)}{l_1^2(3l_2 - l_1)K_{sp}} = q_{ult}, \quad (2.22)$$

где  $\bar{M}_1$  и  $\bar{M}_2$  - предельные моменты усилий в арматуре, пересекающей соответственно сечения 1-1 и 2-2 (см. рис. 1):

$$\bar{M}_1 = R_{s1} A_{s1} (h_{01} - 0,5x_1); \bar{M}_2 = R_{s2} A_{s2} (h_{02} - 0,5x_2), \quad (23)$$

где  $x_1$  и  $x_2$  - высоты сжатых зон в сечениях 1-1 и 2-2:

$$x_1 = \frac{R_{s1} A_{s1}}{R_s l_2}; x_2 = \frac{R_{s2} A_{s2}}{R_s l_1} \quad (24)$$

Остальные обозначения те же, что в (1), (2).

7. Прочность плит, свободно опертых по трем сторонам, при равномерно распределенной нагрузке  $q$  считается обеспеченной, если выполняются условия:

при  $\lambda \geq 0,5$

$$q \gamma_n \leq \frac{24(\bar{M}_1 + \bar{M}_2)}{l_1^2(6l_2 - l_1)K_c} = q_{ult}, \quad (25)$$

при  $\lambda < 0,5$

$$q \gamma_n \leq \frac{12(\bar{M}_1 + \lambda \bar{M}_2)}{l_1^2(3l_1 - 2l_2)K_c} = q_{ult}, \quad (26)$$

где  $\bar{M}_1$  и  $\bar{M}_2$  - определяются по (23).

Остальные обозначения те же, что в (3)-(6).

8. Прочность плит, опертых по двум сторонам (балочных), проверяется согласно [3,4].

### Особенности расчета прочности при неравномерной нагрузке

9. Для плит, опертых по контуру и трем сторонам, при наличии нескольких локальных нагрузок различной интенсивности  $q_1, q_2, \dots, q_i$  на площадях  $A_1, A_2, A_i$ , линейных нагрузок  $P_1, P_2, \dots, P_i$  протяженностью  $l_1, l_2, \dots, l_i$  и сосредоточенных нагрузок  $P_1, P_2, \dots, P_i$  (рис. 5; 6) от санузлов, вентблоков, тяжелых перегородок и др. в случаях, когда можно пренебречь асимметрией линий излома, т.е. для большинства перекрытий жилых и общественных зданий, нагрузки приводятся, кроме особых случаев (см. п.п. 2.11; 2.12) к эквивалентной равномерно распределенной по площади

$$q_3^{loc} = \frac{\sum (q_i V_i + p_i A_i + P_i w_i)}{V}, \quad (27)$$

где  $V_i$ ;  $A_i$ ,  $w_i$  - объемы, площади и ординаты фигур, образующихся под соответствующими нагрузками при вертикальном перемещении точек E и F на безразмерную единицу (см. рис. 5; 6; прилож. 1);

$V$  - объем тела, образующегося под всей плитой при том же перемещении точек E и F :

для плит, опертых по контуру

$$V = l_1 (3 l_2 - l_1) / 6; \tag{28}$$

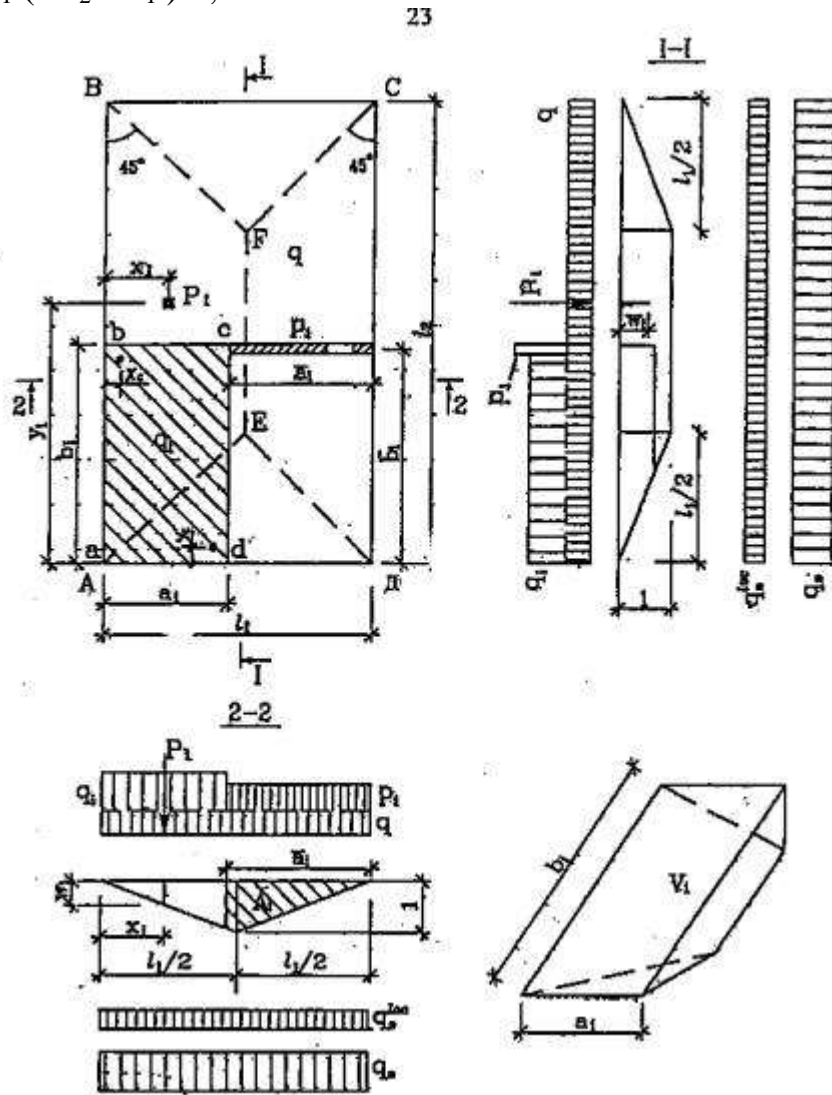
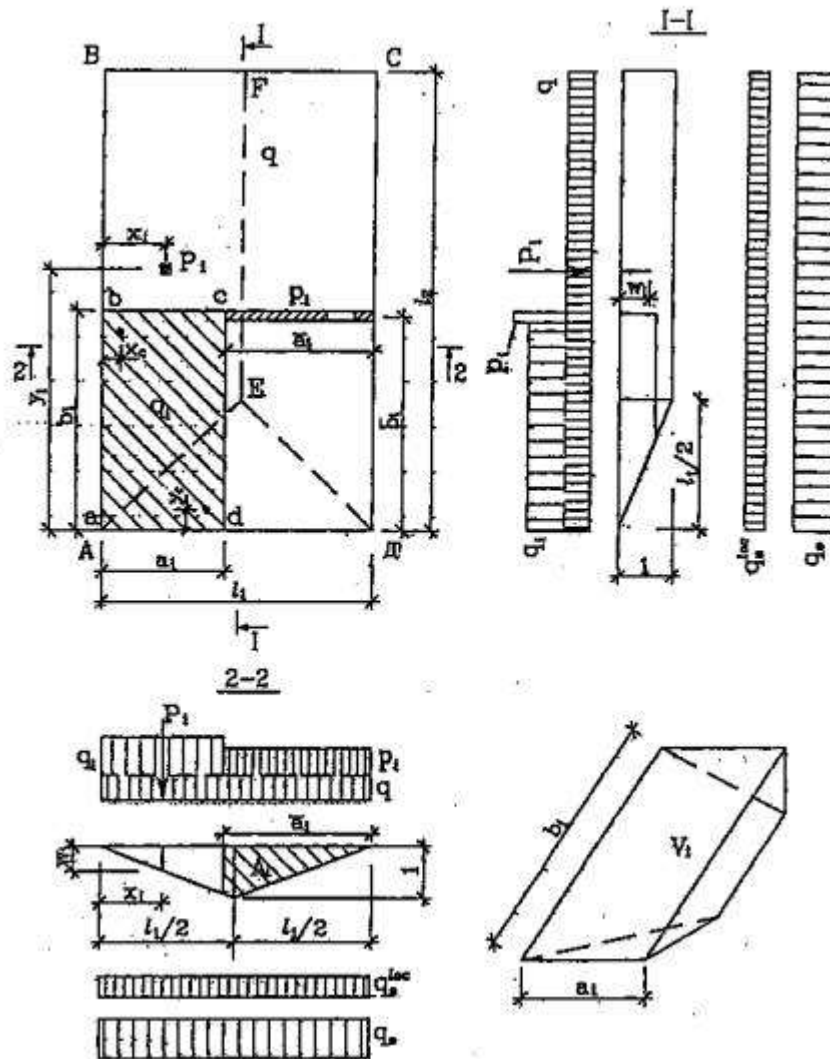


Рис. 5. Схема определения эквивалентной нагрузки в плитах, опертых по контуру: локальные нагрузки:  $q_i$  - распределенные по площадям;  $p_i$  - линейные;  $P_i$  - сосредоточенные;  $V_i$ ,  $A_i$ ,  $w_i$  - объемы, площади и перемещения под нагрузками  $q_i$ ,  $p_i$ ,  $P_i$



**Рис. 6.** Схема определения эквивалентной нагрузки в плитах, опертых по трем сторонам, при локальных нагрузках, удаленных от свободного края ВС: обозначения локальных нагрузок по рис. 5

для плит, опертых по трем сторонам:

при  $\lambda \geq 0,5$

$$V = l_1 (6 l_2 - l_1) / 12; \quad (29)$$

при  $\lambda < 0,5$

$$V = l_2 (3 l_1 - l_2) / 6; \quad (30)$$

Нагрузка  $q_3^{loc}$  суммируется с нагрузкой  $q$

$$q_3 = q + q_3^{loc} \quad (31)$$

Эта результирующая эквивалентная нагрузка подставляется вместо  $q$  при подборе арматуры в правую часть ( 2.1) - ( 2.6), а при проверке прочности - в левую часть ( 9), ( 22), ( 25), ( 26).

**10.** Локальная нагрузка от санкабины объемно-блочной конструкции должна передаваться в ее углах в виде сосредоточенных сил, величины которых допускается принимать равными 1/4 веса кабины. Если кабина располагается в опертом углу плиты (см. рис. 5; 6, т. А) и известно положение ее центра тяжести, рекомендуется передавать нагрузку от веса кабины в точках "в" и "d", отстоящих от расчетных осей опирания плиты на стены на расстояниях:



$$x_c + \sqrt{2}e_c; y_c + \sqrt{2}e_c, \quad (32)$$

где  $x_c$  и  $y_c$  - расстояния от указанных осей до мест передачи равнодействующих веса кабины на плиту, т.е. до точек "в" и "д";

$e_c$  - расстояние от центра тяжести кабины до оси

в - д (при расположении центра тяжести на оси в - д, а также между этой осью и опертым углом плиты "А" принимается  $e_c = 0$ ).

Интенсивность работы внешних сил, т.е. двух равнодействующих, приложенных в точках "в" и "д", при единичных перемещениях точек Е и F составляет

$$W_c = 2P_c \frac{x_c + y_c + \sqrt{2}e_c}{l_1}, \quad (33)$$

где  $P_c$  - расчетный вес кабины.

Величину  $W_c$  следует подставлять в числитель правой части ( 27), суммируя ее с другими членами.

**11.** У плит, опертых по трем сторонам, при равномерно распределенных локальных нагрузках большей интенсивности  $q_i^{loc}$  у свободного края ВС, чем на остальной части плиты ( рис. 7 ), при условии

$$B_{i,max}^{loc} \leq l_2 - 0,5 l_1, \quad (34)$$

а также сосредоточенных нагрузках  $P_i^{loc}$  при условии

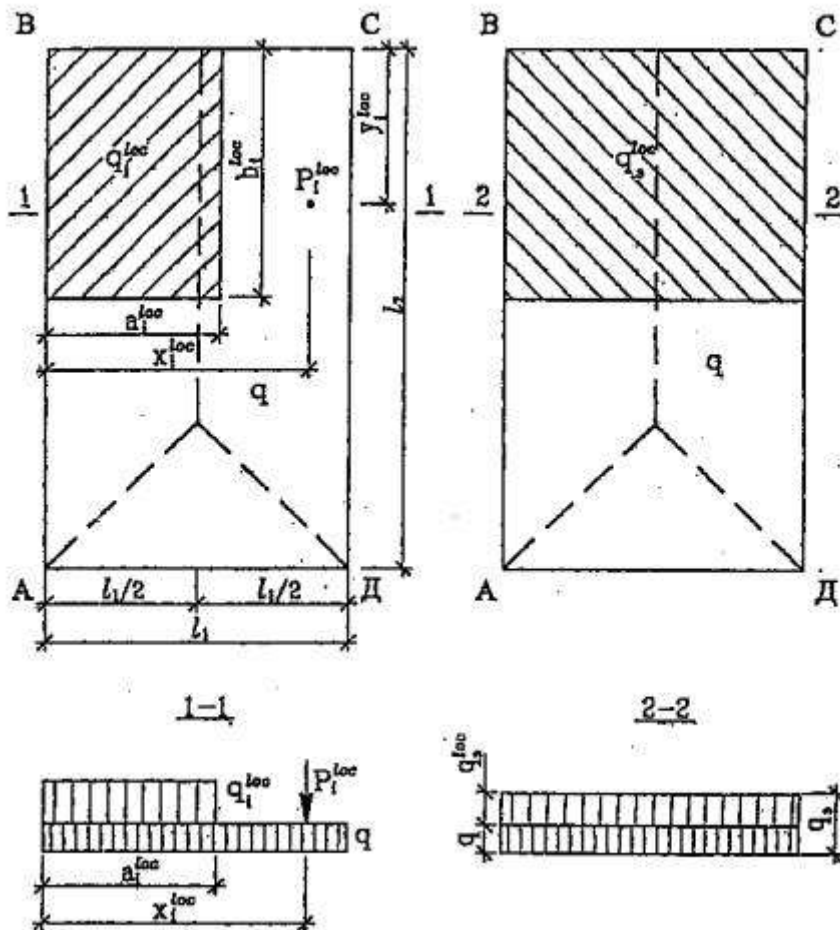
$$y_i^{loc} \leq l_2 - 0,5 l_1, \quad (35)$$

нагрузки следует приводить к эквивалентным равномерно распределенным по площади раздельно: на участке шириной  $b_1 = b_{i,max}^{loc}$  у свободного края по ( 2.31),

$$q_i^{loc} = 8 \sum M_i^{loc} / l_1^2, \quad (36)$$

$M_i^{loc}$  - балочный момент |6| от  $i$ -й локальной нагрузки; на участке шириной  $b_2 = l_2 - b_1$  у края АД - по ( 2.27) - (2.33).

Подбор арматуры и проверку прочности на участке шириной  $b_1$  следует производить по [3,4] как для плит с балочным опиранием, а на участке  $b_2$  - по ( 3), ( 4) и ( 25).



**Рис. 7. Схема определения эквивалентной нагрузки в плитах, опертых по трем сторонам, при локальных нагрузках вблизи свободного края ВС: обозначения локальных нагрузок - по рис. 5**

## Практическая работа № 12

### Тема: Скатные крыши

**Цель работы:** научить студентов рассчитывать скатные крыши

#### Ход работы

Крыши обычно выполняют в виде наклонных плоскостей - скатов, покрытых кровлей из водонепроницаемых материалов. В чердачных крышах образуемое между несущей и ограждающей частью покрытия помещение (чердак) используют для размещения различных устройств инженерного оборудования (труб центрального отопления, вентиляционных коробов и шахт, машинного отделения лифтов).

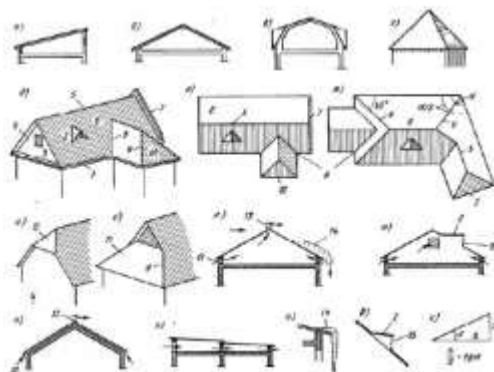


Рис. 1. Основные типы форм чердачных скатных крыш: а — односкатная, б — двускатная, в — крыша с мансардой, г — шатровая, д, е — общий вид и план крыши дома, ж — пример построения ската крыши, и, к — псувальмоныс торцы двускатной крыши, л — о — схемы проветривания чердаков и воздушных прослоек крыши, я — схема образования наледи на карнизе, р — схема слухового окна, с — обозначения уклонов крыши, 1 — снес крыши, 2 — слух опое окно, 3 — тимпан фронтона, 4 — фронтон, 5 — конек, 6 — скат, 7 — щипец, 8 — ендова, 9 — накосное ребро, 10 — вальма, 11 — полувальма, 12 — приточное вентиляционное отверстие, 13 — вытяжное отверстие, 14 — снег и наледь на карнизе, 15 — решетка жалюзи

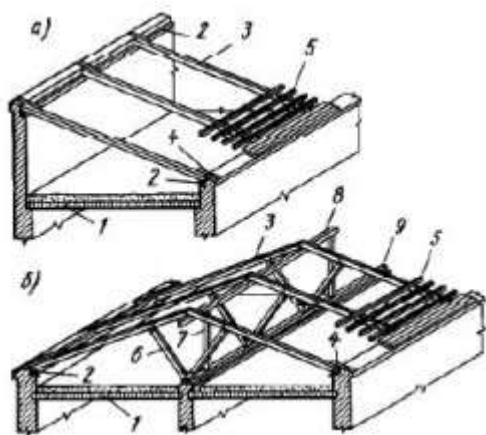


Рис. 2. Крыши из наследных стропил: 1 — чердачное перекрытие, 2 — мауэрлат, 3 - стропильная нога, 4 — кобылка, 5 — обрешетка, 6 — подкос, 7 — стойка, 8 — прогон, 9 — лежень

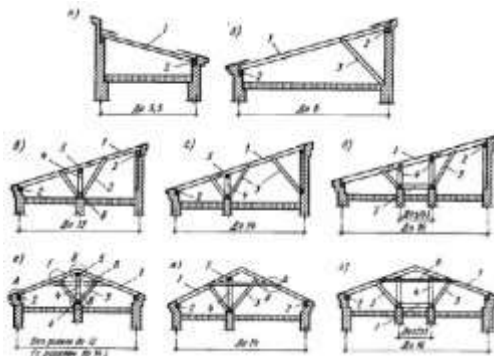


Рис. 3. Конструктивные схемы крыши из деревянных наслонных стропил (размеры даны в м): а—д - для односкатных крыш, е — з — для двускатных

крыш, 1 — стропильная нога, 2 — мауэрлат, 3 — подкос, 4 — стойка, 5 — верхний прогон, 6 — лежень, 7 - распорка, 8 — ригель

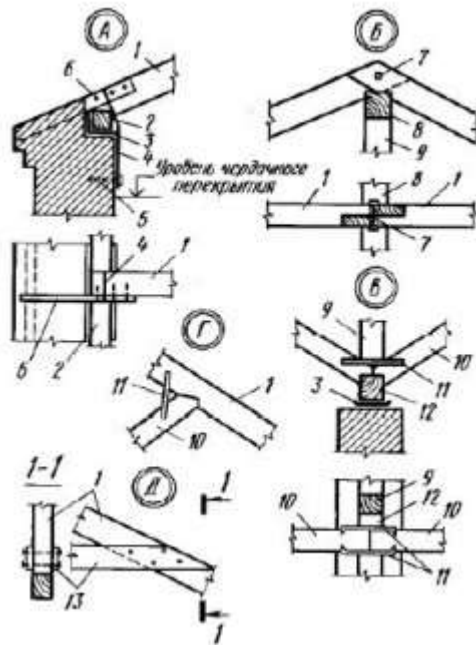


Рис. 4. Детали узлов деревянных брусчатых наслонных стропил (обозначения узлов А-Д см. на рис. 9.3); 1 — стропильная нога, 2 — мауэрлат, 3 — толь, 4 — проволочная скрутка, 5 — костыль, 6 — кобылка ID доски 40 мм, 7 — болт или нагель, 8 — прогон, 9 — стойка, 10 — подкос, 11 - стальная скоба, 12 - лежень, 13 — схватка

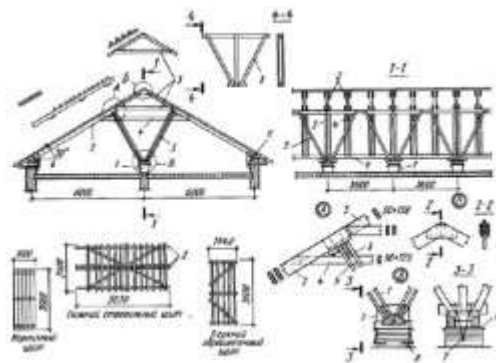


Рис. 5. Дерсянные стропила индустриального типа: 1 — кирпичные или бетонные столбики, 2 — ноги стропильного щита, 3 — коньковые фермочки, 4 — схватка, 5 — опорные фермы, 6 — мауэрлат, 7 — проволочная скрутка, 8 — ерши, 9 — два слоя толя

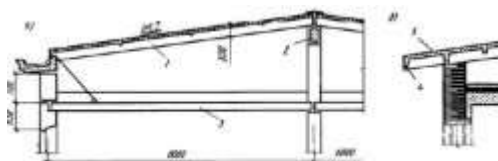


Рис. 6. Сборная железобетонная крыша из ребристых панелей: а - с карнизными блоками, б — без карнизных блоков, 1 — ребристая панель, 2 —

прогон, 3 — чердачное перекрытие, 4 — ребристая панель с карнизным свесом, 5 - бронированный рубероид

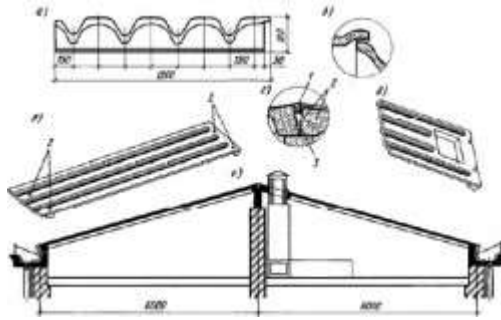


Рис.7. Сборная железобетонная скатная крыша из волнистых панелей: а — профиль панели, б — стык панелей, в — общий вид панели, г — стык панелей в коньке, д — вариант цементный панели с отверстием для вентиляционной шахты, е — общий вид крыши, 1 — битум, 2 — петли, 3 — раствор

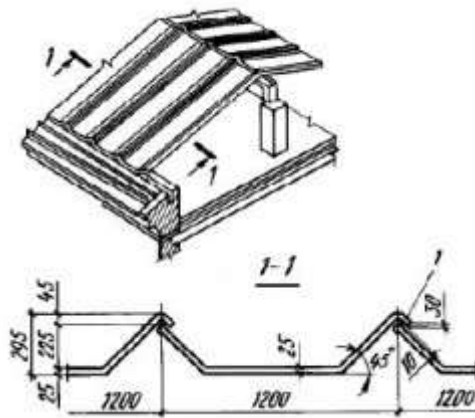


Рис. 8. Сборная железобетонная скатная крыша из складчатых панелей трапецидального профиля: 1 — цементный раствор

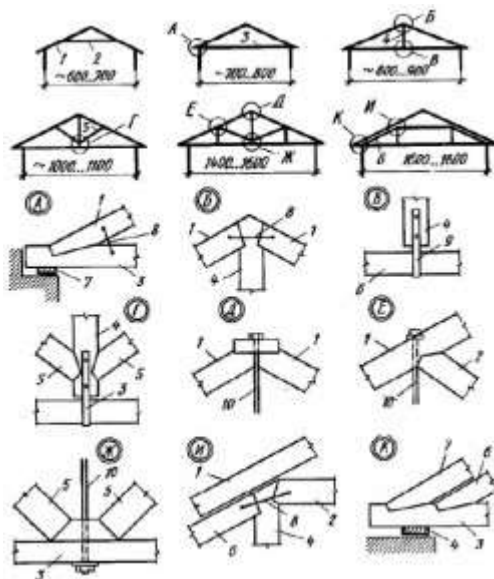


Рис.9. Схемы деревянных и металлодеревянных ферм (висячих стропил) и детали узлов: 1 — стропильная нога, 2 — ригель, 3 — затяжка, 4 — бабка, 5

— подкос, 6 — нарожник, 7 - мауэрлат, 8 скоба, 9 — хомут, 10 — подвеска в металлодеревянных фермах

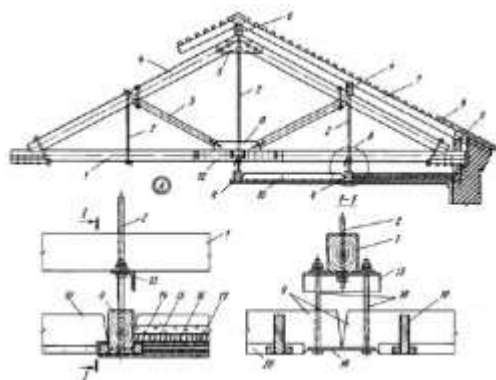


Рис. 10. Металл о деревянная ферма с подвесным чердачным перекрытием: 1 — нижний пояс фермы, 2 — стальная стойка фермы, 3 — раскос, 4 — верхний пояс фермы, 5 — накладка стыка верхнего пояса, 6 — прогон под наклонные стропильные ноги, 7 — стропильные ноги через 1,2... 1,5 м, 8 - кровля по обрешетке, 9 - прогон подвесного покрытия, 10 — балки с черепными брусками, 11 — бобышка, 12 — накладка стыка нижнего пояса, 13 — уголок, 14 — шлак, 15 — минеральный войлок, 16 — пароизоляция, 17 - накат, 18 — болты, 19 — сталь полосовая, 20— черепной брусок прогона

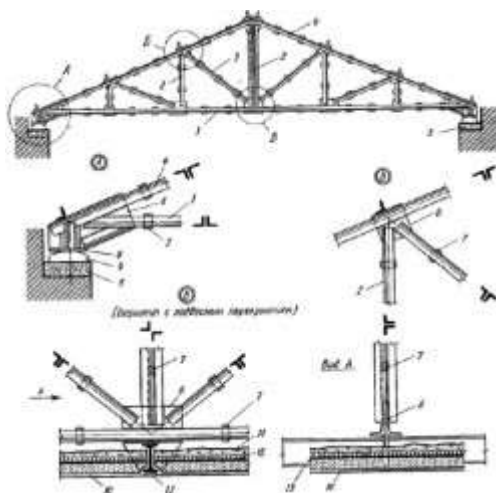


Рис. 11. Треугольная стальная ферма: 1 — нижний пояс, 2 — стойка, 3 — раскосы, 4 — верхний пояс, 5 — железобетонная подушка, 6 — косынки, 7 — прокладки, 8 — опорная плита фермы, 9 — стальная опора, 10 — легковесные плиты, 11 — легкий утеплитель, 12 — пароизоляция, 13 — прогон, приваренный к выпущенной фасонке

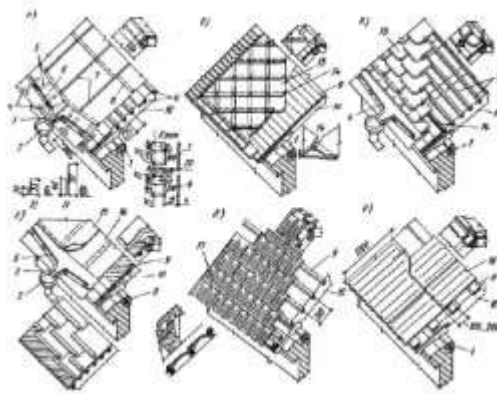


Рис. 12. Кровли скатных крыш: а — из кровельной стали, б, в — ю плоской асбестоцементной плитки, г — рулонная, д — черепичная, е — из волнистых асбеста цементных листов, 1 — мауэрлат, 2 — водосточная воронка, 3 — желоб, 4 — костыли, 5 — крюк, 6 — настенные желоба, 7 — стоячий фальц, 8 — лежащий фальц, 9 — обрешетка, 10 — стропильные ноги, 11 — двойной стоячий фальц, 12 — одинарный стоячий фальц, 13 — асбестоцементные листы, 14 — крепежная деталь, 15 — рубероид, 16 — пергамик, 17 — черепица, 18 — листы асбестоцемента

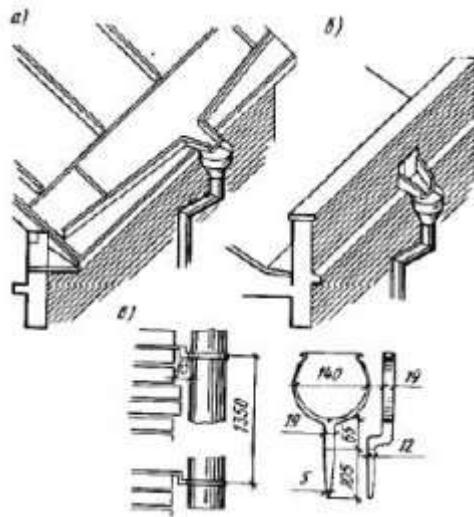


Рис. 13. Конструкции водосточных воронок; а — при организованном наружном водоотводе, б — то же, через парапетную стенку, в — крепление водосточной трубы

## РАСЧЕТ ПАРАМЕТРОВ ЧЕТЫРЕХСКАТНОЙ КРЫШИ РАСЧЕТ 4-Х СКАТНОЙ КРЫШИ

Для расчета потребуется знать длину и ширину основания и угол наклона скатов (предполагается, что угол наклона всех 4-х скатов одинаков).

Длина основания (а): 10

Ширина основания (b): 8

Угол наклона скатов (градусы): 40

Точность вычисления: 0.12345678901234567890

## РЕЗУЛЬТАТ:

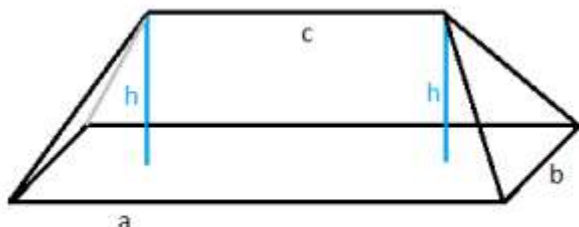
Длина стропил: 5.22

Длина вальмовых стропил: 6.58

Высота (h): 3.36

Площадь поверхности кровли: 104.43

Длина конька (C): 2.00



Мы будем рассматривать 2 типа 4-х скатной крыши:

- 1) шатровая крыша — основание квадрат, боковые грани — одинаковые, или как сказали бы математики конгруэнтные равнобедренные треугольники (на первом рисунке).
- 2) вальмовая крыша — основание прямоугольник, две боковые грани — равнобедренные треугольники, другие две грани — трапеции (на втором рисунке).

Отношение высоты крыши (h) и расстояния от центральной точки основания до ближайшего края крыши (b/2) соответствует тангенсу угла наклона ската.

$$h = \frac{b \tan \alpha}{2}$$

Отсюда, зная угол наклона, можно выразить высоту крыши:

Аналогичным образом через косинус угла наклона можно выразить длину боковых стропил (e):

$$e = \frac{b}{2 \cos \alpha}$$

Длину диагональных (вальмовых) стропил (d) можно посчитать дважды используя теорему пифагора следующим образом

$$d = \sqrt{h^2 + \left( \sqrt{\left(\frac{b}{2}\right)^2 + \left(\frac{b}{2}\right)^2} \right)^2} = \sqrt{h^2 + \frac{b^2}{2}}$$

И наконец площадь кровли мы найдем как сумму площадей 4-х треугольников для шатровой крыши плюс площадь вставок из 2-х прямоугольников для длинных трапециевидных скатов в случае

неравных сторон основания :  $S = 4 \frac{eb}{2} + 2(a-b)e = 2e(b+a-b) = 2ea$



Выводы:

### Практическая работа № 13

**Тема: Конструктивное решение сборной железобетонной лестницы**

**Цель работы:** научить студентов вычерчивать лестничные пролеты

**Ход работы:**

По способу устройства лестницы могут быть *сборные* и *монолитные*. Сборные бывают из мелко- и крупноразмерных элементов. Лестницы из мелкоразмерных элементов (рис.3) состоят из отдельно устанавливаемых железобетонных сборных площадочных балок, сборных железобетонных косоуров, ступеней, железобетонных плит площадок и ограждений с поручнями. Для сопряжения косоуров с площадочными балками в последних предусмотрены гнезда, в которые заводятся концы косоуров. Связь между элементами лестниц достигается, как правило, сваркой закладных деталей. Ступени укладывают по косоурам на цементном растворе.

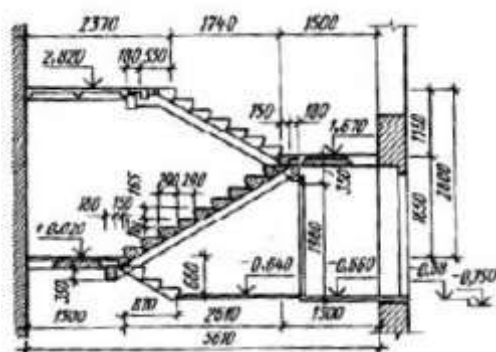


Рис. 3. Лестница из сборных мелкоразмерных элементов

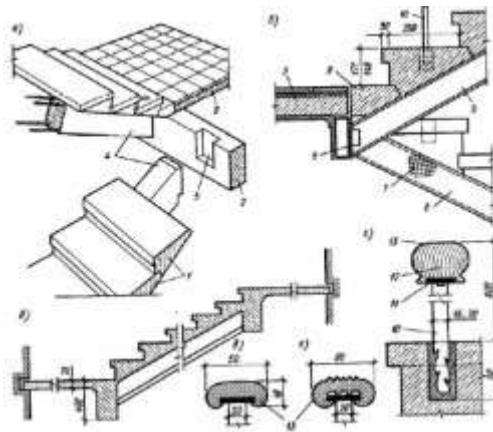


Рис.4. Конструкции лестниц:  
 а — сборная из железобетонных мелкогабаритных элементов, б — по стальным косоурам, в — монолитная железобетонная, г — заделка стоек и крепление деревянного поручня, д, е — крепление пластмассовых поручней, 1 — ступени, 2 — площадочная балка, 3 — гнездо для конца косоура, 4 — косоур сборный железобетонный, 5 — плита лестничной площадки, 6 — стальной косоур, 7 — штукатурка по стальной сетке, 8 — стальная площадочная балка, 9 — фризная ступень, 10 — стойка перил, 11 — стальная полоса, 12 — шурупы, 13 — поручень

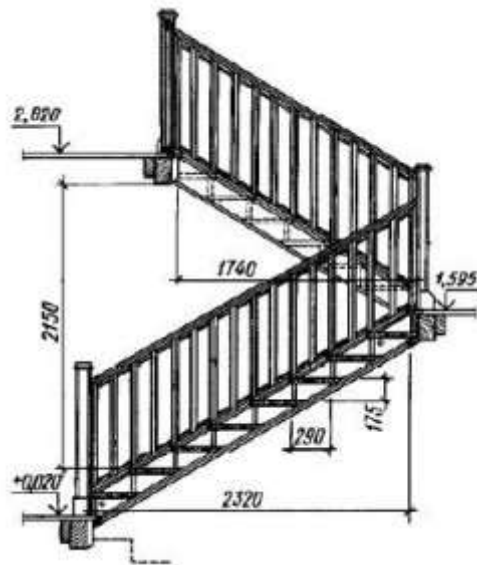
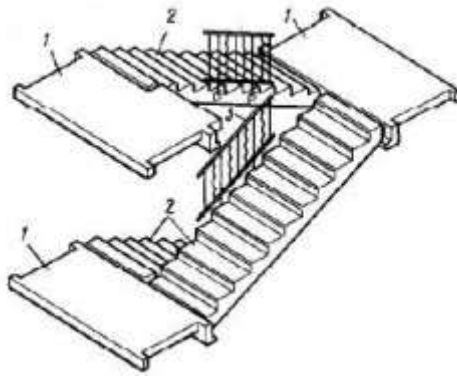
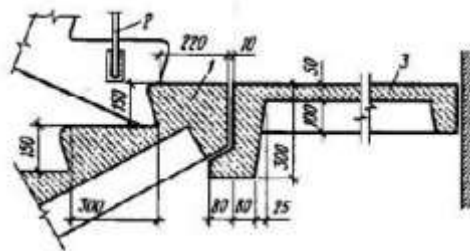


Рис 5. Деревянная лестница (поперечный разрез)



Рис, 6. Лестница из крупноборных элементов :  
 1 — лестничные площадки, 2 — лестничные марши, 3 — фрагмент ограждения



Рис, 7. Деталь лестницы из крупноразмерных элементов:  
 1 — фризовая ступень верхняя, 2 — стойка ограждения, 3 — лестничная площадка

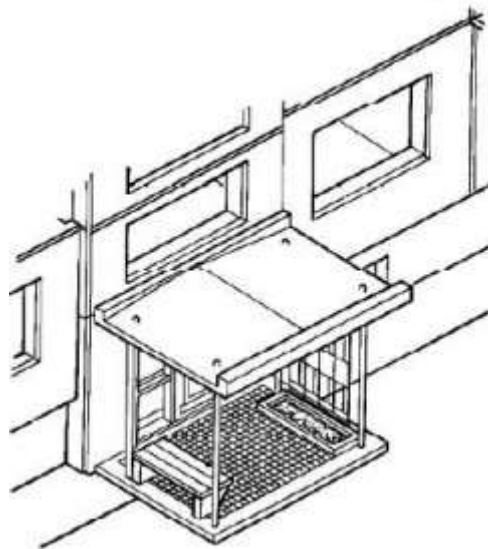


Рис. 8. Устройство козырька над входом в здание

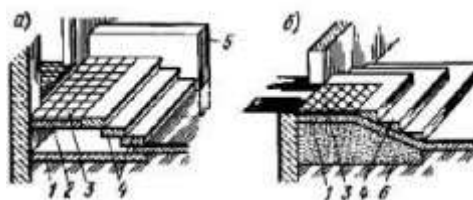


Рис. 9. Площадки перед входом в здание: а — с боковыми стенками, б —

трехсторонняя, 1 — бетонная подготовка, 2 — железобетонная плита, 3 — пол, 4 — ступени, 5 — боковая стенка, б — песок

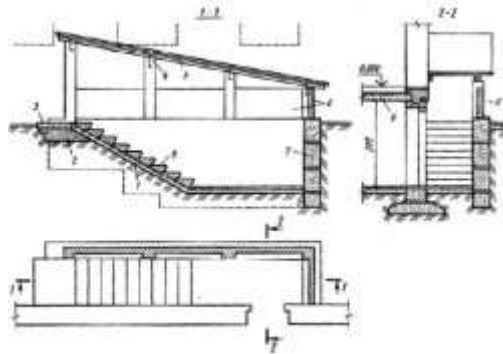


Рис.10. Устройство наружного входа в подвал: 1 - бетонная подготовка, 2 — уплотненная песчаная подушка, 3 - железобетонная плита, 4 — столбы навеса, 5 — брус, 6 - кирпичное ограждение, 7 — подпорная стенка, 8 - ступени, 9 - перекрытие подвала.

## Практическая работа № 14

### Тема: Конструктивное решение железобетонной лестницы

**Цель работы:** научить студентов вычерчивать лестничные пролеты

**Ход работы:**

Для графического построения лестницы необходимо знать высоту этажа, ширину марша, количество маршей в этаже и размеры ступеней или уклон марша. К вычерчиванию лестницы приступают после выполнения несложных расчетов по определению размеров отдельных элементов лестницы и разрезов лестничной клетки.

**Пример.** Требуется построить двух маршевую лестницу при высоте этажа  $H=3000$  мм, ширина марша  $a = 1050$  мм и уклоне марша 1:2. Принимаем стандартные ступени с подступенком  $n = 150$  мм и проступью  $e = 300$  мм.

Ширина лестничной клетки  $A$  будет равна удвоенной ширине марша плюс промежуток между маршами, равный 100мм, который необходим для пропуска пожарного шланга и для удобства пользования лестницей

$$A=2a+100=2 \cdot 1050+100=2200\text{мм}$$

Высота одного марша будет равна

$$H/2=3000/2=1500\text{мм}$$

Определяем число подступенков в одном марше

$$n=1500/150=10 \text{ подступенков}$$

Так как верхняя проступь (фризовая ступень) совпадает с лестничной

площадкой, число проступей в одном марше будет на единицу меньше

$$n-1=10-1=9 \text{ проступей}$$

Рассчитываем длину горизонтальной проекции марша  $D$  (заложение марша)

$$D=300(n-1)=300*9=2700\text{мм}$$

Ширина каждой лестничной площадки должна быть не меньше ширины марша, одновременно ширина лестничной площадки должна быть не менее 1200мм(вместе с фризовой ступенью)

Принимаем ширину промежуточной и этажной площадок равным  $C_1=C_2=1200\text{мм}$ , тогда длина лестничной клетки составит

$$L=D+C_1+C_2=2700+1200+1200=5100\text{мм}$$

Для вычерчивания лестницы в разрезе высоту этажа делят на отрезки, равные величине подступенка, через полученные точки проводят горизонтальные линии. Горизонтальную проекцию марша (его заложение) разбивают на отрезки, равные величине проступи, и через полученные точки проводят вертикальные прямые.

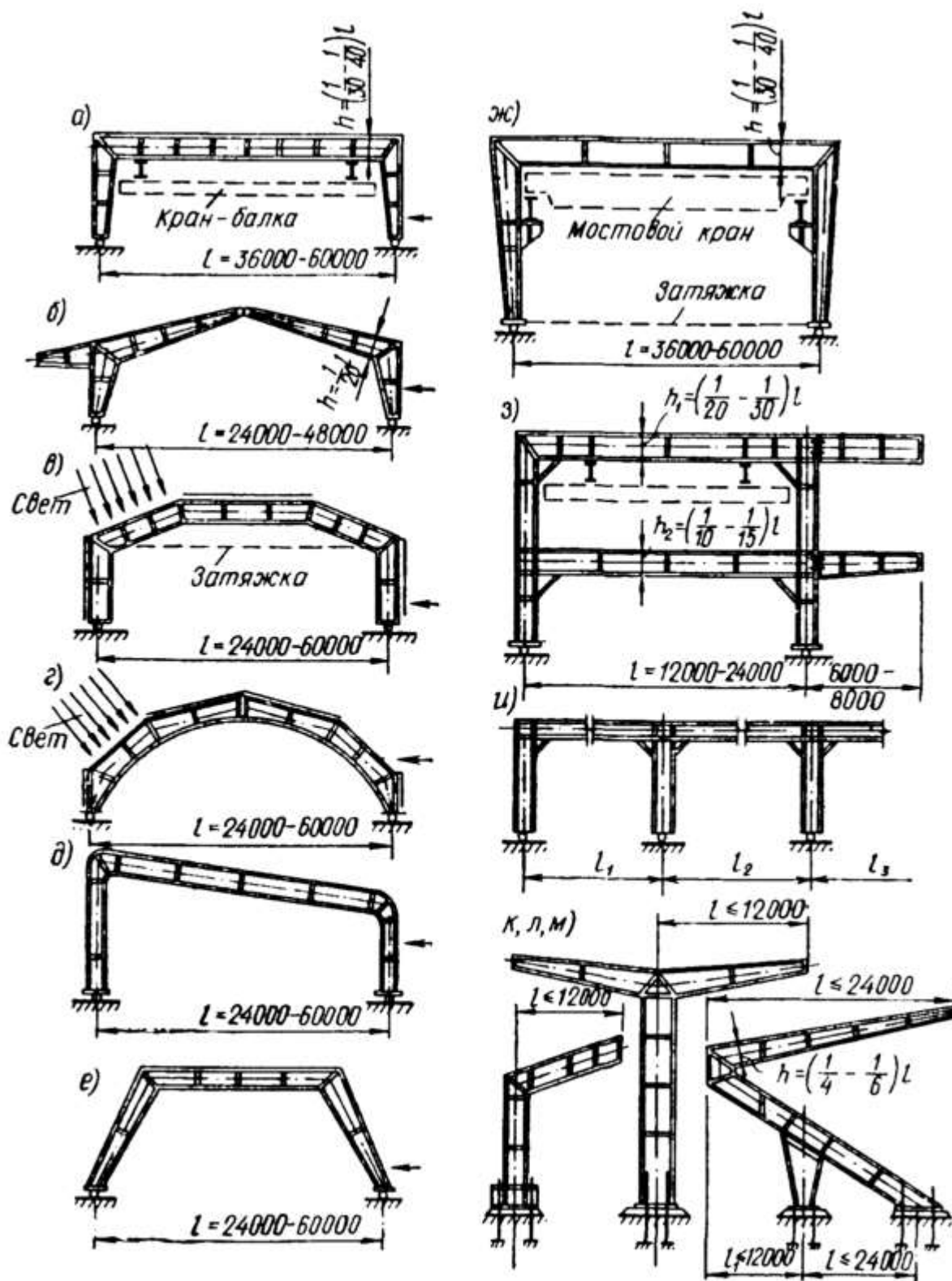
Выводы:

### **Практическая работа № 15**

**Тема: Конструктивное решение большепролетных конструкций**

**Цель работы:** научить студентов различать большепролетные конструкции

**Ход работы**



### Практическая работа № 16

Тема: Конструктивное решение большепролетных конструкций на прямоугольном плане

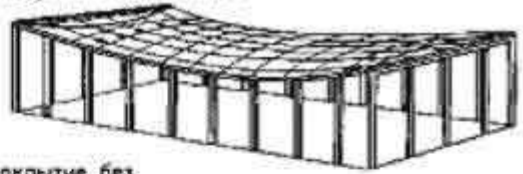
Цель работы: научить студентов различать большепролетные конструкции

Ход работы

Висячее покрытие на прямоугольном плане



покрытие с железобетонными оттяжками /гаран в Новосибирске/

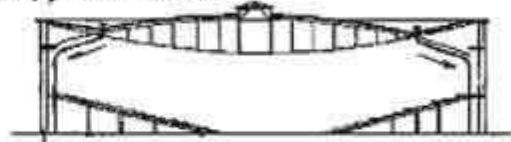


покрытие без оттяжек с шпренгельными сегментами

Висячее покрытие на круглом плане



чашеобразное покрытие / Бауманский рынок в Москве/

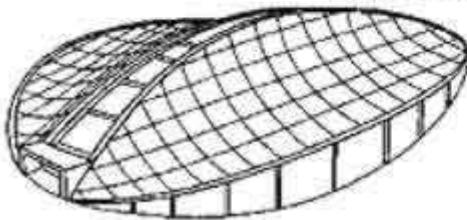


покрытие типа «велосипедное колесо» /Дворец спорта «Юбилейный» в Ленинграде/

Листовое покрытие Универсального спортивного зала в Парке Победы в Ленинграде



Двускатные висячие покрытия



покрытие Олимпийского велотрека в Москве

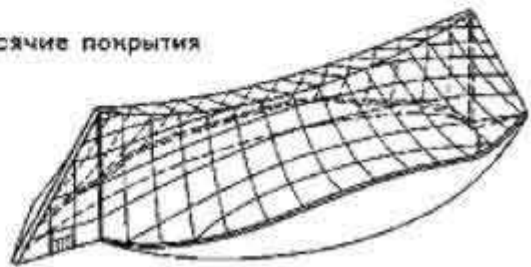
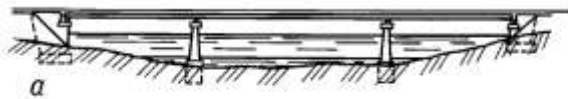
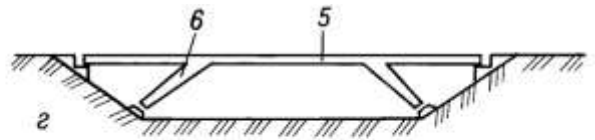


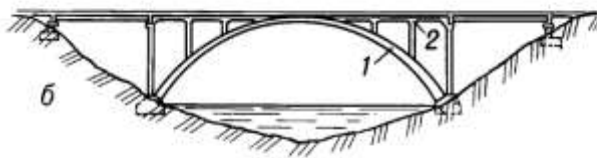
схема конструкции спортивного зала в Токио



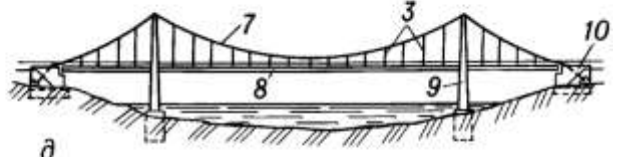
a



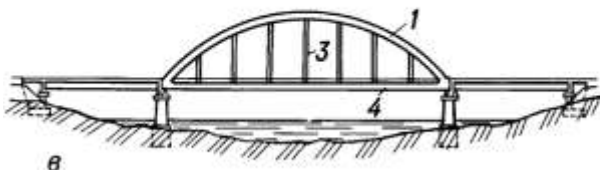
2



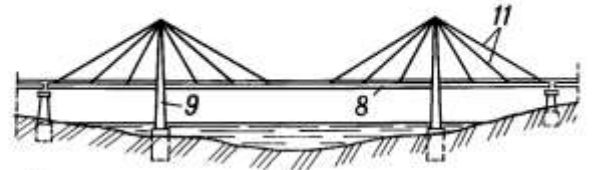
б



в



в



e

## Практическая работа № 17

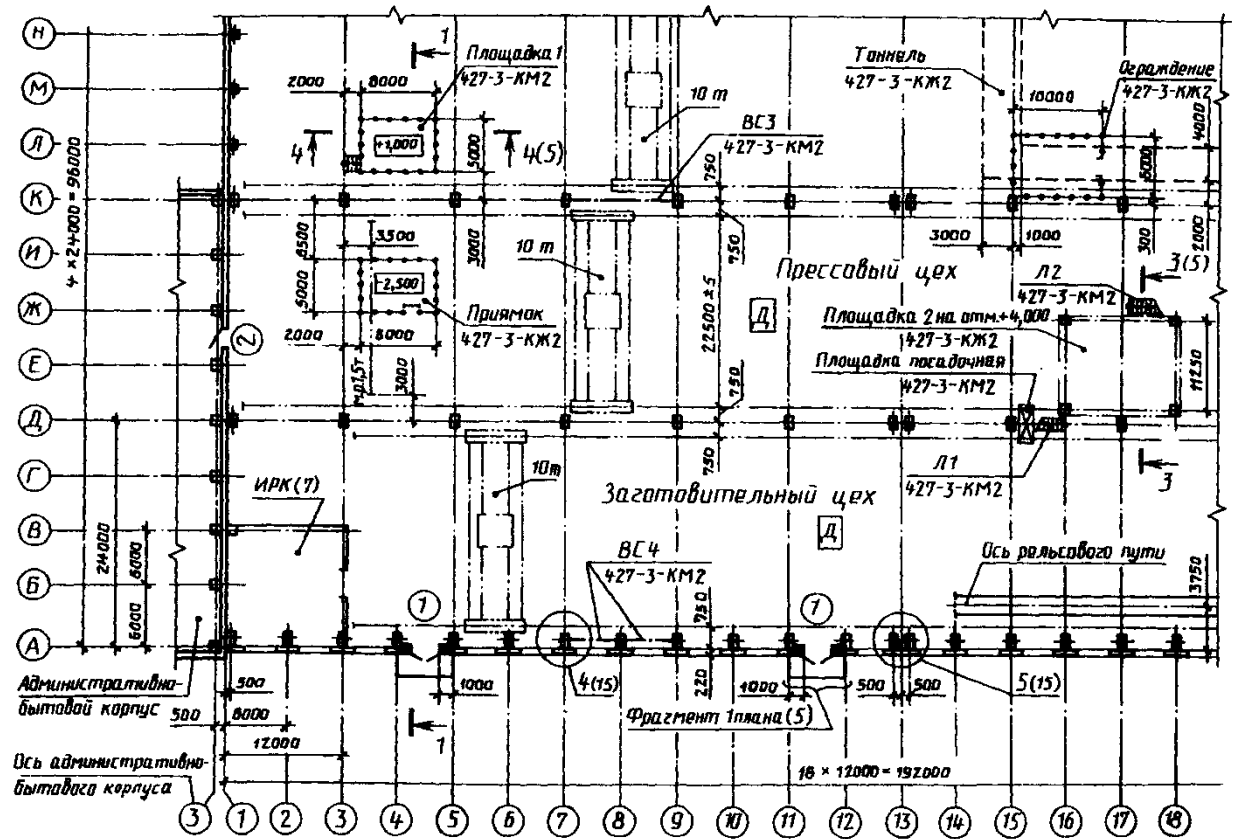
Тема: Разработка архитектурно-строительных чертежей.

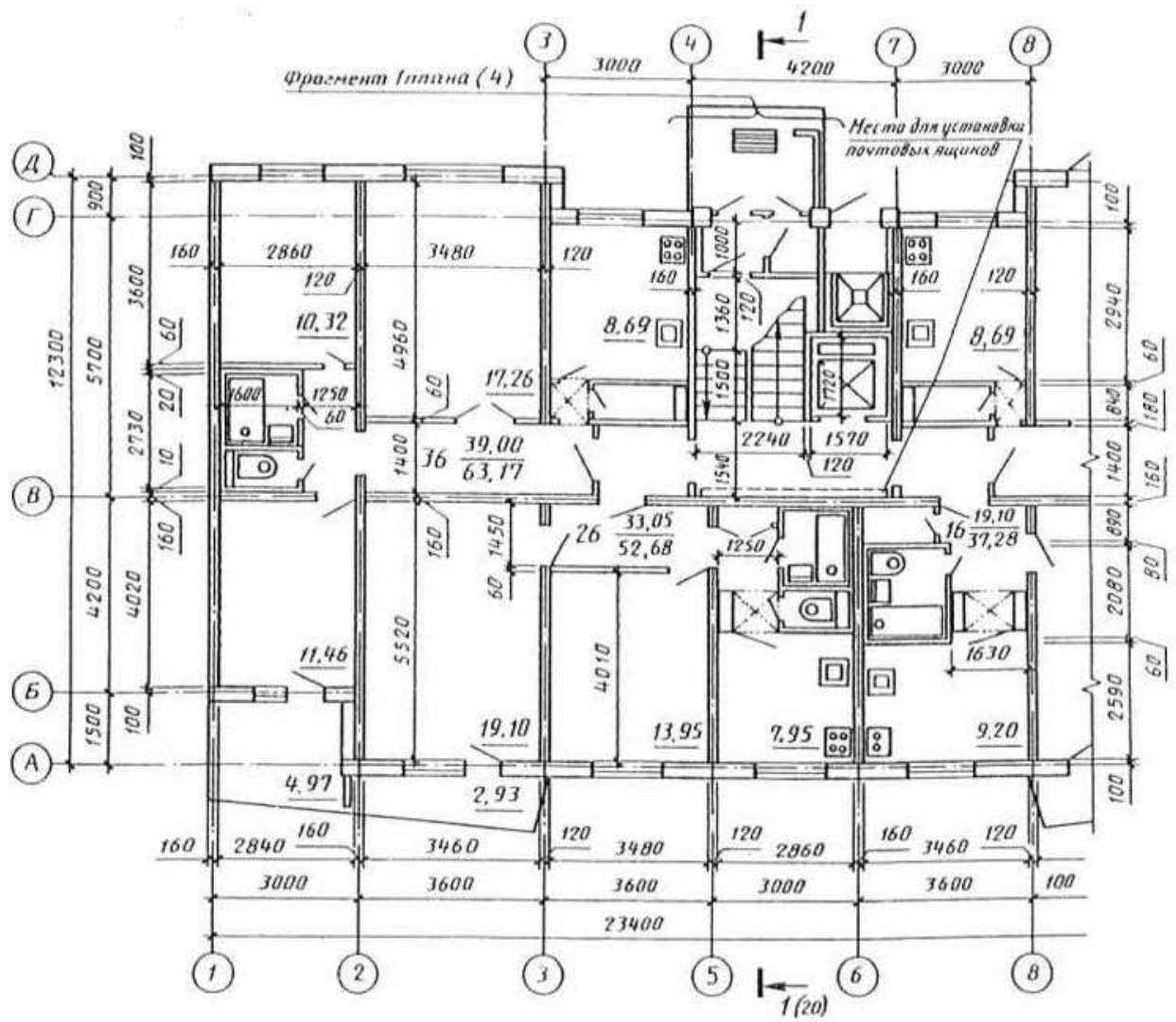
Цель: научить студентов разрабатывать план промышленного здания

Ход работы:









Выводы:

### Практическая работа № 18

Тема: План промышленного здания

Цель работы: научить студентов выполнять чертежи промышленных зданий

Ход работы:

слой грабля на антисептированной  
 битумной мастике - 5мм  
 4-х слойная рубероидная кровля  
 тип К-3А по СНиП II-28-76 на анти-  
 септированной битумной мастике  
 марки МБК1-65(ГОСТ 2830-80) - 12мм  
 Лобото-цементные прокладные листы - 8мм  
 мин-ватные плиты  $\gamma=400\text{кг/м}^3$  - 100мм  
 Рубероид на горячей мастике - 3мм  
 железобетонная плита покрытия  
 БАЛКА Ж.Б.

Разрез 1-1

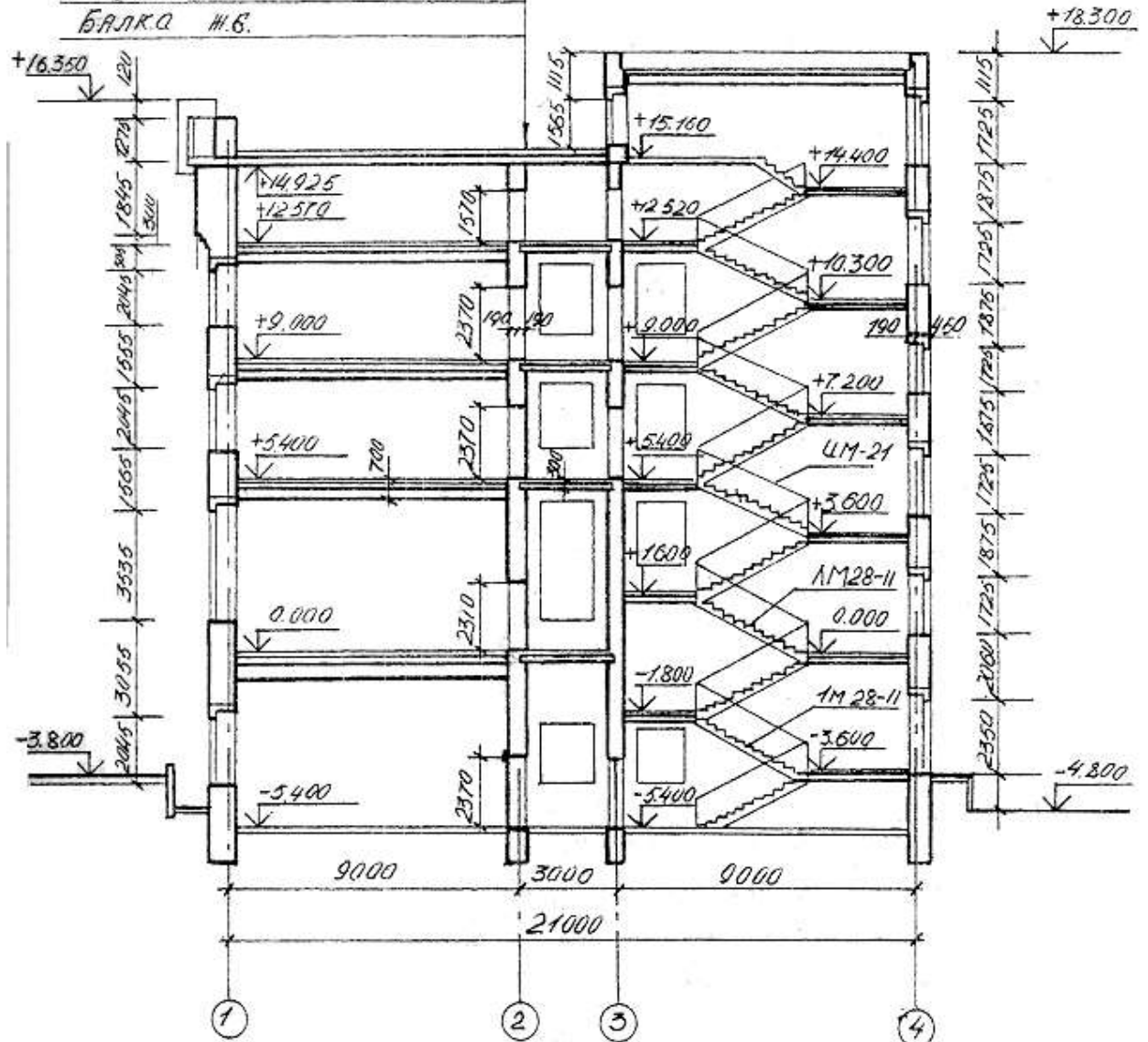
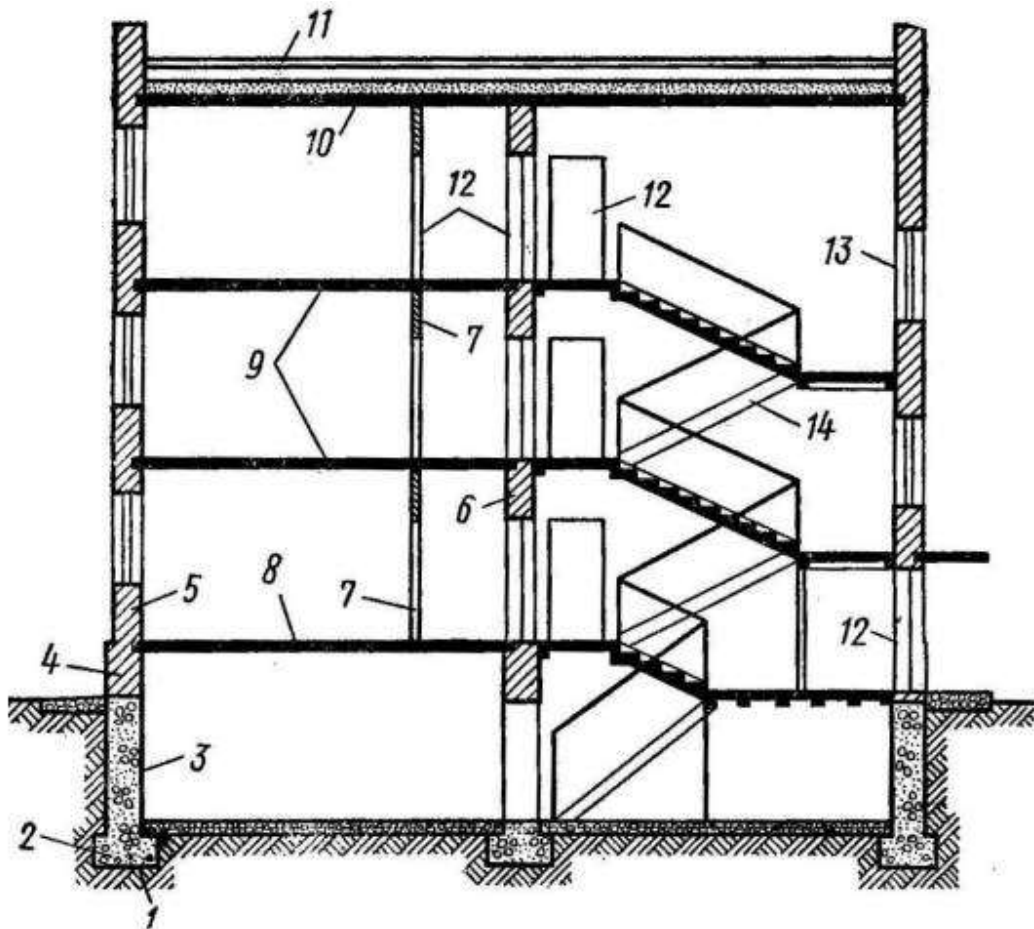
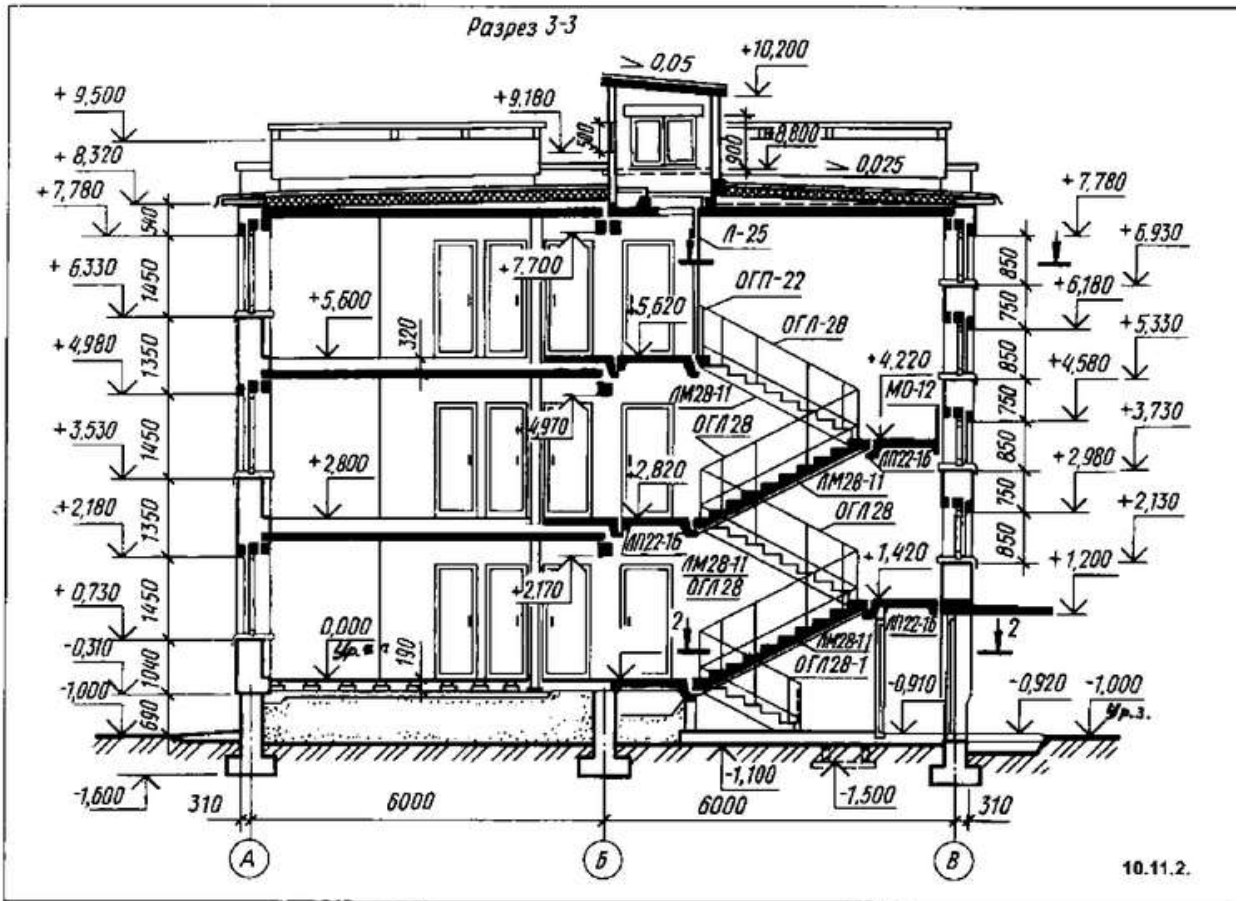


Рисунок 2.22 – Пример выполнения разреза многоэтажного общественного здания



Выводы:

## Практическая работа № 19

### Тема: Разрез одноэтажного здания

**Цель работы:** научить студентов выполнять разрезы зданий

#### Ход работы

При выполнении разреза здания (сооружения) положение мнимой вертикальной плоскости разреза принимают с таким расчетом, чтобы в изображение попадали проемы окон, наружных ворот и дверей. По участкам, особенности которых не выявлены в основных разрезах, приводятся местные (частичные) разрезы. Линии контуров элементов конструкций в разрезе изображают сплошной толстой основной линией, видимые линии контуров, не попадающие на плоскость сечения – сплошной тонкой линией.

Из видимых элементов на разрезах изображают только элементы конструкций здания (сооружения), подъемно-транспортное оборудование, открытые лестницы и площадки, находящиеся непосредственно за мнимой плоскостью разреза.

На разрезах здания (сооружения) без подвала грунт и элементы конструкций, расположенные ниже фундаментных балок и верхней части ленточных фундаментов, не изображают. Тоннели показывают схематически тонкой штриховой линией.

Пол на грунте изображают одной сплошной толстой линией, пол на перекрытии и кровлю изображают одной сплошной тонкой линией независимо от числа слоев в их конструкции.

Состав и толщину слоев покрытия указывают в выносной записи. Если в нескольких разрезах изображены покрытия, не отличающиеся по составу, выносная надпись приводится только на одном из разрезов, в других приводят ссылку на разрез, содержащий полную выносную надпись.

На разрезах выносят и указывают

- координационные оси здания (сооружения) и расстояние между ними и крайними осями, оси у деформационных швов;
- отметки уровня земли, чистого пола и площадок;
- отметки низа несущих конструкций покрытия одноэтажных зданий (сооружений) и низа плит покрытия верхнего этажа многоэтажных зданий (сооружений);
- отметку низа опорной части заделываемых в стены элементов конструкций;
- отметки верха стен, карнизов, уступов стен, головок рельсов крановых путей;

- размеры и привязку (по высоте) проемов, отверстий, ниш и гнезд в стенах и перегородках, изображаемых в сечении;
- размеры для проема с четвертями указывают по наименьшей величине проема;
- толщину стен и их привязку к координационным осям здания или сооружения (при необходимости);
- марки элементов здания (сооружения), не замаркированных на планах и фасадах;
- ссылки на узлы, а также на чертежи элементов здания (сооружения), замаркированные на разрезах.

Разрез 1–1

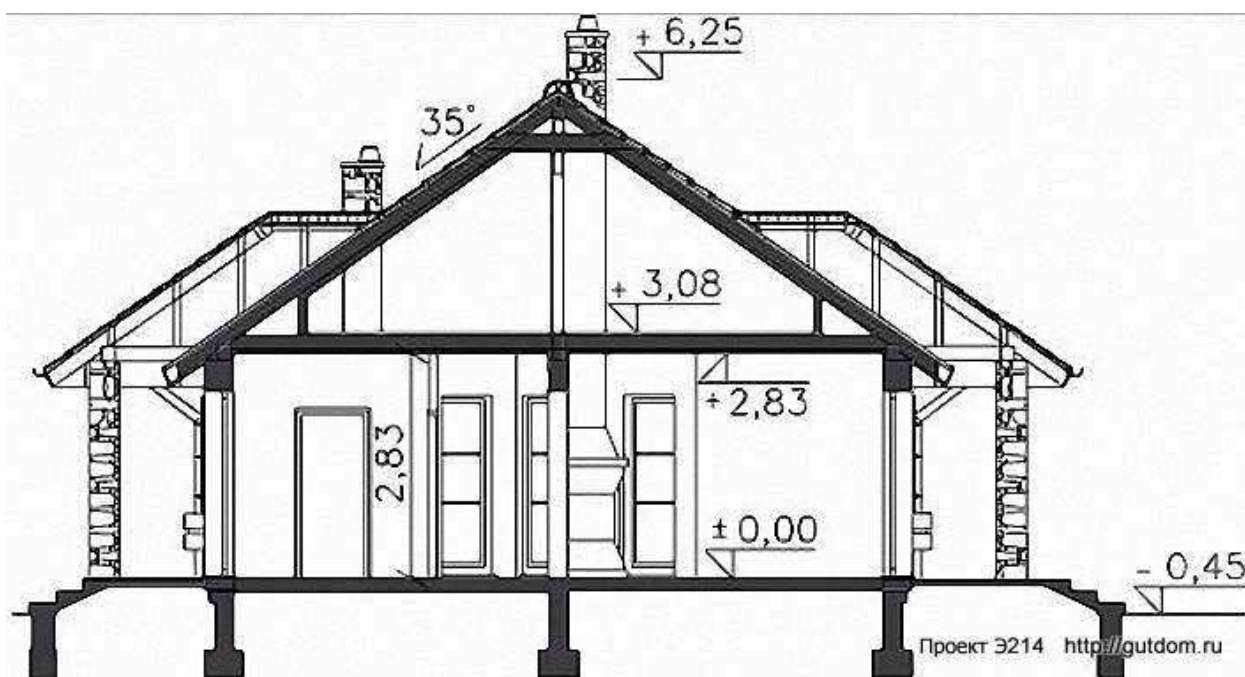
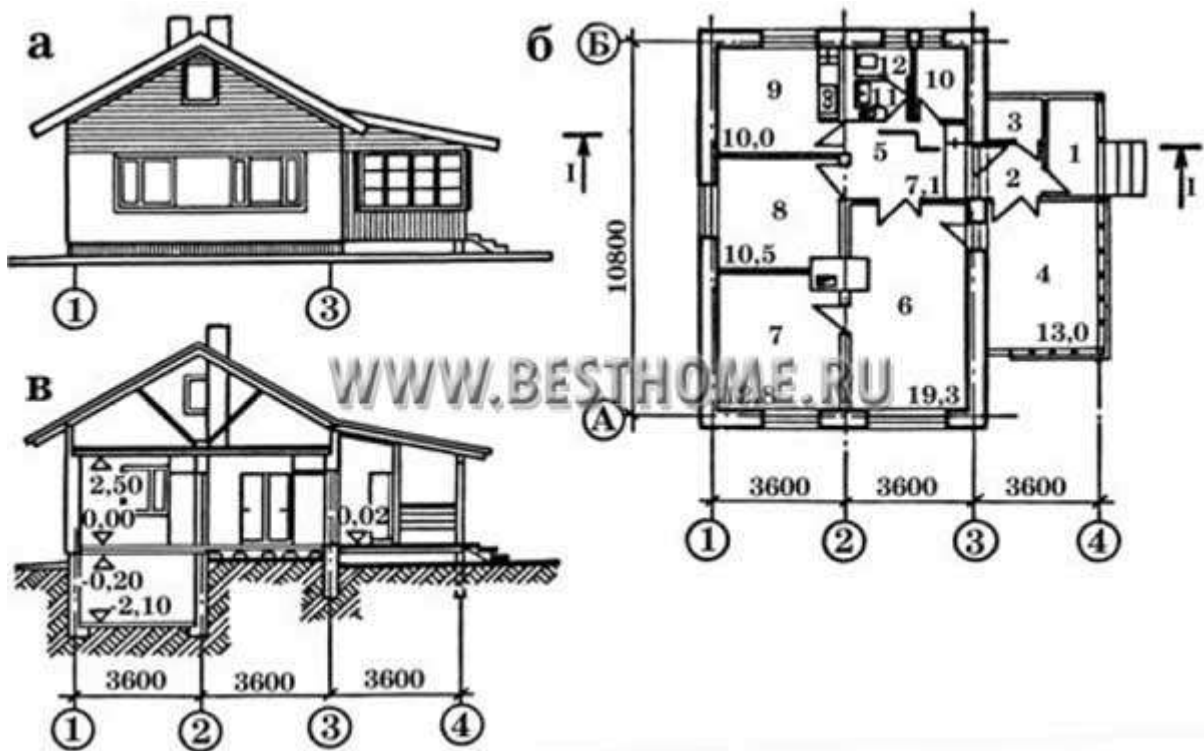


Рисунок 1 – Пример выполнения разреза одноэтажного здания



## Практическая работа № 20

### Тема: Разрез здания

**Цель работы:** научить студентов выполнять разрезы зданий

#### Ход работы

При выполнении разреза здания (сооружения) положение мнимой вертикальной плоскости разреза принимают с таким расчетом, чтобы в изображение попадали проемы окон, наружных ворот и дверей. По участкам, особенности которых не выявлены в основных разрезах, приводятся местные (частичные) разрезы. Линии контуров элементов конструкций в разрезе изображают сплошной толстой основной линией, видимые линии контуров, не попадающие на плоскость сечения – сплошной тонкой линией.

Из видимых элементов на разрезах изображают только элементы конструкций здания (сооружения), подъемно-транспортное оборудование, открытые лестницы и площадки, находящиеся непосредственно за мнимой плоскостью разреза.

На разрезах здания (сооружения) без подвала грунт и элементы конструкций, расположенные ниже фундаментных балок и верхней части ленточных фундаментов, не изображают. Тоннели показывают схематически тонкой штриховой линией.

Пол на грунте изображают одной сплошной толстой линией, пол на перекрытии и кровлю изображают одной сплошной тонкой линией независимо от числа слоев в их конструкции.

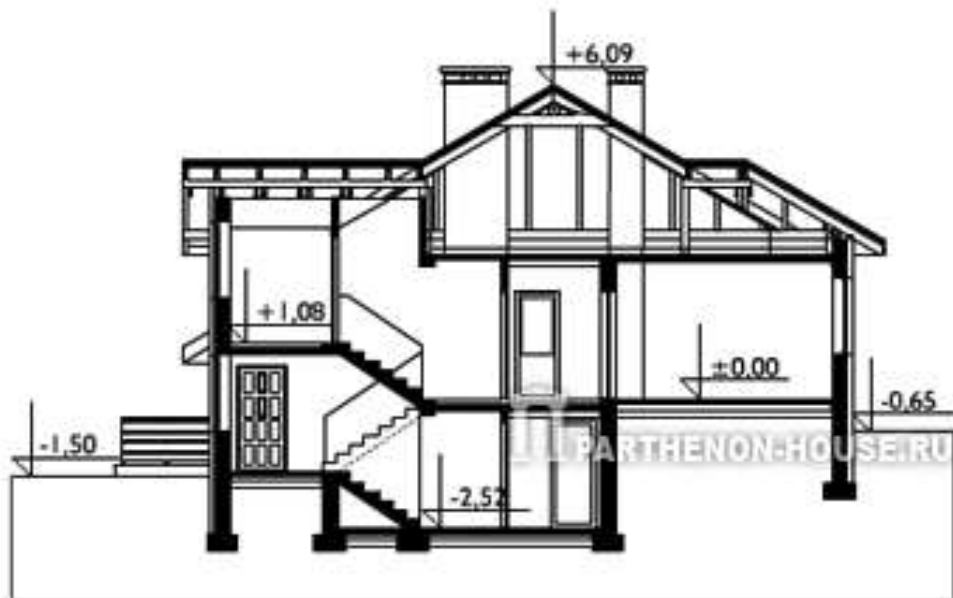
Состав и толщину слоев покрытия указывают в выносной записи. Если в нескольких разрезах изображены покрытия, не отличающиеся по составу,

выносная надпись приводится только на одном из разрезов, в других приводят ссылку на разрез, содержащий полную выносную надпись.

На разрезах выносят и указывают

- координационные оси здания (сооружения) и расстояние между ними и крайними осями, оси у деформационных швов;
- отметки уровня земли, чистого пола и площадок;
- отметки низа несущих конструкций покрытия одноэтажных зданий (сооружений) и низа плит покрытия верхнего этажа многоэтажных зданий (сооружений);
- отметку низа опорной части заделываемых в стены элементов конструкций;
- отметки верха стен, карнизов, уступов стен, головок рельсов крановых путей;
- размеры и привязку (по высоте) проемов, отверстий, ниш и гнезд в стенах и перегородках, изображаемых в сечении;
- размеры для проема с четвертями указывают по наименьшей величине проема;
- толщину стен и их привязку к координационным осям здания или сооружения (при необходимости);
- марки элементов здания (сооружения), не замаркированных на планах и фасадах;
- ссылки на узлы, а также на чертежи элементов здания (сооружения), замаркированные на разрезах.





Выводы: