

ПРОФЕССИОНАЛЬНАЯ ОБРАЗОВАТЕЛЬНАЯ ОРГАНИЗАЦИЯ  
АВТОНОМНАЯ НЕКОММЕРЧЕСКАЯ ОРГАНИЗАЦИЯ  
«КОЛЛЕДЖ КУЛЬТУРЫ И СПОРТА»

**МЕТОДИЧЕСКИЕ УКАЗАНИЯ  
ПО ВЫПОЛНЕНИЮ ПРАКТИЧЕСКИХ РАБОТ ПО ДИСЦИПЛИНЕ**

**ОП.08 СТРОИТЕЛЬНЫЕ КОНСТРУКЦИИ И МАТЕРИАЛЫ**

по специальности 08.02.01 Строительство и эксплуатация  
зданий и сооружений

Квалификация - техник

Москва, 2024

## Пояснительная записка

ОП 07 «Строительные конструкции и материалы» является обще-профессиональной в подготовке специалистов, знания предмета являются основой для изучения и усвоения таких дисциплин, как «Проектирование зданий и сооружений», «Основы инженерной геологии», «Проект производства работ».

Особенностью обучения является неразрывная связь теории и практики по привитию студентам навыков в расчете колонн, ферм, подбора строительных конструкций и т. д.

Особое значение для усвоения содержания модуля и привития практических навыков имеет правильная и четкая организация проведения и выполнения студентами практических работ (измерительных, расчетных, графических) с требуемой точностью под контролем преподавателя.

Перед началом выполнения каждой работы студенты должны ознакомиться с ее основными положениями, подготовкой образцов к испытанию, порядком выполнения работы. После выполнения практической работы необходимо произвести обработку результатов испытаний и сделать необходимые выводы.

Результаты испытаний, их обработка и выводы заносятся в журнал практических работ, который ведется каждым студентом самостоятельно.

По каждой практической работе предусматривается индивидуальный отчет перед преподавателями.

### *Цель изучения.*

Программа предусматривает изучение важнейших разделов и тем, необходимых в подготовке техников – строителей по данной специализации и отражающих современные тенденции в строительстве гражданских и промышленных зданий и сооружений.

В соответствии с ФГОС СПО студенты должны:

#### *\ уметь:*

- выполнять теплотехнический расчет ограждающих конструкций;
- выполнять расчеты нагрузок, действующих на конструкции;
- строить расчетную схему конструкции по конструктивной схеме;
- выполнять статический расчет;
- проверять несущую способность конструкций;
- подбирать сечение элемента от приложенных нагрузок;
- выполнять расчеты соединений элементов конструкции.

#### *знать:*

- виды и свойства основных строительных материалов, изделий и конструкций, в том числе применяемых при электрозащите, тепло – и звукоизоляции, огнезащите, при создании решений для влажных и мокрых помещений, антивандальной защиты; конструктивные системы зданий,

основные узлы сопряжений конструкций зданий; принципы проектирования схемы планировочной организации земельного участка;

- международные стандарты по проектированию строительных конструкций, в информационное моделирование зданий (BIM - технологии), способы и методы планирования строительных работ (календарные планы, графики производства работ);

- виды и характеристики строительных машин, энергетических установок, транспортных средств и другой техники;

- требования нормативных правовых актов и нормативных технических документов к составу, содержанию и оформлению проектной документации;

- в составе проекта организации строительства, ведомости потребности в строительных конструкциях, изделиях, материалах и оборудовании, методы расчета линейных и сетевых графиков, проектирования строительных генеральных планов;

- график потребности в основных строительных машинах, транспортных средствах и в кадрах строителей по основным категориям особенности выполнения строительных чертежей;

- графическое обозначение материалов и элементов конструкций;

- требования нормативно-технической документации на оформление строительных чертежей;

- требования к элементам конструкция здания, помещения и общего имущества многоквартирных жилых домов, обусловленных необходимостью их доступности и соответствия особым потребностям инвалидов.

## Практическая работа № 1

### Тема: Подбор строительных конструкций и разработка несложных узлов и деталей конструктивных элементов зданий

**Цель работы:** научить студентов подбирать строительные конструкции и разрабатывать несложные узлы и детали конструктивных элементов зданий

#### Ход работы

Пример: Определить высоту коробчатого сечения (рис. 3) балки, соблюдая следующие условия:

1.  $I_{x, \text{треб}}$  - требуемое значение момента инерции;
2.  $h = (1,5 \dots 3,0)b$  – ширина сечения составляет 1/(1,5...3,0) часть высоты;
3.  $h = 50t$  – толщина стенки сечения составляет 1/50 часть высоты.

Для решения задачи определяется момент инерции коробчатого сечения относительно его горизонтальной центральной оси с использованием параллельного переноса осей:

$$I_x = 2I_{XB} + 2I_{XГ} + 2A_G a^2 = 2 \left[ \frac{th^3}{12} + \frac{bt^3}{12} + bt \left( \frac{h}{2} \right)^2 \right] = \frac{th^3}{6} + \frac{bt^3}{6} + \frac{bth^2}{2}, \text{ где } I_{XB} = \frac{th^3}{12} -$$

момент инерции вертикала (стенки) коробчатого сечения;

$I_{XГ} = \frac{bt^3}{12}$  - момент инерции горизонта (полки) относительно собственной оси;

$a = h/2 - t/2 \approx h/2$  - расстояние между осями.

При  $h = 1,5b$

$$I_x = \frac{th^3}{6} + \frac{t^3h}{6 \cdot 1,5} + \frac{hth^2}{2 \cdot 1,5} = \frac{th^3}{2} + \frac{t^3h}{9};$$

при  $h = 3,0b$

$$I_x = \frac{th^3}{6} + \frac{t^3h}{6 \cdot 3,0} + \frac{hth^2}{2 \cdot 3,0} = \frac{th^3}{3} + \frac{t^3h}{18};$$

с учетом  $h = 50t$

$$I_x = \frac{hh^3}{2 \cdot 50} + \frac{h^3h}{9 \cdot 50^3} = \frac{h^4}{100} + \frac{h^4}{1125000} \approx \frac{h^4}{100};$$

$$I_x = \frac{hh^3}{3 \cdot 50} + \frac{h^3h}{18 \cdot 50^3} = \frac{h^4}{150} + \frac{h^4}{2250000} \approx \frac{h^4}{150}.$$

Таким образом,  $I_x = \frac{h^4}{150 \dots 100}$ ,

откуда  $h = \sqrt[4]{(100 \dots 150)I_x} = (3,2 \dots 3,5)\sqrt[4]{I_x}$ .

Окончательно

$$h_{\text{треб}} = (3,2 \dots 3,5)\sqrt[4]{I_{x, \text{треб}}}.$$

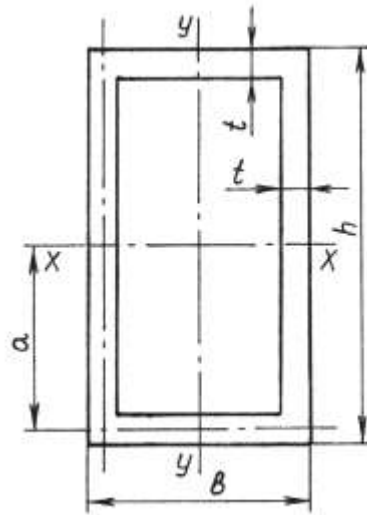


Рис. 3

Выводы:

## ПРАКТИЧЕСКАЯ РАБОТА №2

### Тема: Выполнение расчетов и проектирование строительных конструкций, оснований

**Цель работы:** научить студентов выполнению расчетов и проектированию строительных конструкций, оснований.

#### Ход работы

Пример: Подобрать составное коробчатое сечение балки из стального проката и определить его геометрические характеристики, соблюдая следующие условия:

1.  $I_{x, \text{треб.}} = 30500 \text{ см}^4$  - требуемое значение инерции составного сечения;
2.  $h = (1,5 \dots 3,0)b$  - ширина составного сечения составляет 1/(1,5...3,0) часть высоты;
3.  $h = (25 \dots 50)t$  - толщина стенки составного сечения составляет 1/(25...50) часть высоты;
4.  $I_{x, \text{треб.}} / I_{x, \text{расч.}} = 0,95 \dots 1,03$  - недонапряжение составного сечения не должно превышать 5%, а перенапряжение – 3%;
5.  $A \rightarrow A_{\text{min}}$  - составное сечение должно иметь минимальную площадь, т. е. собственный вес (масса) балки должен быть наименьшим.

Задачу следует решать в определенной последовательности.

1. Определение высоты составного сечения

$$h = (3,2 \dots 3,5) \sqrt[4]{I_{x, \text{треб.}}} = (3,2 \dots 3,5) \sqrt[4]{30500} = 42,3 \dots 46,3 \text{ см}$$

2. Определение ширины составного сечения

$$b = h / (1,5 \dots 3,0) = (42,3 \dots 46,3) / (1,5 \dots 3,0) = 14,1 \dots 30,9 \text{ см}$$

3. Подбор  
рис. 4)

составного сечения (1 вариант,

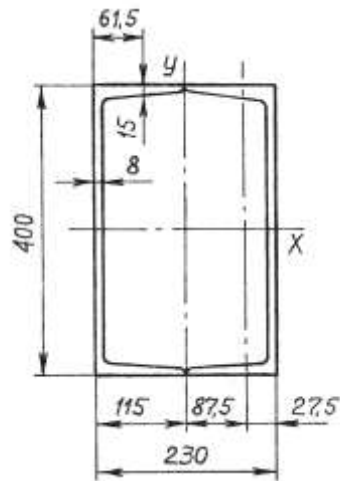


Рис. 4

1 2I №40;

$$A_I = 61,5$$

$$\text{см}^2 ; I_{xI} = 15220 \text{см}^4 ; I_{yI} = 642 \text{см}^4 ;$$

$$z_0 = 2,75 \text{см} ;$$

$$t_I = 0,8 \text{см} ; h_I = 400 \text{мм} ; b_I = 115 \text{мм} ;$$

$$h/b = 400/(2 \cdot 115) = 1,74 ; h/t = 400/0,8 = 50$$

$$A = 2A_I = 2 \cdot 61,5 = 123 \text{см}^2 ; 0,7850 \cdot 123 = 96,6 \text{кг/м}$$

$$I_{x, \text{расч.}} = 2I_{xI} = 2 \cdot 15220 = 30440 \text{см}^4$$

$$I_{x, \text{треб.}} / I_{x, \text{расч.}} = 30500 / 30440 = 1,002$$

4. Определение геометрических характеристик составного сечения  
(1 вариант)

$$A = 123 \text{см}^2 ; I_x = 30440 \text{см}^4$$

$$i_x = \sqrt{\frac{I_x}{A}} = \sqrt{\frac{30440}{123}} = 15,73 \text{см}$$

$$W_x = \frac{2I_x}{h} = 30440 / (400 / 2) = 15220 \text{см}^3$$

$$I_y = 2(I_{yI} + A_I a^2) = 2(642 + 61,5 \cdot 8,75^2) = 10701 \text{см}^4$$

$$i_y = \sqrt{\frac{I_y}{A}} = \sqrt{\frac{10701}{123}} = 9,33 \text{см}$$

$$W_y = \frac{2I_y}{b} = \frac{2 \cdot 10701}{230} = 931 \text{см}^3$$

3. Подбор составного сечения (2 вариант, рис. 5)

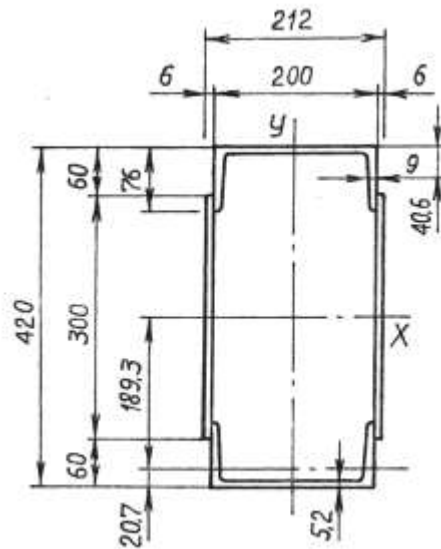


Рис. 5

;02№ ]2<sup>1</sup>-6x300)

$$[\text{№}20 A_1 = 23,4\text{см}^2; I_{X1} = 1520\text{см}^4; I_{Y1} = 113\text{см}^4; z_0 = 2,07\text{см};$$

$$S_1 = 5,2\text{мм}; h_1 = 200\text{мм}; b_1 = 76\text{мм};$$

$$h/b = 420/(212) = 1,98; \quad h/t = 300/6 = 50$$

$$A = 2(A_1 + A_B) = 2(23,4 + 0,6 \cdot 30) = 82,8\text{см}^2$$

$$I_{x,\text{расч.}} = 2(I_{Y1} + A_1 a^2 + I_{XB}) = 2(113 + 23,4 \cdot 18,93^2 + 0,6 \cdot 30^3 / 12) =$$

$$= 19696\text{см}^4$$

$$I_{x,\text{треб.}} / I_{x,\text{расч.}} = 30500 / 19696 = 1,549 > 1,03$$

### 3. Подбор составного сечения (3 вариант, рис.6)

;42№ ]2<sup>1</sup>-10x320)

$$[\text{№}24 A_1 = 30,6\text{см}^2; I_{X1} = 2990\text{см}^4; I_{Y1} = 208\text{см}^4; z_0 = 2,42\text{см};$$

$$t_1 = 5,6\text{мм}; h_1 = 240\text{мм}; b_1 = 90\text{мм};$$

$$h/b = 460/(260) = 1,77; \quad h/t = 320/10 = 32$$

$$A = 2(A_1 + A_B) = 2(30,6 + 1,0 \cdot 32) = 125,2\text{см}^2 \quad 0,7850 \cdot 125,2 = 98,3\text{кг/м}$$

$$I_{x,\text{расч.}} = 2(I_{Y1} + A_1 a^2 + I_{XB}) = 2(208 + 30,6 \cdot 20,58^2 + 1,0 \cdot 32^3 / 12) =$$

$$= 31800\text{см}^4$$

$$I_{x,\text{треб.}} / I_{x,\text{расч.}} = 30500 / 31800 = 0,959$$

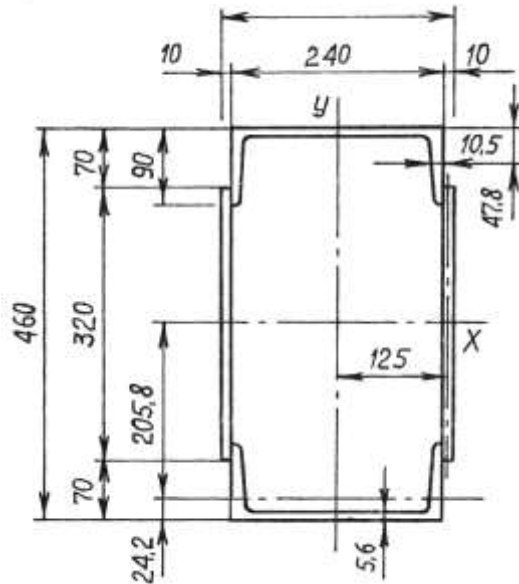


Рис. 6

#### 4. Определение геометрических характеристик составного сечения (3 вариант)

$$A = 125,2 \text{ см}^2; \quad I_x = 31800 \text{ см}^4$$

$$i_x = \sqrt{\frac{I_x}{A}} = \sqrt{\frac{31800}{125,2}} = 15,94 \text{ см}$$

$$W_x = \frac{2I_x}{h} = 31800 / (46 / 2) = 1383 \text{ см}^3$$

$$I_y = 2(I_{x1} + I_{yB} + A_B a_1^2) = 2(2990 + 1,0^3 \cdot 32 / 12 + 1,0 \cdot 32 \cdot 12,5^2) = 15985 \text{ см}^4$$

$$i_y = \sqrt{\frac{I_y}{A}} = \sqrt{\frac{15985}{125,2}} = 11,30 \text{ см}$$

$$W_y = \frac{2I_y}{b} = \frac{2 \cdot 15985}{26} = 1230 \text{ см}^3$$

#### 3. Подбор составного сечения (4 вариант, рис.7)

)2<sup>1</sup>-9х440; -9х200)

$$h/b = 458/218 = 2,1; \quad h/t = 440/9 = 48,9$$

$$A = 2(A_B + A_r) = 2(0,9 \cdot 44 + 0,9 \cdot 20) = 115,2 \text{ см}^2$$

$$0,7850 \cdot 115,2 = 90,5 \text{ кг/м}$$

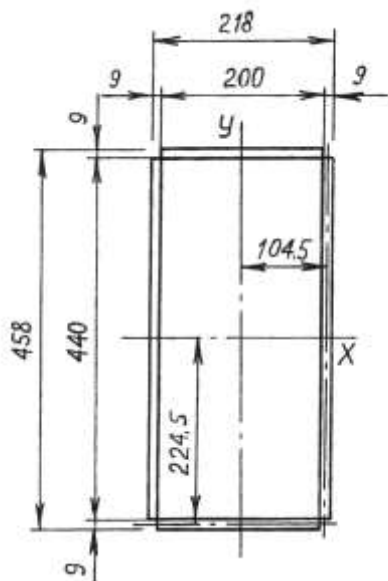
$$I_{x, \text{расч.}} = 2(I_{xB} + I_{xT} + A_r a^2) =$$

$$2(0,9 \cdot 44^3 / 12 + 0,9^3 \cdot 20 / 12 + 0,9 \cdot 20 \cdot 22,45^2) = 31660 \text{ см}^4$$

$$I_{x, \text{треб.}} / I_{x, \text{расч.}} = 30500 / 31660 = 0,963$$



Рис. 7



$$A = 115,2 \text{ см}^2;$$

4. Определение геометрических характеристик составного сечения (4 вариант)

$$I_x = 31660 \text{ см}^4$$

$$i_x = \sqrt{\frac{I_x}{A}} = \sqrt{\frac{31660}{115,2}} = 16,58 \text{ см}$$

$$W_x = \frac{2I_x}{h} = 31660 / (45,8 / 2) = 1383 \text{ см}^3$$

$$I_y = 2(I_{yB} + A_B a_1^2 + I_{yT}) = 2(0,9^3 \cdot 44 / 12 + 0,9 \cdot 44 \cdot 10,45^2 + 0,9 \cdot 20^3 / 12) = 10615 \text{ см}^4$$

$$i_y = \sqrt{\frac{I_y}{A}} = \sqrt{\frac{10615}{115,2}} = 9,60 \text{ см}$$

$$W_y = \frac{2I_y}{b} = \frac{2 \cdot 10615}{21,8} = 974 \text{ см}^3$$

Результаты расчетов сводятся в виде таблицы

Таблица 2

№	Сост ав сечен ия	A; см <sup>2</sup>	h; м	b; м	I <sub>x</sub> ; см <sup>4</sup>	W <sub>x</sub> ; см <sup>3</sup>	i <sub>x</sub> ; см	I <sub>y</sub> ; см <sup>4</sup>	W <sub>y</sub> ; см <sup>3</sup>	i <sub>y</sub> ; см	кг /м	I <sub>треб</sub> / I <sub>x,расч.</sub>
1	2([№ 40)	123,0	40	23	30440	1522	15,73	10701	931	9,33	96,6	1,002
2	2([№ 24; - 10x3 20)	125,2	46	26	31800	1383	15,94	15985	1230	11,30	98,3	0,959
3	2(- 9x44 0; -	115,2	45,8	21,8	31660	1383	16,58	10615	974	9,60	90,5	0,963

9x20											
0)											

Выводы:

### Практическая работа № 3

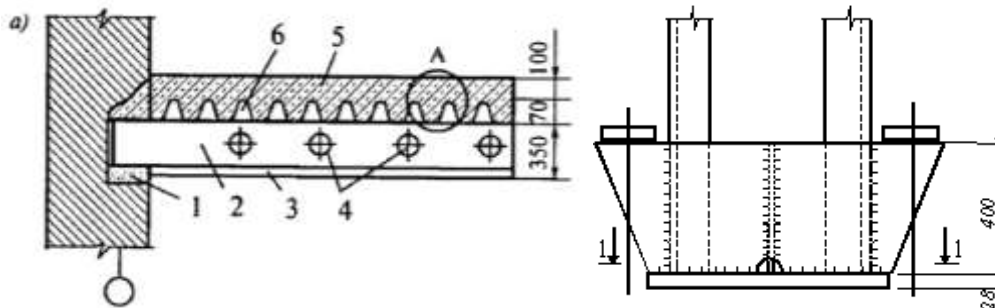
#### Тема: Построение расчетных схем простейших конструкций балок и колонн

**Цель работы:** научить студентов построению расчетных схем простейших конструкций балок и колонн

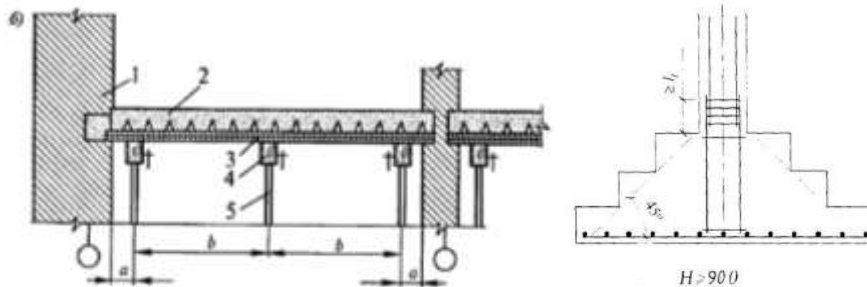
#### Ход работы

Задание по вариантам:

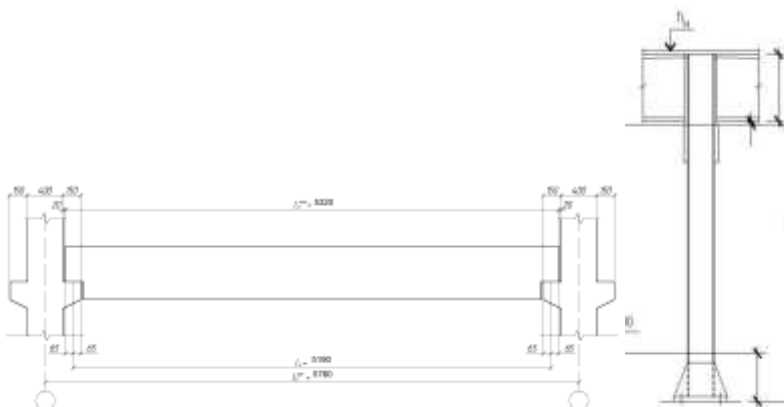
1 вариант (консоль)



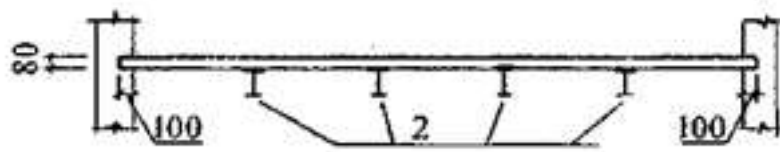
2 вариант (только между осями)



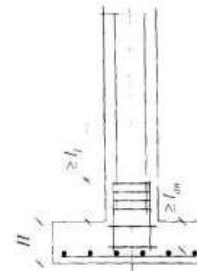
3 вариант



4 вариант

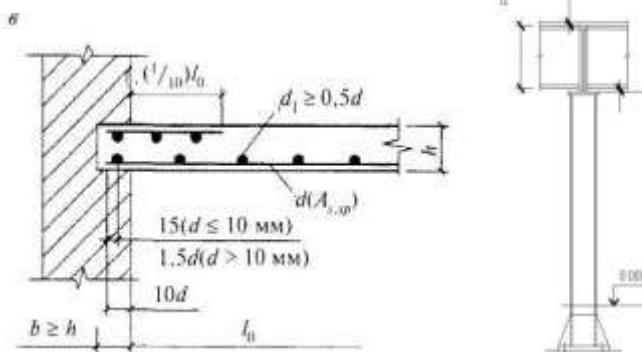


б

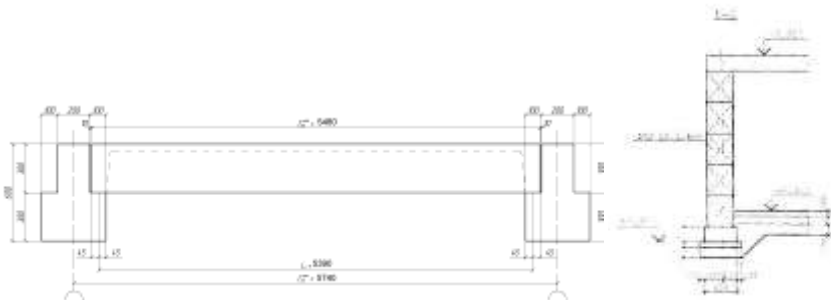


H=350

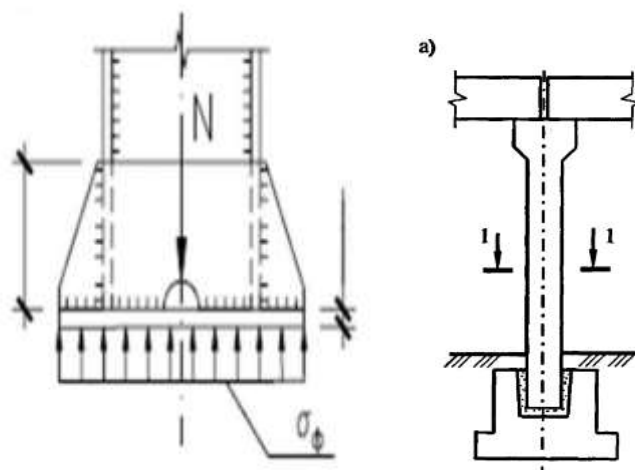
5 вариант



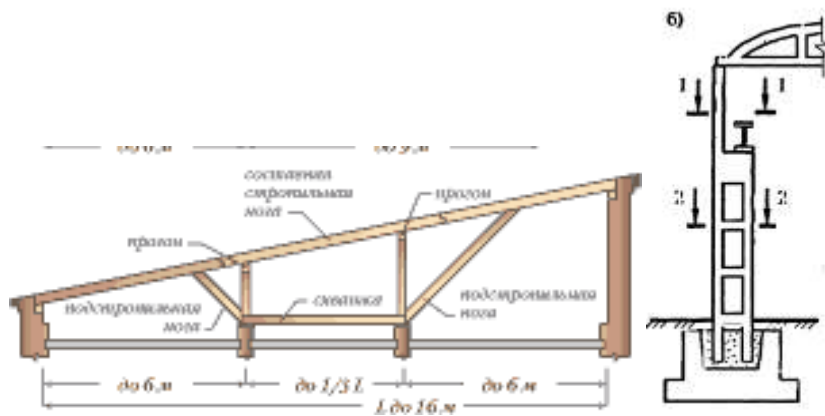
6 вариант



7 вариант



8 вариант (верхняя балка)



Перечертить из примера конструктивную и построить расчетную схему балки и колонны в соответствии с указанным вариантом, согласно примеру.  
 Пример выполнения задания:

**Пример 4.1.** Руководствуясь изложенной методикой построения расчетной схемы, построить расчетную схему для деревянной балки, опирающейся на деревянные стойки и закрепленной с помощью стальных скоб (рис. 4.23).

*Решение.*

Если приложить какую-либо силу  $F$ , как изображено на рис. 4.23, б, то видно, что левая опора не дает возможности перемещения конца балки, а правый конец балки может перемещаться.

Значит, левая опора неподвижная, а правая подвижная. Если приложить силу, как показано на рис. 4.23, в, то видно, что оба конца балки могут почти свободно повернуться на некоторый угол, когда балка прогибается. Это значит, оба конца балки закреплены шарнирно. Подытоживая сказанное, можно сделать заключение о том, что левая опора шарнирно-неподвижная, а правая — шарнирно-подвижная. Расчетная схема балки изображена на рис. 4.23, г. Не представляет труда проанализировать опоры и со статической точки зрения: на правой опоре при приложении произвольно направленной нагрузки возникает одна вертикальная реакция, а на левой опоре — наклонная реакция, которую можно разложить на две составляющие (вертикальную и горизонтальную).

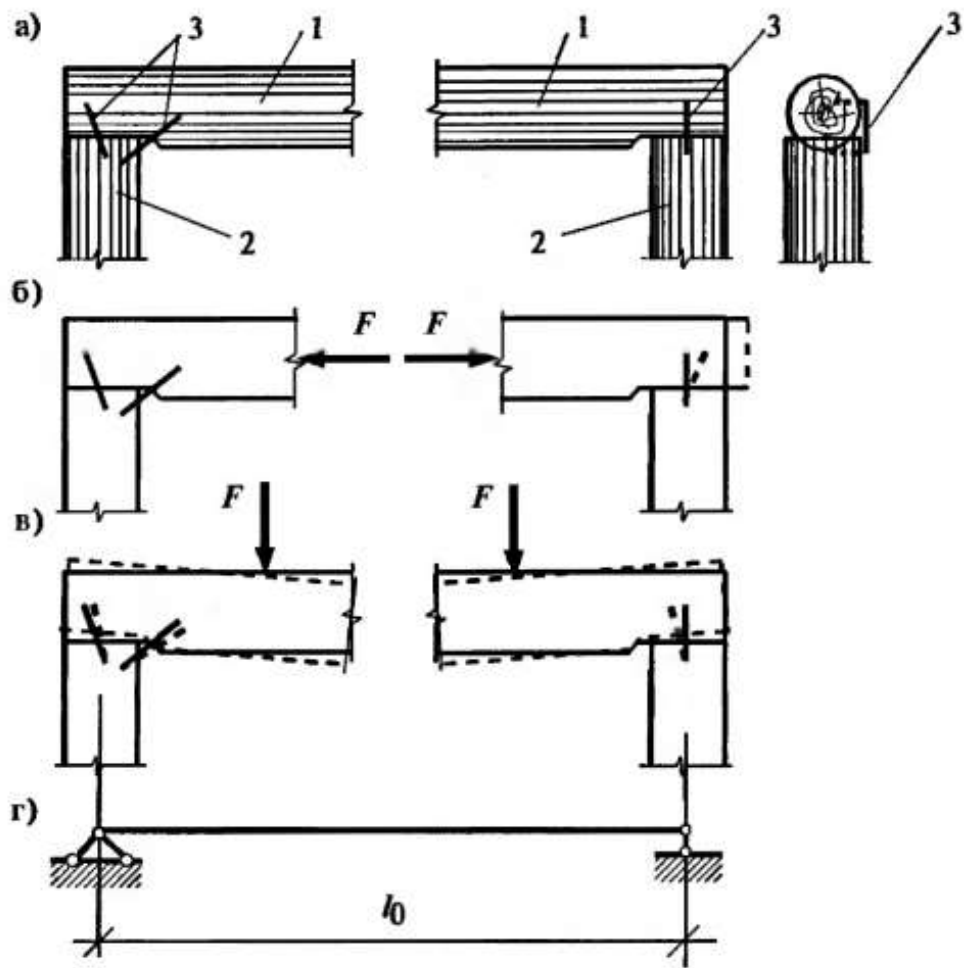


Рис. 4.23. К примеру 4.1. Опираение деревянной балки на стойки: а) конструктивная схема; б), в) возможные перемещения балки; г) расчетная схема балки; 1 – балка; 2 – стойка; 3 – скобы

### Практическая работа № 4

#### Тема : Расчет стальной центральной сжатой колонны

**Цель работы:** научить студентов рассчитывать стальную центрально-сжатую колонну

#### Ход работы:

Для задачи № 1

Данные для выполнения практической работы взять из задачи № 7 Лабораторно-практической работы № 3. Отсутствующие данные взять из

примера приведенного выше. Само условие задачи взять из условий примера № 1.

Для задачи № 2

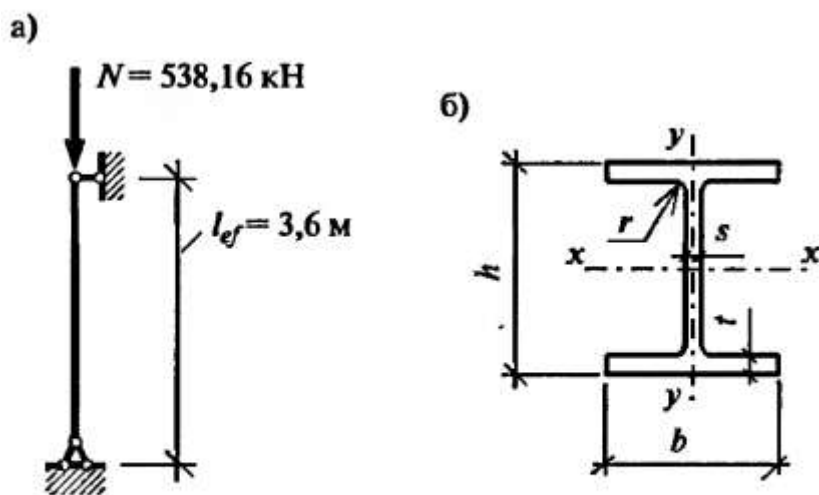
Данные взять из условий одинаковые для всех вариантов.

### **Пример выполнения задачи № 1**

Используя данные примера к практической работе № 3, рассчитать стальную колонну для здания магазина. Колонна выполнена из прокатного двутавра с параллельными гранями полок. Нагрузка  $N=566,48\text{кН}$  (фактически нагрузки от веса стальных балок и стальной колонны меньше, чем нагрузки, взятые по примеру 7, в котором нагрузки определены от веса железобетонных балок и кирпичной колонны, но для сравнения результатов расчетов в примерах 5.1, 5.2, 5.3, 5.4 нагрузки приняты одинаковыми).

Коэффициент надежности по ответственности принимаем  $\gamma_n = 0,95$ ; нагрузка с учетом коэффициента надежности по ответственности  $N = 566,48 \cdot 0,95 = 538,16 \text{ кН}$ .

Колонна фактически выполняется высотой в два этажа, но расчетная длина принимается равной высоте одного этажа, так как учитывается ее закрепление в перекрытии  $l_{ef} = 3,6 \text{ м}$ . расчетная схема колонны и ее сечение приведены на рисунке.



**Рис. К примерам 5.1, 5.2, 5.4:  
а) расчетная схема колонны; б) сечение колонны**

Решение.

1. Определяем группу конструкций по таблице 50 СНиП II-23-81\*; колонны относятся к группе конструкций 3. Принимаем сталь С245 по ГОСТ 27772-88 принимая сталь, следует учитывать, выполняется из этой сталь прокат или нет, так как зачастую определенный вид проката производится из ограниченных типов сталей (см. Приложение 1, табл. 2).

2. Определяем расчетное сопротивление стали по таблице 2.2, учитывая, что двутавр относится к фасонному прокату, и предварительно задавшись его толщиной  $t$  до 20 мм,  $R_y = 240 \text{ МПа} = 24 \text{ кН/см}^2$ .

3. При расчетах на устойчивость принимаем коэффициент условия работы  $\gamma_c = 1$  (табл. 2.3). задаемся гибкостью колонны  $\lambda = 100$ , что соответствует коэффициенту продольного изгиба  $\varphi = 0,542$  (табл. 5.3). Определяем требуемую площадь:

$$A = \frac{N}{\varphi R_y \gamma_c} = \frac{538,16}{0,542 \cdot 24 \cdot 1} = 41,37 \text{ см}^2.$$

4. Определяем требуемый минимальный радиус инерции (по заданной гибкости  $\lambda = 100$ ):  $A = 46,08 \text{ см}^2$ ;  $i = l/\lambda = 360/100 = 3,6 \text{ см}$ .

5. По требуемой площади и радиусу инерции подбираем двутавр по сортаменту двутавров с параллельными гранями полок. Ближе всего подходит двутавр 23Ш1, который имеет следующие характеристики:  $A = 46,08 \text{ см}^2$ ;  $i_x = 9,62 \text{ см}$ ;  $i_y = 3,67 \text{ см}$ .

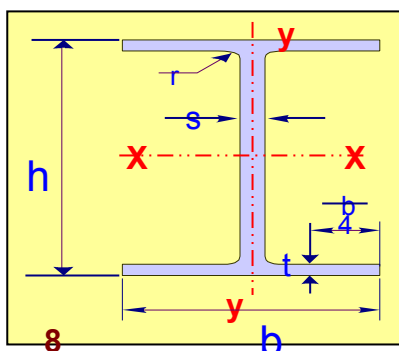
- Определяем наибольшую фактическую гибкость (наибольшая гибкость будет относительно оси у-у, так как радиус инерции относительно оси у-у меньше радиуса инерции относительно оси х-х, а расчетные длины относительно этих осей одинаковы):

$$\lambda_y = l_{eff}/i_y = 360/3,67 = 98,09;$$

- По наибольшей гибкости, определяем фактическое значение коэффициента продольного изгиба, с интерполяцией  $\varphi = 0,556$  (см. табл.5.3);
- Проверяем условие, чтобы гибкость была не больше предельной гибкости, установленной СНиП II-23-81\*. Для основных колонн предельная гибкость определяется по формуле  $\lambda_{пред} = 180 - 60\alpha$  (см. табл. 5.4), где  $\alpha = N/\varphi A R_y \gamma_c = 538,16 / (0,556 \cdot 46,08 \cdot 24 \cdot 1) = 0,875 > 0,5$ ;
- Проверяем устойчивость:

$$\frac{N}{\varphi A} = \frac{538,16}{0,556 \cdot 46,08} = 21,00 \text{ кН/см}^2 \leq R_y \gamma_c = 24 \cdot 1 = 24 \text{ кН/см}^2.$$

Вывод: Несущая способность стержня колонн обеспечена. Принимаем в качестве стержня двутавр 23Ш1.



## Практическая работа № 5

**Тема: Расчет деревянной центральной сжатой стойки.**

**Цель работы:** научить студентов рассчитывать деревянную центрально-сжатую стойку.

### Ход работы

#### Для задачи № 1

Данные для выполнения практической работы взять из задачи № 7 Лабораторно-практической работы № 2. Отсутствующие данные взять из примера № 1. Само условие задачи взять из условий примера № 5.4 на стр. 151 учебника Сетков В.И., Сербин Е.П. Строительные конструкции 2005г.

#### Пример выполнения задачи № 1

Используя данные примера 3.7, подобрать сечение центрально-сжатой стойки (колонны), выполненной из цельной древесины. Материал: сосна, сорт 1. Сечение колонны — брус (рис. 5.37).

Примечание. Деревянная стойка для предложенного в примере 3.7 типа здания, естественно, не имеет смысла и даже недопустима с точки зрения требований, предъявляемых к таким зданиям и их конструкциям (противопожарных, капитальности и т.д.).

Нагрузки также меньше, чем при кирпичной колонне. Вариант стойки (колонны) из древесины приведен исключительно в учебных целях для сравнительной оценки прочностных свойств материалов, которая может быть положена в основу экономических сравнений колонн.

**$N = 566,48$  кН, с учетом коэффициента надежности по ответственности  $\gamma_n = 0,95$  нагрузка  $N = 566,48 \cdot 0,95 = 538,16$  кН. Расчетная схема принята с опиранием концов стержня колонны на шарнирные опоры (см. рис. 5.35, а). Расчетная длина стержня  $l_0 = 3,6$  м.**

**Температурно-влажностные условия эксплуатации А2 (элемент работает внутри отапливаемого помещения с относительной влажностью воздуха свыше 60 и до 75% (см. табл. 1 СНиП II-25-80).**



**Решение.**

1. По табл. 2.4 определяем расчетное сопротивление древесины сжатию:  $R_c = 16 \text{ МПа} = 1,6 \text{ кН/см}^2$  (предварительно принимая ширину и высоту сечения больше 13 см).

2. Коэффициенты условия работы в соответствии с требованиями п. 3.2 СНиП II-25-80 принимаем равными единице.

3. Задаемся коэффициентом продольного изгиба  $\varphi = 0,8$  и определяем требуемую площадь сечения из формулы устойчивости

$$F_{\text{расч}} = \frac{N}{\varphi R_c} = \frac{538,16}{0,8 \cdot 1,6} = 420,4 \text{ см}^2.$$

4. Принимаем с учетом сортамента (Приложение 2) сечение бруса  $bh = 200 \times 250 \text{ см}$ , фактическая площадь сечения  $F = 500 \text{ см}^2$ ; колонна не имеет врезок в расчетном сечении, поэтому расчетная площадь сечения  $F_{\text{расч}}$  равна площади сечения брутто  $F_{\text{бр}} = 500 \text{ см}^2$ .

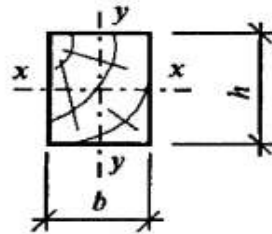


Рис. 5.37. Сечение деревянной колонны — к примеру 5.4

5. Определяем радиусы инерции относительно главных осей (табл. 5.2):

$$r_x = 0,289h = 0,289 \cdot 25 = 7,23 \text{ см};$$

$$r_y = 0,289b = 0,289 \cdot 20 = 5,78 \text{ см}.$$

6. Находим гибкость и коэффициент продольного изгиба, используя меньший по величине радиус инерции, получаем большее значение гибкости:  $\lambda = l_0/r_y = 360/5,78 = 62,3$ ; определяем предельную гибкость: для колонн  $\lambda_{\text{max}} = 120$  (табл. 14 СНиП II-25-80). Гибкость колонны в пределах нормы; так как фактическая гибкость колонны меньше  $\lambda = 70$ , коэффициент продольного изгиба определяем по формуле

$$\varphi = 1 - 0,8 \cdot (\lambda/100)^2 = 1 - 0,8 \cdot (62,3/100)^2 = 0,689.$$

7. Проверяем устойчивость:

$$\sigma = \frac{N}{\varphi A} = \frac{538,16}{0,689 \cdot 500} = 1,56 \text{ кН/см}^2 < R_c = 1,6 \text{ кН/см}^2.$$

**Вывод.** Напряжения при расчете на устойчивость меньше расчетного сопротивления древесины сжатию:

$$\sigma = 15,6 < R_c = 16,0 \text{ МПа},$$

следовательно, несущая способность обеспечена.

Принимаем сечение колонны  $200 \times 250 \text{ мм}$ . Древесина — сосна, сорт 1.

Задача № 2 без разбивки по вариантам.

Подобрать сечение деревянной стойки из бруса; стойка шарнирно закреплена по концам, длина стойки  $l = 2,0$  м. Нагрузка приложена по центру тяжести сечения,  $N = 15$  кН. Коэффициент надежности по ответственности  $\gamma_n = 0,9$ . Материал: береза; сорт 2. Температурно-влажностные условия эксплуатации В2 (эксплуатация на открытом воздухе в нормальной зоне, для таких условий эксплуатации коэффициент  $m_b = 0,85$ ). *При определении расчетного сопротивления березы следует расчетное сопротивление, определенное для древесины сосны (ели), умножить на коэффициент  $m_n$  (табл. 2.5), учитывающий другую породу древесины, и коэффициент  $m_b$ , учитывающий условия эксплуатации.* Предельная гибкость стойки  $\lambda_{max} = 120$ .

### Задача № 3 без разбивки по вариантам

Проверить несущую способность деревянной стойки, выполненной из бревна. Материал: ель, сорт 3; условия эксплуатации А3 (коэффициент  $m_b = 0,9$ ). Нагрузка, действующая на стойку, приложена по центру тяжести сечения,  $N = 150$  кН. Коэффициент надежности по ответственности  $\gamma_n = 0,95$ . Закрепление стержня шарнирное по обоим концам, длина  $l = 3,0$  м. Диаметр бревна  $D = 180$  мм. Предельная гибкость стойки  $\lambda_{max} = 120$ .

**Таблица 1. Рекомендуемый сортамент пиломатериалов для деревянных конструкций по ГОСТ 244454-80**

Толщина, мм	Ширина, мм						
	100	125	150	175	200	225	250
19	100	125	150	–	–	–	–
22	100	125	150	175	200	225	–
25	100	125	150	175	200	225	–
32	100	125	150	175	200	225	–
40	100	125	150	175	200	225	–
44	100	125	150	175	200	225	–
50	100	125	150	175	200	225	250
60	100	125	150	175	200	225	250
75	100	125	150	175	200	225	250
100	100	125	150	175	200	225	250
125	100	125	150	175	200	225	250
150	100	125	150	175	200	225	250
175	–	–	–	175	200	225	250
200	–	–	–	–	200	225	250
250	–	–	–	–	–	–	250

Таблица 1

Температурно-влажностные условия эксплуатации	Характеристика условий эксплуатации конструкций	Максимальная влажность древесины для конструкций %	
		из клееной древесины	из неклееной древесины
	Внутри отапливаемых помещений при температуре до 35° С, относительной влажности воздуха		
A1	До 60%	9	20
A2	Свыше 60 до 75%	12	20
A3	Свыше 75 до 95%	15	20

Таблица 5.2

## Формулы для определения характеристик сечений

Сечение элемента				
$A$	$bh$	$bh$	$\frac{\pi D^2}{4}$	$\frac{\pi D^2}{4} - \frac{\pi d^2}{4}$
$I_x$	$\frac{bh^3}{12}$	$\frac{b^4}{12}$	$\frac{\pi D^4}{64}$	$\frac{\pi D^4}{64} - \frac{\pi d^4}{64}$
$I_y$	$\frac{hb^3}{12}$	$\frac{b^4}{12}$	$\frac{\pi D^4}{64}$	$\frac{\pi D^4}{64} - \frac{\pi d^4}{64}$
$i_x$	$0,289h$	$0,289h$	$0,25D$	$0,25\sqrt{D^2 - d^2}$
$i_y$	$0,289b$	$0,289b$	$0,25D$	$0,25\sqrt{D^2 - d^2}$

Таблица 14

Наименование элементов конструкций	Предельная гибкость $\lambda_{\text{макс}}$
1. Сжатые пояса, опорные раскосы и опорные стойки ферм, колонны	120
2. Прочие сжатые элементы ферм и других сквозных конструкций	150
3. Сжатые элементы связей	200
4. Растянутые пояса ферм в вертикальной плоскости	150
5. Прочие растянутые элементы ферм и других сквозных конструкций	200
Для опор воздушных линий электропередачи	
6. Основные элементы (стойки, приставки, опорные раскосы)	150
7. Прочие элементы	175
8. Связи	200

Примечание. Для сжатых элементов переменного сечения величины предельной гибкости  $\lambda_{\text{макс}}$  умножаются на  $\sqrt{k_{\text{ред}}}$ , где коэффициент  $k_{\text{ред}}$  принимается по табл. 1 прил. 4.

Табл. 4 СНиП II-25-80

Таблица 2.5

Древесные породы	Коэффициент $m_n$ для расчетных сопротивлений		
	растяжению, изгибу, сжатию и смятию вдоль волокон $R_{p1}, R_{c1}, R_{c2}, R_{cm}$	сжатию и смятию поперек волокон $R_{p2}, R_{c2,90}$	скалыванию $R_{sc}$
<b>Хвойные</b>			
1. Лиственница, кроме европейской и японской	1,2	1,2	1
2. Кедр сибирский, кроме Красноярского края	0,9	0,9	0,9
3. Кедр Красноярского края, сосна веймутова	0,65	0,65	0,65
4. Пихта	0,8	0,8	0,8
<b>Твердые лиственные</b>			
5. Дуб	1,3	2	1,3
6. Ясень, клен, граб	1,3	2	1,6
7. Акация	1,5	2,2	1,8
8. Береза, бук	1,1	1,6	1,3
9. Вяз, ильм	1	1,6	
<b>Мягкие лиственные</b>			
10. Ольха, липа, осина, тополь	0,8	1	0,8

### Практическая работа № 6

**Тема:** Расчет железобетонной колонны со случайным эксцентриситетом

**Цель работы:** научить студентов рассчитывать железобетонные колонны со случайным эксцентриситетом.

**Ход работы:**

Задача № 1.

Выполнить задачу в с ниже приведенными условиями в соответствии с примером 5.5 учебника приведенного за условиями задачи.

Данные:

По данным примера 3.7 рассчитать железобетонную колонну. (Нагрузку на железобетонную колонну собираем заново, так как в примере 3.7 не собиралась длительная часть нагрузки, значение которой необходимо

знать для расчета железобетонной колонны.) Нагрузку на колонну собираем с учетом ее веса, который отличается от веса кирпичной колонны. Нагрузка приложена со случайным эксцентриситетом. Принимаем сечение колонны  $bh = 350 \cdot 350$  мм, армирование симметричное, т.е. площади сечений арматуры равны  $A_s = A'_s$ . Высота колонны  $H = 7,5$  м (см. рис. 3.1). Коэффициент надежности по ответственности  $\gamma_n = 0,95$ .

**Пример 5.5.** По данным примера 3.7 рассчитать железобетонную колонну. (Нагрузку на железобетонную колонну собираем заново, так как в примере 3.7 не собиралась длительная часть нагрузки, значение которой необходимо знать для расчета железобетонной колонны.) Нагрузку на колонну собираем с учетом ее веса, который отличается от веса кирпичной колонны. Нагрузка приложена со случайным эксцентриситетом. Принимаем сечение колонны  $bh = 300 \cdot 300$  мм, армирование симметричное, т.е. площади сечений арматуры равны  $A_s = A'_s$ . Высота колонны  $H = 7,25$  м (см. рис. 3.1). Коэффициент надежности по ответственности  $\gamma_n = 0,95$ .

*Решение.*

1. Для расчета колонны собираем расчетную нагрузку (ее полное значение  $N_i$  и длительную часть нагрузки  $N_l$ ):

• нагрузка от собственного веса железобетонной колонны:

$$N_{\text{колонны}}^n = bhH\gamma_{ж.б.} = 0,3 \cdot 0,3 \cdot 7,25 \cdot 25 = 16,31 \text{ кН};$$

$$N_{\text{колонны}} = N_{\text{колонны}}^n \gamma_f = 16,31 \cdot 1,1 = 17,94 \text{ кН};$$

• нагрузка на низ колонны

$$N = q_{\text{покрытия}} A_{\text{гр}} + q_{\text{перекрытия}} A_{\text{гр}} + n_{\text{балок}} N_{\text{балки}} + N_{\text{колонны}} = 8,9 \cdot 27 + 10,58 \cdot 27 + 2 \cdot 9,9 + 17,94 = 563,7 \text{ кН};$$

• находим длительную часть нагрузки на низ колонны  $N_l$ , для чего необходимо из всей нагрузки вычесть кратковременную часть нагрузки (в соответствии с п. 1.7 «к» СНиП 2.01.07. 85\* 50% снеговой нагрузки  $s$  считается кратковременной и 50% — длительной).

В соответствии с табл. 3.3 длительная нормативная нагрузка на перекрытие торговых залов составляет  $p^n = 1,4$  кПа, а полное значение нормативной нагрузки на перекрытие  $p^n = 4,0$  кПа и коэффициент надежности по нагрузке  $\gamma_f = 1,2$ , следовательно

$$N_l = N_i - 0,5sA_{\text{гр}} - p^n \gamma_f A_{\text{гр}} + p_i^n \gamma_f A_{\text{гр}} = 563,7 - 0,5 \cdot 2,1 \cdot 27 - 4 \cdot 1,2 \cdot 27 + 1,4 \cdot 1,2 \cdot 27 = 451,11 \text{ кН};$$

• с учетом коэффициента  $\gamma_n = 0,95$  нагрузка равна:

$$N_i = 563,7 \cdot 0,95 = 535,52 \text{ кН};$$

$$N_l = 451,11 \cdot 0,95 = 428,55 \text{ кН}.$$

2. Задаемся материалами колонны: бетон тяжелый класса В20;  $\gamma_{b2} = 0,9$ ; продольная арматура класса А-III; поперечная арматура класса Вр-I; расчетные сопротивления:  $R_b = 11,5$  МПа;  $R_{sc} = 365$  МПа (табл. 2.6; 2.8).

3. Определяем расчетную длину колонны; расчетная длина колонны принимается равной высоте этажа (рис. 3.1):  $l_0 = 3,6$  м (фактически колонна выполняется высотой в два этажа, но, учитывая ее закрепление в перекрытии, получаем расчетную схему, аналогичную изображенной на рис. 5.35, а);

4. Находим отношения:

$$l_0/h = 360/30 = 12 < 20;$$

$$N_i/N = 428,55/535,52 = 0,8.$$

5. По табл. 5.6 определяем значение коэффициентов  $\varphi_b$ ,  $\varphi_{sb}$ ; с учетом интерполяции  $\varphi_b = 0,868$ ;  $\varphi_{sb} = 0,888$ .

6. Задав коэффициентом армирования  $\mu$ , вычисляем значение коэффициента  $\alpha$ , принимаем  $\mu = 0,01$ :

$$\alpha = R_{sc}\mu / (R_b\gamma_{b2}) = 36,5 \cdot 0,01 / (1,15 \cdot 0,9) = 0,353.$$

7. Вычисляем коэффициент продольного изгиба:

$$\varphi = \varphi_b + 2(\varphi_{sb} - \varphi_b)\alpha = 0,868 + 2(0,888 - 0,868)0,353 = 0,882 < \varphi_{sb} = 0,888.$$

8. Определяем требуемую площадь арматуры:

$$(A_s + A'_s) = \frac{\frac{N}{\varphi} - R_b\gamma_{b2}bh}{R_{sc}} = \frac{\frac{535,52}{0,882} - 1,15 \cdot 0,9 \cdot 30 \cdot 30}{36,5} < 0.$$

9. Так как требуемая площадь арматуры получилась отрицательной, это значит, что бетон один (без арматуры) справляется с нагрузкой и арматуру следует принимать по конструктивным требованиям; учитывая, что необходимо обеспечить минимальный процент армирования колонны (табл. 5.5) и что при меньшей стороне сечения  $> 250$  мм диаметр продольных стержней рекомендуется назначать не менее 16 мм, принимаем 4  $\varnothing 16$  А-III,  $A_s = 8,04$  см<sup>2</sup>.

10. Проверяем процент армирования:

$\mu = (A_s + A'_s)100/bh = 8,04 \cdot 100/30 \cdot 30 = 0,893$  %, что больше минимального значения  $\mu_{min} = 0,4$ % (табл. 5.5) и меньше максимального значения  $\mu_{max} = 3,0$ %;

принятая арматура обеспечивает необходимый процент армирования.

11. Назначаем диаметры и шаг постановки поперечных стержней:  $d_{sw} \geq 0,25d_s = 0,25 \cdot 16 = 4$  мм; принимаем поперечную арматуру  $\varnothing 4$  Вр-I; шаг поперечных стержней  $s: s \leq 20d_s = 20 \cdot 16 = 320$  мм, округляем и принимаем шаг  $s = 300$  мм.

12. Конструируем сечение колонны (рис. 5.38).

Сравнивая подобранные в примерах 5.1–5.5 сечения колонн из различных материалов (табл. 5.10), можно сделать следующий вывод: при практически одинаковой нагрузке на колонны (незначительно отличается нагрузка на железобетонную колонну) и при

одинаковых расчетных длинах сечения колонн получаются разными. Наименьшее сечение имеет стальная колонна, наибольшее сечение имеет колонна, выполненная из неармированной кирпичной кладки. Сечение деревянной колонны меньше, чем сечения колонн, выполненных из железобетона и кирпичной кладки.

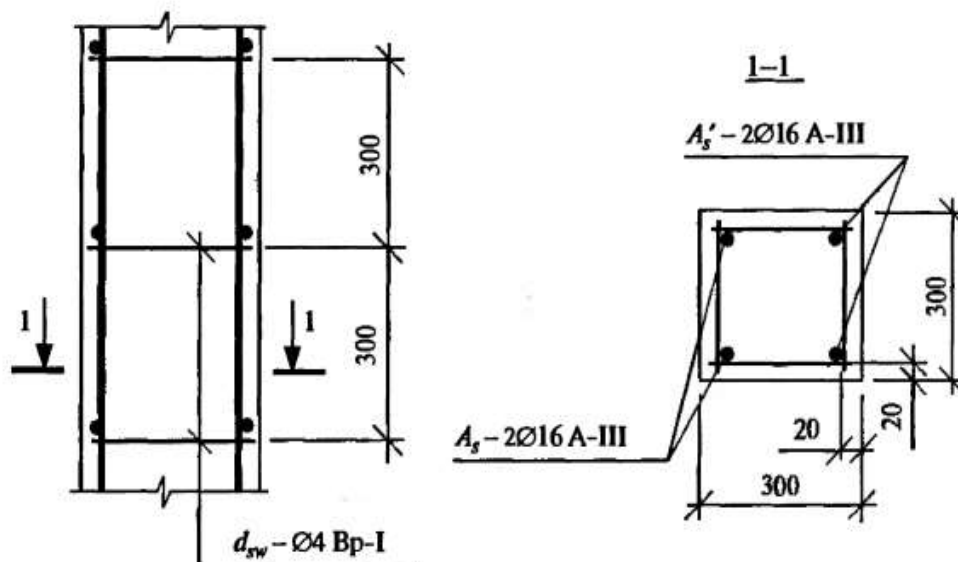


Рис. 5.38. К примеру 5.5

Таблица 5.10

Сравнительная таблица сечений колонн из разных материалов (примеры 5.1–5.5)

Материал	Сталь	Железобетон		Неармированная кладка		Армированная кладка		Деревоина
		Бетон	Арматура	Кирпич	Раствор	Кирпич	Раствор	
Класс/марка	C 245	B20	A-III	M 100	M 75	M 100	M 100	Сосна, сорт 1-й
Сечение	23Ш1	30 × 30 см		64 × 64 см		51 × 51 см		20 × 25 см
Площадь	46,08 см <sup>2</sup>	900 см <sup>2</sup>		4096 см <sup>2</sup>		2601 см <sup>2</sup>		500 см <sup>2</sup>
Нагрузка	538,16 кН	535,52 кН		538,16 кН		538,16 кН		538,16 кН

*Примечание.* Процент армирования в железобетонной колонне определяется по отношению площадей арматуры к площади бетона и составляет 0,89 %; в армированном кирпичном столбе процент армирования определяется как отношение объема арматуры к объему кирпичной кладки и составляет 0,284 %.

Задача № 2 Одно условие для всех вариантов



**Задача 5.8.**

Подобрать класс арматуры и диаметры поперечных стержней для железобетонной колонны, определить их шаг, если продольные стержни каркаса колонны приняты диаметром 25 мм, А-III.

Задача № 3

Вариант 1

**Задача 5.9.**

Рассчитать железобетонную колонну. Нагрузка, действующая на колонну,  $N = 640$  кН;  $N_l = 325$  кН. Коэффициент надежности по ответственности  $\gamma_n = 0,95$ . Нагрузка приложена со случайным эксцентриситетом. Сечение колонны  $350 \times 350$  мм, армирование симметричное. Высота колонны  $H = 4,9$  м, закрепление концов колонны шарнирное. Арматура — продольная класса А-II; поперечная Вр-I. Бетон тяжелый класса В20;  $\gamma_{b2} = 0,9$ .

Вариант 2

**Задача 5.12.**

Подобрать арматуру железобетонной колонны со случайным эксцентриситетом. Расчетная длина колонны  $l_0 = 6,0$  м. Сечение колонны  $400 \times 500$  мм. Армирование симметричное,  $A_s = A'_s$ . Нагрузка:  $N = 700$  кН, длительная часть нагрузки  $N_l = 525$  кН. Коэффициент надежности по ответственности  $\gamma_n = 1,0$ . Бетон тяжелый класса В25, коэффициент условия работы бетона  $\gamma_{b2} = 0,9$ . Арматура продольная класса А-II, поперечную арматуру принять, исходя из требуемого диаметра, класса А-I или Вр-I.

Вариант 3

### Задача 5.11.

Проверить несущую способность железобетонной колонны, на которую действует нагрузка  $N = 250$  кН. Нагрузка приложена

со случайным эксцентриситетом; длительная часть нагрузки  $N_l = 125$  кН; коэффициент надежности по ответственности  $\gamma_n = 0,95$ . Расчетная длина колонны  $l_0 = 3,0$  м. Армирование симметричное  $A_s = A'_s = (2 \text{ } \varnothing 22 \text{ мм})$ . Арматура класса А-III. Бетон тяжелый, класс прочности бетона В20;  $\gamma_{b2} = 0,9$ . Сечение колонны  $300 \times 400$  мм (рис. 5.39).

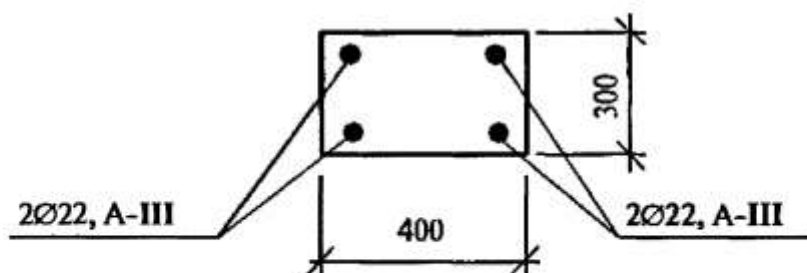


Рис. 5.39. Сечение колонны к задаче 5.11

Вариант 4

### Задача 5.10.

Определить арматуру железобетонной колонны со случайным эксцентриситетом и законструировать ее сечение. Нагрузка:  $N = 1800$  кН;  $N_l = 1200$  кН. Коэффициент надежности по ответственности  $\gamma_n = 0,95$ . Расчетная длина колонны  $l_0 = H_{\text{колонны}} = 7,0$  м.

Сечение колонны  $400 \times 400$  мм. Бетон тяжелый класса В30;  $\gamma_{b2} = 0,9$ . Продольная и поперечная арматура класса А-III.

Таблица 2.6

Извлечение из табл. 13 СНиП 2.03.01-84\*

Вид сопротивления	Бетон	Расчетные сопротивления бетона для предельных состояний первой группы $R_b$ и $R_{bt}$ , МПа, при классе бетона по прочности на сжатие						
		B10	B12,5	B15	B20	B25	B30	B35
Сжатие осевое (призменная прочность), $R_b$	Тяжелый и мелкозернистый	6,0	7,5	8,5	11,5	14,5	17	19,5
Растяжение осевое, $R_{bt}$	Тяжелый	0,57	0,66	0,75	0,9	1,05	1,20	1,30

Таблица 2.8.

Извлечения из табл. 19\*, 20\*, 22\*, 23\* СНиП 2.03.01-84\*

Стержневая арматура классов	Нормативные сопротивления $R_{sn} = R_{s,swr}$ , МПа	Расчетные сопротивления арматуры для предельных состояний первой группы, МПа		
		растяжению		сжатию $R_{sc}$
		продольной $R_s$	поперечной (хомутов и отогнутых стержней) $R_{sw}$	
A-I	235	225	175	225
A-II	295	280	225	280
A-III диаметром: 6-8 10-40	390	355 365	285* 290*	355 365
A-IV	590	510	405	450
A-V	788	680	545	500
Bp-I диаметром 3-5 мм	490	410	290**	375

\* В сварных каркасах для хомутов из арматуры класса А-III, диаметр которых меньше  $1/3$  диаметра продольных стержней, значения  $R_{sw}$  принимаются равными 255 МПа.

\*\* При применении проволоки в вязаных каркасах  $R_{sw}$  следует принимать равным 325 МПа.

Таблица 5.6

Значения коэффициентов  $\varphi_b$  и  $\varphi_{sb}$ 

$N_i/N$	$l_0/h$							
	6	8	10	12	14	16	18	20
	Коэффициент $\varphi_b$							
0	0,93	0,92	0,91	0,90	0,89	0,86	0,83	0,80
0,5	0,92	0,91	0,90	0,88	0,85	0,81	0,78	0,65
1	0,92	0,91	0,89	0,86	0,81	0,74	0,63	0,55

$N_i/N$	$l_0/h$							
	6	8	10	12	14	16	18	20
	Коэффициент $\varphi_{sb}$							
0	0,93	0,92	0,91	0,90	0,89	0,87	0,84	0,81
0,5	0,92	0,92	0,91	0,90	0,87	0,84	0,80	0,75
1	0,92	0,91	0,90	0,88	0,86	0,82	0,77	0,70

### Практическая работа № 7.

**Тема:** Расчет кирпичного центрально сжатого неармированного столба

**Цель работы:** научить студентов рассчитывать кирпичный центрально сжатый неармированный столб

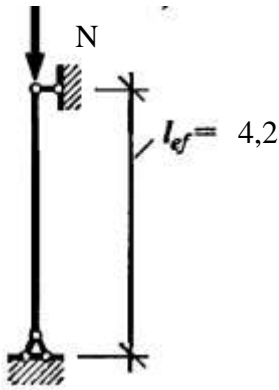
**Ход работы:**

Задача № 1.

Выполнить задачу с ниже приведенными условиями в соответствии с примером 5.2 учебника приведенного за условиями задачи.

Данные:

Используя данные задачи 7 практической работы №2, подобрать сечение центрально-сжатой колонны, выполненной из кирпича. Расчетное продольное сжимающее усилие  $N$  кН. Коэффициент надежности по ответственности  $\gamma_{\text{нп}}$  = 0,95; с учетом коэффициента  $N$  кН. Принята расчетная схема с шарнирным опиранием концов стержня колонны (см. рис. 5.35, а). При такой расчетной схеме расчетная длина равна высоте этажа  $l_0 = H = 4,2$  м.



**Пример 5.2.** Используя данные примера 3.7, подобрать сечение центрально-сжатой колонны, выполненной из кирпича. Расчетное продольное сжимающее усилие  $N = 566,48$  кН. Коэффициент надежности по ответственности  $\gamma_n = 0,95$ ; с учетом коэффициента  $N = 566,48 \cdot 0,95 = 538,16$  кН. Принята расчетная схема с шарнирным опиранием концов стержня колонны (см. рис. 5.35, а). При такой расчетной схеме расчетная длина равна высоте этажа  $l_0 = H = 3,6$  м.

*Решение.*

1. Задаемся материалами. Принимаем: полнотелый глиняный кирпич пластического прессования марки М100; раствор цементно-известковый М75. По табл. 2.10 находим расчетное сопротивление сжатию кладки  $R = 1,7$  МПа  $= 0,17$  кН/см<sup>2</sup>.

2. Определяем упругую характеристику,  $\alpha = 1000$  (табл. 5.7).

3. Задаемся коэффициентом продольного изгиба  $\varphi = 0,8$  и коэффициентом  $m_g = 1,0$ . Определяем требуемую площадь сечения колонны:

$$A = \frac{N}{m_g \varphi R} = \frac{538,16}{1 \cdot 0,8 \cdot 0,17} = 3957,03 \text{ см}^2.$$

4. Принимаем сечение колонны  $640 \times 640$  мм. Фактическая площадь сечения  $A = bh = 64 \cdot 64 = 4096 \text{ см}^2 = 0,4096 \text{ м}^2$ , что больше  $0,3 \text{ м}^2$ , следовательно, коэффициент условия работы  $\gamma_c = 1$ .

5. Определяем гибкость:

$$\lambda_n = l_0/h = 360/64 = 5,63.$$

6. По табл. 5.8 находим коэффициент продольного изгиба  $\varphi = 0,98$  (коэффициент определен с интерполяцией).

7. Так как меньшая сторона сечения  $h > 30$  см, коэффициент  $m_g = 1$ .

8. Проверяем принятое сечение:

$$N = 538,16 \text{ кН} < m_g \varphi R A = 1 \cdot 0,98 \cdot 0,17 \cdot 4096 = 682,39 \text{ кН}.$$

**Вывод.** Несущая способность колонны обеспечена, оставляем подобранное сечение.

Задача № 2

По архитектурным соображениям требуется уменьшить сечение колонны, которая рассчитана в примере 5.2. Принято сечение 510х510 мм, колонну выполняем из полнотелого глиняного кирпича пластического прессования марки согласно варианта и цементно-известкового раствора согласно варианта (так как размеры сечения уменьшили и есть такая возможность, увеличиваем марку раствора по сравнению с данными примера 5.2).

	Вариант 1	Вариант 2	Вариант 3	Вариант 4
Марка кирпича, М	150	150	125	125
Марка раствора, М	100	150	100	150

**Пример 5.3.** По архитектурным соображениям требуется уменьшить сечение колонны, которая рассчитана в примере 5.2. Принято сечение 510х510 мм, колонну выполняем из полнотелого глиняного кирпича пластического прессования марки М100 и цементно-известкового раствора М100 (так как размеры сечения уменьшили и есть такая возможность, увеличиваем марку раствора по сравнению с данными примера 5.2). Расчетное сопротивление сжатию кладки  $R = 1,8 \text{ МПа} = 0,18 \text{ кН/см}^2$  (табл. 2.10), упругая характеристика  $\alpha = 1000$  (табл. 5.7).

*Решение.*

1. Площадь колонны  $A = 51 \cdot 51 = 2601 \text{ см}^2 = 0,26 \text{ м}^2$ ; так как площадь сечения меньше  $0,3 \text{ м}^2$ , расчетное сопротивление необходимо умножить на коэффициент условия работы  $\gamma_c = 0,8$ .

2. Гибкость колонны изменилась по сравнению с гибкостью в примере 5.2, так как уменьшились размеры сечения колонны,  $\lambda_n = l_0/h = 360/51 = 7,0$ .

3. Определяем коэффициент продольного изгиба  $\varphi = 0,94$  (табл. 5.8).

4. Коэффициент  $m_g = 1$ , так как меньший размер сечения  $h > 30$  см.

5. Несущая способность кирпичного столба

$$\Phi = m_g \varphi R_{\gamma_c} A = 1 \cdot 0,94 \cdot 0,18 \cdot 0,8 \cdot 2601 = 352 \text{ кН};$$

$$N = 538,16 \text{ кН} > \Phi = 352 \text{ кН}.$$

**Вывод.** Несущая способность не обеспечена.

6. Для обеспечения несущей способности применяем сетчатое армирование. Арматурные сетки выполняем из арматуры класса Вр-I диаметром 3 мм, устанавливаем сетки в каждом ряду кирпичей, шаг сеток  $S = 7,7$  см.

7. Выписываем нормативное и расчетное сопротивления арматуры (табл. 2.8):  $R_s = 410$  МПа,  $R_{sn} = 490$  МПа; площадь сечения стержня арматуры  $A_{st} = 0,071$  см<sup>2</sup>; расчетное и нормативное сопротивления арматуры необходимо умножить на коэффициент условия работы  $\gamma_{cs} = 0,6$  (см. табл. 13 СНиП II-22-81):

$$R_s \gamma_{cs} = 410 \cdot 0,6 = 246 \text{ МПа} = 24,6 \text{ кН/см}^2;$$

$$R_{sn} \gamma_{cs} = 490 \cdot 0,6 = 294 \text{ МПа} = 29,4 \text{ кН/см}^2.$$

8. Находим отношение:

$$a = N/\Phi = 538,16/332,48 = 1,62,$$

которое показывает, во сколько раз следует увеличить расчетное сопротивление для обеспечения прочности.

9. Определяем требуемое расчетное сопротивление армированной кладки:

$$R_{sk} = Ra = 0,17 \cdot 1,62 = 0,27 \text{ кН/см}^2.$$

10. Приравниваем полученное значение к формуле расчетного сопротивления:

$$R_{sk} = 0,27 = R + \frac{2 \cdot \mu \cdot R_s \gamma_{cs}}{100} = 0,18 \cdot 0,8 + \frac{2 \cdot \mu \cdot 24,6}{100};$$

из полученного соотношения определяем требуемый процент армирования  $\mu$ :

$$\mu = \frac{(R_{sk} - R_{\gamma_c})100}{2R_s \gamma_{cs}} = \frac{(0,27 - 0,18 \cdot 0,8) \cdot 100}{2 \cdot 24,6} = 0,266\%;$$

принимаем значение коэффициента  $\mu = 0,27\%$ .

11. Находим требуемый шаг стержней арматуры (размеры ячейки) в сетке из уравнения

$$\mu = 0,27\% = (2A_{st}/cS)100,$$

$$c = \frac{2A_{st} \cdot 100}{\mu S} = \frac{2 \cdot 0,071 \cdot 100}{0,27 \cdot 7,7} = 6,83 \text{ см};$$

принимаем сетки с шагом стержней  $c = 65$  мм (кратно 5 мм).

12. Уточняем полученный процент армирования:

$$\mu = \frac{2A_{st}}{cS} 100 = \frac{2 \cdot 0,071}{6,5 \cdot 7,7} \cdot 100 = 0,284\%.$$

13. Уточняем полученное в результате армирования расчетное сопротивление кладки  $R_{sk}$ :

$$R_{sk} = R\gamma_c + \frac{2\mu R_{st}\gamma_{cs}}{100} = 0,18 \cdot 0,8 + \frac{2 \cdot 0,284 \cdot 24,6}{100} = 0,284 \text{ кН/см}^2.$$

14. Проверяем принятое значение коэффициента армирования:

$$\mu = 0,284\% > \mu_{min} = 0,1\%;$$

$$\mu_{max} = 50R\gamma_c / R_{st}\gamma_{cs} = 50 \cdot 0,18 \cdot 0,8 / 24,6 = 0,293\%;$$

$$\text{принятый коэффициент армирования } \mu = 0,284\% < \mu_{max} = 0,293\%.$$

15. Определяем упругую характеристику армированной кладки  $\alpha_{sk}$ :

$$\alpha_{sk} = \alpha \frac{R_u}{R_{sku}} = 1000 \cdot \frac{0,288}{0,455} = 633,$$

где  $R_u = kR\gamma_c = 2 \cdot 0,18 \cdot 0,8 = 0,288 \text{ кН/см}^2$ ;

$$R_{sku} = kR\gamma_c + \frac{2R_{st}\gamma_{cs}\mu}{100} = 2 \cdot 0,18 \cdot 0,8 + \frac{2 \cdot 29,4 \cdot 0,284}{100} = 0,455 \text{ кН/см}^2.$$

16. По табл. 5.8 определяем коэффициент продольного изгиба, учитывая полученное значение упругой характеристики  $\alpha_{sk} = 633$  и гибкости  $\lambda_n = 7,0$ ; с интерполяцией  $\varphi = 0,904$ .

17. Проверяем несущую способность,

$$N = 538,16 \text{ кН} < m_g \varphi R_{sk} A = 1 \cdot 0,904 \cdot 0,284 \cdot 2601 = 646,6 \text{ кН}.$$

**Вывод.** Несущая способность обеспечена. Принимаем колонну сечением  $510 \times 510$  мм из кирпича глиняного пластического прессования М100 на цементно-известковом растворе М100, армированную сетками в каждом ряду кирпичной кладки. Сетки выполнены из арматуры класса Вр-1  $\varnothing 3$  мм с шагом постановки арматуры в сетке в обоих направлениях 65 мм (рис. 5.36).

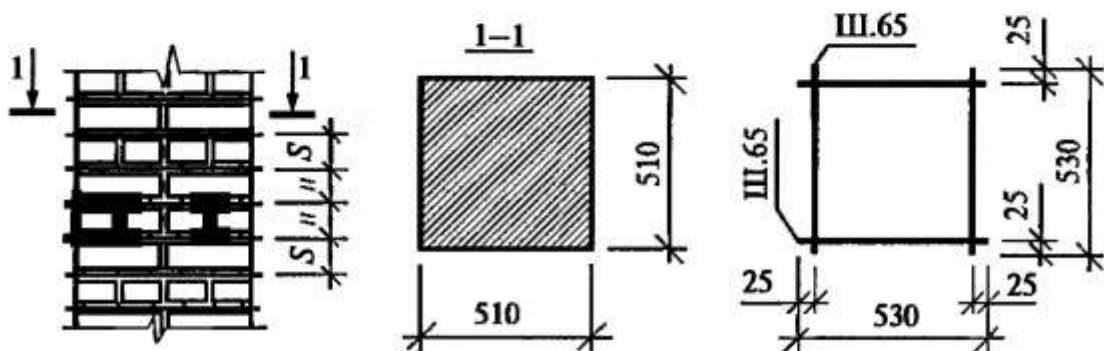


Рис. 5.36. К примеру 5.3



## Практическая работа № 8

### Тема: Расчет стальной балки

**Цель работы:** научить студентов рассчитывать стальную балку

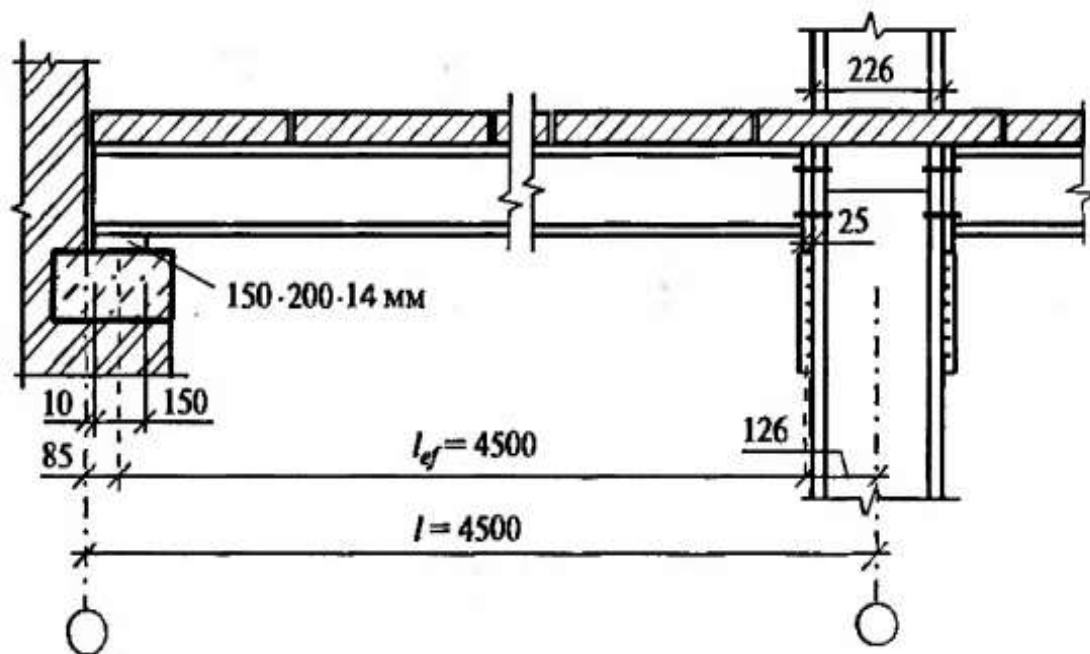
#### Ход работы

Задача № 1.

По данным задачи 7 практической работы № 2 рассчитать балку перекрытия, выполненную из прокатного двутавра (рис.7.71). Принято, что балка опирается на пилястру и стальную колонну (рассчитанную в практической работе № 4).

Нагрузку на балку собираем с грузовой площади длиной  $L_0 = 6,0$  м (см. рис. 3.3). Нагрузка на квадратный метр перекрытия  $q^n_{\text{перекрытия}}$ ;  $q^n_{\text{покрытия}}$  взять из таблицы 1. Собственный вес погонного метра балки ориентировочно принимаем  $g^n_{\text{балки}} = 0,50$  кН/м;  $\gamma_f = 1,05$ ;  $g_{\text{балки}} = g^n_{\text{балки}} * \gamma_f = 0,50 * 1,05 = 0,53$  кН/м.

Коэффициент надежности по ответственности  $\gamma_n = 0,95$ .



**Рис. 7.71.** К примеру 7.1 — схема опирания балки на пилястру и стальную колонну; за основу взят пример 3.7 (см. рис. 3.3, 3.4);  $l_{ef}$  — расчетная длина балки (расстояние от центра площадки опирания балки на левой опоре до центра площадки опирания на правой опоре)

	1 вариант	2 вариант	3 вариант	4 вариант
$q^n_{\text{перекрытия}}$	9,22	9,27	9,01	9,15
$q^n_{\text{покрытия}}$	10,43	10,64	10,52	10,67

**Задачу решить в соответствии с примером 7.1**

План первого и второго этажей

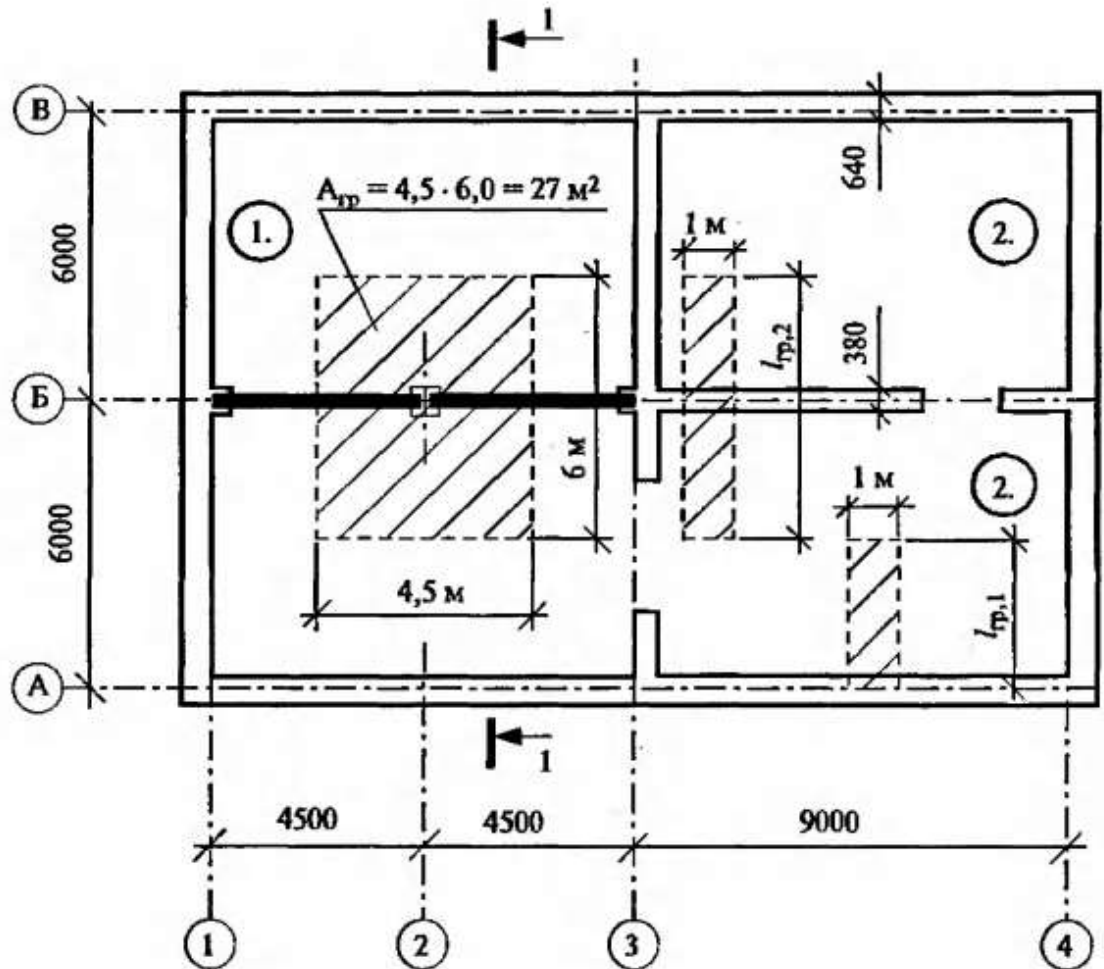


Рис. 3.3. К примеру 3.7. План первого и второго этажей здания: 1 – торговый зал; 2 – административные и бытовые помещения.

**Пример 7.1.** По данным примера 3.7 рассчитать балку перекрытия, выполненную из прокатного двутавра (рис. 7.71). Принято,

что балка опирается на пилястру и стальную колонну (рассчитанную в примере 5.1). Нагрузку на балку собираем с грузовой площади длиной  $l_{гр} = 6,0$  м (см. рис. 3.3). Нагрузка на квадратный метр перекрытия  $q_{перекрытия}^n = 9,08$  кПа;  $q_{перекрытия} = 10,58$  кПа. Собственный вес погонного метра балки ориентировочно принимаем  $g_{балки}^n = 0,50$  кН/м;  $\gamma_f = 1,05$ ;  $g_{балки} = g_{балки}^n \gamma_f = 0,50 \cdot 1,05 = 0,53$  кН/м. Коэффициент надежности по ответственности  $\gamma_n = 0,95$ .

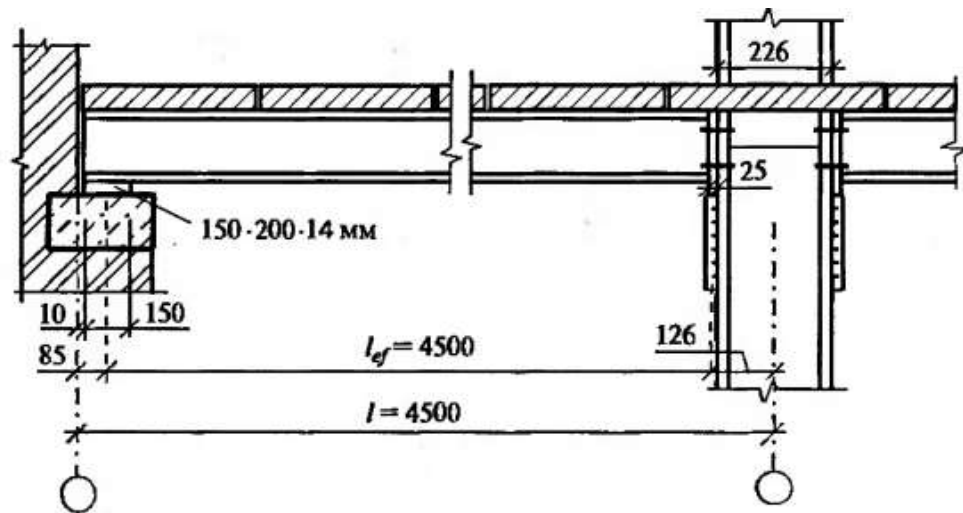


Рис. 7.71. К примеру 7.1 — схема опирания балки на пилястру и стальную колонну; за основу взят пример 3.7 (см. рис. 3.3, 3.4);  $l_{ef}$  — расчетная длина балки (расстояние от центра площадки опирания балки на левой опоре до центра площадки опирания на правой опоре)

**Решение.**

1. Определяем нагрузку, действующую на погонный метр балки:

- нормативная нагрузка

$$q_n = q_{\text{перекрытия}}^n l_{\text{гр}} + g_{\text{балки}}^n = 9,08 \cdot 6 + 0,50 = 54,98 \text{ кН/м} = 0,5498 \text{ кН/см};$$

- нормативная длительная нагрузка — полное значение временной нагрузки на перекрытие торговых залов  $p_n = 4,0$  кПа, пониженное значение, являющееся временной длительной нагрузкой,  $p_i^n = 1,4$  кПа (см. табл. 3.3):

$$q_i^n = q_n - p_n l_{\text{гр}} + p_i^n l_{\text{гр}} = 54,98 - 4,0 \cdot 6,0 + 1,4 \cdot 6,0 = 39,38 \text{ кН/м} = 0,3938 \text{ кН/см};$$

- расчетная нагрузка

$$q = q_{\text{перекрытия}} l_{\text{гр}} + g_{\text{балки}} = 10,58 \cdot 6 + 0,53 = 64,01 \text{ кН/м};$$

- расчетная нагрузка с учетом коэффициента надежности по ответственности  $\gamma_n = 0,95$

$$q = 64,01 \cdot 0,95 = 60,81 \text{ кН/м}.$$

2. Принимаем предварительно размеры опорной пластины и опорного ребра балки и определяем ее расчетную длину:

$$l_{ef} = l - 85 - 126 = 4500 - 85 - 126 = 4289 \text{ мм} = 4,29 \text{ м.}$$

3. Устанавливаем расчетную схему (рис. 7.72) и определяем максимальную поперечную силу и максимальный момент:

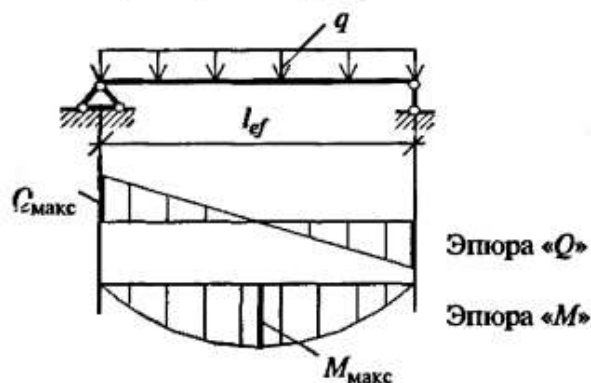


Рис. 7.72. К примеру 7.1.

$$Q = ql_{ef}/2 = 60,81 \cdot 4,29/2 = 130,44 \text{ кН};$$

$$M = ql_{ef}^2/8 = 60,81 \cdot 4,29^2/8 = 139,89 \text{ кН}\cdot\text{м.}$$

4. По табл. 50\* СНиП II-23-81\* определяем группу конструкций, к которой принадлежит балка, и задаемся сталью: группа конструкций — 2; принимаем из допустимых к применению сталей сталь С245. Расчетное сопротивление стали по пределу текучести (с учетом, что балка выполняется из фасонного проката и приняв предварительно толщину проката до 20 мм)  $R_y = 240 \text{ МПа} = 24,0 \text{ кН/см}^2$  (табл. 2.2). Коэффициент условия работы  $\gamma_c = 0,9$  в соответствии с п. 1 табл. 2.3 (балки под торговым залом магазина).

5. Определяем требуемый момент сопротивления балки  $W_x$ :

$$W_x = \frac{M}{R_y \gamma_c} = \frac{13989}{24 \cdot 0,9} = 647,64 \text{ см}^3.$$

6. По сортаменту (Приложение 1, табл. 2) принимаем двутавр 35Б2, который имеет момент сопротивления близкий к требуемому. Выписываем характеристики двутавра:  $W_x = 662,2 \text{ см}^3$ ;  $I_x = 11\,550 \text{ см}^4$ ;  $S_x = 373 \text{ см}^3$ ; толщина стенки  $t = 10 \text{ мм}$ ; высота  $h = 349 \text{ мм}$ ; ширина  $b = 155 \text{ мм}$ ; масса 1 м длины 43,3 кг/м, что близко к первоначально принятой, — оставляем нагрузки без изменения.

7. Проверяем прочность на действие касательных напряжений  $\tau$ :

$$\tau = \frac{QS_x}{I_x t} = \frac{130,44 \cdot 373}{11\,550 \cdot 1,0} = 4,21 \text{ кН/см}^2;$$

$R_s \gamma_c = 0,58 R_y \gamma_c = 0,58 \cdot 24 \cdot 0,9 = 12,53 \text{ кН/см}^2$  ( $R_s = 0,58 R_y$  — расчетное сопротивление сдвигу);  $\tau = 4,21 \text{ кН/см}^2 < R_s \gamma_c = 12,53 \text{ кН/см}^2$ ; прочность обеспечена.

Так как на верхний пояс опираются железобетонные плиты, которые удерживают балку от потери устойчивости, расчет общей потери устойчивости не производим. Также отсутствуют сосредоточенные силы, следовательно, проверку местных напряжений проводить не надо.

8. Проверяем жесткость балки:

- предельный прогиб по эстетико-психологическим требованиям определяется в зависимости от длины элемента по интерполяции (предельный прогиб для балки длиной 4,5 м находится между значениями прогибов для балок длиной 3 м и 6 м и равен (см. табл. 7.4):  $f_u = l/175 = 429/175 = 2,45 \text{ см}$ );

- предельный прогиб в соответствии с конструктивными требованиями (табл. 7.2)  $f_u = l/150 = 429/150 = 2,86 \text{ см}$ .

Модуль упругости стали  $E = 2,06 \cdot 10^5 \text{ МПа} = 2,06 \cdot 10^4 \text{ кН/см}^2$ .

Значение прогиба в соответствии с эстетико-психологическими требованиями определяется от действия нормативной длительной нагрузки  $q_n^d = 0,3938 \text{ кН/см}$ :

$$f = \frac{5q_n^d l_{ef}^4}{384EI_x} = \frac{5 \cdot 0,3938 \cdot 429^4}{384 \cdot 2,06 \cdot 10^4 \cdot 11\,550} = 0,73 \text{ см};$$

$$f = 0,73 \text{ см} < f_u = 2,45 \text{ см};$$

прогиб по конструктивным требованиям определяется от всей нормативной нагрузки  $q_n^d = 0,5498 \text{ кН/см}$ :

$$\hat{f} = \frac{5q_n^d l_{ef}^4}{384EI_x} = \frac{5 \cdot 0,5498 \cdot 429^4}{384 \cdot 2,06 \cdot 10^4 \cdot 11\,550} = 1,02 \text{ см};$$

$$f = 1,02 \text{ см} < f_u = 2,86 \text{ см};$$

прогибы балки по эстетико-психологическим и конструктивным требованиям находятся в пределах нормы. Прогибы по технологическим требованиям не рассматриваются, так как по перекрытию нет движения технологического транспорта. Рассмотрение прогибов по физиологическим требованиям выходит за рамки нашего курса.

**Вывод.** Окончательно принимаем для изготовления балки двутавр 35Б2, отвечающий требованиям прочности и жесткости.

**Задача 7.1.** Определить несущую способность стальной балки перекрытия (какой изгибающий момент она способна воспринимать из условий прочности), выполненной из прокатного двутавра 23Б. Сталь С345; коэффициент условия работы  $\gamma_c = 1,1$ . Балка опирается на стены — рис. 7.100.

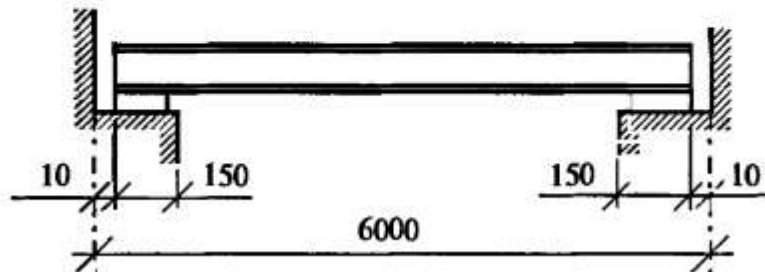


Рис. 7.100. Схема опирания балки — к задаче 7.1

2-я Задача для вариантов 2, 4

**Задача 7.2.** Подобрать сечение двутавра. Сталь С245;  $\gamma_c = 1,1$ . Нагрузка на погонный метр двутавра, включая его собственный вес,  $q' = 10,0$  кН/м;  $q = 11,0$  кН/м;  $\gamma_n = 0,95$ . Проверить прогиб по конструктивным требованиям ( $f_u = 1 / 150$ ). Для расчета воспользоваться рис. 7.100.

Литература: Учебник Сетков В. И. Сербин Строительные конструкции  
2005

Приложения:

Таблица. 3.3

**Временные нормативные нагрузки на перекрытия  
(извлечение из табл. 3 СНиП2.01.07-85\*)**

Здания и помещения	Нормативное значение нагрузок $p_n$ , кПа	
	полное	пониженное
1. Квартиры жилых зданий; спальные помещения; палаты больниц	1,5	0,3
2. Служебные помещения административного персонала; классные помещения; бытовые помещения	2,0	1,0
3. Залы: читальные обеденные собраний торговые, выставочные	2,0 3,0 4,0 не менее 4,0	0,7 1,0 1,4 не менее 1,4
4. Чердачные помещения	0,7	—

**Группа 2.** Сварные конструкции либо их элементы, работающие при статической нагрузке при наличии растягивающих напряжений [фермы; ригели рам; балки перекрытий и покрытий; косоуры лестниц; оболочки силосов; опоры ВЛ, за исключением сварных опор больших переходов; опоры ошиновки открытых распределительных устройств подстанций (ОРУ); опоры транспортерных галерей; прожекторные мачты; элементы комбинированных опор антенных сооружений (АС) и другие растянутые, растянуто-изгибаемые и изгибаемые элементы], а также конструкции и их элементы группы 1 при отсутствии сварных соединений и балки подвесных путей из двутавров по ГОСТ 19425 и ТУ 14-2-427 при наличии сварных монтажных соединений.

Таблица В.1 — Назначение стали в конструкциях и сооружениях

Марка стали по			Условия применения стали при расчетной температуре, °С											
			$t \geq -45$				$-45 > t \geq -55$				$t < -55$			
ГОСТ 27772	ГОСТ 535, ГОСТ 14637	ГОСТ 19281	для групп конструкций											
			1	2	3	4	1	2	3	4	1	2	3	4
C235	Ст3кп2, Ст3пс2	09Г2С	—	—	+	+	—	—	—	—	—	—	—	—
C245	Ст3пс5		—	+	x	—	—	—	—	+	—	—	—	+
C255, C285	Ст3псб		+	x	x	—	—	—	—	+	—	—	—	+
C345, C375			$\frac{3}{12}$	$\frac{1}{4}$	$\frac{1}{4}$	—	$\frac{3}{12}$	$\frac{3}{12}$	$\frac{1}{4}$	—	$\frac{4}{15}$	$\frac{4}{15}$	$\frac{2 \text{ или } 3}{7 \text{ или } 12}$	—

*Обозначения, данные в таблице В.1:*  
знак «+» означает, что данную сталь следует применять; знак «—» означает, что данную сталь не следует применять; знак «x» означает, что данную сталь можно применить при соответствующем технико-экономическом обосновании.

**Примечания**  
1 Для сталей C345 и 09Г2С даны категории требований по ударной вязкости соответственно в числителе по ГОСТ 27772, в знаменателе — по ГОСТ 19281.  
2 Прокат из стали с пределом текучести  $R_m \geq 390 \text{ Н/мм}^2$  следует назначать согласно требованиям таблиц В.3 и В.4

Извлечение из табл. 51 СНиП II-23-81\*

Сталь	Толщина проката, мм	Нормативное сопротивление проката, МПа				Расчетное сопротивление проката, МПа			
		листового широкополосного универсального		фасонного		листового широкополосного универсального		фасонного	
		$R_m$	$R_m$	$R_m$	$R_m$	$R_s$	$R_s$	$R_s$	$R_s$
С235	2-20	235	360	235	360	230	350	230	350
	20-40	225	360	225	360	220	350	220	350
	40-100	215	360	-	-	210	350	-	-
	свыше 100	195	360	-	-	190	350	-	-
С245	2-20	245	370	245	370	240	360	240	360
	20-30	-	-	235	370	-	-	230	360
С275	2-10	275	380	275	390	270	370	270	380
	10-20	265	370	275	380	260	360	270	370
С345	2-10	345	490	345	490	335	480	335	480
	10-20	325	470	325	470	315	460	315	460
	20-40	305	460	305	460	300	450	300	450
	40-60	285	450	-	-	280	440	-	-
	60-80	275	440	-	-	270	430	-	-
	80-100	265	430	-	-	260	420	-	-



Таблица 2.3

Извлечение из табл. 6 СНиП II-23-81\*

№ п/п	Элементы конструкций	Коэффициент условий работы $\gamma_c$
1	Сплошные балки и сжатые элементы ферм перекрытий подвалами театров, клубов, кинотеатров, под трибунами, под помещениями магазинов, книгохранилищ и архивов и т.п. при весе перекрытий, равном или большем временной нагрузки	0,9
2	Колонны общественных зданий и опор водонапорных башен	0,95
3	Сжатые основные элементы (кроме опорных) решетки составного таврового сечения из уголков сварных ферм покрытий и перекрытий (например, стропильных и аналогичных им ферм) при гибкости $\lambda > 60$	0,8
4	Сплошные балки при расчетах на общую устойчивость при $\varphi_b < 1,0$	0,95
5	Затяжки, тяги, оттяжки, подвески, выполненные из прокатной стали	0,9
6	Элементы стержневых конструкций покрытий и перекрытий: а) сжатые (за исключением замкнутых трубчатых сечений) при расчетах на устойчивость б) растянутые в сварных конструкциях в) растянутые, сжатые, а также стыковые накладки в болтовых конструкциях (кроме конструкций на высокопрочных болтах) из стали с пределом текучести до 440 МПа, несущих статическую нагрузку, при расчетах на прочность	0,95 0,95 1,05

Продолжение табл. 2

Номер профиля	Сталь по ГОСТ 27772-88	Расчетное сопротивление $R_{y1}$ МПа (кгс/см <sup>2</sup> )	h	b	s	t	r	A, см <sup>2</sup>	Справочные величины для осей						G, кг/м	Номер профиля	
									x-x			y-y					
									$I_x$ , см <sup>4</sup>	$W_x$ , см <sup>3</sup>	$i_x$ , см	$S_x$ , см <sup>3</sup>	$I_y$ , см <sup>4</sup>	$W_y$ , см <sup>3</sup>			$i_y$ , см
<b>Нормальные двутавры Б</b>																	
23Б1	C245,	240 (2450)	230	110	5,6	9	12	32,91	2996	260,5	9,54	147,2	200,3	36,4	2,47	25,8	23Б1
26Б1	C255,	250 (2550)	258	120	5,8	8,5	12	35,62	4024	312,0	10,63	176,6	245,6	40,9	2,63	28,0	26Б1
30Б1	C285,	280 (2850)	296	140	5,8	8,5	15	41,92	6328	427,0	12,29	240,0	390,0	55,7	3,05	32,9	30Б1
35Б1	C345-3, C345-4, C375-3	335 (3400) 335 (3400) 365 (3700)	346	155	6,2	8,5	18	49,53	10060	581,0	14,25	328,6	529,6	68,3	3,27	38,9	35Б1
35Б2	C245, C255, C285, C345-1, C345-3, C345-4, C375-3	240 (2450) 250 (2550) 280 (2850) 335 (3400) 335 (3400) 335 (3400) 365 (3700)	349	155	6,5	10,0	18	55,17	11550	662,2	14,47	373,0	622,9	80,4	3,36	43,3	35Б2

Таблица 7.4

Предельные прогибы в соответствии с эстетико-психологическими требованиями (извлечение из табл. 19 СНиП 2.01.07-85\*)

Пролет $l$ , м	Предельные прогибы $f_e$	Нагрузки, которые необходимо принимать для определения прогиба
$l < 1$	$l/120$	Расчет ведут по нормативному значению постоянных и временных длительных нагрузок
$l = 3$	$l/150$	
$l = 6$	$l/200$	
$l = 24$ (12)	$l/250$	
$l \geq 36$ (24)	$l/300$	

### Практическая работа № 9

#### Тема: Расчет деревянной балки

**Цель:** научить студентов рассчитывать деревянную балку

**Ход работы:**

Задача № 1.

Подобрать сечение деревянной балки для перекрытия магазина. Состав перекрытия (условно) для сравнения с расчетом стальной балки оставляем по данным задачи 7 Практической работы № 2. Нагрузка на  $1 \text{ м}^2$  перекрытия  $q^{\text{п}}_{\text{перекрытия}}$ ;  $q^{\text{п}}_{\text{покрытия}}$  взять из таблицы 1. Коэффициент надежности по ответственности  $\gamma_n = 0,95$ . Длина грузовой площади  $L_{\text{гр}} = 6 \text{ м}$ . Опираие балки выполняем на пилестру и деревянную колонну (рис. 7.73).

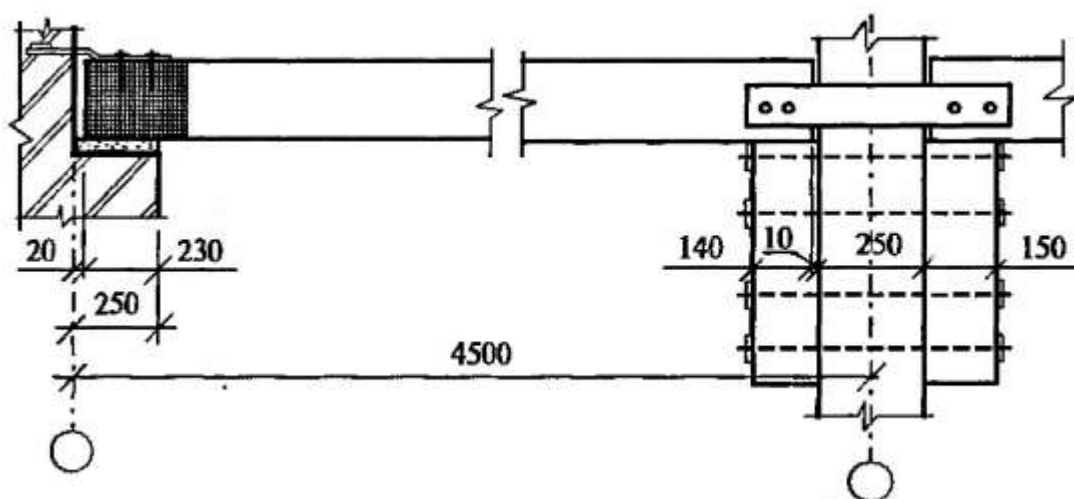


Рис. 7.73. Схема опирания балки

	1 вариант	2 вариант	3 вариант	4 вариант
--	-----------	-----------	-----------	-----------

$q_{\text{перекрытия}}^n$	9,22	9,27	9,01	9,15
$q_{\text{перекрытия}}$	10,43	10,64	10,52	10,67

Задачу решить в соответствии с примером 7.2

**Пример 7.2.** Подобрать сечение деревянной балки для перекрытия магазина. Состав перекрытия (условно) для сравнения с расчетом стальной балки оставляем по данным примера 3.7. Нагрузка на  $1 \text{ м}^2$  перекрытия  $q_{\text{перекрытия}}^n = 9,08 \text{ кПа}$ ;  $q_{\text{перекрытия}} = 10,58 \text{ кПа}$ .

Коэффициент надежности по ответственности  $\gamma_n = 0,95$ . Длина грузовой площади  $l_{\text{гр}} = 6 \text{ м}$ . Опираие балки выполняем на пилястру и деревянную колонну (рис. 7.73).

*Решение.*

1. Предварительно принимаем собственный вес балки  $g_{\text{балки}}^n = 0,35 \text{ кН/м}$ ;  $\gamma_f = 1,1$ ; расчетная нагрузка от собственного веса балки  $g_{\text{балки}} = g_{\text{балки}}^n \gamma_f = 0,35 \cdot 1,1 = 0,39 \text{ кН/м}$ .

2. Собираем нагрузку на погонный метр балки с учетом ее собственного веса:

$$q' = q_{\text{перекрытия}}^n l_{\text{гр}} + g_{\text{балки}}^n = 9,08 \cdot 6 + 0,35 = 54,83 \text{ кН/м};$$

$$q = q_{\text{перекрытия}} l_{\text{гр}} + g_{\text{балки}} = 10,58 \cdot 6 + 0,39 = 63,87 \text{ кН/м};$$

расчетная нагрузка с учетом коэффициента надежности по ответственности  $\gamma_n = 0,95$ :

$$q = 63,87 \cdot 0,95 = 60,68 \text{ кН/м}.$$

3. Расчетная схема балки — аналогична расчетной схеме стальной балки в примере 7.1 (см. рис. 7.72), только изменилась расчетная длина за счет других условий опирания; расчетная длина балки  $l_0 = 4500 - 30 - 230/2 - 140/2 - 250/2 = 4160 \text{ мм}$ .

4. Определяем максимальную поперечную силу и максимальный изгибающий момент:

$$Q = ql_0/2 = 60,68 \cdot 4,16/2 = 126,2 \text{ кН};$$

$$M = ql_0^2/8 = 60,68 \cdot 4,16^2/8 = 131,26 \text{ кН} \cdot \text{м}.$$

5. Принимаем породу и сорт древесины — сосна, сорт 1-й; температурно-влажностные условия эксплуатации — А2, коэффициент условия работы  $m_b = 1,0$  (см. табл. 1, 5 СНиП II-25-80).

6. Предварительно принимаем, что размеры сечения будут более 13 см, и определяем расчетное сопротивление изгибу

$R_{и} = 16 \text{ МПа} = 1,6 \text{ кН/см}^2$ ; расчетное сопротивление скалыванию  
 $R_{ск} = 1,8 \text{ МПа} = 0,18 \text{ кН/см}^2$  (табл. 2.4).

7. Определяем требуемый момент сопротивления:

$$W_x = M/R_{и} = 13126/1,6 = 8203,75 \text{ см}^3.$$

8. Приняв ширину балки  $b = 22 \text{ см}$ , определяем требуемую высоту балки:

$$h = \sqrt{\frac{6W_x}{b}} = \sqrt{\frac{6 \cdot 8203,75}{22}} = 47,3 \text{ см}.$$

**Вывод.** Полученные размеры не соответствуют размерам цельных деревянных балок, используемых в строительстве. Следовательно, расчет показывает, что нагрузка на балку перекрытия чрезмерно большая. Деревянные балки из цельной древесины не предназначены для работы с такой грузовой площадью ( $l_{гр} = 6 \text{ м}$ ) и для поддержания железобетонных плит. Балку полученных по расчету размеров можно выполнить только клееной, но и такая балка не предназначена для поддержания железобетонных плит, принятых в конструкции перекрытия по примеру 3.7, данные которого использовались для расчета.

## Задача № 2

Подобрать сечение деревянной балки перекрытия жилого дома; схема опирания балок — рис. 7.74. Шаг балок  $a = 1,2 \text{ м}$ . Нагрузка на  $1 \text{ м}^2$  перекрытия  $q_{\text{перекрытия}}^n$ ;  $q_{\text{покрытия}}^n$  взять из таблицы 1. Временная нагрузка на перекрытие квартир (табл. 3.3): полное значение  $p^n = 1,5 \text{ кПа}$ ; пониженное значение  $p_{г}^n = 0,3 \text{ кПа}$ . Длина грузовой площади равна шагу балок:  $L_{гр} = 1,2 \text{ м}$ .

	1 вариант	2 вариант	3 вариант	4 вариант
$q_{\text{перекрытия}}^n$	3,7	3,9	3,4	3,2
$q_{\text{перекрытия}}$	4,58	4,62	4,41	4,37

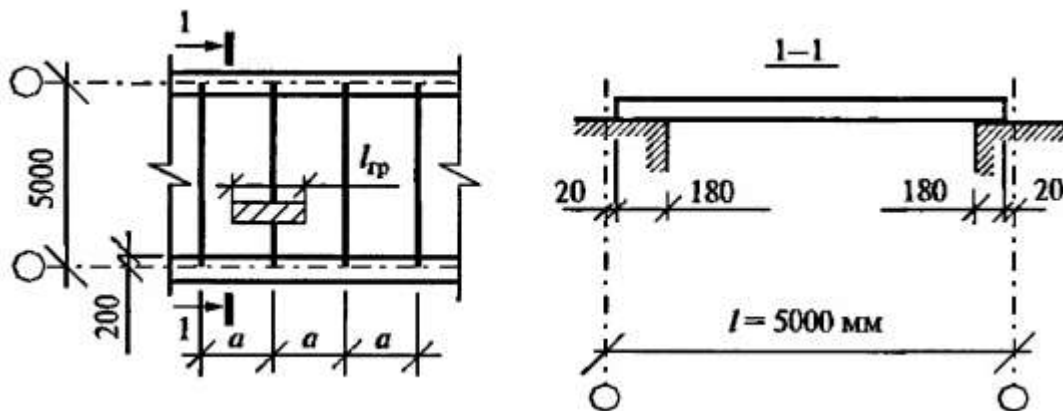


Рис. 7.74.

Задачу решить в соответствии с примером 7.3

**Пример 7.3.** Подобрать сечение деревянной балки перекрытия жилого дома; схема опирания балок — рис. 7.74. Шаг балок  $a = 1,2$  м. Нагрузка на  $1 \text{ м}^2$  перекрытия  $q''_{\text{перекрытия}} = 3,5$  кПа;  $q_{\text{перекрытия}} = 4,48$  кПа. Временная нагрузка на перекрытие квартир (табл. 3.3): полное значение  $p'' = 1,5$  кПа; пониженное значение  $q''_i = 0,3$  кПа. Длина грузовой площади равна шагу балок:  $l_{\text{гр}} = 1,2$  м.

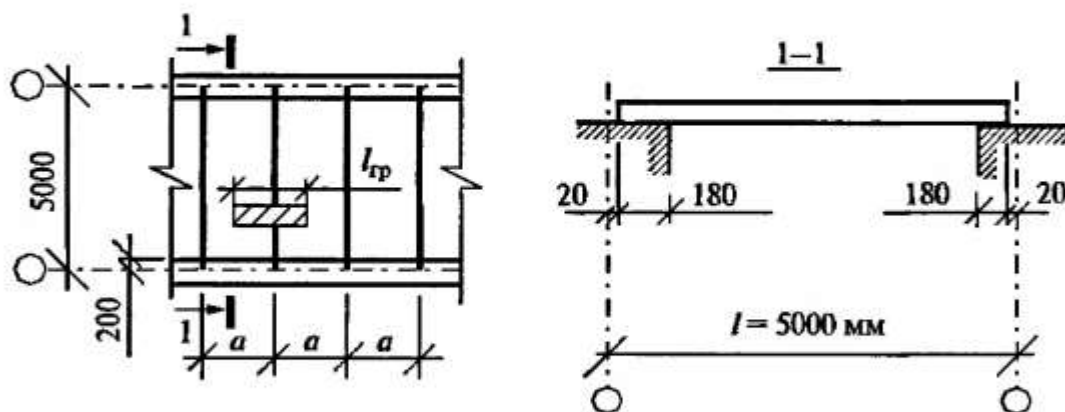


Рис. 7.74. К примеру 7.3.

*Решение.*

1. Предварительно принимаем собственный вес одного метра балки  $g''_{\text{балки}} = 0,25$  кН/м;  $\gamma_f = 1,1$ ;

$$g_{\text{балки}} = g''_{\text{балки}} \gamma_f = 0,25 \cdot 1,1 = 0,275 \text{ кН/м};$$

2. Собираем нагрузку на погонный метр балки с учетом ее собственного веса:

$$q'' = q''_{\text{перекрытия}} l_{\text{гр}} + g''_{\text{балки}} = 3,5 \cdot 1,2 + 0,25 = 4,45 \text{ кН/м};$$

$$q = q_{\text{перекрытия}} l_{\text{гр}} + g_{\text{балки}} = 4,48 \cdot 1,2 + 0,275 = 5,65 \text{ кН/м}.$$

С учетом коэффициента надежности по ответственности  $\gamma_n = 0,95$  (для жилого дома) расчетная нагрузка на погонный метр балки равна  $q = 5,65 \cdot 0,95 = 5,37$  кН/м.

3. Расчетная длина балки  $l_0 = 5000 - 40 - 180/2 - 180/2 = 4780$  мм.

4. Учитывая, что расчетная схема балки аналогична расчетной схеме примера 7.1, определяем максимальные значения поперечной силы и изгибающего момента:

$$Q = ql_0/2 = 5,37 \cdot 4,78/2 = 12,83 \text{ кН};$$

$$M = ql_0^2/8 = 5,37 \cdot 4,78^2/8 = 15,34 \text{ кН} \cdot \text{м}.$$

5. Принимаем породу древесины — кедр сибирский; сорт 2-й; температурно-влажностные условия эксплуатации — А2, коэффициент условия работы  $m_b = 1,0$  (см. табл. 1.5 СНиП II-25-80); предварительно принимаем, что размеры сечения будут более 13 см, и определяем расчетное сопротивление изгибу  $R_n = 15 \text{ МПа} = 1,5 \text{ кН/см}^2$ ; расчетное сопротивление скалыванию  $R_{ск} = 1,6 \text{ МПа} = 0,16 \text{ кН/см}^2$  (табл. 2.4); по табл. 2.5 определяем переходной коэффициент от древесины сосны, ели к древесине кедра  $m_n = 0,9$ .

Расчетные сопротивления с учетом коэффициента  $m_n$  равны:

$$R_n = 15 \cdot 0,9 = 13,5 \text{ МПа} = 1,35 \text{ кН/см}^2;$$

$$R_{ск} = 1,6 \cdot 0,9 = 1,44 \text{ МПа} = 0,144 \text{ кН/см}^2.$$

6. Определяем требуемый момент сопротивления,

$$W_x = M/R_n = 1534/1,35 = 1136,3 \text{ см}^3.$$

7. Приняв ширину балки  $b = 15$  см, определяем требуемую высоту балки:

$$h = \sqrt{\frac{6W_x}{b}} = \sqrt{\frac{6 \cdot 1136,3}{15}} = 21,32 \text{ см}.$$

Принимаем сечение балки с учетом размеров, рекомендуемых сортаментом пиломатериалов (Приложение 2):  $b = 15$  см;  $h = 22,5$  см.

8. Производим проверку принятого сечения:

а) определяем фактические значения: момента сопротивления, статического момента инерции и момента инерции балки (табл. 5.2):

$$W_x = \frac{bh^2}{6} = \frac{15 \cdot 22,5^2}{6} = 1265,6 \text{ см}^3;$$

$$S_x = 0,5bh \frac{h}{4} = 0,5 \cdot 15 \cdot 22,5 \cdot \frac{22,5}{4} = 949,2 \text{ см}^3;$$

$$I_x = \frac{bh^3}{12} = \frac{15 \cdot 22,5^3}{12} = 14238,3 \text{ см}^4;$$

б) проверяем прочность по нормальным напряжениям:

$$\sigma = \frac{M}{W_x} = \frac{1534}{1265,6} = 1,21 \text{ кН/см}^2 < R_n = 1,35 \text{ кН/см}^2;$$

в) проверяем прочность по касательным напряжениям:

$$\tau = \frac{QS_x}{I_x b} = \frac{12,83 \cdot 949,2}{14238,3 \cdot 15} = 0,057 \text{ кН/см}^2 < R_{ск} = 0,144 \text{ кН/см}^2.$$

Прочность по нормальным и касательным напряжениям обеспечена;

г) проверяем прогибы:

Для проверки прогибов необходимо знать модуль упругости древесины вдоль волокон:  $E = 10\,000 \text{ МПа} = 1000 \text{ кН/см}^2$ ; прогиб по конструктивным требованиям определяется от действия всей нормативной нагрузки, действующей на балку,  $q^n = 0,0445 \text{ кН/см}$ ;

● определяем прогиб по конструктивным требованиям:

$$f = \frac{5q^n l_0^4}{384EI_x} = \frac{5 \cdot 0,0445 \cdot 478^4}{384 \cdot 1000 \cdot 14\,238,3} = 2,12 \text{ см.}$$

предельный прогиб по конструктивным требованиям (табл. 7.2)  $f_u = l/150 = 500/150 = 3,3 \text{ см}$ ;  $f = 2,12 \text{ см} < f_u = 3,3 \text{ см}$  — прогиб балки в пределах нормы;

● прогиб по эстетико-психологическим требованиям определяется от действия длительной нагрузки (постоянной и временной длительной нагрузки)  $q_l^n = q_{\text{перекрытия}}^n l_{\text{гр}} - p^n l_{\text{гр}} + p^n l_{\text{гр}} + g_{\text{балки}}^n = 3,5 \cdot 1,2 - 1,5 \cdot 1,2 + 0,3 \cdot 1,2 + 0,25 = 3,01 \text{ кН/м} = 0,0301 \text{ кН/см}$ ;

$$f = \frac{5q_l^n l_0^4}{384EI_x} = \frac{5 \cdot 0,0301 \cdot 478^4}{384 \cdot 1000 \cdot 14\,238,3} = 1,43 \text{ см.}$$

Предельный прогиб определяем с учетом интерполяции, для длины балки 5 м (табл. 7.4)  $f_u = l/183 = 500/183 = 2,73 \text{ см}$ .

$f = 1,43 \text{ см} < f_u = 2,73 \text{ см}$  — прогиб балки в пределах нормы.

**Вывод.** Принимаем балку сечением  $15 \times 22,5 \text{ см}$  из кедра сибирского, древесина второго сорта.

Список литературы:

Сетков В.И., Сербин Е.П. Строительные конструкции 2005г.

Приложения

Таблица 1

Температурно-влажностные условия эксплуатации	Характеристика условий эксплуатации конструкций	Максимальная влажность древесины для конструкций %	
		из клееной древесины	из неклееной древесины
	Внутри отапливаемых помещений при температуре до 35° С, относительной влажности воздуха		
A1	До 60%	9	20
A2	Свыше 60 до 75%	12	20
A3	Свыше 75 до 95%	15	20
	Внутри неотапливаемых помещений		
Б1	В сухой зоне	9	20
Б2	В нормальной зоне	12	20

Таблица 5

Условия эксплуатации (по табл. 1)	Коэффициент $m_{в}$	Условия эксплуатации (по табл. 1)	Коэффициент $m_{в}$
A1, A2, Б1, Б2	1	В2, В3, Г1	0,85
A3, Б3, В1	0,9	Г2, Г3	0,75



Таблица 2.4

Извлечение из табл. 3 СНиП II-25-80

Напряженное состояние и характеристики элементов	Обозначение	Расчетные сопротивления, МПа, для сортов древесины		
		1	2	3
1. Изгиб, сжатие и смятие вдоль волокон: а) элементы прямоугольного сечения (за исключением указанных в подпунктах «б», «в») высотой до 50 см б) элементы прямоугольного сечения шириной свыше 11–13 см в) элементы прямоугольного сечения шириной свыше 13 см при высоте сечения свыше 13–50 см г) элементы из круглых лесоматериалов без врезок в расчетном сечении	$R_{сг}, R_{сз}, R_{см}$	14	13	8,5
	$R_{шг}, R_{шз}, R_{шсм}$	15	14	10
	$R_{сг}, R_{сз}, R_{см}$	16	15	11
	$R_{шг}, R_{шз}, R_{шсм}$	–	16	10
2. Растяжение вдоль волокон: а) неклееные элементы б) клееные элементы	$R_p$	10	7	–
	$R_p$	12	9	–
3. Сжатие и смятие по всей площади поперек волокон	$R_{сж}, R_{см,90}$	1,8	1,8	1,8
4. Скалывание вдоль волокон: а) при изгибе неклееных элементов б) при изгибе клееных элементов	$R_{ск}$	1,8	1,6	1,6
	$R_{ск}$	1,6	1,5	1,5

Табл. 4 СНиП II-25-80

Таблица 2.5

Древесные породы	Коэффициент $m_n$ для расчетных сопротивлений		
	растяжению, изгибу, сжатию и смятию вдоль волокон $R_p, R_{сг}, R_{сз}, R_{см}$	сжатию и смятию поперек волокон $R_{сж}, R_{см,90}$	скалыванию $R_{ск}$
Хвойные			
1. Лиственница, кроме европейской и японской	1,2	1,2	1
2. Кедр сибирский, кроме Красноярского края	0,9	0,9	0,9
3. Кедр Красноярского края, сосна веймутова	0,65	0,65	0,65
4. Пихта	0,8	0,8	0,8
Твердые лиственные			
5. Дуб	1,3	2	1,3
6. Ясень, клен, граб	1,3	2	1,6
7. Акация	1,5	2,2	1,8
8. Береза, бук	1,1	1,6	1,3
9. Вяз, ильм	1	1,6	
Мягкие лиственные			
10. Ольха, липа, осина, тополь	0,8	1	0,8

## Приложение 2

**Таблица 1. Рекомендуемый сортамент пиломатериалов для деревянных конструкций по ГОСТ 244454-80**

Толщина, мм	Ширина, мм						
	100	125	150	175	200	225	250
19	100	125	150	–	–	–	–
22	100	125	150	175	200	225	–
25	100	125	150	175	200	225	–
32	100	125	150	175	200	225	–
40	100	125	150	175	200	225	–
44	100	125	150	175	200	225	–
50	100	125	150	175	200	225	250
60	100	125	150	175	200	225	250
75	100	125	150	175	200	225	250
100	100	125	150	175	200	225	250
125	100	125	150	175	200	225	250
150	100	125	150	175	200	225	250
175	–	–	–	175	200	225	250
200	–	–	–	–	200	225	250
250	–	–	–	–	–	–	250

Таблица 5.2

**Формулы для определения характеристик сечений**

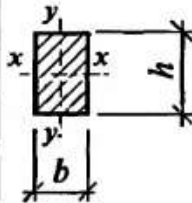
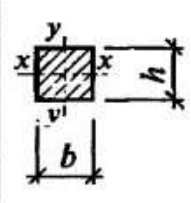
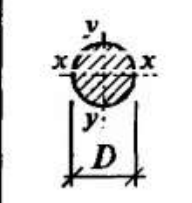
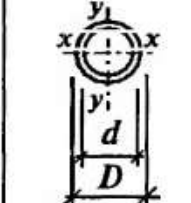
Сечение элемента				
$A$	$bh$	$bh$	$\frac{\pi D^2}{4}$	$\frac{\pi D^2}{4} - \frac{\pi d^2}{4}$
$I_x$	$\frac{bh^3}{12}$	$\frac{b^4}{12}$	$\frac{\pi D^4}{64}$	$\frac{\pi D^4}{64} - \frac{\pi d^4}{64}$
$I_y$	$\frac{hb^3}{12}$	$\frac{b^4}{12}$	$\frac{\pi D^4}{64}$	$\frac{\pi D^4}{64} - \frac{\pi d^4}{64}$
$i_x$	$0,289h$	$0,289h$	$0,25D$	$0,25\sqrt{D^2 - d^2}$
$i_y$	$0,289b$	$0,289b$	$0,25D$	$0,25\sqrt{D^2 - d^2}$

Таблица 7.4

Предельные прогибы в соответствии с эстетико-психологическими требованиями (извлечение из табл. 19 СНиП 2.01.07-85\*)

Пролет $l$ , м	Предельные прогибы $f_u$	Нагрузки, которые необходимо принимать для определения прогиба
$l < 1$	$l/120$	Расчет ведут по нормативному значению постоянных и временных длительных нагрузок
$l = 3$	$l/150$	
$l = 6$	$l/200$	
$l = 24 (12)$	$l/250$	
$l \geq 36 (24)$	$l/300$	

## ПРАКТИЧЕСКАЯ РАБОТА № 10

### Тема: Расчет железобетонной балки

**Цель работы:** научить студентов рассчитывать железобетонную балку

#### Ход работы

Задача № 1.

На железобетонную балку действует изгибающий момент  $M$  взять по таблице 1 для своего варианта. Определить требуемую площадь продольной рабочей арматуры и произвести конструирование сечения балки. Приняты следующие материалы: бетон тяжелый класса взять по таблице 1 из своего варианта

	1 вариант	2 вариант	3 вариант	4 вариант
изгибающий момент $M$ кН • м	145	135	158	165
Класс бетона	B25	B35	B25	B35

коэффициент условия работы  $\gamma_{b2} = 0,9$ ; продольная рабочая арма-

тура класса А-III; для поперечной арматуры принят класс Вр-1; монтажная арматура класса А-III. Сечение балки — см. рис. 7.75.

Задачу решить в соответствии с примером 7.4

**Пример 7.4.** На железобетонную балку действует изгибающий момент  $M = 150 \text{ кН} \cdot \text{м}$ . Определить требуемую площадь продольной рабочей арматуры и произвести конструирование сечения балки. Приняты следующие материалы: бетон тяжелый класса В30; коэффициент условия работы  $\gamma_{b2} = 0,9$ ; продольная рабочая арматура класса А-III; для поперечной арматуры принят класс Вр-1; монтажная арматура класса А-III. Сечение балки — см. рис. 7.75.

тура класса А-III; для поперечной арматуры принят класс Вр-1; монтажная арматура класса А-III. Сечение балки — см. рис. 7.75.

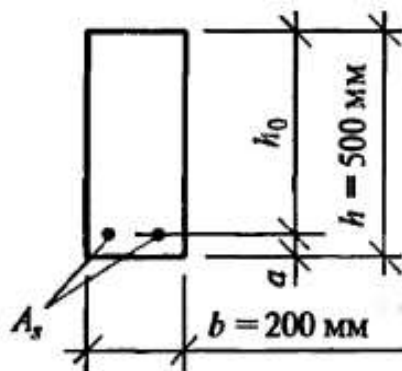


Рис. 7.75. Сечение балки — к примеру 7.4

*Решение.*

1. Определяем расчетную призмную прочность бетона  $R_b = 17,0$  МПа (табл. 2.6).

2. Определяем расчетное сопротивление арматуры; для диаметров от 10 до 40 мм

$$R_s = 365 \text{ МПа} = 36,5 \text{ кН/см}^2 \text{ (табл. 2.8).}$$

3. Задаемся величиной  $a$  — расстоянием от центра тяжести арматуры до крайнего растянутого волокна бетона (величину  $a$  можно принимать 3–4 см при однорядном расположении стержней в каркасе и больше при двухрядном), принимаем  $a = 4$  см.

4. Определяем рабочую высоту балки  $h_0$ :  $h_0 = h - a = 50 - 4 = 46$  см;

5. Находим значение коэффициента  $A_0$ :

$$A_0 = \frac{M}{R_{0,из} \cdot b h_0^2} = \frac{15\,000}{1,7 \cdot 0,9 \cdot 20 \cdot 46^2} = 0,232.$$

$A_0 = 0,232 < A_{0R} = 0,413$  (см. табл. 7.6); коэффициент  $A_0$  меньше граничного значения, следовательно, изменять сечение балки не требуется.

6. По табл. 7.5 находим значение коэффициентов  $\xi$ ,  $\eta$ ; ближайшее значение коэффициента  $A_0$  в таблице равно 0,236, по нему определяем значения коэффициентов:  $\xi = 0,27$ ;  $\eta = 0,865$ .

7. Находим требуемую площадь арматуры:

$$A_s = \frac{M}{\eta h_0 R_s} = \frac{15\,000}{0,865 \cdot 46 \cdot 36,5} = 10,33 \text{ см}^2.$$

8. Задаемся количеством стержней рабочей арматуры. При конструировании балки разрешено ставить стержни в один или в два ряда по высоте каркаса, при ширине балки 200 мм можно установить два или три каркаса в сечении; соответственно количество рабочих продольных стержней может быть 2, 3, 4 или 6 (рис. 7.76).

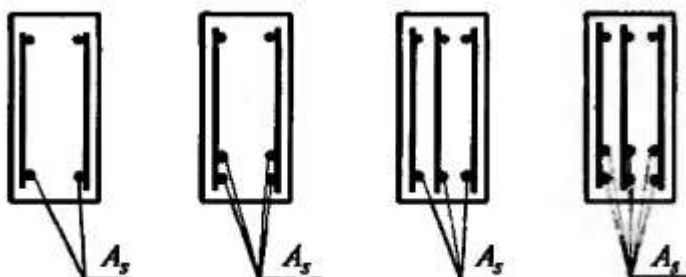


Рис. 7.76. Варианты армирования балки — к примеру 7.4

По расчету требуемая площадь сечения арматуры  $A_s = 10,33 \text{ см}^2$ , рассмотрим варианты армирования (см. сортамент арматуры, Приложение 3):

- принимаем 2 стержня рабочей продольной арматуры и определяем их диаметр (находим большее ближайшее значение площади —  $12,32 \text{ см}^2$ , этой площади соответствуют 2 стержня диаметром 28 мм);

- для 3 стержней (3Ø22, А-III,  $A_s = 11,40 \text{ см}^2$ );
- для 4 стержней (4Ø20, А-III,  $A_s = 12,56 \text{ см}^2$ );
- для 6 стержней (6Ø16, А-III,  $A_s = 12,06 \text{ см}^2$ ).

Из возможных вариантов армирования наиболее оптимальным с точки зрения расхода арматуры является вариант с тремя стержнями (меньше всего площадь сечения арматуры). Принимаем армирование: 3 стержня, Ø22, А-III,  $A_s = 11,40 \text{ см}^2$ .

9. Проверяем процент армирования  $\mu$ :

$$\mu = \frac{A_s}{bh_0} \cdot 100 = \frac{11,40}{20 \cdot 46} \cdot 100 = 1,24\%.$$

Процент армирования больше минимального, равного 0,05%;

10. Определяем требуемую площадь сечения монтажных стержней:  $A'_s = 0,1A_s = 0,1 \cdot 11,4 = 1,14 \text{ см}^2$  (по сортаменту арматуры ближайшее значение площади соответствует диаметру 7 мм, но такая арматура выпускается только классов В-II и Вр-II, которые не применяются в качестве ненапрягаемой арматуры), в качестве монтажной продольной арматуры принимаем 3Ø8 А-III,  $A'_s = 1,51 \text{ см}^2$ .

11. Определяем диаметр поперечных стержней  $d_{sw}$ . Из условия свариваемости арматуры  $d_{sw} \geq 0,25d_s = 0,25 \cdot 22 = 5,5 \text{ мм}$ , следовательно, к продольной рабочей арматуре Ø22 мм можно приварить стержень Ø6 мм. Так как арматурная проволока Вр-I выпускается диаметрами 3, 4, 5 мм, а нам необходим Ø6 мм, принимаем поперечную арматуру класса А-III, площадь сечения поперечной арматуры  $A_{sw} = 0,86 \text{ см}^2$  (площадь сечения 3 поперечных стержней Ø6 мм, находящихся в сечении балки, рис. 7.77).

12. Определяем защитный слой бетона (который назначается больше диаметра стержня и не менее 20 мм при высоте балки больше 250 мм), принимаем  $a_b = 25 \text{ мм} > d_s = 22 \text{ мм}$ .

13. Окончательно конструируем сечение элемента, см. рис. 7.77.

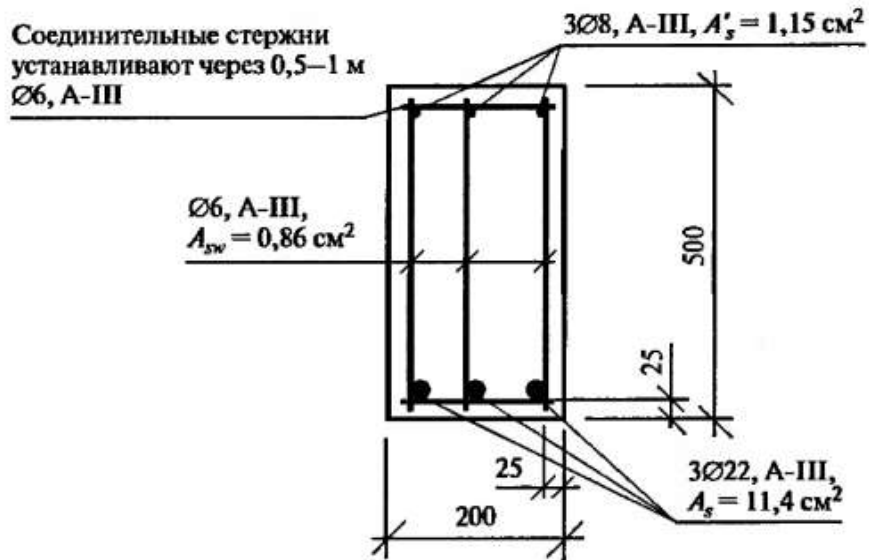


Рис. 7.77. Армирование балки — к примеру 7.4

**Вывод.** Для армирования сечения балки принимаем: рабочую продольную арматуру  $3\text{Ø}22$ , А-III; монтажную продольную арматуру  $3\text{Ø}8$ , А-III; поперечную арматуру  $\text{Ø}6$  А-III.

### Задача № 2

Имеется готовая железобетонная балка (рис. 7.78).

Необходимо определить несущую способность балки, т.е., какой изгибающий момент она способна выдержать. Материалы: бетон тяжелый класса В30; коэффициент  $\gamma_{b2} = 0,9$ ; продольная рабочая арматура класса А-III.

Задачу решит по примеру 7.5.



**Пример 7.5.** Имеется готовая железобетонная балка (рис. 7.78). Необходимо определить несущую способность балки, т.е., какой изгибающий момент она способна выдержать. Материалы: бетон тяжелый класса В25; коэффициент  $\gamma_{b2} = 0,9$ ; продольная рабочая арматура класса А-П.

*Решение.*

1. Определяем рабочую высоту элемента:

$$h_0 = h - a = 35 - 6,25 = 28,75 \text{ см.}$$

2. Находим расчетное сопротивление арматуры и призмическую прочность бетона:

$$R_s = 280 \text{ МПа} = 28,0 \text{ кН/см}^2; \quad R_b = 14,5 \text{ МПа} = 1,45 \text{ кН/см}^2 \text{ (табл. 2.6, 2.8).}$$

3. По сортаменту арматуры (Приложение 3) находим площадь поперечного сечения продольных стержней:  $2\text{Ø}25$ ,  $A_s = 9,82 \text{ см}^2$ .

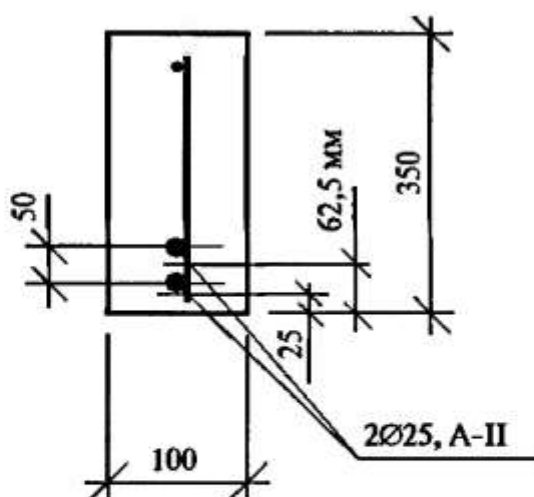


Рис. 7.78. Армирование балки — к примеру 7.5

4. Находим значение коэффициента  $\xi$ :

$$\xi = \frac{R_s A_s}{R_b \gamma_{b2} b h_0} = \frac{28 \cdot 9,82}{1,45 \cdot 0,9 \cdot 10 \cdot 28,75} = 0,73.$$

Значение коэффициента  $\xi = 0,73$ , что больше граничного значения  $\xi_{cr} = 0,68$  (табл. 7.6), следовательно, в элементе излишек арматуры; принимаем значение коэффициента  $\xi = \xi_{cr} = 0,68$ , так как коэффициент не может быть больше граничного значения;

5. По принятому значению коэффициента  $\xi$  определяем значение коэффициента  $A_0$  (табл. 7.5):  $A_0 = 0,449$ .

6. Определяем изгибающий момент, который может выдержать балка:

$$M_{\text{сечения}} = A_0 R_b \gamma_{b2} b h_0^2 = 0,449 \cdot 1,45 \cdot 0,9 \cdot 10 \cdot 28,75^2 = 4843,2 \text{ кН} \cdot \text{см.}$$

**Вывод.** Балка способна выдержать изгибающий момент  $M = 48,43 \text{ кН} \cdot \text{м}$ .

### Задача № 3

Подобрать арматуру балки, выполнить конструирование ее нормального сечения. На балку действует изгибающий момент  $M = 155$  кН·м. Материалы: бетон тяжелый В20, коэффициент  $\gamma_{bz} = 0,9$ ; арматура класса А-III. Сечение балки дано на рис. 7.79

Задачу решит по примеру 7.6.

**Пример 7.6.** Подобрать арматуру балки, выполнить конструирование ее нормального сечения. На балку действует изгибающий момент  $M = 140$  кН·м. Материалы: бетон тяжелый В15, коэффициент  $\gamma_{bz} = 0,9$ ; арматура класса А-III. Сечение балки дано на рис. 7.79.

*Решение.*

1. Выписываем прочностные характеристики бетона и арматуры:  $R_b = 8,50$  МПа =  $0,85$  кН/см<sup>2</sup>;  $R_s = 365$  МПа =  $36,5$  кН/см<sup>2</sup> (табл. 2.6, 2.8).

2. Предполагая, что арматура будет установлена в два ряда и расстояние между осями стержней равно 60 мм, принимаем величину  $a = 8,0$  см (центр тяжести арматуры расположен выше, чем при однорядном расположении арматуры); определяем рабочую высоту балки:  $h_0 = h - a = 80 - 8 = 72$  см.

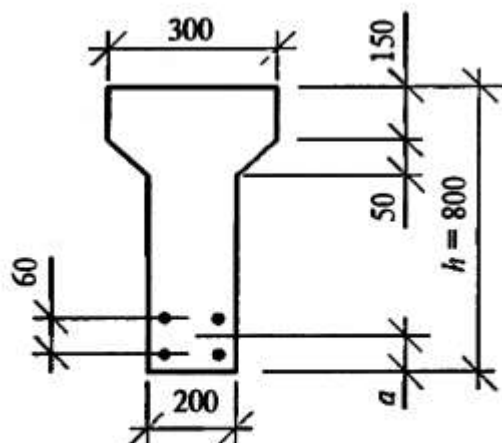


Рис. 7.79. Сечение балки – к примеру 7.6

3. Устанавливаем расчетный случай тавровых элементов:

$$M'_f = R_b \gamma_{b2} b'_f h'_f (h_0 - 0,5 h'_f) = 0,85 \cdot 0,9 \cdot 30 \cdot 15 \cdot (72 - 0,5 \cdot 15) = 22\,204,13 \text{ кН} \cdot \text{см};$$

$M = 14\,000 \text{ кН} \cdot \text{см} < M'_f = 22\,204,13 \text{ кН} \cdot \text{см}$  — имеем первый случай расчета.

4. Определяем коэффициент  $A_0$ :

$$A_0 = \frac{M}{R_b \gamma_{b2} b'_f h_0^2} = \frac{14000}{0,85 \cdot 0,9 \cdot 30 \cdot 72^2} = 0,118 < A_{0R} = 0,440.$$

5. Определяем коэффициент  $\eta$  (табл. 7.5):  $\eta = 0,935$ .

6. Находим требуемую площадь сечения арматуры:

$$A_s = \frac{M}{\eta h_0 R_s} = \frac{14000}{0,935 \cdot 72 \cdot 36,5} = 5,7 \text{ см}^2.$$

Здесь и далее площадь сечения арматуры принимаем по Приложению 3.

Принимаем  $4\varnothing 14$ ,  $A_s = 6,16 \text{ см}^2$ ; диаметр поперечных стержней с учетом условий свариваемости  $d_{sw} = 0,25 d_s = 0,25 \cdot 14 = 3,5 \text{ мм}$ , принимаем  $\varnothing 4$ , Вр-I; монтажные стержни  $A'_s = 0,1 A_s = 0,1 \cdot 6,16 = 0,616 \text{ см}^2$ ; принимаем  $2\varnothing 8$ , А-III,  $A'_s = 1,01 \text{ см}^2$ ; назначаем защитный слой бетона 20 мм, расстояние между центрами рабочих стержней в каркасе принимаем 60 мм, что обеспечивает свободный проход крупного заполнителя бетона между стержнями арматуры и не приводит к расслоению бетонной смеси. При проектировании балки выяснилось, что фактическое значение величины  $a$  меньше принятого при расчете. Расстояние от крайнего растянутого волокна бетона до центра тяжести арматуры  $a = 20 + 14/2 + 60/2 = 57 \text{ мм}$ , в расчете принято 80 мм; подобное несовпадение допустимо, так как идет в запас прочности.

При высоте балки более 700 мм на ее боковых гранях необходимо ставить конструктивную продольную арматуру (см. п. 5.21 СНиП 2.03.01-84\*).

Площадь сечения конструктивных продольных стержней у боковых граней принимается не менее 0,1% площади сечения бетона, имеющего размер, равный по высоте расстоянию между продольными стержнями (рабочими и конструктивными), а по ширине — половине ширины ребра элемента; находим площадь бетона, принимая высоту, равную расстоянию между продольными стержнями, — 35 см, ширину 10 см (половина ширины ребра),  $A = 35 \cdot 10 = 350 \text{ см}^2$ ; при этом площадь конструктивных стержней должна быть равна  $0,001 \cdot 350 = 0,35 \text{ см}^2$ , принимаем 2Ø6, А-III, площадью 0,57 см<sup>2</sup>.

Сетка для армирования полки принимается из арматуры класса Вр-I. До постановки в форму арматурные сетки изгибаются, а после постановки привязываются тонкой вязальной проволокой к каркасам. Принятое армирование представлено на рис. 7.80.

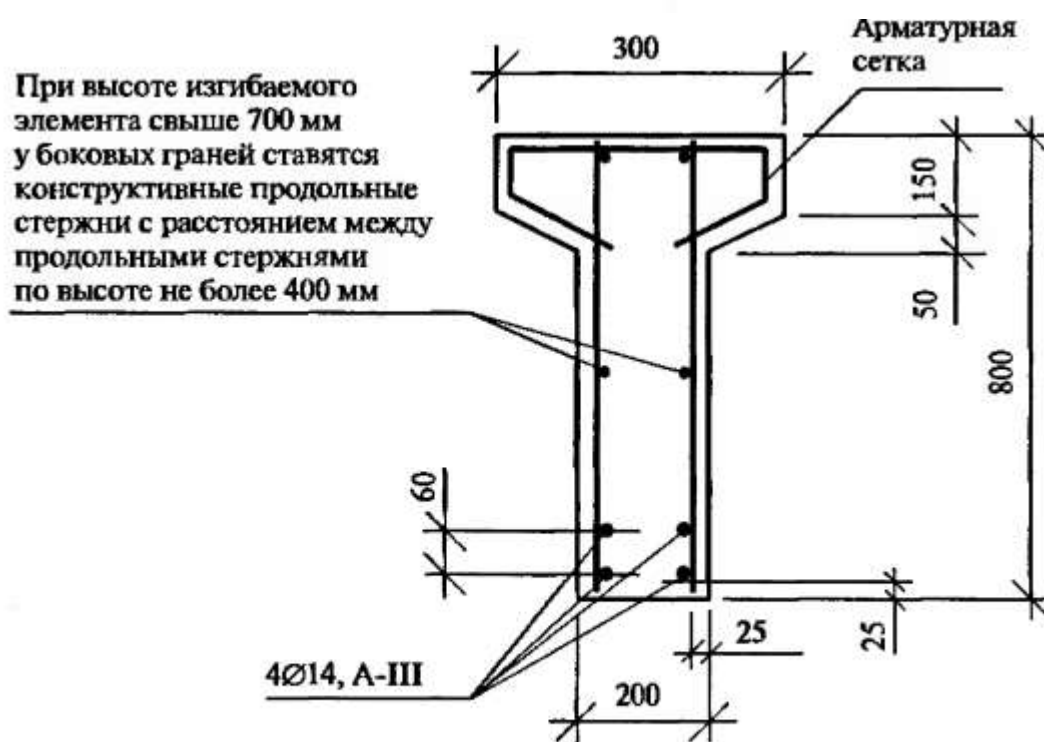


Рис. 7.80. Армирование балки — к примеру 7.6

Список литературы: Сетков В.И., Сербин Е.П. Строительные конструкции 2005г.

Приложения

Таблица 2.6

Извлечение из табл. 13 СНиП 2.03.01-84\*

Вид сопротивления	Бетон	Расчетные сопротивления бетона для предельных состояний первой группы $R_b$ и $R_{bt}$ , МПа, при классе бетона по прочности на сжатие						
		B10	B12,5	B15	B20	B25	B30	B35
Сжатие осевое (призменная прочность), $R_b$	Тяжелый и мелкозернистый	6,0	7,5	8,5	11,5	14,5	17	19,5
Растяжение осевое, $R_{bt}$	Тяжелый	0,57	0,66	0,75	0,9	1,05	1,20	1,30

Таблица 2.7

Извлечения из табл. 18 СНиП 2.03.01-84\*

Бетон	Класс бетона по прочности на сжатие и растяжение $E_s \cdot 10^{-3}$ , МПа, при классе бетона по прочности на сжатие						
	B10	B12,5	B15	B20	B25	B30	B35
Тяжелый, естественного твердения	18,0	21,0	23,0	27,0	30,0	32,5	34,5
Тяжелый, подвергнутый тепловой обработке при атмосферном давлении	16,0	19,0	20,5	24,0	27,0	29,0	31,0

Таблица 7.5

Значения коэффициентов  $\xi$ ,  $\eta$ ,  $A_0$ 

$\xi$	$\eta$ ( $\zeta$ )	$A_0$ ( $\alpha_m$ )	$\xi$	$\eta$ ( $\zeta$ )	$A_0$ ( $\alpha_m$ )
0,01	0,995	0,01	0,37	0,815	0,301
0,02	0,99	0,02	0,38	0,81	0,309
0,03	0,985	0,03	0,39	0,805	0,314
0,04	0,98	0,039	0,4	0,8	0,32
0,05	0,975	0,048	0,41	0,795	0,326
0,06	0,97	0,058	0,42	0,79	0,332
0,07	0,965	0,067	0,43	0,785	0,337
0,08	0,96	0,077	0,44	0,78	0,343
0,09	0,955	0,085	0,45	0,775	0,349
0,1	0,95	0,095	0,46	0,77	0,354
0,11	0,945	0,104	0,47	0,765	0,359
0,12	0,94	0,113	0,48	0,76	0,365
0,13	0,935	0,121	0,49	0,755	0,37
0,14	0,93	0,13	0,5	0,75	0,375
0,15	0,925	0,139	0,51	0,745	0,38
0,16	0,92	0,147	0,52	0,74	0,385
0,17	0,915	0,155	0,53	0,735	0,39
0,18	0,91	0,164	0,54	0,73	0,394
0,19	0,905	0,172	0,55	0,725	0,399
0,2	0,9	0,18	0,56	0,72	0,403
0,21	0,895	0,188	0,57	0,715	0,408
0,22	0,89	0,196	0,58	0,71	0,412
0,23	0,885	0,203	0,59	0,705	0,416
0,24	0,88	0,211	0,6	0,7	0,42
0,25	0,875	0,219	0,61	0,695	0,424
0,26	0,87	0,226	0,62	0,69	0,428
0,27	0,865	0,236	0,63	0,685	0,432
0,28	0,86	0,241	0,64	0,68	0,435
0,29	0,855	0,248	0,65	0,675	0,439
0,3	0,85	0,255	0,66	0,67	0,442
0,31	0,845	0,262	0,67	0,665	0,446
0,32	0,84	0,269	0,68	0,66	0,449
0,33	0,835	0,275	0,69	0,655	0,452
0,34	0,83	0,282	0,7	0,65	0,455
0,35	0,825	0,289			
0,36	0,82	0,295			

*Примечание.* В учебной литературе по расчету железобетонных конструкций могут приниматься разные обозначения коэффициентов: коэффициент  $\eta$  может обозначаться буквой  $\zeta$ ; коэффициент  $A_0$  обозначается  $\alpha_m$ .

Таблица 7.6

Предельные значения коэффициентов  $\xi$  и  $A_0$ 

Класс арматуры, коэффициенты		Класс прочности бетона						
		B12,5	B15	B20	B25	B30	B35	B40
A-III, Вр-I	$\xi_R$	0,662	0,652	0,627	0,604	0,582	0,564	0,542
	$A_{OR}$	0,443	0,440	0,430	0,422	0,413	0,405	0,395
A-II	$\xi_R$	0,689	0,680	0,650	0,632	0,610	0,592	0,571
	$A_{OR}$	0,452	0,449	0,439	0,432	0,424	0,417	0,408
A-I	$\xi_R$	0,708	0,698	0,674	0,652	0,630	0,612	0,591
	$A_{OR}$	0,457	0,455	0,447	0,439	0,432	0,425	0,416
A-IIIв	$\xi_R$		0,71	0,68	0,66	0,64	0,62	0,60
	$A_{OR}$		0,458	0,449	0,442	0,435	0,428	0,420
A-IV	$\xi_R$		0,59	0,56	0,54	0,51	0,50	0,48
	$A_{OR}$		0,416	0,403	0,394	0,380	0,375	0,365
A-V	$\xi_R$			0,54	0,52	0,50	0,48	0,46
	$A_{OR}$			0,394	0,385	0,375	0,365	0,354
B-II, Вр-II	$\xi_R$			0,51	0,48	0,46	0,45	0,42
	$A_{OR}$			0,380	0,365	0,354	0,349	0,332

Примечание. Данные таблицы соответствуют коэффициенту условия работы бетона  $\gamma_{b2} = 0,9$ .

446

Приложение 3

Таблица 1. Сортамент арматуры

Диаметр, мм	Расчетная площадь поперечного сечения (см <sup>2</sup> ) при числе стержней										Масса 1 м, кг	Арматура								
												Стержневая классов						Проволочная классов		
	1	2	3	4	5	6	7	8	9	10		A-I	A-II	A-III	A-IV	A-V	A-VI	Вр-I	В-II	Вр-II
3	0,071	0,14	0,21	0,28	0,35	0,42	0,49	0,57	0,64	0,71	0,055	-	-	-	-	-	-	x	-	-
4	0,126	0,25	0,36	0,50	0,63	0,76	0,88	1,01	1,13	1,26	0,092	-	-	-	-	-	-	x	x	-
5	0,196	0,39	0,59	0,79	0,98	1,18	1,37	1,57	1,77	1,96	0,154	-	-	-	-	-	-	x	x	x
6	0,283	0,57	0,86	1,13	1,42	1,7	1,98	2,26	2,55	2,83	0,222	x	-	x	-	-	-	-	x	x
7	0,385	0,77	1,15	1,54	1,92	2,31	2,69	3,08	3,46	3,85	0,302	-	-	-	-	-	-	-	x	x
8	0,503	1,01	1,51	2,01	2,51	3,02	3,52	4,02	4,53	5,03	0,395	x	-	x	-	-	-	-	x	x
10	0,789	1,57	2,36	3,14	3,93	4,71	5,5	6,28	7,07	7,85	0,617	x	x	x	x	x	-	-	-	-
12	1,131	2,26	3,39	4,52	5,65	6,79	7,92	9,05	10,18	11,31	0,888	x	x	x	x	x	-	-	-	-
14	1,539	3,08	4,62	6,16	7,69	9,23	10,77	12,31	13,85	15,39	1,208	x	x	x	x	x	-	-	-	-
16	2,011	4,02	6,03	8,04	10,05	12,06	14,07	16,08	18,1	20,11	1,578	x	x	x	x	x	-	-	-	-
18	2,545	5,09	7,63	10,18	12,72	15,27	17,81	20,36	22,9	25,45	1,998	x	x	x	x	x	-	-	-	-
20	3,142	6,28	9,41	12,56	15,71	18,85	21,99	25,14	28,28	31,42	2,466	-	x	x	x	x	-	-	-	-
22	3,801	7,60	11,4	15,2	19	22,81	26,61	30,41	34,21	38,01	2,984	x	x	x	x	x	-	-	-	-
25	4,909	9,82	14,73	19,63	24,54	29,45	34,36	39,27	44,13	49,09	3,853	-	x	x	x	x	-	-	-	-
28	6,158	12,32	18,47	24,63	30,79	36,95	43,1	49,26	55,42	61,58	4,834	-	x	x	x	x	-	-	-	-
32	8,042	16,08	24,13	32,17	40,21	48,25	56,3	64,34	72,38	80,42	6,313	-	x	x	x	x	-	-	-	-
36	10,18	20,36	30,54	40,72	50,9	61,08	71,26	81,44	91,62	101,8	7,990	-	-	x	-	-	-	-	-	-
40	12,56	25,12	37,68	50,24	62,8	75,36	87,92	100,48	113,04	125,6	9,865	-	-	x	-	-	-	-	-	-

Примечание.  
Значком «x» отмечены прокатываемые диаметры.

## Практическая работа № 11

### Тема: Расчет сварного шва

**Цель работы:** научить студентов рассчитывать сварной шов

#### Ход работы

Задача № 1.

Определить ширину соединяемых элементов  $l$  из учета обеспечения прочности стыкового сварного шва. Растягивающая сила  $N$  взять по таблице 1 для своего варианта;  $\gamma_n = 0,95$ ;  $\gamma_c = 1,0$ . Сварка ручная электродуговая с визуальным контролем качества шва. Соединяемые листы из стали класса взять по таблице 1 для своего варианта, толщиной  $t$  взять по таблице 1 для своего варианта (рис. 8.26).

	1 вариант	2 вариант	3 вариант	4 вариант
N кН	145	135	158	165
Класс Стали	C235	C345	C255	C275
t, мм	7	5	8	4

**Задачу решить в соответствии с примером 8.1**

**Пример. 8.1.** Определить ширину соединяемых элементов  $l$  из учета обеспечения прочности стыкового сварного шва. Растягивающая сила  $N = 280$  кН;  $\gamma_n = 0,95$ ;  $\gamma_c = 1,0$ . Сварка ручная электродуговая с визуальным контролем качества шва. Соединяемые листы из стали C245, толщиной  $t = 6$  мм (рис. 8.26).



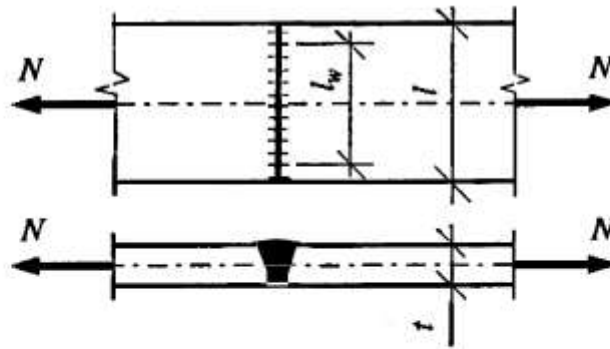


Рис. 8.26. Определение ширины листов — к примеру 8.1

**Решение.**

1. Определяем нагрузку с учетом коэффициента надежности по ответственности  $\gamma_n = 0,95$ :

$$N = 280 \cdot 0,95 = 266 \text{ кН.}$$

2. Находим расчетное сопротивление стали:

$$R_y = 240 \text{ МПа} = 24,0 \text{ кН/см}^2 \text{ (табл. 2.2).}$$

3. Определяем расчетное сопротивление стыкового сварного шва (так как шов работает на растяжение при визуальном контроле качества),  $R_{wy} = 0,85 R_y = 0,85 \cdot 24,0 = 20,4 \text{ кН/см}^2$ .

4. Определяем расчетную длину шва:

$$l_w = N / R_{wy} \gamma_c = 266 / 20,4 \cdot 1,0 = 13,04 \text{ см.}$$

5. Находим длину шва с учетом непровара и кратера:

$l = l_w + 2t = 13,04 + 2 \cdot 0,6 = 14,24 \text{ см}$ ; округляем и принимаем ширину листов  $l$ , соответственно, длину шва  $l = 14,5 \text{ см}$ .

**Вывод.** Принимаем ширину свариваемых листов  $l = 14,5 \text{ см}$ .

**Задача № 2**

Рассчитать прикрепление двух уголков 100 x 8 к фасонке фермы толщиной  $L=10 \text{ мм}$ . Уголки и фасонка фермы выполнены из стали С375. На стержень действует растягивающее усилие  $N = 350 \text{ кН}$ ;  $\gamma_n = 1,0$ . Сварка ручная электродуговая. Климатический район строительства П<sub>4</sub>. Коэффициент условия работы  $\gamma_c = 0,95$  (рис. 8.27).

Задачу решит на основании примера 8.2

**Пример 8.2.** Рассчитать прикрепление двух уголков  $100 \times 8$  к фасонке фермы толщиной  $t = 10$  мм. Уголки и фасонка фермы выполнены из стали С345. На стержень действует растягивающее усилие  $N = 300$  кН;  $\gamma_n = 1,0$ . Сварка ручная электродуговая. Климатический район строительства П<sub>4</sub>. Коэффициент условия работы  $\gamma_c = 0,95$  (рис. 8.27).

*Решение.*

1. Определяем группу конструкции по табл. 50\* СНиП II-23-81\*: стержень фермы относится ко 2-й группе, а фасонка фермы — к 1-й группе.

2. Принимаем марку электродов: для сварки элементов, относящихся к 1-й группе конструкций и учитывая, что элемент выполнен из стали С345, по табл. 55\* СНиП II-23-81\* принимаем электроды Э50А.  $R_{wf} = 215$  МПа =  $18,0$  кН/см<sup>2</sup> (табл. 56 СНиП II-23-81\*).  $R_{wz} = 0,45 R_{un} = 0,45 \cdot 490 = 220,5$  МПа =  $22,5$  кН/см<sup>2</sup> ( $R_{un} = 490$  МПа — см. табл. 2.2).

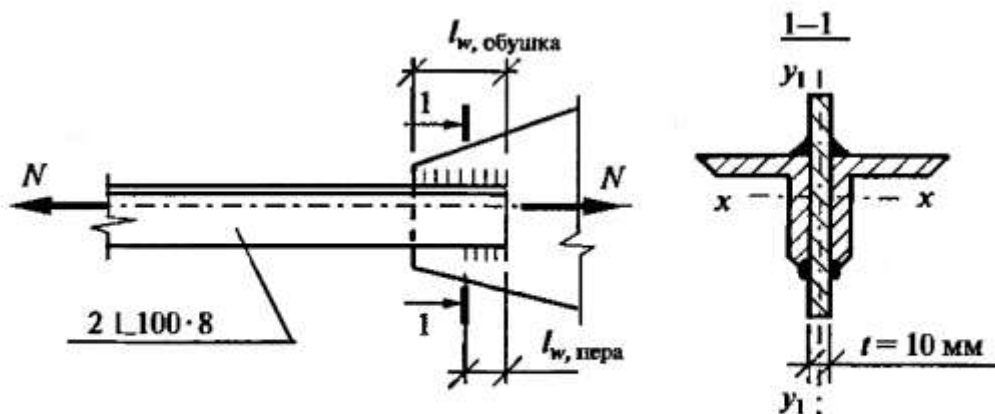


Рис. 8.27. Прикрепление стержня фермы к фасонке — к примеру 8.2

3. Принимаем высоту катетов швов одинаковую по перу и по обушку уголков  $k_f = 6 \text{ мм} = 0,6 \text{ см}$ ; высота катета принята больше минимальной высоты  $k_{f,min} = 5 \text{ мм}$  (табл. 38\* СНиП II-23-81\*).

4. Определяем по табл. 34\* СНиП II-23-81\* коэффициенты:  $\beta_f = 0,7$ ;  $\beta_z = 1,0$ .

5. Устанавливаем для климатического района II<sub>4</sub> коэффициенты:  $\gamma_{wf} = 1,0$ ;  $\gamma_{wz} = 1,0$ .

6. Определяем расчетную длину швов по металлу шва:

$$l_w = \frac{N}{\beta_f k_f R_{wf} \gamma_{wf} \gamma_c} = \frac{300}{0,7 \cdot 0,6 \cdot 21,5 \cdot 1,0 \cdot 0,95} = 34,97 \text{ см};$$

7. Определяем расчетную длину швов по металлу границы сплавления:

$$l_w = \frac{N}{\beta_z k_f R_{wz} \gamma_{wz} \gamma_c} = \frac{300}{1,0 \cdot 0,6 \cdot 22,5 \cdot 1,0 \cdot 0,95} = 23,39 \text{ см};$$

8. Длины швов принимаем по наибольшей длине (в данном случае по металлу шва). Следует учитывать, что эта длина шва требуется для прикрепления двух уголков. Распределяем швы между уголками — по перу (30%) и обушку уголка (70%):

$$l_{w,обушка} = 0,7 l_w / 2 = 0,7 \cdot 34,97 / 2 = 12,24 \text{ см};$$

с учетом непровара принимаем

$$l_{w,обушка} = 12,24 + 1,0 = 13,24 \text{ см, округляем до } 13,5 \text{ см};$$

$$l_{w,перу} = 0,3 l_w / 2 = 0,3 \cdot 34,97 / 2 = 5,25 \text{ см};$$

с учетом непровара принимаем

$$l_{w,перу} = 5,25 + 1,0 = 6,25 \text{ см, округляем до } 6,5 \text{ см.}$$

**Вывод.** Принимаем швы с высотой катета  $k_f = 6 \text{ мм}$ ; сварка ручная электродуговая; электроды Э42А; распределение швов по обушку и перу уголка.

### Задача 3 решить самостоятельно

#### Для 1, 3 вариантов

**Задача 8.1.** Проверить прочность стыкового сварного шва. Сталь С235. Сварка ручная электродуговая. Визуальный контроль качества шва.  $\gamma_c = 1,0$ . На соединение действует сжимающее усилие  $N = 180 \text{ кН}$ ,  $\gamma_n = 0,95$ , размеры соединяемых листов — см. рис. 8.32.

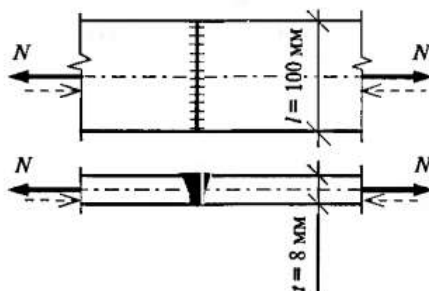


Рис. 8.32. К задаче 8.1

Для 2, 4 вариантов

**Задача 8.2.** Определить длину угловых сварных швов в соединении (рис. 8.33). Сталь С275. Электроды Э46. Сварка ручная электродуговая,  $\gamma_c = 1,0$ . Климатический район строительства П<sub>4</sub>.  
 $N = 500$  кН,  $\gamma_n = 0,95$ . Толщина листов  $t_1 = 12$  мм,  $t_2 = 6$  мм.

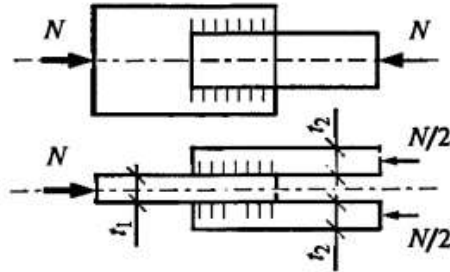


Рис. 8.33. К задаче 8.2

Таблица 38

Вид соединения	Вид сварки	Предел текучести стали, Н/мм <sup>2</sup>	Минимальный катет шва $k_f$ , мм, при толщине более толстого из свариваемых элементов $t$ , мм						
			4-5	6-10	11-16	17-22	23-32	33-40	41-80
Тавровое с двусторонними угловыми швами Нахлесточное и угловое	Ручная дуговая	До 285	4	4	4	5	5	6	6
		Св. 285 до 390	4	5	6	7	8	9	10
	Автоматическая и механизированная	До 285	3	4	4	5	5	6	6
		Св. 285 до 390	3	4	5	6	7	8	9
Тавровое с односторонними угловыми швами	Ручная дуговая	До 375	5	6	7	8	9	10	12
	Автоматическая и механизированная		4	5	6	7	8	9	10

**Примечания**  
 1 В конструкциях из стали с пределом текучести свыше 590 Н/мм<sup>2</sup>, а также из всех сталей при толщине элементов более 80 мм минимальный катет швов следует принимать по специальным техническим условиям.  
 2 В конструкциях группы 4 минимальный катет односторонних угловых швов следует уменьшать на 1 мм при толщине свариваемых элементов до 40 мм и на 2 мм – при толщине элементов свыше 40 мм.

## Практическая работа № 12

### Тема : Расчет гвоздевого соединения

**Цель работы:** научить студентов расчету гвоздевого соединения

**Ход работы:**

Задача № 1.

Рассчитать соединение на гвоздях  $d = 5$  мм, длиной  $L = 100$  мм (рис. 8.31); доски толщиной 40 мм. На соединение действует сила  $N$  (значение согласно варианта из таблицы 1),  $\gamma_n = 0,95$ . Материал досок — сосна, сорт 1.

Таблица 1

	1 вариант	2 вариант	3 вариант	4 вариант
N кН	8	12	16	20

Задачу решить в соответствии с примером 8.6

**Пример 8.6.** Рассчитать соединение на гвоздях  $d = 4$  мм, длиной  $l = 100$  мм (рис. 8.31); доски толщиной 40 мм. На соединение действует сила  $N = 10$  кН,  $\gamma_n = 0,95$ . Материал досок — сосна, сорт 1.

*Решение.*

1. Сила, действующая на соединение с учетом коэффициента  $\gamma_n = 0,95$ ,  $N = 10 \cdot 0,95 = 9,5$  кН.

2. Определяем расчетную длину гвоздя  $a_{гв} = l_{гв} - a - c - 2n_{ш} - 1,5d$  (см. рис. 8.31) ( $n_{ш}$  — количество швов, пробитых гвоздем (принимают по 2 мм на шов);  $1,5d$  — длина заостренной части гвоздя).

$a_{гв} = 100 - 40 - 40 - 2 \cdot 2 - 1,5 \cdot 4 = 10$  мм. Гвоздь работает как двухсрезный, но его расчетная несущая способность по первому

и по второму срезам неодинакова вследствие различной толщины  $a$ , вводимой в расчет (для первого среза  $a = 40$  мм, для второго среза  $a = a_{гв} = 10$  мм).

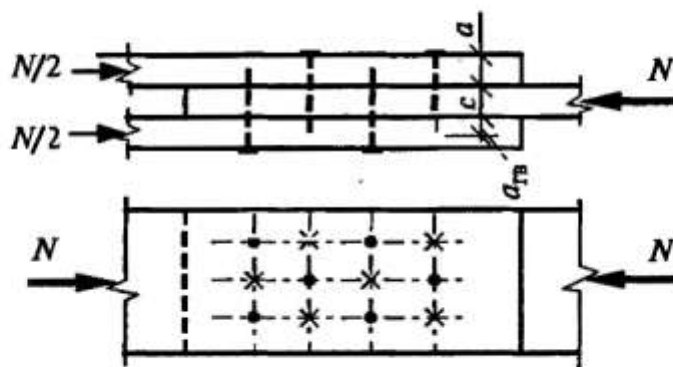


Рис. 8.31. К примеру, 8.6

3. Расчетная несущая способность по первому срезу гвоздя (табл. 8.4):  $T_{н1} = 2,5d^2 + 0,01a^2 = 2,5 \cdot 0,4^2 + 0,01 \cdot 4^2 = 0,56$  кН, но не более  $4d^2 = 4 \cdot 0,4^2 = 0,64$  кН;

$$T_c = 0,5cd = 0,5 \cdot 4,0 \cdot 0,4 = 0,8 \text{ кН};$$

$$T_a = 0,8ad = 0,8 \cdot 4,0 \cdot 0,4 = 1,28 \text{ кН}.$$

4. Расчетная несущая способность по второму срезу гвоздя:

$$T_{н2} = 2,5d^2 + 0,01a^2 = 2,5 \cdot 0,4^2 + 0,01 \cdot 1,0^2 = 0,41 \text{ кН};$$

$$T_a = 0,8ad = 0,8 \cdot 1,0 \cdot 0,4 = 0,32 \text{ кН}.$$

5. Наименьшая полная несущая способность двусрезного гвоздя:

$$\Sigma T_{н1} = 0,56 + 0,41 = 0,97 \text{ кН};$$

$$\Sigma T_a = 0,32 + 1,28 = 1,6 \text{ кН};$$

$$\Sigma T_c = 0,8 \text{ кН};$$

$$T_{min} = \Sigma T_c = 0,8 \text{ кН}.$$

6. Определяем необходимое количество гвоздей:

$$n_{гв} = \frac{N}{T_{нш}} = \frac{9,5}{0,8 \cdot 2} = 5,94.$$

**Вывод.** Принимаем 6 гвоздей, по 3 гвоздя с каждой стороны.

## Задача № 2

**Задача 8.6.** Проверить прочность соединения досок на гвоздях  $d = 5$  мм, длиной  $l = 150$  мм, количество гвоздей по 4 штуки с каждой стороны. Толщина досок 50 мм. На соединение действует сила  $N = 15$  кН,  $\gamma_n = 1,0$ . Материал досок — сосна, сорт 1 (рис. 8.37).

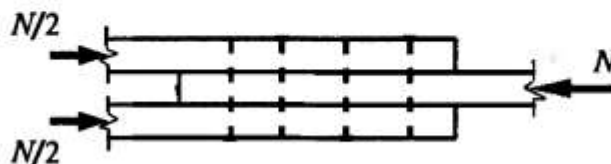


Рис. 8.37. К задаче 8.6

## Практическая работа № 13

**Тема:** Расчет сжатых и растянутых стержней стальной фермы

**Цель работы:** научить студентов расчету сжатых и растянутых стержней стальной фермы.

### Ход работы

Часть 1 Расчетная

Задача № 1.

Произвести расчет фермы покрытия (рис 1.18а). Подбор сечения и расчет сварных выполнить для опорного и промежуточного узлов фермы. Расчетный пролет фермы  $L = 15 \text{ м.}$ , шаг ферм взять по варианту из таблицы 1. По фермам уложить прогоны, к которым крепится легкая кровля с нормативной нагрузкой от собственного веса  $g_k^n = 0,62 \text{ кН/м}^2$ . Снеговая нормативная нагрузка  $p_c^n = 0,5 \text{ кН/м}^2$  (горизонтальной проекции). Коэффициент надежности по назначению  $\gamma_n = 1$ . Ферма изготовлена из стали взять по варианту из таблицы 1. Электроды марка Э42А

Таблица 1

	1 вариант	2 вариант	3 вариант	4 вариант
б	3	5	7	8
Марка стали	C235	C245	C275	C345

Задачу решить в соответствии с задачей 1.42

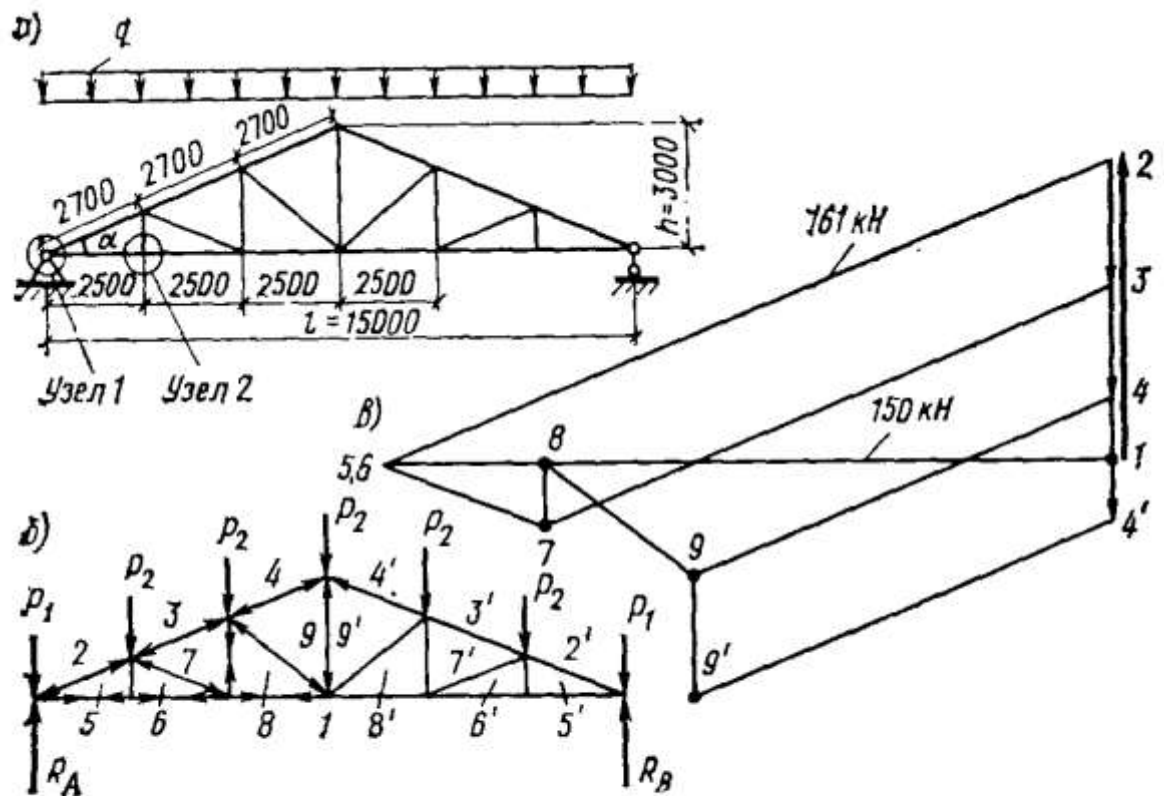


Рис. 1.18. К задаче 1.42

а — расчетная схема; б — обозначение стержней и узловые нагрузки; в — диаграмма усилий

**Задача 1.42.** Требуется произвести расчет фермы покрытия, показанной на рис. 1.18, а. Подбор сечений и расчет сварных швов выполнить для опорного и промежуточного узлов фермы. Расчетный пролет фермы  $l=15$  м, шаг ферм  $b=6$  м. По фермам в узлах уложены прогоны, к которым крепится легкая кровля с нормативной нагрузкой от собственного веса  $g_k^n=0,62$  кН/м<sup>2</sup>. Снеговая нормативная нагрузка  $p_c^n=0,5$  кН/м<sup>2</sup> (горизонтальной проекции). Коэффициент надежности по назначению  $\gamma_n=1$ . Ферма изготовлена из стали марки ВСтЗсп5. Электроды марки Э42А.

*Решение.* Расчетное сопротивление материала  $R_y=235$  МПа для фасона,  $R_y=225$  МПа для листа. Определяем геометрические размеры фермы (рис. 1.18, а)  $h=1/5=15/3=3$  м,  $\operatorname{tg} \alpha=0,4$ ,  $\sin \alpha=0,371$ ,  $\cos \alpha=0,928$ ,  $\alpha=21^\circ 48'$ . Нижний пояс фермы разбиваем на шесть равных панелей длиной  $l_n=2,5$  м. Определяем расчетные нагрузки. Нагрузку от собственного веса ферм с учетом связей покрытия  $g_{\phi}^n$  принимаем в пределах 0,2—0,4 кН/м<sup>2</sup>. Принимаем  $g_{\phi}^n=0,3$  кН/м<sup>2</sup>. Нормативная постоянная нагрузка, приходящаяся на 1 м<sup>2</sup> горизонтальной проекции фермы,

$$g^n = (g_k^n + g_{\phi}^n) \cos \alpha = (0,62 + 0,3) 0,928 = 0,85 \text{ кН/м}^2.$$

Полная расчетная нагрузка на 1 м<sup>2</sup> горизонтальной проекции фермы

$$q = (g^n \gamma_{fn} + p^n \gamma_{fc}) \gamma_n = (0,85 \cdot 1,1 + 0,5 \cdot 1,4) 1 = 1,63 \text{ кН/м}^2,$$

где  $\gamma_{fn}$  и  $\gamma_{fc}$  — соответственно коэффициенты надежности для постоянной и снеговой нагрузок.

Расчетная нагрузка на узлы фермы (рис. 1.18, б)

$$p_1 = (ql_n b)/2 = (1,63 \cdot 2,5 \cdot 6)/2 = 12,2 \text{ кН};$$

$$p_2 = ql_n b = 1,63 \cdot 2,5 \cdot 6 = 24,5 \text{ кН}.$$

Опорные реакции

$$R_A = R_B = \Sigma p/2 = (2 \cdot 12,2 + 5 \cdot 24,5)/2 = 73,5 \text{ кН}.$$

Величины расчетных усилий в стержнях фермы и их знаки определяем графически путем построения диаграммы Максвелла—Кремоны (рис. 1.18, в).

*Расчет опорного узла* (рис. 1.19). Произведем расчет стержней, входящих в узел фермы. Коэффициент условий работы (см. табл. 1.5)



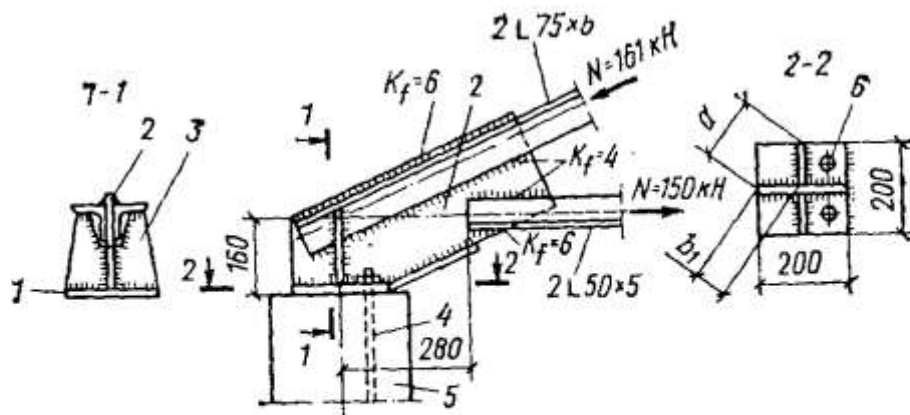


Рис. 1.19. К задаче 1.42. Опорный узел фермы

1 — плита  $t=16$  мм; 2 — фасонка  $t=8$  мм; 3 — ребра  $t=8$  мм; 4 — анкерный болт  $d=24$  мм; 5 — железобетонная колонна; 6 — отверстие в опорной плите  $d=50$  мм

для сжатых элементов поясов и опорных раскосов ферм при расчете на устойчивость  $\gamma_c=0,95$ , для сжатых элементов решетки ферм при гибкости  $\lambda \geq 60$ ,  $\gamma_c=0,8$ , для растянутых элементов ферм  $\gamma_c=0,95$ . Расчет сжатого стержня пояса 2—5 производим на усилии 161 кН. Принимаем стержень из двух равнобоких уголков. Расчетная длина стержня  $l_x=l_y=270$  см.

Определяем предварительно необходимую площадь сечения, задавшись  $\varphi=0,5$ .

$$A = N / (\varphi R_y \gamma_c) = 161 / (0,5 \cdot 23,5 \cdot 0,95) = 14,4 \text{ см}^2.$$

Принимаем по сортаменту сечение из двух равнобоких уголков  $75 \times 6$ .

$$A = 2 \cdot 8,78 = 17,56 \text{ см}^2; \quad I_x = I_y = 46,6 \text{ см}^4;$$

$$z_0 = 2,06 \text{ см}; \quad i_x = 2,3 \text{ см}.$$

Момент инерции относительно оси  $y$  сечения из двух уголков при толщине фасонки 0,8 см.

$$I = 2 \cdot 46,6 + 2 \cdot 8,78 (2,06 + 0,8/2)^2 = 199 \text{ см}^4.$$

$$\text{Радиус инерции } i_y = \sqrt{I/A} = \sqrt{199/17,56} = 3,4 \text{ см}.$$

$$\text{Гибкость } \lambda_x = l_x/i_x = 270/2,3 = 117; \quad \lambda_y = l_y/i_y = 270/3,4 = 79.$$

Расчет производим по наибольшей гибкости  $\lambda_x = 117 < 120$ ,  $\varphi = 0,42$  (см. табл. 1.6).

Окончательно проверяем принятое сечение

$$N/\gamma A = \frac{161}{0,42 \cdot 17,56} = 21,8 \leq R_y \gamma_c = 23,5 \cdot 0,95 = 22,3 \text{ кН/см}^2 = 223 \text{ МПа}.$$

Расчет растянутого стержня 1—5 производим на усилии 150 кН. Расчетная длина в плоскости фермы  $l_x=250$  см, расчетная длина из плоскости фермы при одной связи — распорке в середине пролета  $l_y=1500/2=750$  см. Требуемая площадь поперечного сечения

$$A = N / (R_y \gamma_c) = 150 / (23,5 \cdot 0,95) = 6,7 \text{ см}^2.$$

Принимаем сечение из двух равнобоких уголков  $50 \times 5$ .

$$A = 2 \cdot 4,8 = 9,6 \text{ см}^2; \quad I_x = 11,2 \text{ см}^4; \quad z_0 = 1,42 \text{ см}; \\ i_x = 1,53 \text{ см}.$$

Момент инерции относительно оси  $y$  сечения из двух уголков при толщине фасонки 0,8 см

$$I_y = 2 \cdot 11,2 + 2 \cdot 4,8 (1,42 + 0,8/2)^2 = 54 \text{ см}^4; \\ i_y = \sqrt{I_y/A} = \sqrt{54/9,6} = 2,36 \text{ см}.$$

Гибкость стержня

$$\lambda_x = l_x/i_x = 250/1,53 = 163; \\ \lambda_y = l_y/i_y = 750/2,36 = 318 < \lambda_{cr} = 400.$$

Производим расчет узла. Принимаем ручную сварку ( $\beta_f = 0,7$ ;  $\gamma_{wf} = 1$ ) с расчетным сопротивлением срезу угловых швов по металлу шва  $R_{wf} = 180$  МПа.

Уголки стержня 2—5 с усилием  $N = 161$  кН прикрепляем двусторонним угловым швом толщиной  $k_f = 6$  мм со стороны обушка и  $k_f = 4$  мм со стороны пера. Усилие, приходящееся на обушок  $N_o = 0,7N = 0,7 \cdot 161 = 113$  кН. Усилие, приходящееся на перо  $N_p = 0,3N = 0,3 \cdot 161 = 48$  кН. Расчетная длина шва на обушок по условию среза металла шва

$$l_{w0} = N_o / (2\beta_f k_f R_{wf} \gamma_c \gamma_{wf}) = 113 / (2 \cdot 0,7 \cdot 0,6 \cdot 18 \cdot 1 \cdot 1) = 7,5 \text{ см}.$$

Расчетная длина шва на перо

$$l_{wp} = N_p / (2\beta_f k_f R_{wf} \gamma_c \gamma_{wf}) = 48 / (2 \cdot 0,7 \cdot 0,4 \cdot 18 \cdot 1 \cdot 1) = 5 \text{ см};$$

Длины швов с учетом непровара:

$$\text{по обушку } l_o = l_{w0} + 1 \text{ см} = 7,5 + 1 \approx 9 \text{ см};$$

$$\text{по перу } l_p = l_{wp} + 1 \text{ см} = 5 + 1 = 6 \text{ см}.$$

Аналогично рассчитываем сварные швы крепления стержня 1—5 на силу  $N = 150$  кН.

$$N_o = 0,7 \cdot 150 = 105 \text{ кН}; \quad N_p = 0,3 \cdot 150 = 45 \text{ кН};$$

$$l_{w0} = 105 / (2 \cdot 0,7 \cdot 0,6 \cdot 18 \cdot 1 \cdot 1) = 7 \text{ см};$$

$$l_{wp} = 45 / (2 \cdot 0,7 \cdot 0,4 \cdot 18 \cdot 1 \cdot 1) = 4,5 \text{ см};$$

$$l_o = 7 + 1 = 8 \text{ см}; \quad l_p = 4,5 + 1 = 6 \text{ см}.$$

По конструктивным соображениям принимаем шов по перу  $l_p > 6$  см (см. рис. 1.19). Опираение фермы производится на железобетонную колонну. Расчетное сопротивление бетона колонны на сжатие  $R_b = 11,5$  МПа. Принимаем плиту размером  $20 \times 20$  см.  $A_{op} = 400 \text{ см}^2$ . Реактивное давление под плитой

$$q = R_A / A_{op} = 73,6 / 400 = 0,184 < R_b = 1,15 \text{ кН/см}^2.$$

Изгибающие моменты в опорной плите определяем как для пластинки, опертой на две стороны по формуле

$$M = \beta q a^2 = 0,06 \cdot 0,184 \cdot 14^2 = 2,16 \text{ кН} \cdot \text{см};$$

где коэффициент  $\beta$  находится по табл. 1.13 в зависимости от соотношения сторон  $b_1/a = 70/140 = 0,5$  (см. рис. 1.19).

Требуемая толщина плиты

$$t = \sqrt{6M / (R_y \gamma_c)} = \sqrt{6 \cdot 2,16 / 22,5 \cdot 1} = 0,76 \text{ см.}$$

Конструктивно принимаем минимальную толщину плиты, равную  $16 \text{ мм} \geq 7,6 \text{ мм}$ . Швы, прикрепляющие фасонку и опорные ребра к плите, рассчитываем на опорную реакцию, задаваясь минимальной толщиной шва  $k_f = 0,6 \text{ см}$

$$\Sigma l_w = R_A / (\beta_f k_f R_{wf} \gamma_c \gamma_{wf}) = 73,6 / (0,7 \cdot 0,6 \cdot 18 \cdot 1 \cdot 1) = 9,7 \text{ см.}$$

Конструктивно принимаем 8 швов длиной 9,6 см каждый. Рассчитываем швы крепления опорных ребер к фасонке, принимая  $k_f = 0,4 \text{ см}$  по формуле

$$\Sigma l_w = 0,5 R_A / (\beta_f k_f R_{wf} \gamma_c \gamma_{wf}) = 0,5 \cdot 73,6 / (0,7 \cdot 0,4 \cdot 18 \cdot 1 \cdot 1) = 7 \text{ см.}$$

Конструктивно принимаем четыре шва длиной 16 см каждый.

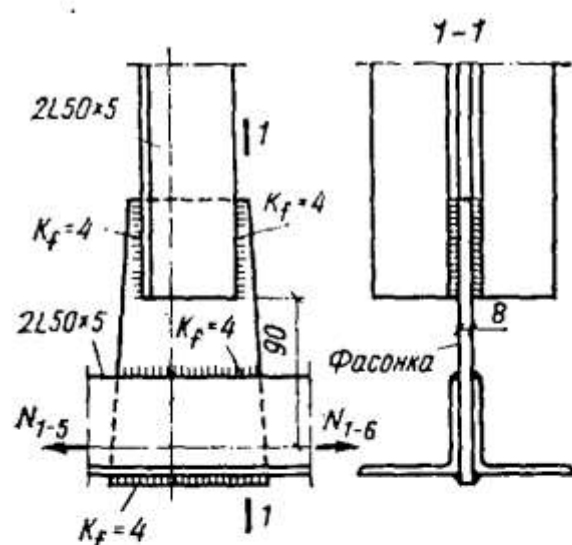


Рис. 1.20. К задаче 1.42. Промежуточный узел фермы

Расчет промежуточного узла (узел 2, рис. 1.20). Расчет стержней, входящих в узел фермы.

Коэффициенты условий работы приведены в расчете опорного узла. Усилие в стержне 1—6 равно 150 кН. Сечение стержня 1—6 принимаем таким же, как и сечение стержня 1—5, состоящее из двух равнобоких уголков  $50 \times 5$ . Усилие в стержне 5—6  $N_{5-6} = 0$ . Стержень подбираем по предельной гибкости  $\lambda = 150$ . Расчетная длина стержня  $l_x = l_y = 100 \text{ см}$ . Требуемый радиус инерции

$$i = l_x / \lambda = 100 / 150 = 0,7 \text{ см.}$$

Принимаем два равнобоких уголка  $50 \times 5$

$$i_x = 1,53 \text{ см} \geq 0,7 \text{ см}; \quad i_y = 2,38 \text{ см.}$$

Сварные швы, прикрепляющие стойку к фасонке ( $N_{5-6} = 0$ ) и пояс к фасонке ( $N_{5-6} - N_{4-6} = 0$ ), ввиду отсутствия в них усилий принимаем конструктивно, исходя из минимально возможной толщины шва  $k_f = 4 \text{ мм}$  и длины углового шва  $l = l_w + 10 = 4k_f + 10 = 4 \cdot 4 + 10 = 26 \text{ мм}$ , но не менее  $40 + 10 = 50 \text{ мм}$ .

## Часть 2 Графическая.

### 1. Чертежи металлических конструкций

#### 1.1. Общие сведения о металлических конструкциях

Одним из наиболее употребляемых материалов в строительстве является стальной прокат, вид которого определяется его профилем - формой поперечного сечения (рис. 1.1).

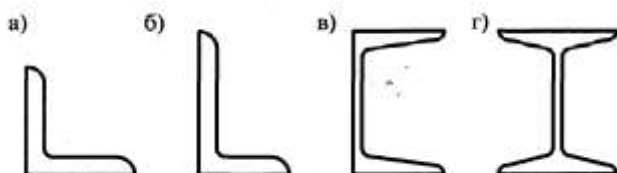


Рис. 1.1. Профили прокатной стали

а – равнополочный уголок; б – неравнополочный уголок;  
в – швеллер; г - двутавр.

Основные элементы профиля имеют конкретные названия (рис. 1.2).

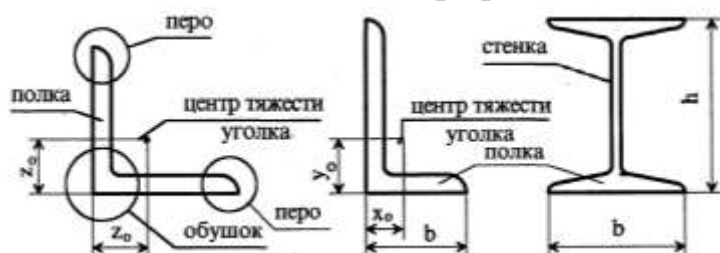
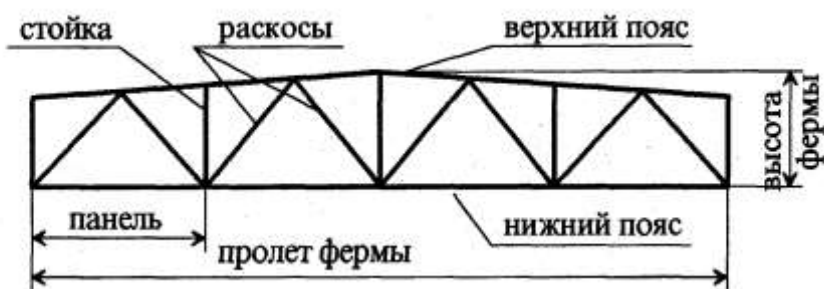


Рис. 1.2. Элементы профиля

Элемент, характеризуемый величиной **b** в прокатной стали, называется полкой. Вертикальный элемент, имеющий высоту **h**, называется стенкой.

Из прокатной стали выполняют фермы, колонны, балки и элементы покрытий. В настоящем задании особенности чертежей металлических конструкций изучаются при выполнении чертежа узла фермы.

Фермой называется стержневая конструкция, состоящая из прямолинейных элементов соединенных между собой в узлах при помощи болтов, заклепок или сварки (рис. 1.3). Стержни, расположенные по внешнему контуру фермы, называются поясами - верхним и нижним. Стержни, соединяющие пояса, образуют решетку фермы и называются: вертикальные - стойками, наклонные - раскосами.



**Рис.1.3. Схема фермы**

Часть фермы, расположенная между узлами пояса, называется панелью. Наибольшее расстояние между поясами - высота фермы, а расстояние между центрами опорных узлов - пролет.

В большинстве случаев металлические конструкции изготавливают на специализированных заводах и затем транспортируют на строительную площадку. В связи с этим все конструкции делятся на части, удобные для транспортировки. Эти части называются отправочными марками.

## **1.2. Общие положения оформления чертежа**

**Расположение видов.** Виды на чертежах металлических конструкций принято располагать следующим образом: вид сверху в проекционной связи - над главным видом, вид снизу - под главным видом, вид справа - справа от главного вида, вид слева - слева от главного вида. Над каждым видом (кроме главного) делают надпись по типу "Вид А", а направление взгляда указывают стрелкой, обозначенной буквой.

**Разрезы, сечения.** Контуры элементов металлических конструкций на изображениях разрезов и сечений не штрихуют. В чертежах, масштаб которых мельче 1:20, изображения сечения элементов конструкций допускается показывать одной линией. Отверстия на видах и разрезах, параллельных их осям, можно изображать осевыми линиями.

**Условные обозначения.** В целях упрощения изображения конструкций на чертежах применяют ряд условных обозначений.

Условные обозначения профилей показаны в табл. 1.1.

Прямолинейные участки прокатных и гнутых профилей в сечении сопрягаются друг с другом криволинейными участками, размеры которых определяются соответствующими ГОСТами. На чертежах металлических конструкций, ввиду малого размера изображения, криволинейные участки контурных линий не вычерчивают, и основные контурные линии сопрягают друг с другом непосредственно в точках пересечений. Сечения прокатных

профилей, а также сечения элементов из нескольких прокатных профилей, соединенных сваркой, болтами или заклепками, не штрихуют. В таблицах и примечаниях сечение изображают еще более схематично. Каждый элемент сечения, например, полку или стенку двутавра изображают линией. Сечение элемента сопровождается надписью об его размерах.

Таблица 1.1.

### Условные графические обозначения элементов (ГОСТ 2.406-68)

Наименование	Обозначения
Элементы металлических конструкций в видах и сечениях	
Обозначения в выносных надписях и в тексте:	
Уголок равнополочный	100x10
Уголок неравнополочный	100x63x8
Двутавр	30
Швеллер	24
Сталь круглая	● $\varnothing 20$
Сталь квадратная	■ 20x20
Сталь полосовая или листовая	— 400x4 — $\delta = 4$

**Поясняющие надписи.** Если элемент конструкции состоит из одного профиля, или на чертеже изображено действительное число входящих в сечение профилей, то число профилей не указывают. Условное изображение профилей и их действительное положение в элементе допускается изображать по типу (рис. 1.4), приводя также данные о размерах профилей. В эти данные записывают при необходимости и длину детали, которая отделяется знаком "тире" от размера сечения.

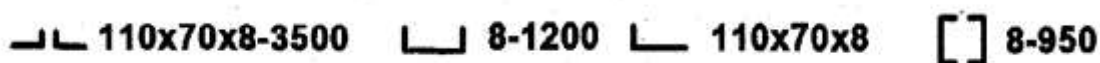
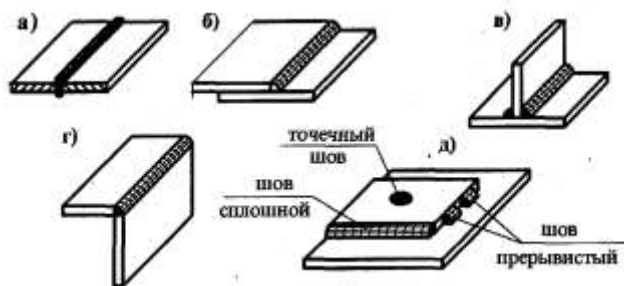


Рис. 1.4. Условное изображение профилей

Сварные швы делятся на следующие виды (рис. 1.5):

- стыковые (рис. 1.5, а), обозначаемые буквой **С** (когда кромки соединяемых элементов располагаются друг против друга);
- внахлестку (рис. 1.5, б, г), обозначаемые буквой **Н** (когда кромки свариваемых деталей накладываются одна на одну внахлестку);
- тавровые (рис. 1.5, в), обозначаемые буквой **Т** (когда свариваемые детали образуют форму буквы **Т**);

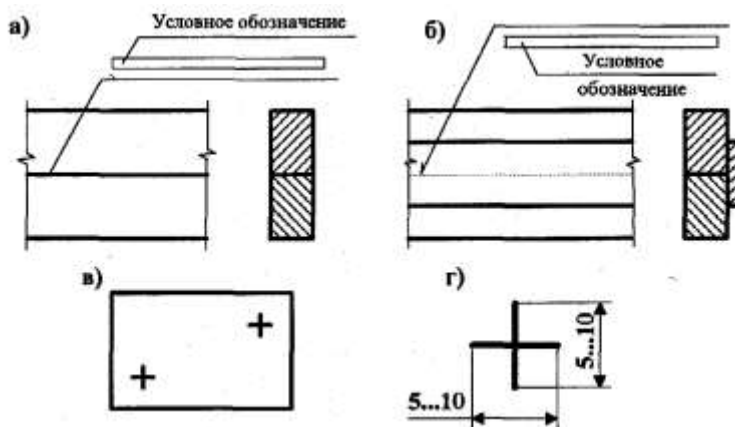
г) угловые (рис. 1.5, г), обозначаемые буквой У (когда свариваемые детали образуют угол).



**Рис.1.5. Сварные швы**

а – стыковой; б – внахлестку; в – тавровый; г – угловой; д – виды швов.

Швы сварных соединений условно изображаются и обозначаются на чертежах в соответствии с ГОСТ 2.312-72 (рис. 1.6).



**Рис.1.6. Изображение сварного шва**

а – видимый шов; б – невидимый шов; в, г – точечный шов.

Независимо от способа сварки видимый шов изображают сплошной основной линией (рис. 1.6,а), а невидимый - штриховой (рис. 1.6,б).

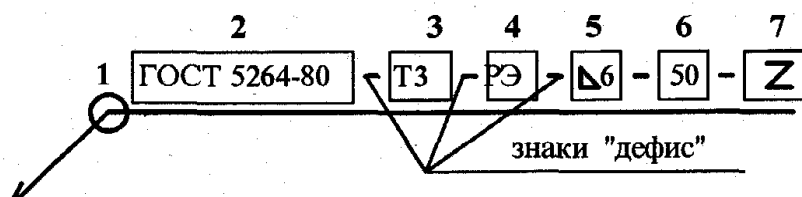
Независимо от способа сварки видимый шов изображают сплошной основной линией (рис.1.6,а), а невидимый - штриховой (рис. 1.6,б).

Видимую одиночную сварную точку независимо от способа сварки условно изображают знаком + (рис. 1.6, в), который выполняют сплошными основными линиями (рис. 1.6, г). Невидимые одиночные точки не изображают.

От изображения шва проводят линию-выноску, заканчивающуюся односторонней стрелкой (наклонный отрезок), а условное обозначение располагается над горизонтальным отрезком-полкой, если изображен видимый шов, и под полкой, если шов невидимый.

Структурная схема условного обозначения стандартного шва состоит из 7

элементов (рис. 1.7).



**Рис.1.7. Структура условного обозначения стандартного шва**

- 1 - вспомогательные знаки шва по замкнутой линии и монтажного шва (табл. 1.3);
- 2 - обозначение стандарта на типы и конструктивные элементы швов сварных соединений;
- 3 - буквенно-цифровое обозначение соединения по стандарту на типы и конструктивные элементы швов сварных соединений;
- 4 - условное обозначение способа сварки по стандарту на типы и конструктивные элементы швов сварных соединений (допускается не указывать):  
АФ - автоматическая на весу;  
МФ - механизированная на весу;  
УП - в углекислом газе и его смеси с кислородом плавящимся электродом;  
РЭ - ручная дуговая сварка;
- 5 - знак и величина катета согласно стандарту на типы и конструктивные элементы швов сварных соединений;
- 6 - для прерывистого шва - длина провариваемого участка, знак / или Z (табл. 1.3) и размер шага; для одиночной сварной точки - размер расчетного диаметра точки;
- 7 - вспомогательные знаки (табл. 1.3).

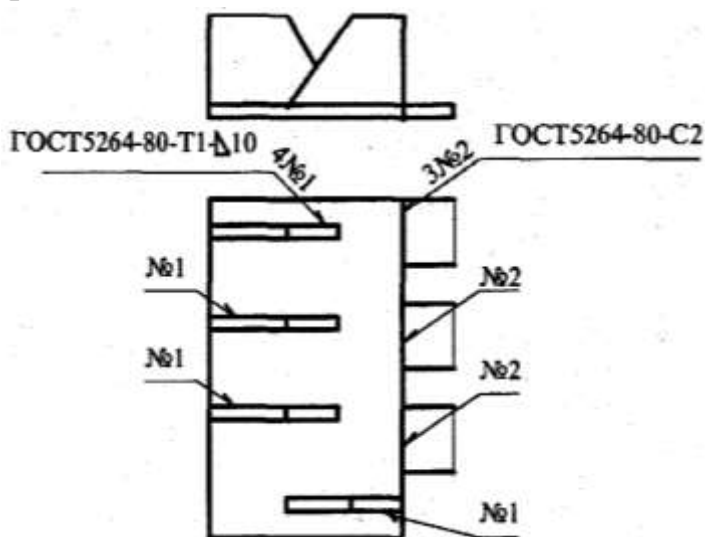
Таблица 1.3.

**Вспомогательные знаки для обозначения сварных швов (ГОСТ 2.312-72)**



Вспомогательный знак	Значение вспомогательного знака	Расположение вспомогательного знака относительно полки линии-выноски, проведенной от изображения шва	
		с лицевой стороны	с оборотной стороны
	Усиление шва снять		
	Наплывы и неровности шва обработать с плавным переходом к основному металлу		
	Шов выполнить при монтаже изделия, т.е. при установке его по монтажному чертежу на месте применения		
	Шов прерывистый или точечный с цепным расположением. (Угол наклона линии 60°)		
	Шов прерывистый или точечный с шахматным расположением		
	Шов по замкнутой линии. (Диаметр знака 3...5 мм)		
	Шов по незамкнутой линии. Знак применяют, если расположение шва ясно из чертежа		

Если на чертеже показаны одинаковые швы, то полное обозначение шва наносят только на одном из них, при этом на полном обозначении над линией-выноской указывают число одинаковых швов и их порядковый номер (рис. 1.8).



**Рис.1.8. Обозначение одинаковых швов**

При наличии на чертеже швов, выполняемых по одному и тому же стандарту, обозначение стандарта указывают в технических требованиях чертежа записью по типу: *Сварные швы ...по...*

Допускается не присваивать порядковый номер одинаковым швам, если все швы на чертеже одинаковы, и изображены с одной стороны (лицевой или обратной).

При этом швы, не имеющие обозначения, отмечают линиями-выносками без полочек.

**Масштабы.** Выбор масштабов изображений конструкций на чертежах следует производить с учетом их сложности, применяя возможно меньший масштаб, обеспечивающий четкость чертежей и копий с него.

Для элементов конструкций, у которых длина значительно превышает поперечные размеры, а также для решетчатых металлических конструкций применяют двухмасштабное изображение. Длину элемента показывают в более мелком масштабе, чем поперечные размеры этих элементов.

Чертежи КМ и КД рекомендуется выполнять в масштабах, приведенных в табл. 1.4.

Таблица 1.4.

Наименование чертежей	Масштабы
Схемы расположения элементов конструкций (планы, разрезы, виды)	1:100, 1:200
Рабочие чертежи конструкций	1:20, 1:50
Узлы конструкций	1:5, 1:10, 1:20 1:50
Заготовительные чертежи элементов	1:2, 1:5, 1:10, 1:20
Геометрические и расчетные схемы на рабочих чертежах	1:100, 1:200

На рабочем чертеже размещают несколько таблиц: спецификацию металла (табл. 1.5), таблицу отправочных марок и примечания.

Таблица 1.5.

Спецификация металла									
Отпр. марка	Сбор. марк.	Кол-во		Сечение мм	Длина мм	Масса в кг			Примечание
		т	н			шт	общ	от.м	
15	10	7,5	7,5	40	20	15	15	15	40

Отправочные марки обозначают (маркируют) на чертежах и схемах буквой и цифрой, например Ф5. Буква обычно соответствует начальной букве названия элемента (Ф - ферма, К - колонна); цифра показывает

порядковый номер элемента среди элементов одного названия. Марку элемента пишут на чертеже над его основным видом крупными буквами и цифрами (высотой 8...10 мм).

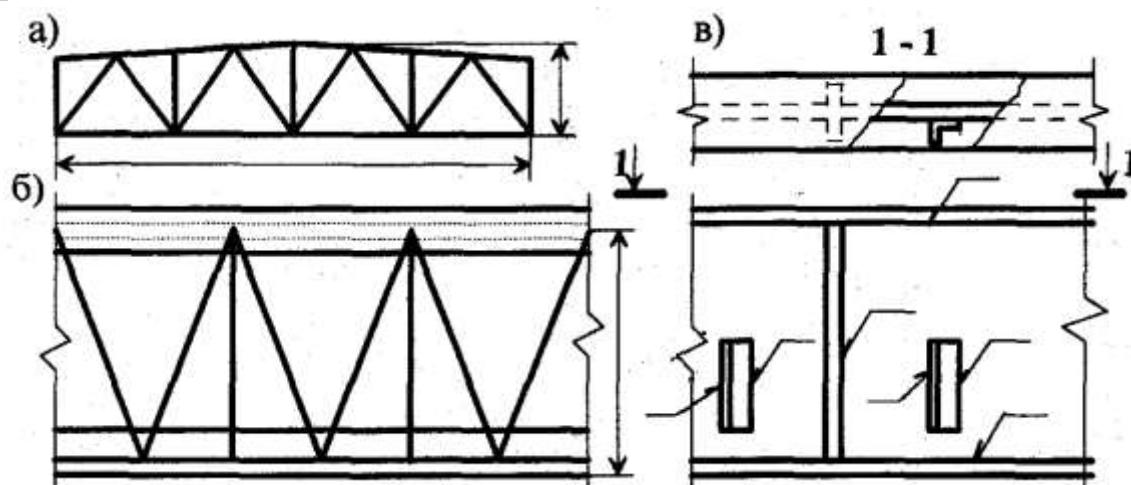
Сборочные марки (детали) маркируют цифрами. На чертеже цифры пишут на полочках выносных линий с точкой на конце. Сборочные марки (детали), являющиеся зеркальным изображением друг друга, маркируют одной цифрой, но они получают дополнительный индекс "т" или "н", например 22т и 22н ("так" и "наоборот").

В строке "Спецификация металла" указывают марку стали, из которой должны быть изготовлены конструкции. Если часть сборочных марок (деталей) изготавливают из другой стали, то об этом делают пометку в графе "Примечания".

Массу отдельных сборочных марок (деталей) подсчитывают с точностью до одной десятой килограмма. Общую массу сборочных марок округляют до килограмма. К массе сборочных марок добавляют массу заводских сварных швов, равной 1% массы всех деталей. Массу сварных швов записывают в спецификацию металла отдельной строкой. Общую массу отправочных марок округляют до 5 кг за счет некоторого изменения массы сварных швов.

Металлические конструкции можно изображать схематично, упрощенно и детально (рис. 1.6).

При детальном изображении конструкции показывают все видимые ее части и соединения, расположенные на ближайшей по направлению взгляда грани,



**Рис.1.6. Примеры выполнения чертежей КМ**

а – схематично; б – упрощенно; в – детально

а невидимые части " только те, которые располагаются вплотную к видимым. Видимые части конструкции, расположенные в глубине за передней гранью, и невидимые, отдаленные от видимых воздушной прослойкой, на чертеже не

показывают. Для изображения невидимых частей конструкции в закрывающих частях делают вырыв. На вырывах, разрезах и сечениях рассекаемый материал не заштриховывают (рис. 1.6.).

## **Указания к выполнению чертежа**

### **2.1. Общие положения**

Содержание задания – результатам расчетной части вычертить:

1. Геометрическую и расчетную схемы.
2. Чертеж узла.
3. Рабочий чертеж отдельного элемента (фасонки).
4. Составление спецификации узла.

Учебное задание выполняется на формате А3. Компонировка чертежа показана на рис. 2.1. В левой верхней части формата размещают схему фермы, ниже вычерчивают главный вид узла в масштабе 1:10, 1:20. Необходимые дополнительные виды и сечения узла задаются преподавателем индивидуально. Спецификация и примечания располагаются в правой части.

Работа начинается с вычерчивания сплошными основными линиями схемы фермы в соответствии с вариантом задания с указанием размеров, расчетных усилий, а при необходимости и величин строительного подъема.

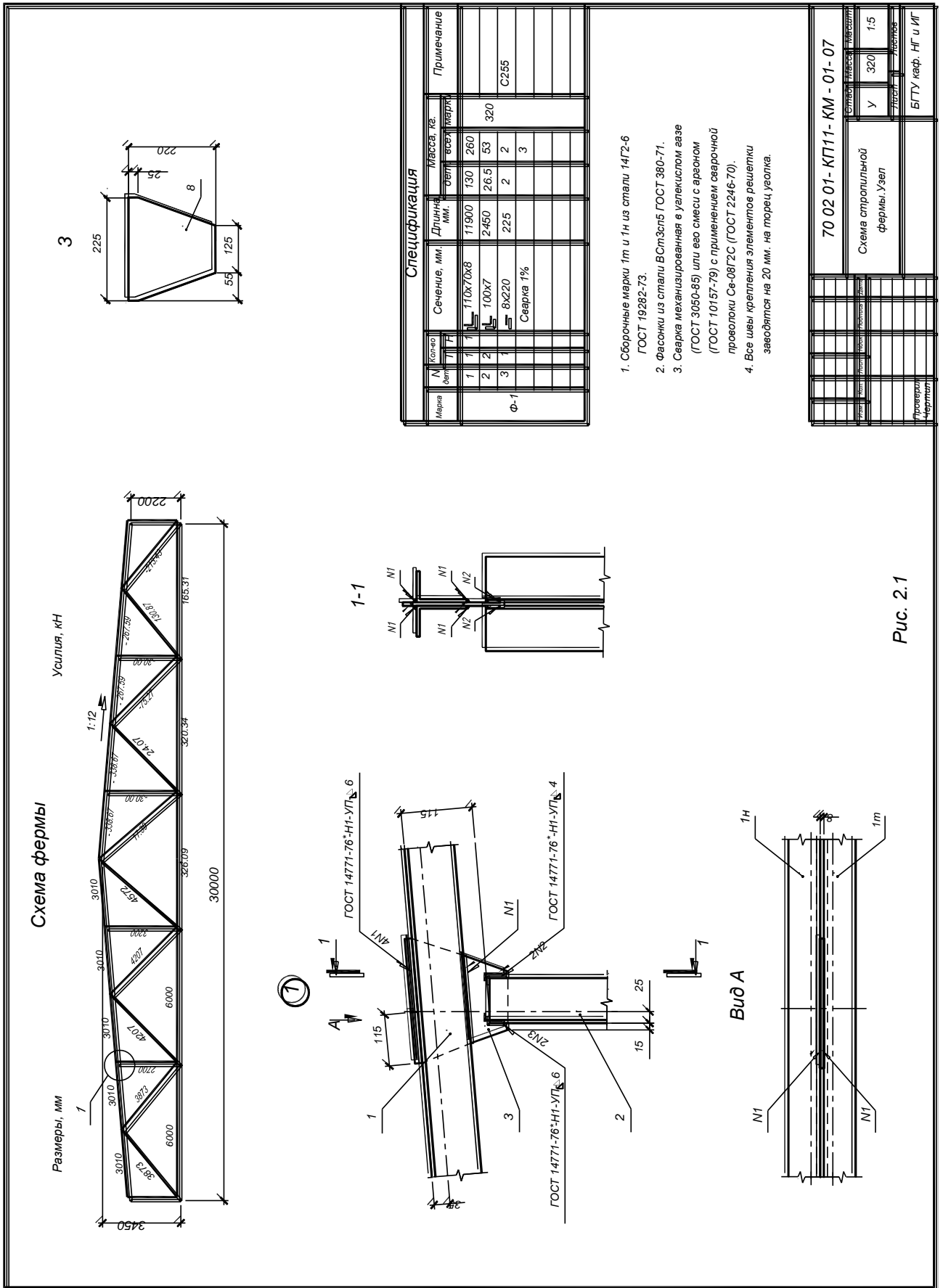


Рис. 2.1

В геометрических схемах размеры определяются расстоянием между точками пересечения осевых линий - линий центров тяжести поперечных

сечений. Размерные числа ставят над линиями схемы на расстоянии 2 мм без выносных и размерных линий. Величины строительного подъема наносятся также без выносных и размерных линий (рис. 2.3.).

Расчетные усилия наносят с соответствующими знаками; со знаком минус для сжатых элементов; со знаком плюс или без него - для растянутых. Усилия указывают под линиями схемы (рис. 2.4.).

В схемах симметричных конструкций, возможно нанесение размеров на одной половине (левой), а усилий на другой (правой) (рис. 2.5.)

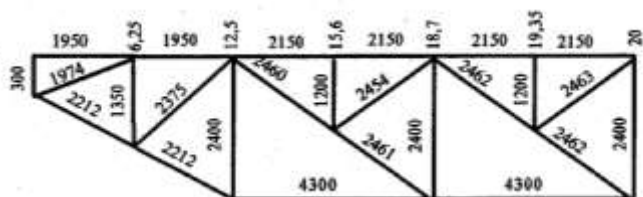


Рис. 2.3.

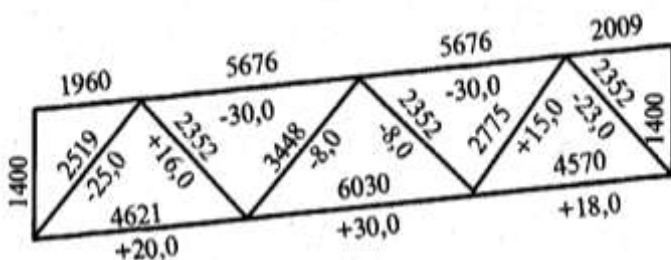


Рис. 2.4.

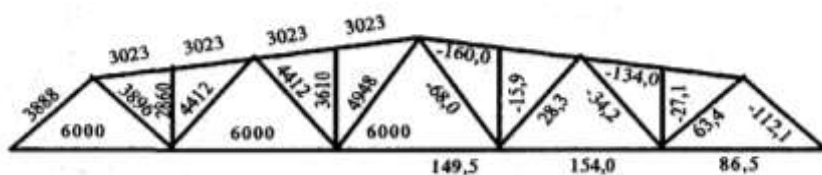


Рис. 2.5.

### Практическая работа № 14

#### Тема: Расчет сжатого пояса деревянной фермы

**Цель работы:** научить студентов рассчитывать сжатый пояс деревянной фермы

**Ход работы:**

## Часть 1 Расчетная

Проверить прочность сжато-изогнутого стержня прямоугольного поперечного сечения ( $b \times h$ ). Расчетные схемы стержня показаны на рис. 1, исходные данные – в табл. 1, материал – сосна 2 сорт.

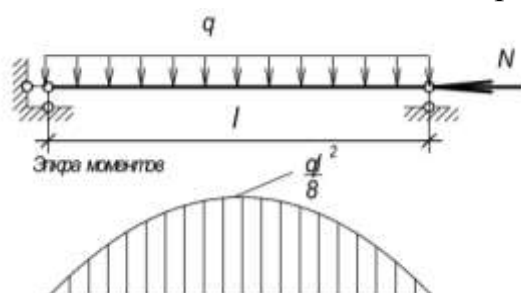


Рис. 1. Расчетная схема к задаче

Таблица 1

Исходные данные к задаче

№ варианта	N, кН	q, кН/м	l, м	h, мм	b, мм	Материал, (сорт)
1	30	4	3	200	100	сосна (2)
2	50	5	2	200	125	сосна (1)
3	60	7	3	225	125	сосна (2)
4	70	6	2	250	100	сосна (1)
5	40	5	1,5	225	125	сосна (2)
6	40	8	2	250	100	сосна (1)
7	90	6	3	225	125	сосна (2)
8	80	6	1,5	225	150	сосна (1)
9	50	4	2	225	175	сосна (2)
10	30	4	3	225	150	сосна (1)
11	50	3	2	200	100	сосна (2)
12	60	5	3	200	125	сосна (1)

На основании выполненной проверки сечения и заданной длины стержня построить треугольную простейшую дощатую ферму общим пролетом 12 м.

Задачу решить в соответствии с примером № 9

**Пример № 9.** Проверить прочность и устойчивость сжато-изогнутого стержня, закрепленного в плоскости деформирования. Расчетная схема стержня показана на рис. 13. Материал – сосна 1-го сорта, класс условий эксплуатации – 2.

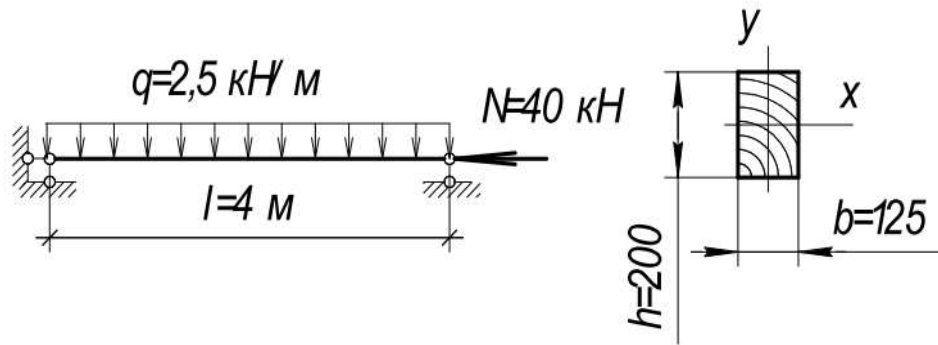


Рис. 113. Расчетная схема продольно-сжатого стержня

Выписываем из табл. 1 – 3 значения расчетных сопротивлений и коэффициентов:  $R_c = R_{нн} = 14$  МПа,  $m_{пн} = 1$ ,  $m_{в} = 0,9$ .

Рассчитываем необходимые параметры сечения и схемы.

– Площадь поперечного сечения без ослаблений.

$$F_{нт} = hb = 0,2 \cdot 0,125 = 0,025 \text{ м}^2.$$

– Момент сопротивления сечения в плоскости изгибающего момента.

$$W_{и} = \frac{bh^2}{6} = \frac{0,125 \cdot 0,2^2}{6} = 83,3 \cdot 10^{-5} \text{ м}^3.$$

– Гибкость стержня в плоскости с наименьшей жесткостью сечения ( $\lambda_y$ ) и гибкость стержня в плоскости действия изгибающего момента ( $\lambda_x$ ) (7). Стержень имеет шарнирное закрепление концов, поэтому  $\mu = 1$ .

$$\lambda_y = \frac{\mu l}{i_y} = \frac{\mu l \sqrt{12}}{b} = \frac{1 \cdot 4 \sqrt{12}}{0,125} = 110,8.$$

$$\lambda_x = \frac{\mu l}{i_x} = \frac{\mu l \sqrt{12}}{h} = \frac{1 \cdot 4 \sqrt{12}}{0,2} = 69,3.$$

– Максимальный изгибающий момент (см. табл. 7, схему 4).

$$M_{\max} = \frac{ql^2}{8} = \frac{2,5 \cdot 4^2}{8} = 5 \text{ кН} \cdot \text{м}.$$

Проверка прочности стержня проводится по формуле (15), в которую входит коэффициент  $\xi$ , рассчитываемый по формуле (16):

$$\xi = 1 - \frac{\lambda_y^2 N}{3000 F_{нт} R_c} = 1 - \frac{110,8^2 \cdot 40 \cdot 10^3}{3000 \cdot 0,025 \cdot 14 \cdot 10^6} = 0,53.$$

Действующие в поперечном сечении стержня нормальные напряжения:

$$\frac{N}{F_{нт}} + \frac{M_{\max}}{\xi W_{и}} = \frac{40 \cdot 10^3}{0,025} + \frac{5 \cdot 10^3}{0,53 \cdot 83,3 \cdot 10^{-5}} = 12,93 \text{ МПа}.$$

Допускаемое расчетное сопротивление:

$$R_c m_{пн} m_{в} = 14 \cdot 1 \cdot 0,9 = 12,6 \text{ МПа}.$$



Действующие напряжения на 2,6 % выше расчетных напряжений, т. к. допускается превышение напряжений не более чем на 5 %, то будем считать, что условие прочности стержня выполнено.

Проверка стержня на устойчивость из плоскости (без учета влияния изгибающего момента) проводится по формуле (4). В связи с тем, что гибкость стержня в этом случае составляет  $\lambda_y = 110,8$ , то коэффициент продольного изгиба рассчитывается по формуле (6)

$$\varphi_y = \frac{A}{\lambda^2} = \frac{3000}{110,8^2} = 0,244.$$

Действующие в сечении стержня напряжения от продольной силы

$$\frac{N}{F_{ит}} = \frac{40 \cdot 10^3}{0,025} = 1,6 \text{ МПа.}$$

Допускаемые напряжения для выполнения условия устойчивости

$$\varphi_y R_c m_n m_u = 0,244 \cdot 14 \cdot 1 \cdot 0,9 = 3,07 \text{ МПа.}$$

Действующие напряжения меньше допускаемых напряжений, следовательно, условие устойчивости стержня из плоскости выполнено.

Проверка на устойчивость плоской формы деформирования от совместного действия изгибающего момента и продольной силы проводится по формуле (17).

В этом случае гибкость стержня составляет  $\lambda_x = 69,28$ , и коэффициент продольного изгиба рассчитывается по формуле (5)

$$\varphi_x = 1 - a \left( \frac{\lambda_x}{100} \right)^2 = 1 - 0,8 \left( \frac{69,28}{100} \right)^2 = 0,62.$$

Коэффициент устойчивости ( $\varphi_m$ ), входящий в формулу (17) рассчитывается по формуле (18).

Коэффициент  $k_\phi$  выбираем из табл. 8. Форма эпюры изгибающего момента – парабола, вид закрепления стержня – только по концам участка,  $\alpha = 0$ , следовательно,  $k_\phi = 1,13$ .

$$\varphi_m = 140 \frac{b^2}{l_p h} k_\phi = 140 \frac{0,125^2}{4 \cdot 0,2} 1,13 = 3,09.$$

Коэффициент, учитывающий дополнительное увеличение изгибающего момента, в этом случае

$$\xi = 1 - \frac{\lambda_x^2 N}{3000 F_{ит} R_c} = 1 - \frac{69,28^2 \cdot 40 \cdot 10^3}{3000 \cdot 0,025 \cdot 14 \cdot 10^6} = 0,817.$$

Стержень не закреплен в растянутой зоне, следовательно,  $n = 2$ .

Проверка устойчивости (17)

$$\frac{N}{\varphi_x F_{ит} R_c} + \left( \frac{M_{\max}}{\xi W_n \varphi_m R_n} \right)^n = \frac{40 \cdot 10^3}{0,62 \cdot 0,025 \cdot 14 \cdot 10^6} + \left( \frac{5 \cdot 10^3}{0,817 \cdot 83,3 \cdot 10^{-5} \cdot 3,09 \cdot 14 \cdot 10^6} \right)^2 = 0,213.$$

Полученное значение меньше единицы, следовательно, условие устойчивости стержня выполняется.

## Приложение

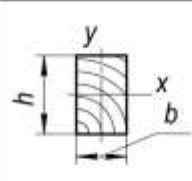
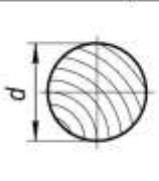
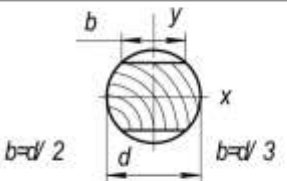
Учитывая, что основной строительной древесиной для несущих конструкций является сосна и ель, то СП 64.13330.2011 дает расчетные сопротивления для этих пород, которые приведены в табл. 1.

Таблица 1

Расчетные сопротивления древесины

Напряженное состояние и характеристика элементов	Обозначение	Расчетные сопротивления для сортов древесины, МПа		
		1	2	3
<b>1. Изгиб, сжатие и смятие вдоль волокон</b>				
а) элементы прямоугольного сечения высотой до 50 см	$R_{из}, R_{с}, R_{см}$	14	13	8,5
б) элементы прямоугольного сечения шириной свыше 11 до 13 см и при высоте сечения свыше 11 до 50 см		15	14	10
в) элементы прямоугольного сечения шириной свыше 13 см при высоте сечения свыше 13 до 50 см		16	15	11
г) элементы из круглых лесоматериалов без врезок в расчетном сечении		–	16	10

Геометрические характеристики сечений

Геометрическая характеристика	Форма сечения			
				
Площадь поперечного сечения ( $F, м^2$ )	$b \cdot h$	$\frac{\pi d^2}{4}$	$0,74d^2$	$0,77d^2$
Осевой момент инерции ( $J_x, м^4$ )	$\frac{b \cdot h^3}{12}$	$\frac{\pi d^4}{64}$	$0,0395d^4$	$0,0461d^4$
Осевой момент инерции ( $J_y, м^4$ )	$\frac{h \cdot b^3}{12}$		$0,0485d^4$	$0,049d^4$
Радиус инерции ( $i_x, м$ )	$\frac{h}{\sqrt{12}}$	$\frac{d}{4}$	$0,231d$	$0,244d$
Радиус инерции ( $i_y, м$ )	$\frac{b}{\sqrt{12}}$		$0,252d$	$0,256d$

Момент сопротивления ( $W_x$ , м <sup>3</sup> )	$\frac{b \cdot h^2}{6}$	$\frac{\pi d^3}{32}$	$0,0912d^3$	$0,0978d^3$
Момент сопротивления ( $W_y$ , м <sup>3</sup> )	$\frac{h \cdot b^2}{6}$		$0,097d^3$	$0,098d^3$
Статический момент полусечения ( $S_x$ , м <sup>3</sup> )	$\frac{b \cdot h^2}{8}$	$\frac{d^3}{12,5}$	$0,07d^3$	$0,08d^3$
Статический момент полусечения ( $S_y$ , м <sup>3</sup> )	$\frac{h \cdot b^2}{8}$		$0,072d^3$	$0,084d^3$

Переходные коэффициенты  $m_n$

Классы условий эксплуатации	Эксплуатационная влажность, %	Максимальная влажность воздуха при температуре 20 °С, %	$m_n$
A1	до 8	40	1
1	8 – 12	65	1
2	до 15	75	0,9
3	до 20	85	0,85
4	более 20	более 85	0,75

Таблица 8

Значения коэффициента  $k_\phi$

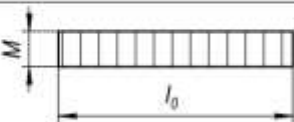
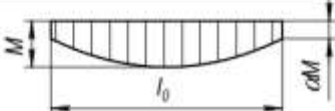
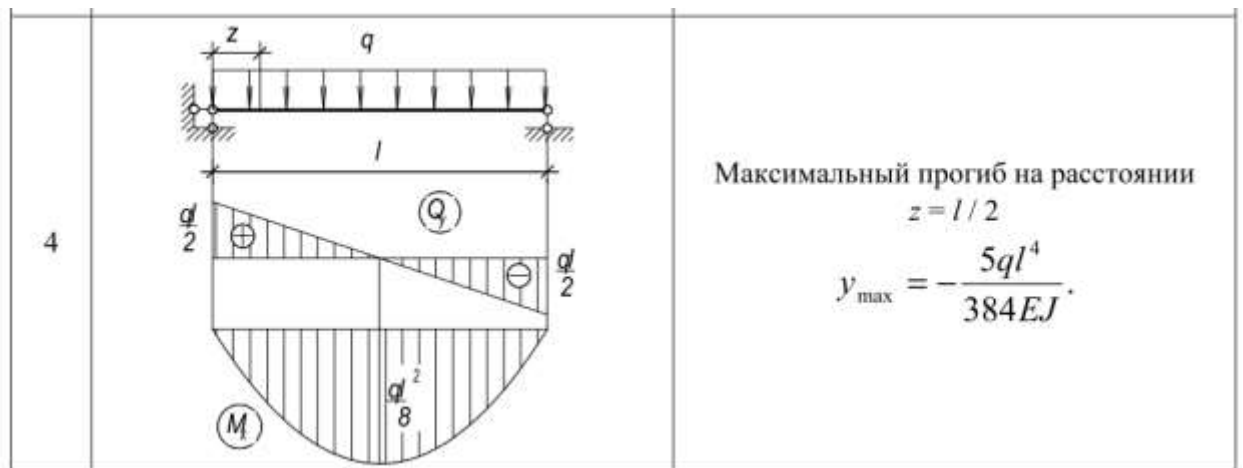
Форма эпюры моментов	Вид закрепления	
	Только по концам участка $l_0$	По концам и растянутой от момента $M$ кромке
	1	1
	$1,13 - 0,13\alpha$ $0 \leq \alpha \leq 1$	$1,13 - 0,13\alpha$ $0 \leq \alpha \leq 1$

Таблица 7

Эпюры внутренних усилий и прогибы балок

№ п/п	Расчетные схемы и эпюры поперечных сил ( $Q_x$ ) и изгибающих моментов ( $M_x$ )	Формулы прогибов
1	2	3



### Практическая работа № 15.

**Тема: Определение расчетного сопротивления грунта и размеры подошвы фундамента**

**Цель работы:** научить студентов определять расчетные сопротивления грунта и размеры подошвы фундамента

**Ход работы:**

Задание 1.

**Определить расчетное сопротивление грунта основания фундамента под колонну здания с гибкой конструктивной схемой. Фундамент с подошвой прямоугольной формы  $a \times b$  имеет глубину заложения, равную  $d_1$ . Расчетные удельные характеристики грунта: осредненное значение удельного веса грунта выше и ниже подошвы  $\gamma_{II}$  и  $\gamma_{II}$  угол внутреннего трения  $\phi_{II}$ , значение удельного сцепления  $c_{II}$  и размеры фундамента принять по данным одного из вариантов табл. 5.5.**

Таблица 5.5. Исходные данные к задаче

Номер варианта	a×b, м	d <sub>1</sub> , м	Наименование грунта	Расчетные характеристики грунта		
				φ <sub>II</sub>	γ <sub>II</sub> =γ' <sub>II</sub> , кН/м <sup>3</sup>	c <sub>IIa</sub> , кПа
1	2,1×1,6	1	Пески крупные	43	16	1
2	2,2×1,7	1,1	То же	42	16	2
3	2,3×1,8	1,2	»	41	16	2
4	2,4×1,9	1,3	»	40	16	2
5	2,5×2,0	1,4	Пески средней крупности	39	17	1
6	2,6×2,1	1,5	То же	38	17	1
7	2,7×2,2	1,6	»	37	17	2
8	2,8×2,3	1,7	»	36	17	2
9	2,9×2,4	1,8	Пески мелкие	35	18	2
10	3×2,5	1,9	То же	34	18	3
11	3,1×2,6	2	»	33	18	4
12	3,2×2,7	2,1	»	32	18	5
13	3,3×2,8	2,2	Пески пылеватые мало-влажные	31	18	2
14	3,4×2,9	2,3	То же	30	19	3
15	3,5×3,0	2,4	»	29	19	4
16	3,6×3,1	2,5	»	28	19	5
17	3,7×3,2	2,6	»	27	20	6
18	3,8×3,3	2,7	Пески пылеватые насыщенные водой	20	20	3
19	3,9×3,4	2,8	То же	25	20	4
20	4×3,5	2,9	»	24	20	5
21	3,8×3,6	3	»	23	19	6
22	3,6×3,4	2,9	»	22	19	7
23	3,4×3,2	2,8	Пески пылеватые влажные	21	19	4
24	3,2×3,0	2,7	То же	20	18	5
25	3,0×2,8	2,6	»	19	18	6
26	2,8×2,6	2,5	»	18	18	10
27	2,6×2,4	2,4	Пылевато-глинистые грунты с J <sub>L</sub> ≤ 0,25	17	17	16
28	2,2×2,0	2,2	То же	15	17	25
29	2,2×2,0	2,2	»	15	17	25
30	2×1,8	2,1	»	14	16	30

**Задача 5.1.** Определить расчетное сопротивление основания для фундамента под колоны здания с гибкой конструктивной схемой. Расчетный угол внутреннего трения  $\varphi_{II}=20^\circ$ , расчетное значение удельного сцепления  $c_{II}=3$  кПа. Подошва фундамента имеет размеры  $2 \times 3$  м с глубиной заложения  $d_1=2$  м. Осредненное расчетное значение удельного веса грунтов, залегающих ниже подошвы фундамента  $\gamma_{II}=20$  кН/м<sup>3</sup>. Осредненное расчетное значение удельного веса грунтов, залегающих выше подошвы  $\gamma'_{II}=20$  кН/м<sup>2</sup>.

*Решение.* Ширина (наименьший размер) подошвы фундамента  $b=2$  м. Коэффициенты условий работы (табл. 5.1)  $\gamma_{c1}=1,3$ ;  $\gamma_{c2}=1$ . Значения коэффициентов (табл. 5.2)  $M_\gamma=0,51$ ;  $M_q=3,06$ ;  $M_c=5,66$ . При расчетных характеристиках грунта, найденных на основе испытаний, коэффициент  $k=1$ . При  $b=2 < 10$  м коэффициент  $k_z=1$ . Так как подвала нет,  $d_b=0$ . Расчетное сопротивление грунта основания

$$\begin{aligned} R &= \frac{\gamma_{c1}\gamma_{c2}}{k} [M_\gamma k_z b \gamma_{II} + M_q d_1 \gamma'_{II} + (M_q - 1) d_b \gamma'_{II} + M_c c_{II}] = \\ &= \frac{1,3 \cdot 1}{1} [0,51 \cdot 1 \cdot 2 \cdot 20 + 3,06 \cdot 2 \cdot 20 + (3,06 - 1) \cdot 0 \cdot 20 + 5,66 \cdot 3] = \\ &= 207 \text{ кПа} = 207 \text{ кН/м}^2. \end{aligned}$$

**Задача 5.2.** Определить расчетное сопротивление основания для фундамента сельскохозяйственного здания по табличным данным. Грунт основания — мелкий песок средней плотности, маловлажный. Подошва фундамента имеет размеры  $2 \times 3$  м глубиной заложения  $d=2$  м.

*Решение.* Ширина (наименьший размер) подошвы фундамента  $b=2$  м. По табл. 5.4  $R_0=0,2$  МПа. Для песков коэффициент  $k_1=$

$=0,125$ . При  $b > b_0=1$  м и  $d \leq d_0=2$  м. Найдем расчетное сопротивление основания

$$\begin{aligned} R &= R_0 \left[ 1 + k_1 \left( \frac{b - b_0}{b_0} \right) \right] \frac{d + d_0}{2d_0} = 0,2 \left[ 1 + 0,125 \left( \frac{2 - 1}{1} \right) \right] \frac{2 + 2}{2 \cdot 2} = \\ &= 0,225 \text{ МПа} = 225 \text{ кПа} = 225 \text{ кН/м}^2. \end{aligned}$$

Задание 2.

Определить расчетное сопротивление грунта по следующим данным размеры подошвы отдельностоящего фундамента  $a=b=2$  м. Отношение длины

здания к высоте  $L/H = 5$ . Глубина заложения фундамента  $d_1 = 1,7$  м. Основанием фундаменту служит слой суглинка, имеющий следующие характеристики:

$$e = 0,75; I_L = 0,4; \gamma = 19,5 \text{ кН/м}^3.$$

Задачу решить с помощью примера № 11.5.

**Пример 11.5.** Определить расчетное сопротивление грунта по следующим данным: размеры подошвы отдельно стоящего фун-

дамента  $a = b = 1,3$  м. Отношение длины здания к высоте  $L/H = 4$ . Глубина заложения фундамента  $d_1 = 1,5$  м. Основанием фундамента служит слой суглинка, имеющий следующие характеристики:  $e = 0,75$ ;  $I_L = 0,4$ ;  $\gamma_s = 19,5$  кН/м<sup>3</sup>.

**Решение.**

1. По табл. 11.6 устанавливаем удельное сцепление и угол внутреннего трения суглинка:

$$c_n = c_{II} = 23 \text{ кПа}; \varphi_n = \varphi_{II} = 21^\circ.$$

2. Находим коэффициенты  $\gamma_{c1}$ ,  $\gamma_{c2}$  (табл. 11.9):  $\gamma_{c1} = 1,2$ ;  $\gamma_{c2} = 1,0$ .

3. Выписываем из табл. 11.10 коэффициенты:  $M_\gamma = 0,56$ ;  $M_q = 3,24$ ;  $M_c = 5,84$ .

4. Определяем расчетное сопротивление грунта по формуле (11.13), при этом принимаем значения:

- $k = 1,1$  (так как сцепление и угол внутреннего трения определены по таблице, а не в результате испытаний грунта);
- $k_z = 1,0$  (так как ширина фундамента меньше 10 м);
- $d_b = 0$  (для зданий без подвала);
- $\gamma_{II} = \gamma'_{II} = \gamma = 19,5$  кН/м<sup>3</sup> (так как грунт выше и ниже подошвы фундамента одинаковый).

$$R = \frac{\gamma_{c1} \cdot \gamma_{c2}}{k} [M_\gamma k_z d_b \gamma'_{II} + M_q d_1 \gamma'_{II} + (M_q - 1) \cdot d_b \gamma'_{II} + M_c c_{II}] =$$

$$= \frac{1,2 \cdot 1,0}{1,1} [0,56 \cdot 1,0 \cdot 1,3 \cdot 19,5 + 3,24 \cdot 1,5 \cdot 19,5 + (3,24 - 1) \cdot 0 \cdot 19,5 +$$

$$+ 5,84 \cdot 23] = 265,4 \text{ кПа}.$$



## УЧЕБНО-МЕТОДИЧЕСКОЕ И ИНФОРМАЦИОННОЕ ОБЕСПЕЧЕНИЕ ДИСЦИПЛИНЫ

### Рекомендуемая литература

#### Основная литература:

1. Зайченко Н.М. Инновационные технологии железобетонных изделий и конструкций [Электронный ресурс] : учебник / Н.М. Зайченко, С.В. Лахтарина. — Электрон. текстовые данные. — Саратов: Вузовское образование, 2019. — 300 с. — 978-5-4487-0466-6. — Режим доступа: <http://www.iprbookshop.ru/80310.html>

2. Строительные материалы [Электронный ресурс] : учебное пособие для СПО / О. А. Чернушкин, А. М. Усачев, С. М. Усачев, С. В. Черкасов. — Электрон. текстовые данные. — Саратов : Профобразование, 2019. — 136 с. — 978-5-4488-0378-9. — Режим доступа: <http://www.iprbookshop.ru/87277.html>

3. Гончарова, М. А. Строительные материалы и изделия [Электронный ресурс] : учебное пособие для СПО / М. А. Гончарова, В. В. Крохотин, Н. А. Каширина. — 2-е изд. — Электрон. текстовые данные. — Липецк, Саратов : Липецкий государственный технический университет, Профобразование, 2019. — 79 с. — 978-5-88247-935-9, 978-5-4488-0287-4. — Режим доступа: <http://www.iprbookshop.ru/85990.html>

#### Дополнительная литература:

1. Тамразян А.Г. Железобетонные и каменные конструкции. Специальный курс [Электронный ресурс] : учебное пособие / А.Г. Тамразян. — Электрон. текстовые данные. — М.: Московский государственный строительный университет, ЭБС АСВ, 2017. — 732 с. — 978-5-7264-1566-6. — Режим доступа: <http://www.iprbookshop.ru/72587.html>

2. Зоткин, А.Г. Бетоны с эффективными добавками : учебное пособие / А.Г. Зоткин. — Вологда : Инфра-Инженерия, 2018. — 160 с. — ISBN 978-5-9729-0079-4. — Текст : электронный // Электронно-библиотечная система «Лань» : [сайт]. — URL: <https://e.lanbook.com/book/108659> . — Режим доступа: для авториз. пользователей.

3. Тищенко, Н. Ф. Конструкции зданий и сооружений с элементами статики. Проектирование и строительство в условиях реставрации и реконструкции : учебник для студ. учреждений сред. проф. образования / Н.Ф. Тищенко, Н.В. Юрина. - 2-е изд., испр. - М. : Академия, 2018. - 432 с. - (Профессиональное образование). - Библиогр.: с. 423. - ISBN 978-5-4468-6341-9

4. Металлические конструкции одноэтажного промышленного здания [Электронный ресурс] : учебное пособие / В.А. Митрофанов [и др.]. — Электрон. текстовые данные. — Саратов: Ай Пи Эр Медиа, 2018. — 200 с. — 978-5-4486-0157-6. — Режим доступа: <http://www.iprbookshop.ru/70770.html>

5. Гиясов, Б.И. Конструкции из древесины и пластмасс / Б.И. Гиясов, Н.Г. Серегин, Д.Н. Серёгин. — 2-е изд., доп. и перераб. — Москва : Издательство АСВ, 2018. — 400 с. : ил., схем., табл. — Режим доступа: по подписке. — URL: <http://biblioclub.ru/index.php?page=book&id=560524> (дата обращения: 10.09.2019). — Библиогр. в кн. — ISBN 978-5-4323-0183-3. — Текст : электронный.

6. Нехаев Г.А. Легкие металлические конструкции [Электронный ресурс] : учебное пособие / Г.А. Нехаев. — 2-е изд. — Электрон. текстовые данные. — Саратов: Вузовское образование, 2019. — 91 с. — 978-5-4487-0334-8. — Режим доступа: <http://www.iprbookshop.ru/79642.html>

#### Интернет-ресурсы:

- <http://www.businesslearning.ru/>- электронная библиотека научных статей
- «Википедия» - электронная библиотека статей