

# ПОРТФОЛИО

---

ЕЛЕНА ГРОМОВА

ПРОМЫШЛЕННЫЙ ДИЗАЙНЕР

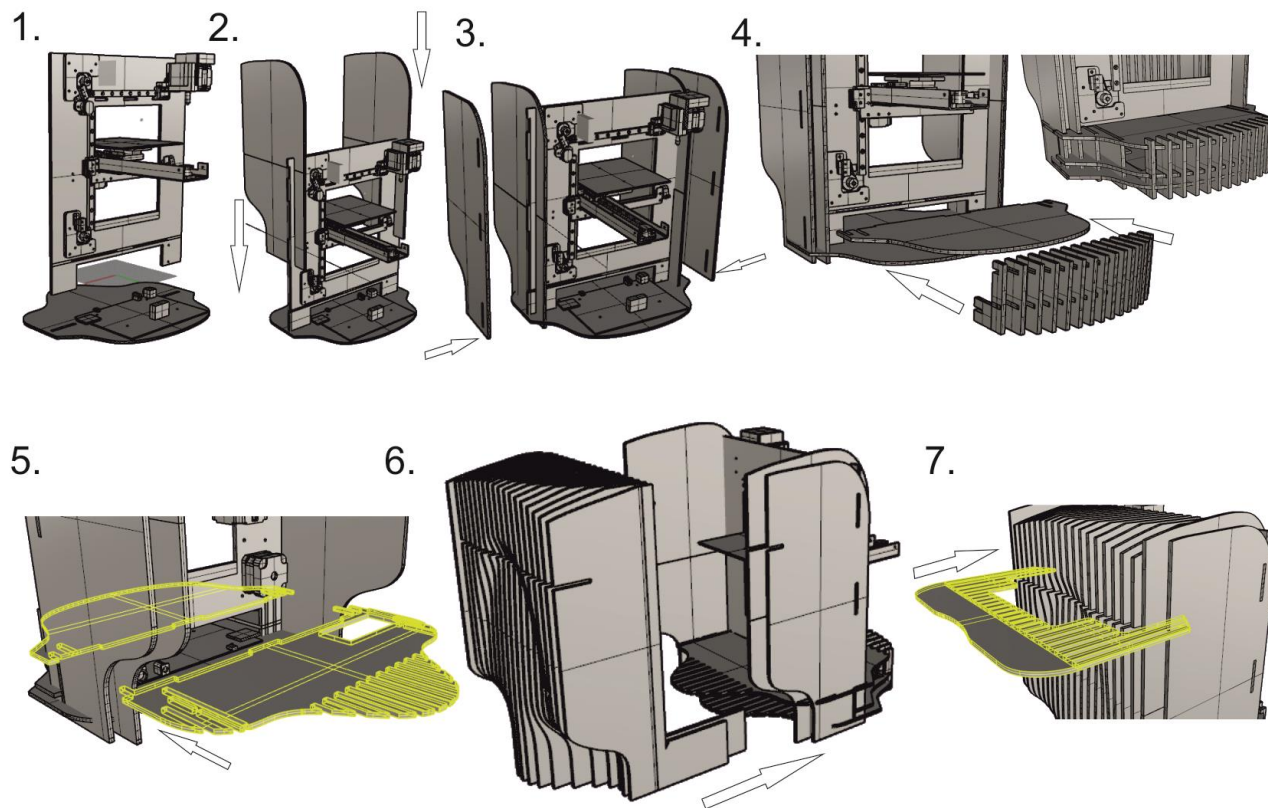
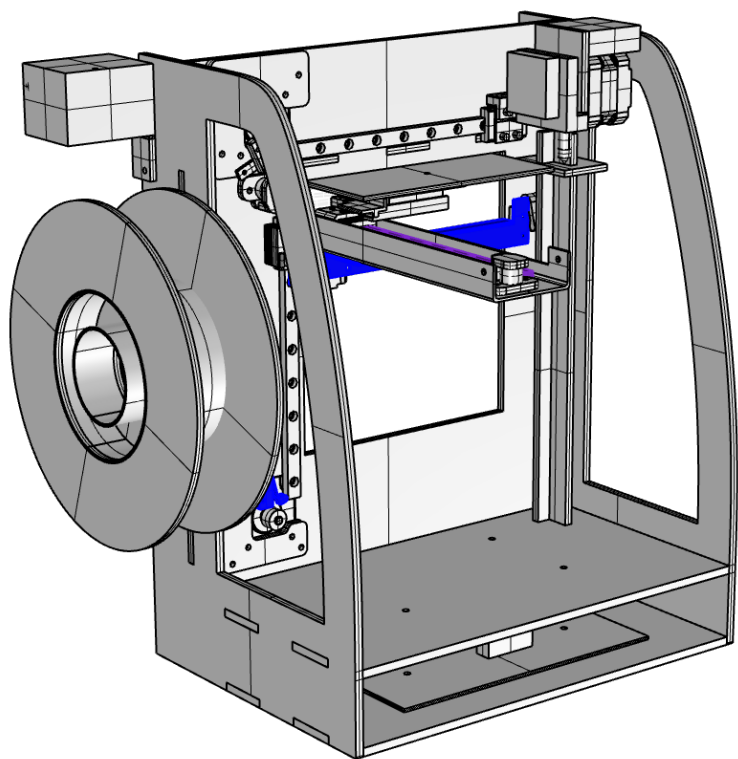
+7 (930) 811-86-15

GROMOVA-ES@YANDEX.RU



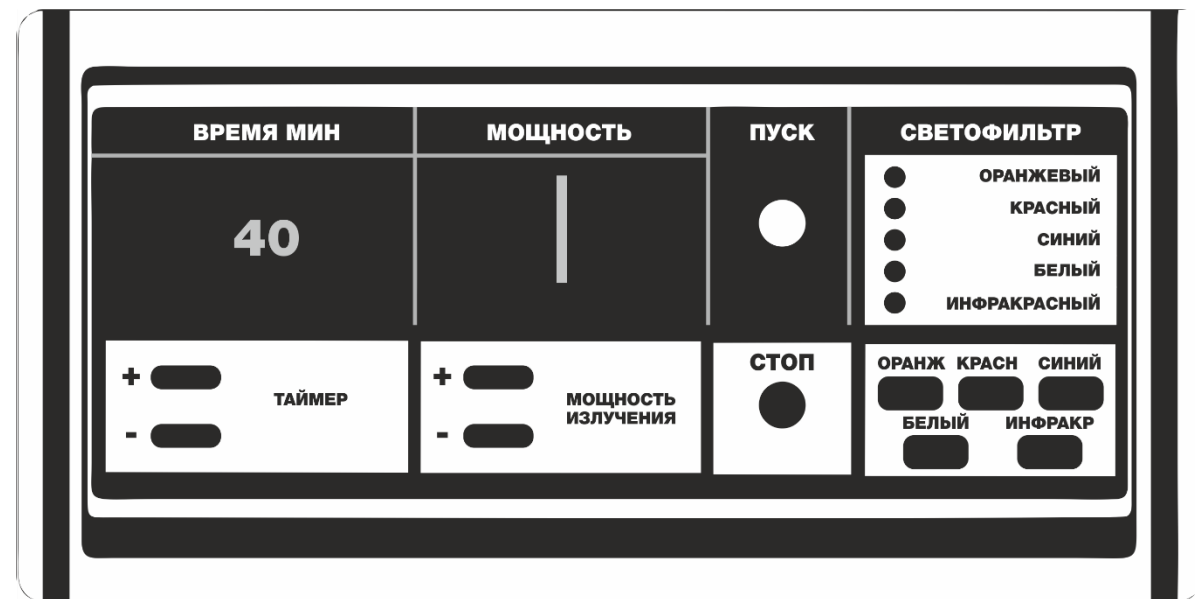
# Фанерный корпус для 3д-принтера.

3д-моделирование, схема сборки



# Приборная панель.

Компоновочная схема



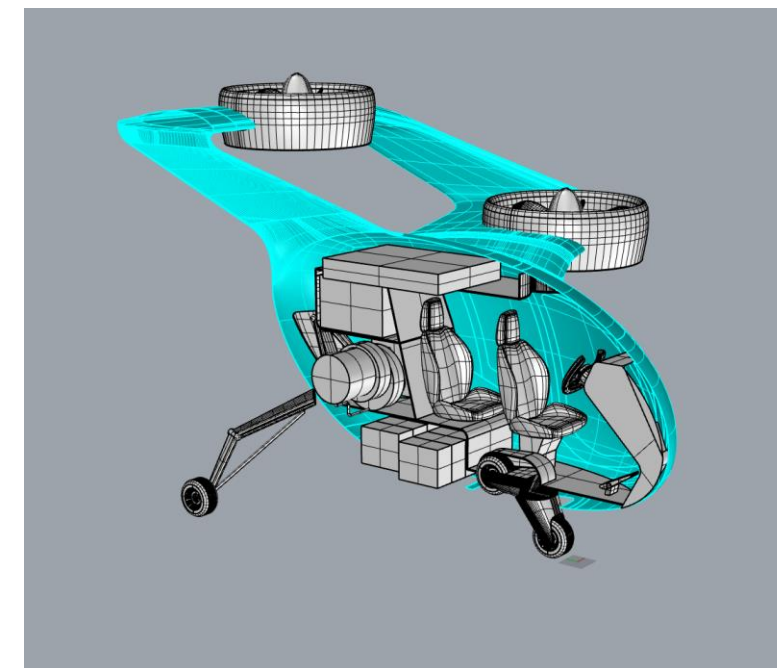
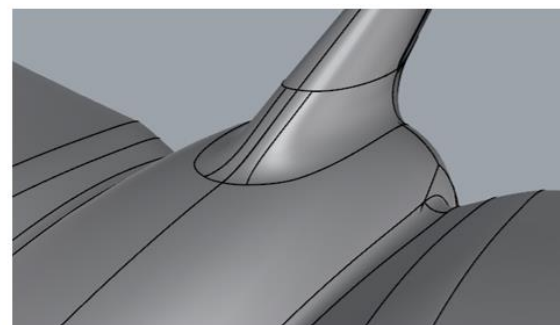
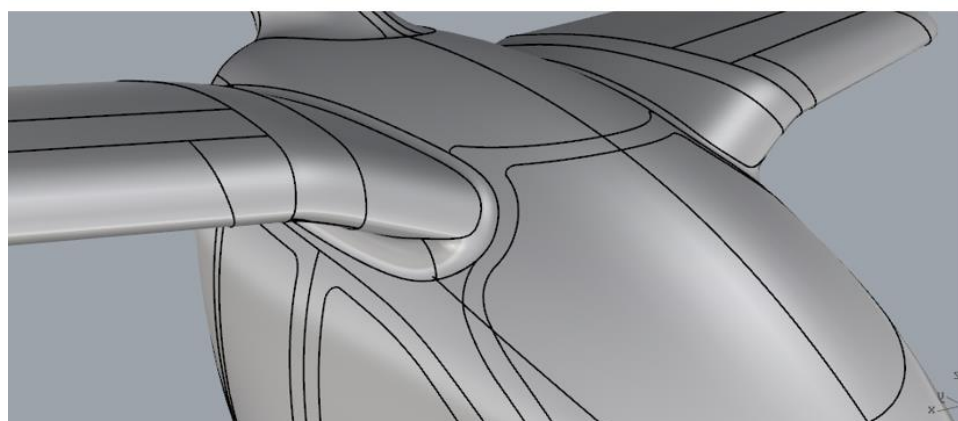
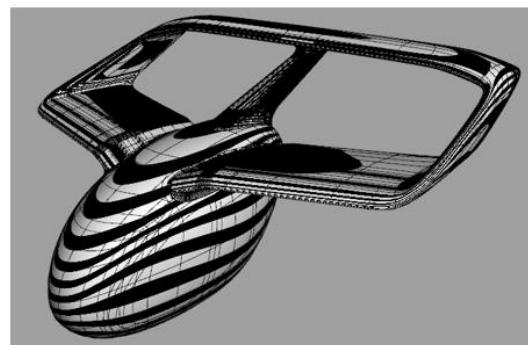
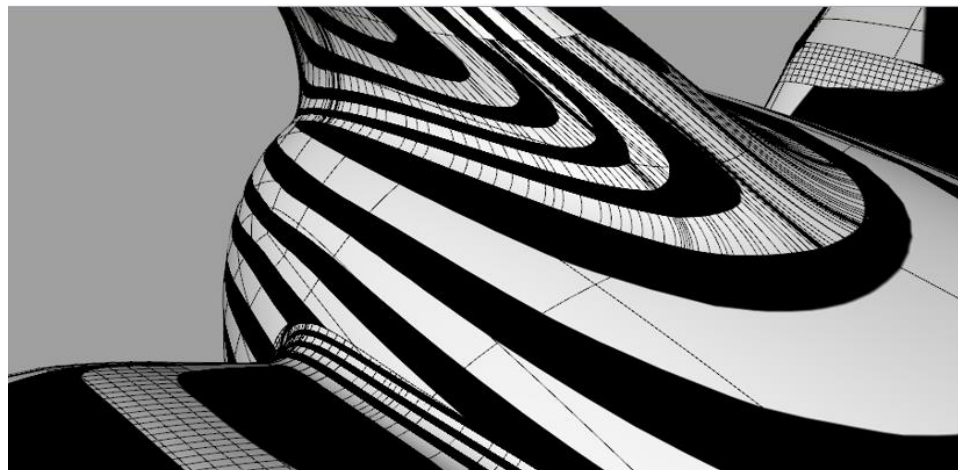




# Летательный аппарат.

Математическая модель, Rhinoceros, T-Splines

---

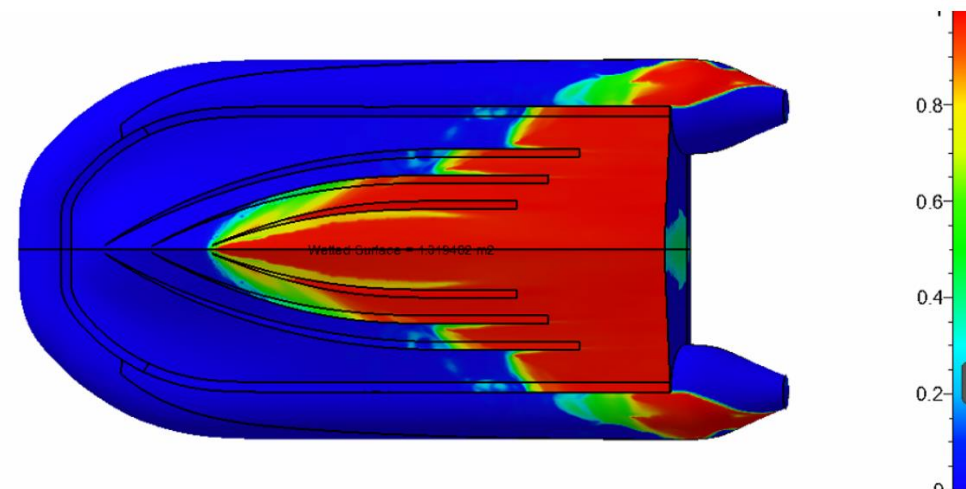
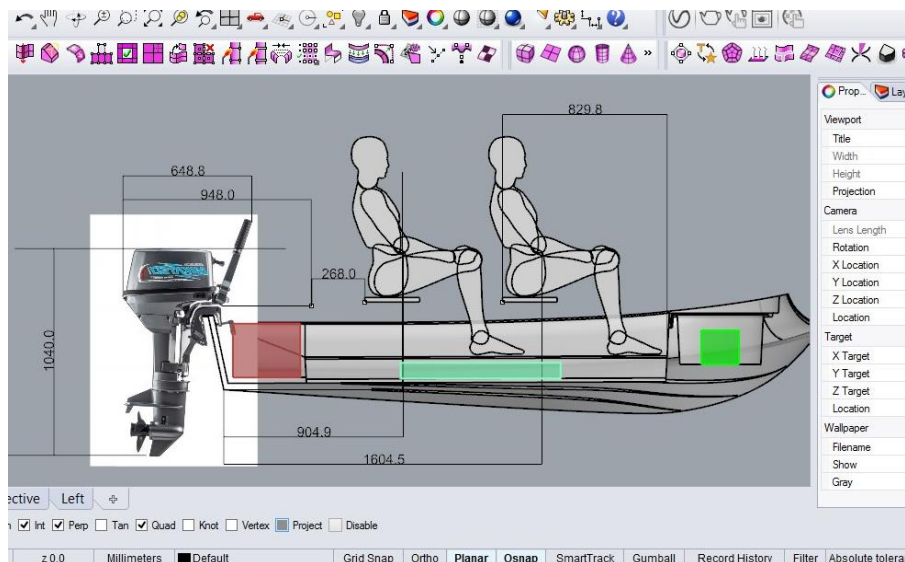
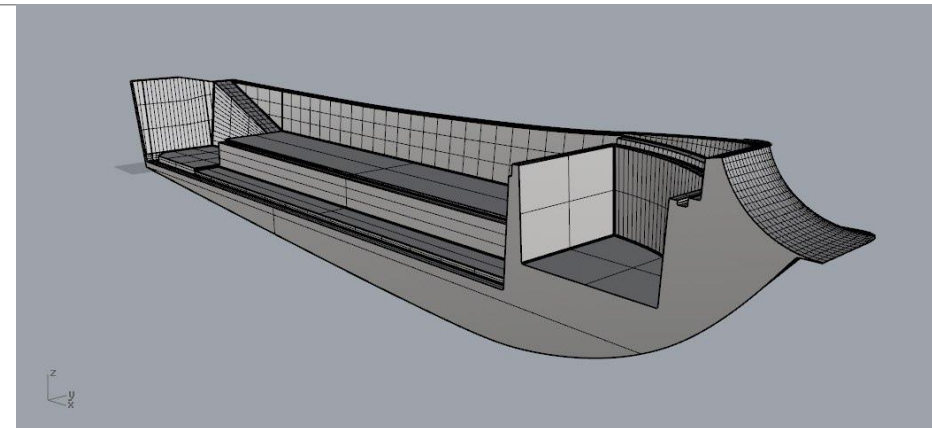






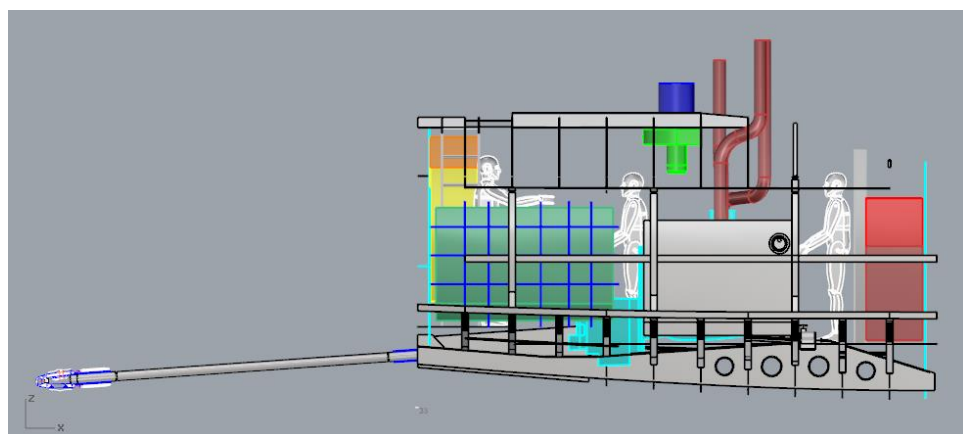
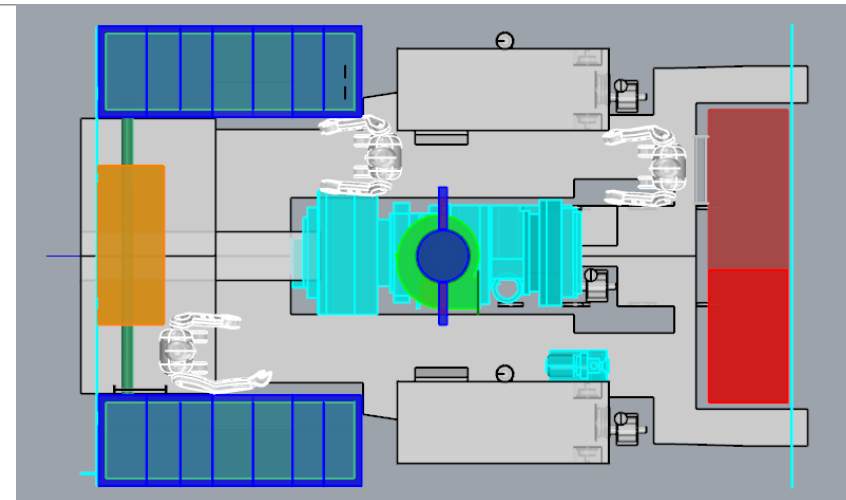
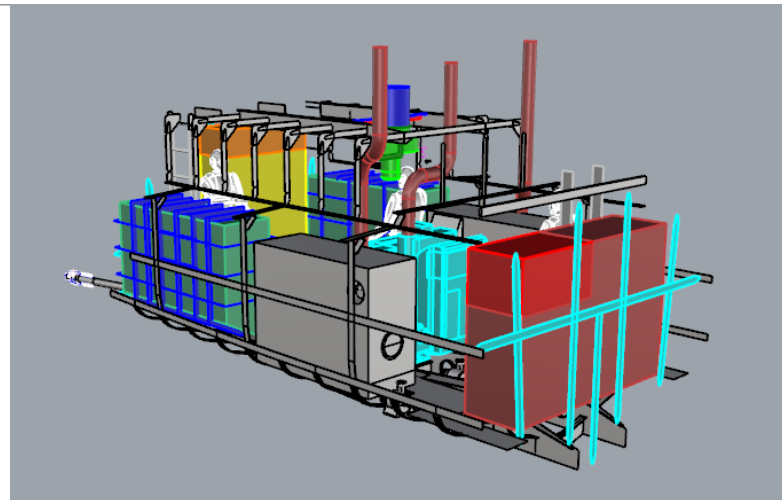
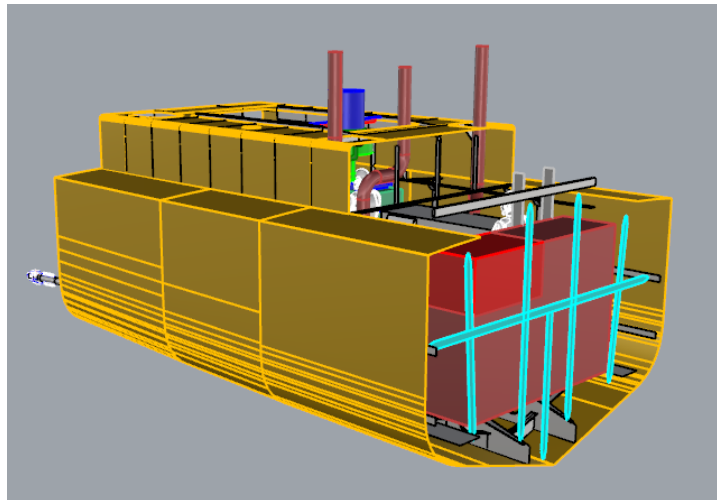
# Катер РИБ.

Зд-моделирование, анализ поверхностей, подготовка для анализа гидродинамики, визуализация



# Водолазное судно ВС-1415.

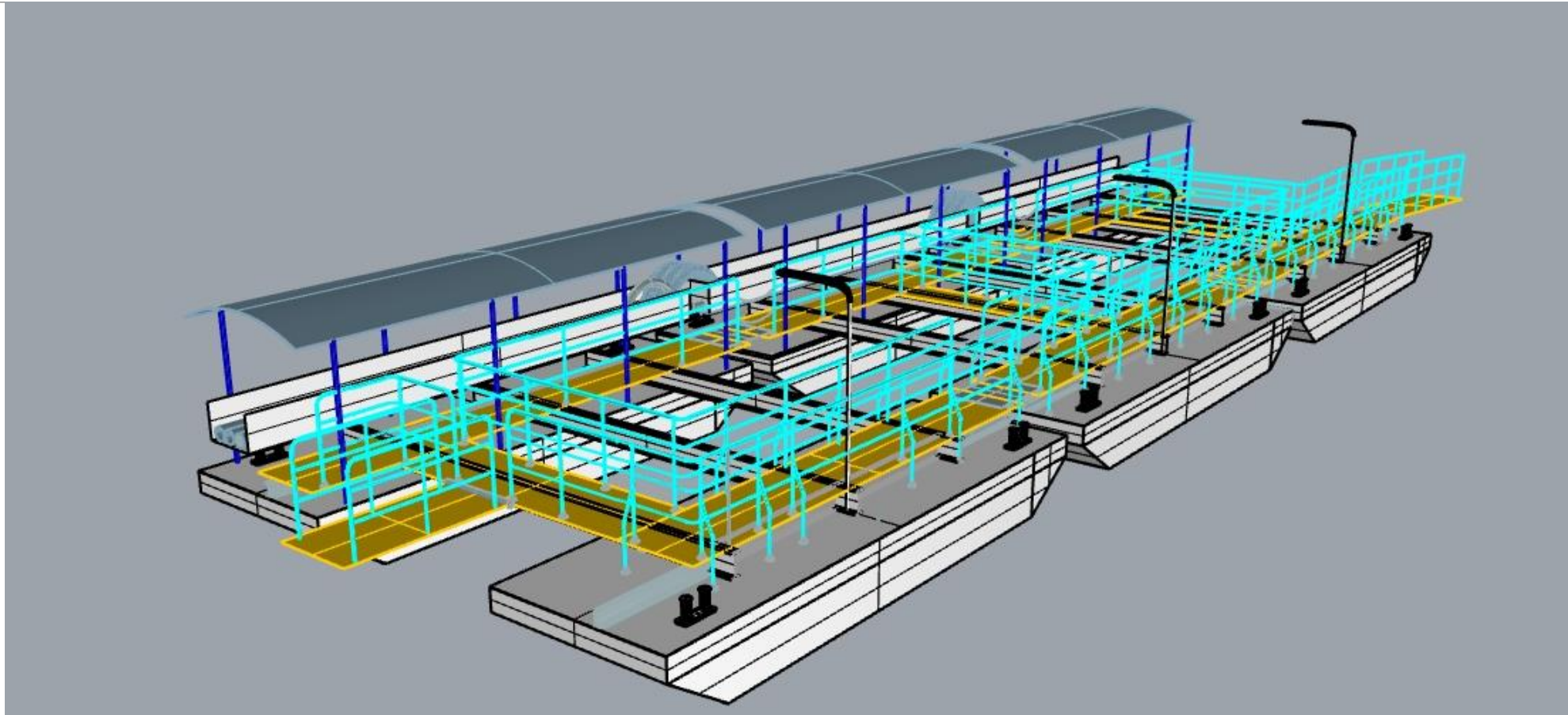
Зд-моделирование моторного отсека, работа по чертежам, визуализация





# ПОНТОННЫЙ МОСТ.

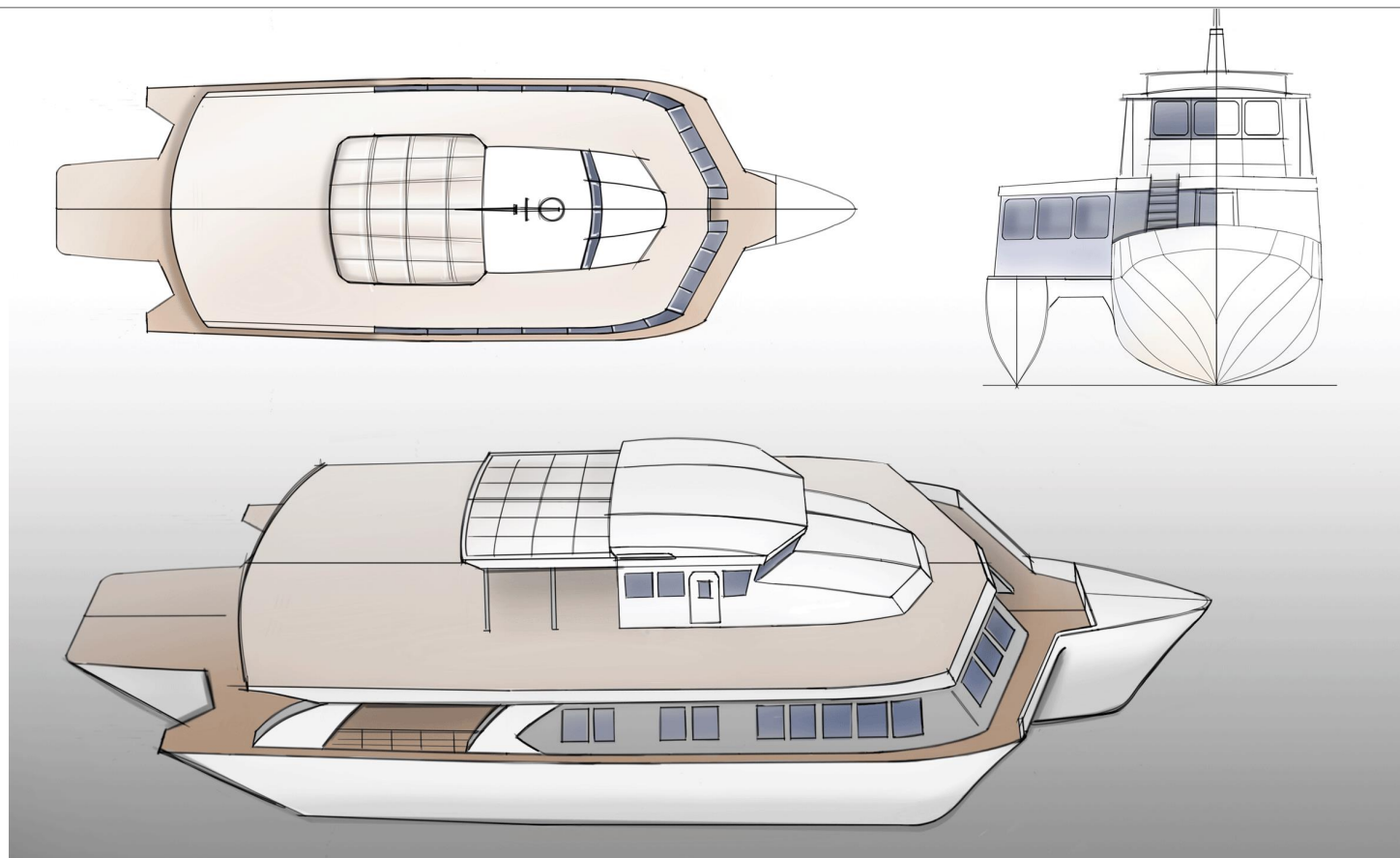
Зд-моделирование



# Модернизация теплохода.

Эскизы, преобразование корпуса судна в тип «Тримаран»

---



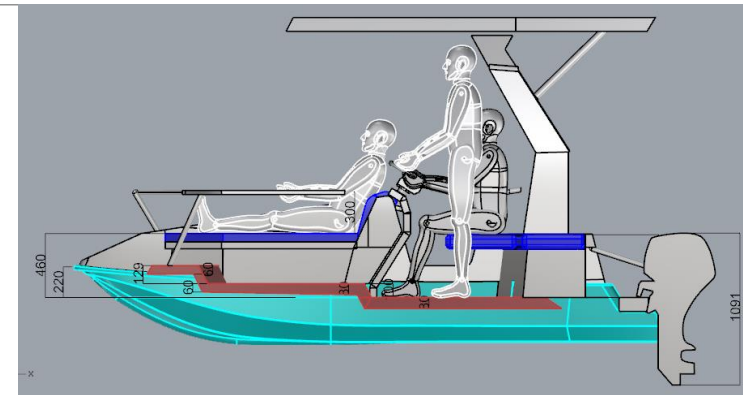
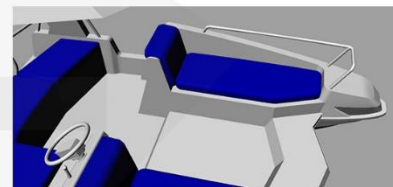
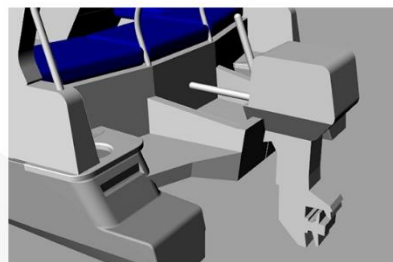
# Пляжный катамаран.

Концептуальный поиск, стилистика, эскизы, 3д-моделирование. В постройке

Руководитель \*КБ ВГУВТ\* Гордлеев Сергей Дмитриевич  
e-mail: skb@vsawt.com  
тел.: +7(920)251-68-41



Место установки двигателя



6.04.2019 г.



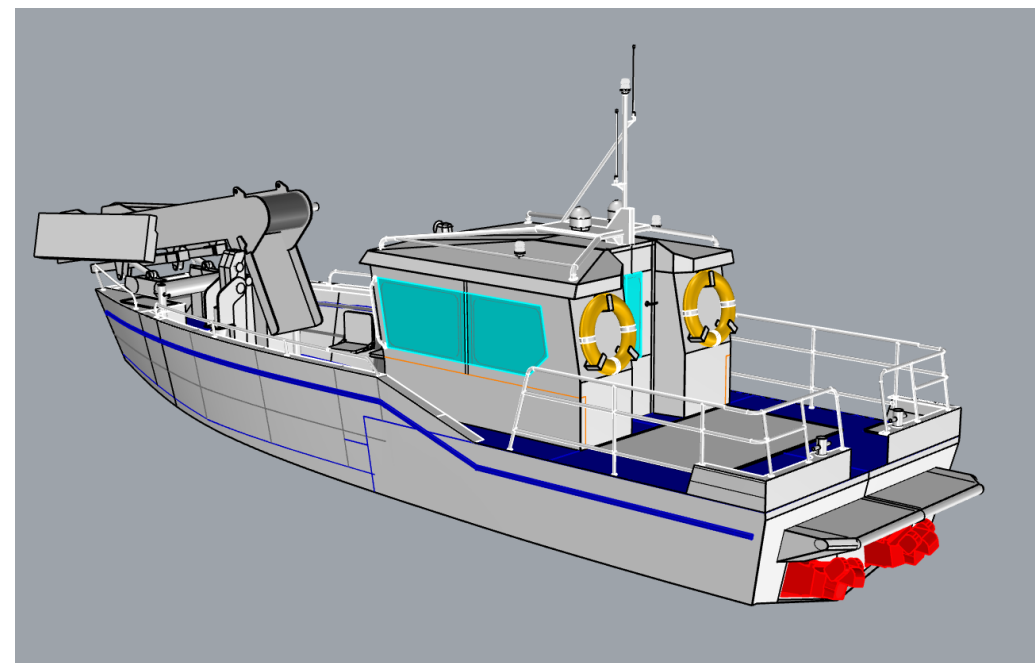
# Водомерный катер МСС-1000.

Разработка экстерьера, эскизы, 3д-моделирование корпуса и силового набора



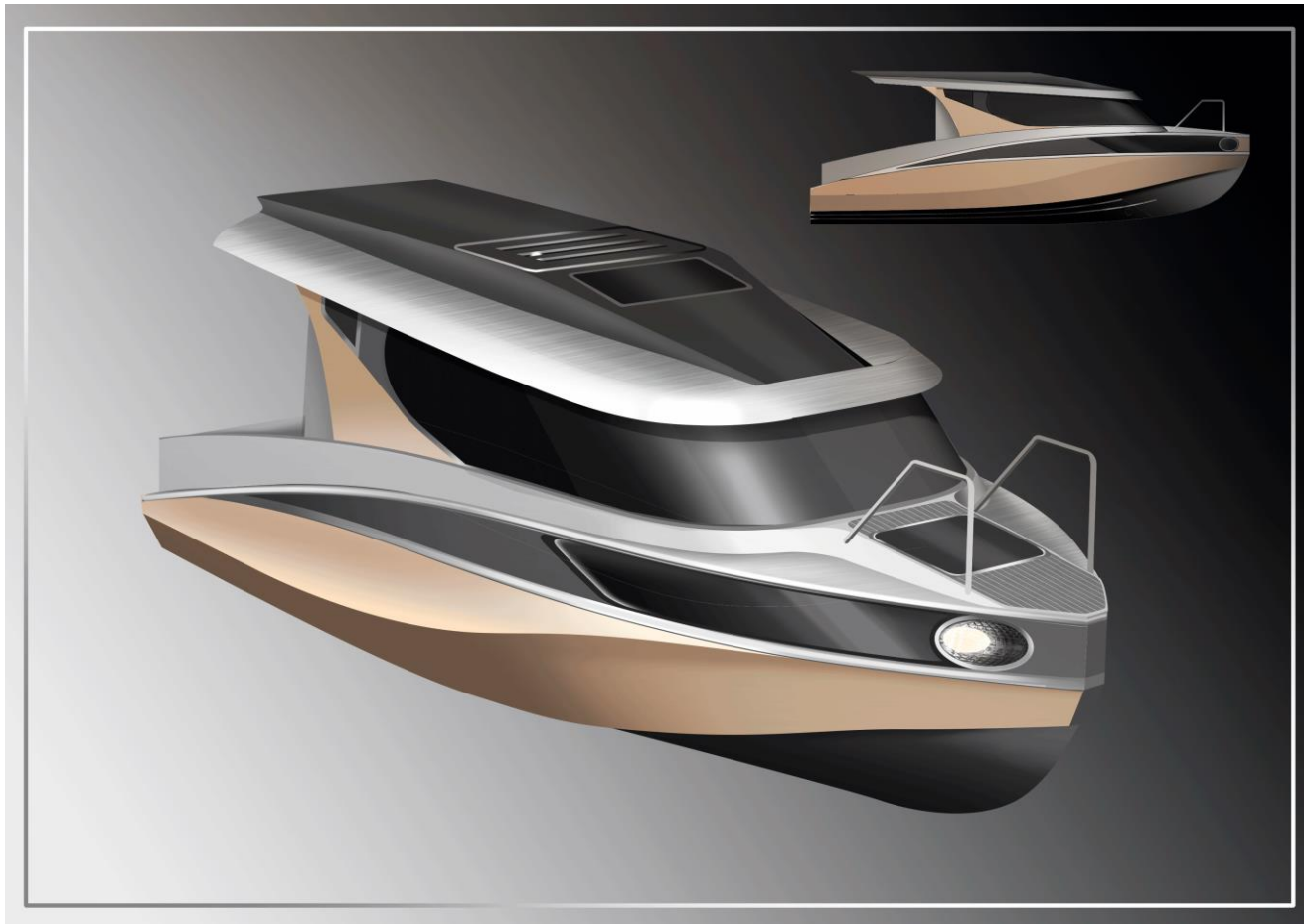
## ТЕХНИЧЕСКИЕ ХАРАКТЕРИСТИКИ

Длина габаритная: 11,3 м  
Длина корпуса: 10,2 м  
Ширина корпуса: 3,2 м  
Водоизмещение полное: 8 т  
Осадка: 0,6 м  
скорость макс.: 27 узлов



# Алюминиевый катер.

Разработка экстерьера, эскизы, 3д, планировка. В постройке





# Хаусбот (12 x 5,2 м).

Разработка экстерьера, эскизы, 3д-моделирование. В постройке

