


















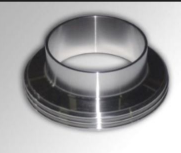
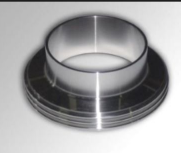


наименование		стоимость, руб		
1	Гайка заглушка AISI 304 DN100 EPDM	шт	1954	
2	Гайка заглушка AISI 304 DN150	шт	4673	
3	Гайка заглушка AISI 304 DN50 EPDM	шт	757	
4	Гайка заглушка AISI 304 DN80 EPDM	шт	1723	
5	Гайка накидная (шлицевая) AISI 304 DN100	шт	1495	
6	Гайка накидная (шлицевая) AISI 304 DN150	шт	3365	
7	Гайка накидная (шлицевая) AISI 304 DN32	шт	528	
8	Гайка накидная (шлицевая) AISI 304 DN40	шт	467	
9	Гайка накидная (шлицевая) AISI 304 DN50	шт	636	
10	Гайка накидная (шлицевая) AISI 304 DN80	шт	1118	
11	Головка моеющая AISI 304 /360 град /Ф50 шара, /соед Ду 28,2/ отверстие 1,6 мм (китай)	шт	1204	
12	Заглушка AISI 304 53*1,5	шт	226	
13	Затвор дисковый AISI 304 DN100 (м/с) EPDM	шт	11730	
14	Затвор дисковый AISI 304 DN100 силикон межфл.	шт	9288	
15	Затвор дисковый AISI 304 DN150 силикон межфл.	шт	14845	
16	Затвор дисковый AISI 304 DN32 (м/с) EPDM	шт	3685	
17	Затвор дисковый AISI 304 DN40 (м/м)	шт	3177	
18	Затвор дисковый AISI 304 DN50 (м/м) с уплот. из силикона	шт	4862	
19	Затвор дисковый AISI 304 DN80 (м/с)	шт	4944	
20	Затвор дисковый AISI 304 DN80 силикон межфр.	шт	6964	
21	Затвор дисковый AISI 316 DN100 (м/м)	шт	9367	
22	Клапан воздушный сброса давления AISI 304 резьба DN50	шт	10559	
23	Клапан ДК-ХП-50 нерж. не закупает	шт	13148	
24	Клапан обратный DN-50 AISI 304 G-S	шт	5981	
25	Клапан обратный DN-50 AISI 304 M/M	шт	2255	
26	Клапан предохранительный AISI 304 DN-50	шт	16674	

27	Кран шаровый AISI 304 DN 15 (*1/2") 2-х корпусной	ШТ	722	
28	Кран шаровый AISI 304 DN 20 (*3/4") 2-х корпусной	ШТ	881	
29	Кран шаровый AISI 304 DN 20 (*3/4") 3-х корпусной (s/s)	ШТ	1403	
30	Кран шаровый AISI 304 DN 25 (*1") 2-х корпусной	ШТ	1607	
31	Кран шаровый AISI 304 DN 25 (*1") 3-х корпусной (s/s)	ШТ	1635	
32	Кран шаровый AISI 304 DN 32 (*1 1/4") 2-х корпусной	ШТ	2299	
33	Кран шаровый AISI 304 DN 32 (*1 1/4") 3-х корпусной s/s	ШТ	2964	
34	Кран шаровый AISI 304 DN 40 (*1 1/2") 3-х корпусной F/F	ШТ	3420	
35	Кран шаровый AISI 304 DN 40 (*1 1/2") 3-х корпусной M/M	ШТ	3209	
36	Кран шаровый AISI 304 DN 50 (*2") 2-х корпусной	ШТ	3102	
37	Кран шаровый AISI 304 DN 50 (*2") 3-х корпусной (s/s)	ШТ	4526	
38	Кран шаровый AISI 304 DN 50 (*2") 3-х корпусной (m/m)	ШТ	4338	
39	Кран шаровый AISI 304 DN 80 (*3") 3-х корпусный (s/s)	ШТ	14580	
40	Кран шаровый AISI 304 DN 80 (*3") 3-х корпусный F/F	ШТ	14579	
41	Кран шаровый AISI 304 DN 80 (*3") 3-х корпусный M/M	ШТ	17879	
42	Крестовина AISI 304 53*1,5	ШТ	915	
43	Муфта AISI 304 DN15 (1/2")	ШТ	155	
44	Муфта AISI 304 DN40 (1,1/2")	ШТ	336	
45	Муфта AISI 304 DN50 (2")	ШТ	760	
46	Муфта AISI 304 DN50 (2")	ШТ	592	
47	Муфта AISI 304 DN65 (2,1/2")	ШТ	841	
48	Муфта AISI 304 DN80 (3")	ШТ	1081	
49	Ниппель для сварки 1 (25) AISI 304	ШТ	151	
50	Ниппель для сварки 1,1/2 (40) AISI 304	ШТ	301	
51	Ниппель для сварки 1,1/4 (32) AISI 304	ШТ	322	
52	Ниппель для сварки 1/2 (15) AISI 304	ШТ	95	
53	Ниппель для сварки 2 (50) AISI 304	ШТ	329	
54	Ниппель для сварки 3 (80) AISI 304	ШТ	739	
55	Ниппель для сварки 3/4 (20) AISI 304	ШТ	108	
56	Ниппель для сварки 4 (100) AISI 304	ШТ	1529	
57	Ниппель для сварки DN150 AISI 304	ШТ	5977	
58	Обойма CLAMP DN-50 (2) AISI 304	ШТ	522	
59	Отвод AISI 304 104*2,0 90 гр.	ШТ	1275	
60	Отвод AISI 304 154*2,0 90 гр.	ШТ	3819	
61	Отвод AISI 304 18*1,5 90 гр.	ШТ	168	
62	Отвод AISI 304 25,0*1,5 90 гр.	ШТ	176	
63	Отвод AISI 304 32,0*1,5 90 гр.	ШТ	242	
64	Отвод AISI 304 38,0*1,5 90 гр.	ШТ	277	
65	Отвод AISI 304 40,0*1,5 90 гр.	ШТ	243	
66	Отвод AISI 304 53,0*1,5 90 гр.	ШТ	374	
67	Отвод AISI 304 85,0*2,0 90 гр.	ШТ	1097	

68	Патрубок под сварку CLAMP DN-50 AISI 304 (s/s)	шт	292	
69	Переход AISI 304 DN 104/85*2	шт	1059	
70	Переход AISI 304 DN 154/104	шт	2617	
71	Переход AISI 304 DN 154/84	шт	2635	
72	Переход AISI 304 DN 32/25	шт	217	
73	Переход AISI 304 DN 35/23	шт	208	
74	Переход AISI 304 DN 53/25*2	шт	427	
75	Переход AISI 304 DN 53/32*2	шт	371	
76	Переход AISI 304 DN 85/40	шт	1000	
77	Переход AISI 304 DN 85/53*2	шт	736	
78	Прокладка инкапсулированная Ф101.6*112.4 мм (верх.дон)	шт	7856	
79	Ручка для затвора дискового DN80	шт	894	
80	Термометр 300	шт	6544	
81	Тройник AISI 304 104,0*2,0	шт	1595	
82	Тройник AISI 304 38,0*1,5	шт	670	
83	Тройник AISI 304 53,0*1,5	шт	579	
84	Тройник AISI 304 85,0*2,0	шт	1625	
85	Уплотнение clamp DN-50 силикон	шт	24	
86	Уплотнение DN50 PTFE (фторопласт) д/дыхат. клапана	шт	199	
87	Уплотнение муфты DN 100 NBR	шт	44	
88	Уплотнение муфты DN 100 PTFE	шт	267	
89	Уплотнение муфты DN 150 NBR	шт	97	
90	Уплотнение муфты DN 32 EPDM	шт	22	
91	Уплотнение муфты DN 32 NBR	шт	24	
92	Уплотнение муфты DN 32 PTFE	шт	89	
93	Уплотнение муфты DN 40 NBR	шт	21	
94	Уплотнение муфты DN 50 NBR	шт	39	
95	Уплотнение муфты DN 50 PTFE	шт	144	
96	Уплотнение муфты DN 80 EPDM	шт	41	
97	Уплотнение муфты DN 80 NBR	шт	53	
98	Уплотнение муфты DN 80 PTFE	шт	179	
99	Уплотнение муфты DN 80 PTFE	шт	131	
100	Уплотнение муфты DN100 EPDM	шт	56	
101	Уплотнение силиконовое д/дискового затвора DN80 BFV	шт	1485	
102	Фланец 80x130x150x12	шт	2594	
103	Фланец 80x150x175x12	шт	3201	
104	Фланец 80x150x175x22	шт	5406	
105	Фланец ФТМ 100.175.205.12	шт	3214	
106	Фланец ФТМ 100.175.205.22	шт	4352	

107	Штуцер конический AISI 304 DN100	шт	1252	
108	Штуцер конический AISI 304 DN32	шт	303	
109	Штуцер конический AISI 304 DN40	шт	290	
110	Штуцер конический AISI 304 DN50	шт	431	
111	Штуцер конический AISI 304 DN80	шт	673	
112	Штуцер резьбовой AISI 304 DN100	шт	1358	
113	Штуцер резьбовой AISI 304 DN150	шт	4112	
114	Штуцер резьбовой AISI 304 DN32	шт	327	
115	Штуцер резьбовой AISI 304 DN50	шт	599	
116	Штуцер резьбовой AISI 304 DN80	шт	1049	

### Клапаны

1	Болт поворотный в сборе M14x95 SS304 DN500 (комплект на люк).	шт	2103,5
2	Диск разрывной для L4BN клапана H802B-80.	шт	17381,83
3	Затвор дисковый AISI 304 DN 80 (клапан бабочка)PTFE (китай).	шт	28194
4	Клапан L1.5BN предохранительный H802B-80 Давление 0,15 МПа, вакуум -2,1кПа высокотемпературныйКитай.	шт	39312,88
5	Клапан L1.5BN предохранительный 150град. H802B-80 Давление 0,15 МПа, вакуум -2,5кПа.	шт	34101,43
6	Клапан L1.5BN предохранительный 200град. H802B-80 Давление 0,15 МПа, вакуум -2,1кПа.	шт	34810
7	Клапан L4BN вакуумный H802E-40 вакуум 0,22кПа.	шт	8321,33
8	Клапан L4BN предохранительный 150град. H802C-80 Давление 0,3 МПа, без вакуума.	шт	50904,98
9	Клапан L4BN предохранительный H802C-80 Давление 0,3 МПа, без вакуума.	компл.	37238
10	Клапан L4BN предохранительный 150град. H802B-80 Давление 0,3 МПа, вакуум -2,5кПа.	шт	32002,75
11	Клапан L4BN предохранительный H802B-80 Давление 0,3 МПа, вакуум -2,5кПа.	шт	23586,4
12	Клапан воздушный блокировочный(Интерлок) уплотн.NBR, алюм..	шт	3819,58
13	Клапан выпуска паров, уплотн.NBR,ном.давл.0,4МПа алюм..	шт	15081,93
14	Клапан донный AISI-304,сталь, пневмат. 0,6 МПа (квдратн.),3°,-20°С-150°С.	шт	67347,2
15	Клапан донный AISI-304,сталь, пневмат. FPM+PTFE ном. дав. 0,6 МПа.	шт	82238,65
16	Клапан донный пневмат. уплотн.FPM+NBR,ном.давл.0,6МПа алюм..	шт	20168,45
17	Клапан донный C804CQ-100R пневмат JIALONG (квдратн.).	шт	21990,93
18	Клапан переходника API(адаптер), упл.FPM+NBR, 4",раб.давл.0,6МПа алюм..	шт	20285,53
19	Клапан распрд.вентиляц, уплотн.FPM+NBR,раб.давл.0,4МПа алюм..	шт	14997,75
20	Кнопка тревожная.	шт	2072,1
21	Колпачок пылезащ.,4"(для API адаптера),уплотн.NBR,давл.уплотн.:25кпа, алюм..	шт	3378,7
22	Колпачок пылезащ.(отводы ГВС), упл.NBR,ном.давл.0,4МПа усилен нейлон.	шт	2880,78
23	Кран шар. DN80,раб.давл.0,6МПа(квдрат.) алюм..	шт	7324,7
24	Кран шар.одинарн. DN80,раб.давл.0,6МПа(квдрат.,с камлоком) алюм..	шт	9137,88
25	Крышка люка с 1 P/V вентиляц,отверстием C8011(ADR) алюм..	шт	39041,48
26	Муфта рекуперации паров 4x3", уплотн.NBR,ном.давл.0,4МПа алюм..	шт	5429
27	Муфта соединительная 4x3", уплотн.NBR,раб.давл.0,6МПа алюм..	шт	5603
28	Переходник 4x3" для паров с возд.блокировкой, уплотн.NBR,ном.давл.0,4МПа алюм..	шт	16860
29	Сепаратор водяного пара.	шт	4841
30	Фланец донного клапана автоцистерны алюм..	шт	6713
31	Фланец донного клапана автоцистерны упл.сталь.	шт	2467
32	Фланец установочный L1.5BN/L4BN для клапанов H802B-80 (китай).	шт	10202