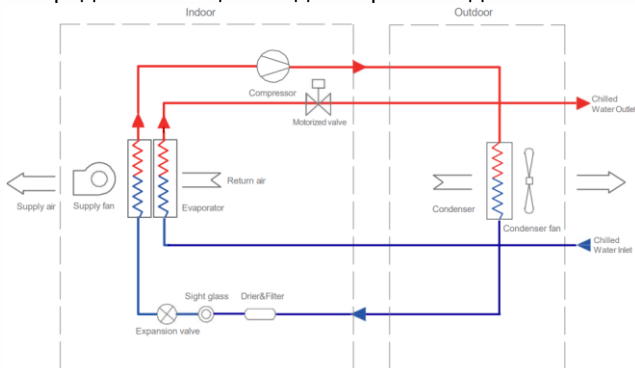


Кондиционеры серии ACW для установки в помещениях (два контура)

Базовое описание

- Две независимые системы охлаждения (CW и A) объединены в одном блоке кондиционирования воздуха для обеспечения максимальной надежности. Если основная система охлаждения водой (CW) выходит из строя, система воздушного охлаждения (A) обеспечивает бесперебойную работу кондиционера. Он обеспечивает точный контроль температуры и влажности в больших и средних помещениях для обработки данных.



- Оснащен высокоэффективным компрессором и центробежным вентилятором ЕС, что обеспечивает непрерывную работу в режиме 24 * 7 в любую погоду. Это идеальный выбор для экологически чистых и энергосберегающих центров обработки данных и помещений с различным электронным оборудованием. Он изготовлен с использованием ведущих мировых технологий и самых современных компонентов. Каждое изделие проходит полную проверку перед поставкой на завод, чтобы гарантировать его эксплуатационные характеристики и надежность.

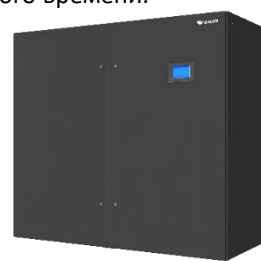
- Применение: ЦОД, серверные комнаты, телекоммуникационные узлы, "чистые" комнаты, музеи и хранилища, винные погреба, медицинское оборудование, химические лаборатории, и т.д

Компоненты

- Применяются компрессоры с инверторным приводом и вентиляторы ЕС для минимизации вибрации и шума.
- В теплообменнике используются высокоэффективные медные трубки с внутренней резьбой и гидрофильными ребрами.
- Большая площадь теплообмена повышает производительность и КПД.
- Два полностью независимых контура охлаждения обеспечивают 100%-ное резервирование.
- Благодаря множеству встроенных средств защиты, таких как защита от высокого/низкого давления и высокой температуры нагнетания, агрегат автоматически отключается для защиты, чтобы избежать повреждения компрессоров.
- Применяется интеллектуальная система мониторинга, 7-дюймовый сенсорный ЖК-экран, дружелюбный интерфейс. Простой, удобный контроль и управление всеми функциями продукта в режиме реального времени.



Upflow IDU



Downflow IDU



Remote Condenser

СПЕЦИФИКАЦИЯ

Серия - A/CW Двухконтурный для помещений		Room-based A/CW
Производительность		CMACW4100
Холодопроизводительность (РЕЖИМ НА ВОДЕ)		
Общая	[kW]	100.95
Явная	[kW]	100.95
EER	[W/W]	18.75
Хладагент	[-]	40% Ethylene Glycol
Температура охлажденного воздуха	[°C]	15.4/11.0
Температура/влажность входящего воздуха	[°C/RH]	26.0/30.0%
Чиллерная вода вход/выход	[°C]	7.0/12.0
Холодопроизводительность (РЕЖИМ НА ФРИОНЕ)		
Общая	[kW]	100.24
Явная	[kW]	100.24
EER	[W/W]	3.00
Хладагент	-	R410A
Температура охлажденного воздуха	[°C]	15.5/11.0
Температура/влажность входящего воздуха	[°C/RH]	26.0/30.0%
Наружная температура	[°C]	50
Вентиляторы		[Кол-во] 2
Тип	[-]	EC
Воздушный поток	[m ³ /h]	29,000
Воздушное давление	[Pa]	100
Направление воздуха	[-]	Восходящий/нисходящий поток
Компрессор		[Кол-во] 2
Марка	[-]	Mitsubishi
Тип	[-]	INV Scroll
Воздушный фильтр		G4
Электроподогреватель		15.0
Мощность	[kw]	15.0
Увлажнитель		10.0
Тип	[-]	пленочный
Производительность	[kg/h]	10.0
Размеры		2530
Ширина	[mm]	2530
Глубина	[mm]	996
Высота	[mm]	1995
Вес		995 (IDU)
Конденсаторный блок	[-]	CMT099SPS3A x 2 шт.
Электрические параметры		
Напряжение питания	[-]	380-415V/3Ph/50Hz
Максимальный потребляемый ток	[A]	59.2

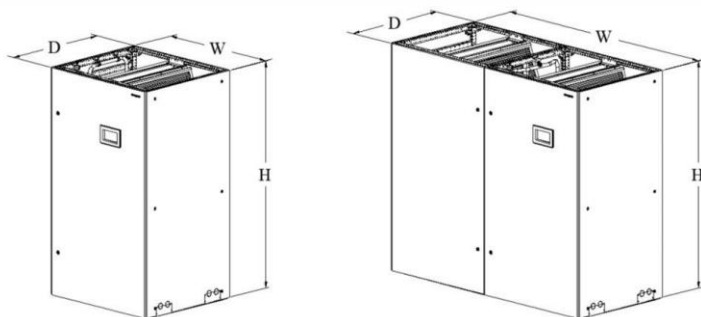
Стандартная модель

Опция	Наличие
датчик загрязнения воздушного фильтра	да
датчик протечки воды	да
совместная работа, до 32 блоков	да
датчики Т/Н входного/выходного воздуха	да
реле контроля фаз	да
автоматический выключатель для конденсаторных блоков	да
Modbus TCP	да
датчик загрязнения воздушного фильтра	да
парувлажнитель	да

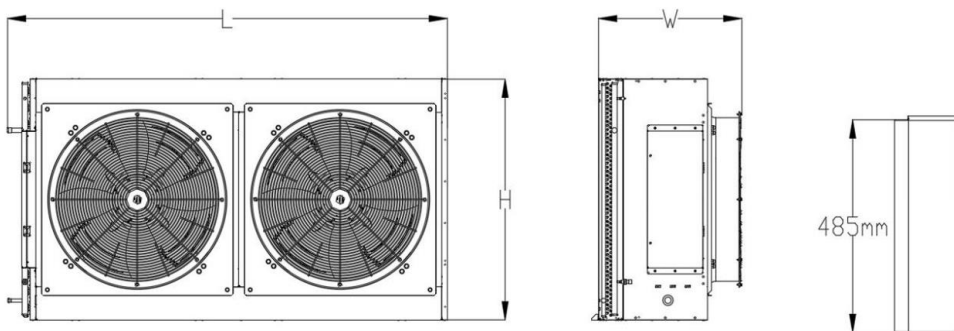
Дополнительные опции

внешний датчик Т/Н входящего воздуха	да
конденсатный насос	да
пленочный парувлажнитель	нет
утечка тросового типа	нет
АВР	нет
TCP/IP	нет
воздушная заслонка	да
SNMP	да
датчик перепада давления в вентиляторе	нет
УЗИП	нет
комплект удлинителей для длинных труб	да
низкотемпературный комплект (-60°C)	да
верхний пленум	да
Рама	да
опоры	да

Размеры



Внутренний блок	(Ш×Г×В)(mm)	Вес (kg)
СМАСW4100	2530×996×1995	995



Внешний блок	Кол-во вентиляторов	(Ш×Г×В)(mm)	Вес (kg)
СМТ099SPS3А	2	2225×817×1216	270