

Фундамент

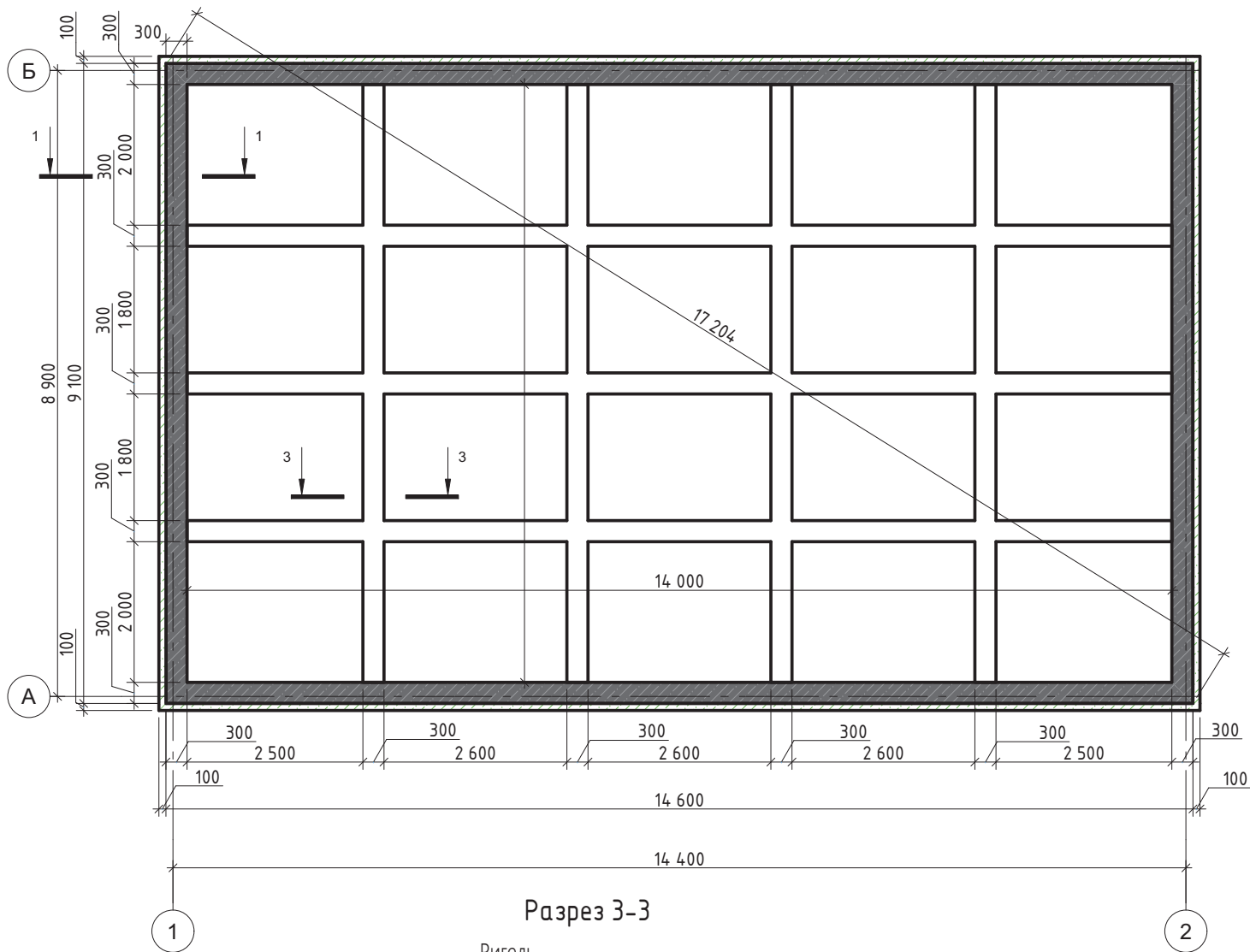
Согласовано	

Инф. № подл.	Подп. и дата	Взам. инф. №

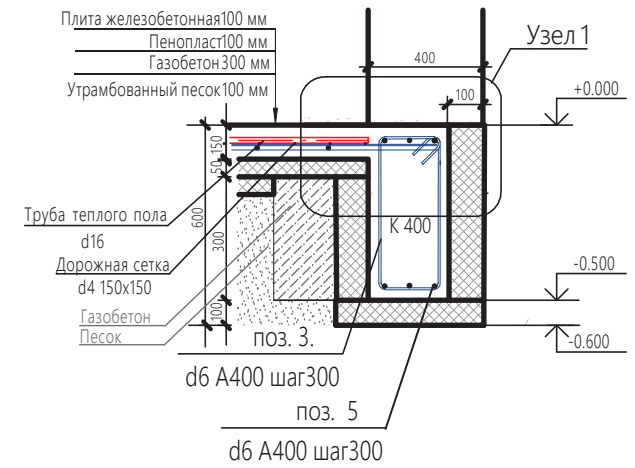
Изм.	Кол.уч.	Лист	№ док.	Подп.	Дата

Чертежи фундамента

Лист



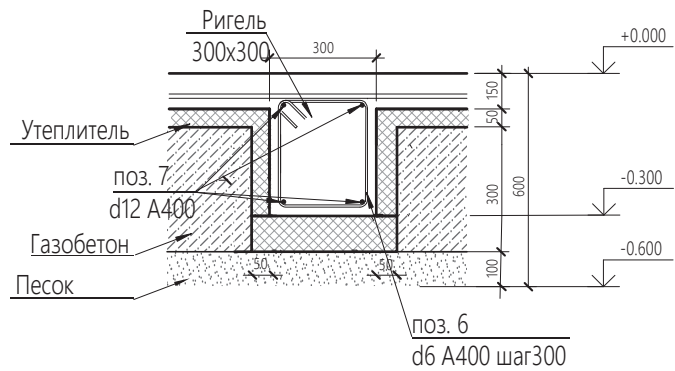
Разрез 1-1



Рёбра		
Кол-во	Длина ребра, м	Высота, м (объем м3)
2	14,6	0,5 (4,38)
2	9,1	0,5 (2,73)
4	8,5	0,3 (3,06)
3	14,0	0,3 (3,78)

Фундамент		
Поз	Длина стержня, м	Общая длина, м
1	14,54 (46 шт.)	668,84
2	9,04 (73 шт.)	659,92
3	1,38 (165 шт.)	269,1
4	14,5 (12 шт.)	174
5	9,0 (12 шт.)	108
6	1,18 (260 шт.)	306,8
7	8,45 (16 шт.)	135,2
8	13,95 (12 шт.)	167,4

Разрез 3-3



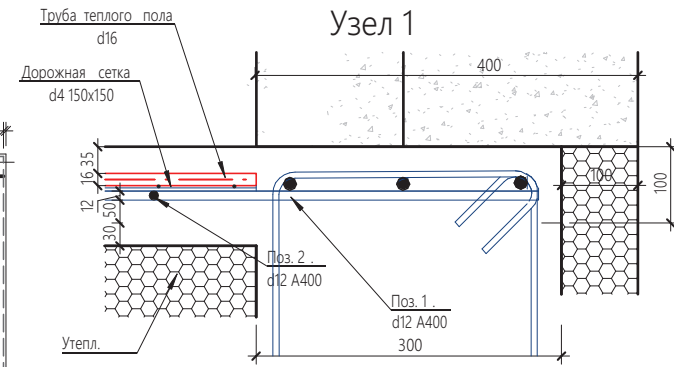
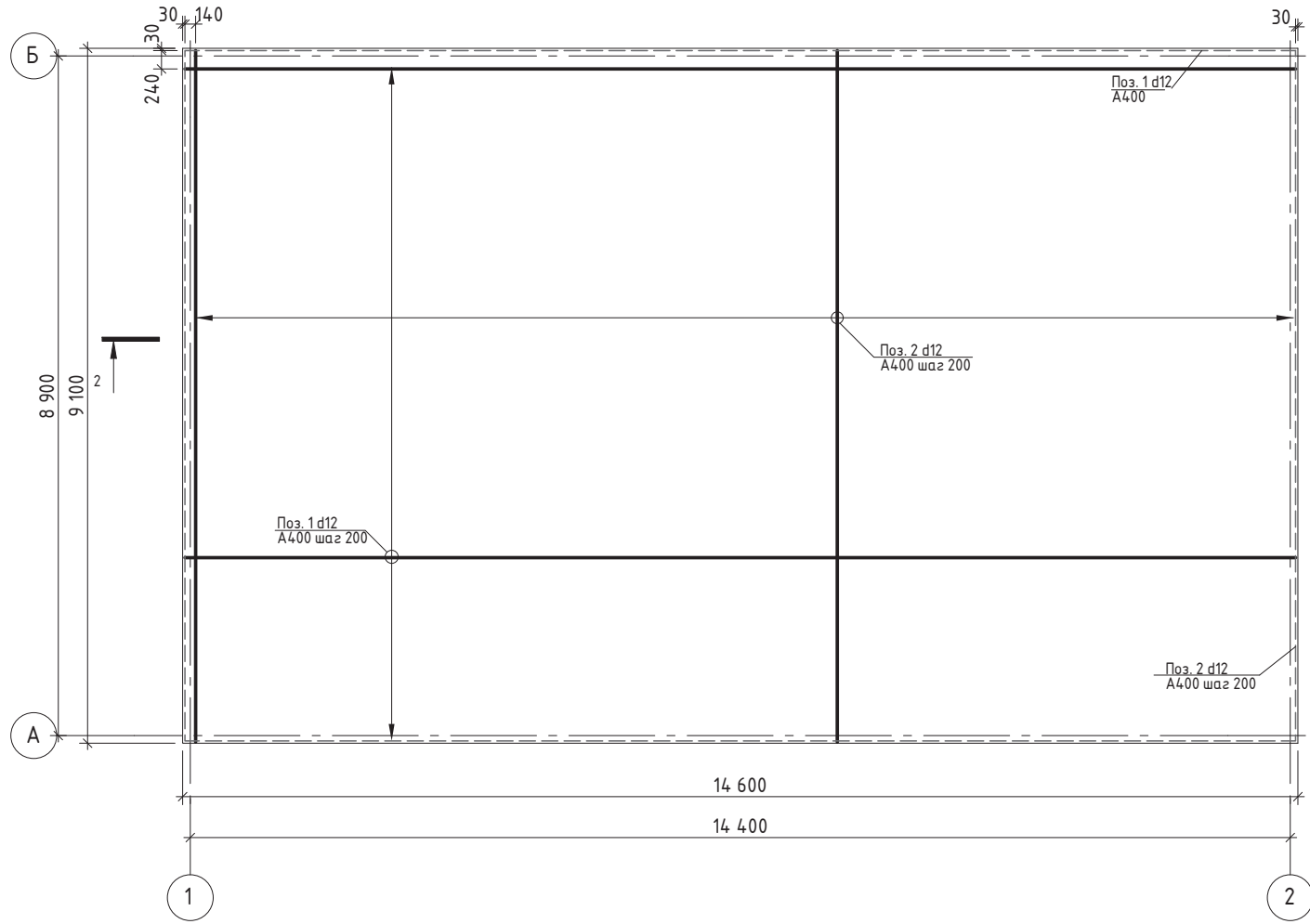
Согласовано
Взам. инв. №
Подп. и дата
Инф. № подл.

Изм.	Кол.уч.	Лист	№ док.	Подп.	Дата
------	---------	------	--------	-------	------

Ростверк

Лист
3

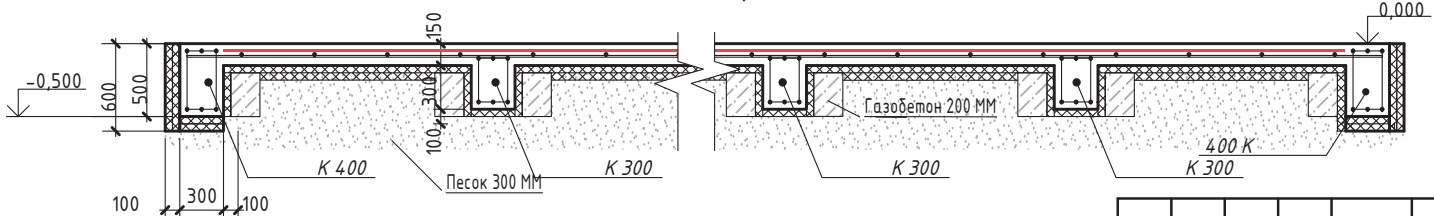
Армирование фундаментной плиты



Тип	Общая длина, м	Объем арматуры, куб.м
4 B500	1 781,4	0.02 вес 175.64 кг
6 A400	575,9	0.02 вес 127.76 кг
12 A400	1 913,36	0.216 вес 1697.85 кг

Наименование	Объем, куб.м.
Бетон	25,85
Утепление	15,4
Газобетон	9,3
	28,1(фундамент)
	48 (подложка 300 мм)

Разрез 2-2



Изм.	Кол.уч.	Лист	№ док.	Подп.	Дата

Фундаментная плита

Лист

4

Инф. № подл. Подп. и дата. Взам. инв. №

Чертежи кладки

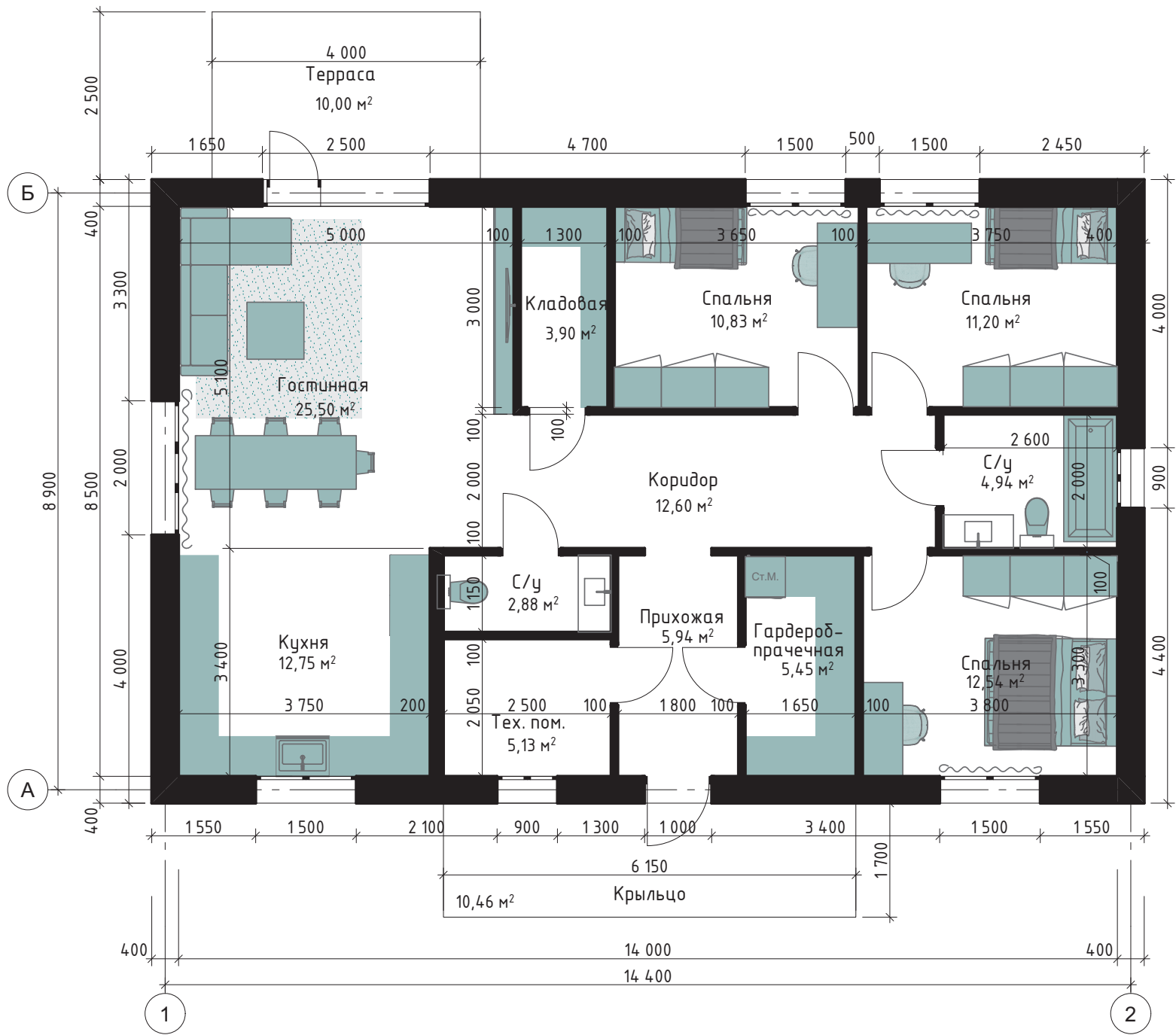
Инф. № подл.	Подп. и дата	Взам. инф. №	Согласовано	

Изм.	Кол.уч.	Лист	№ док.	Подп.	Дата

Чертежи кладки		Лист

Согласовано

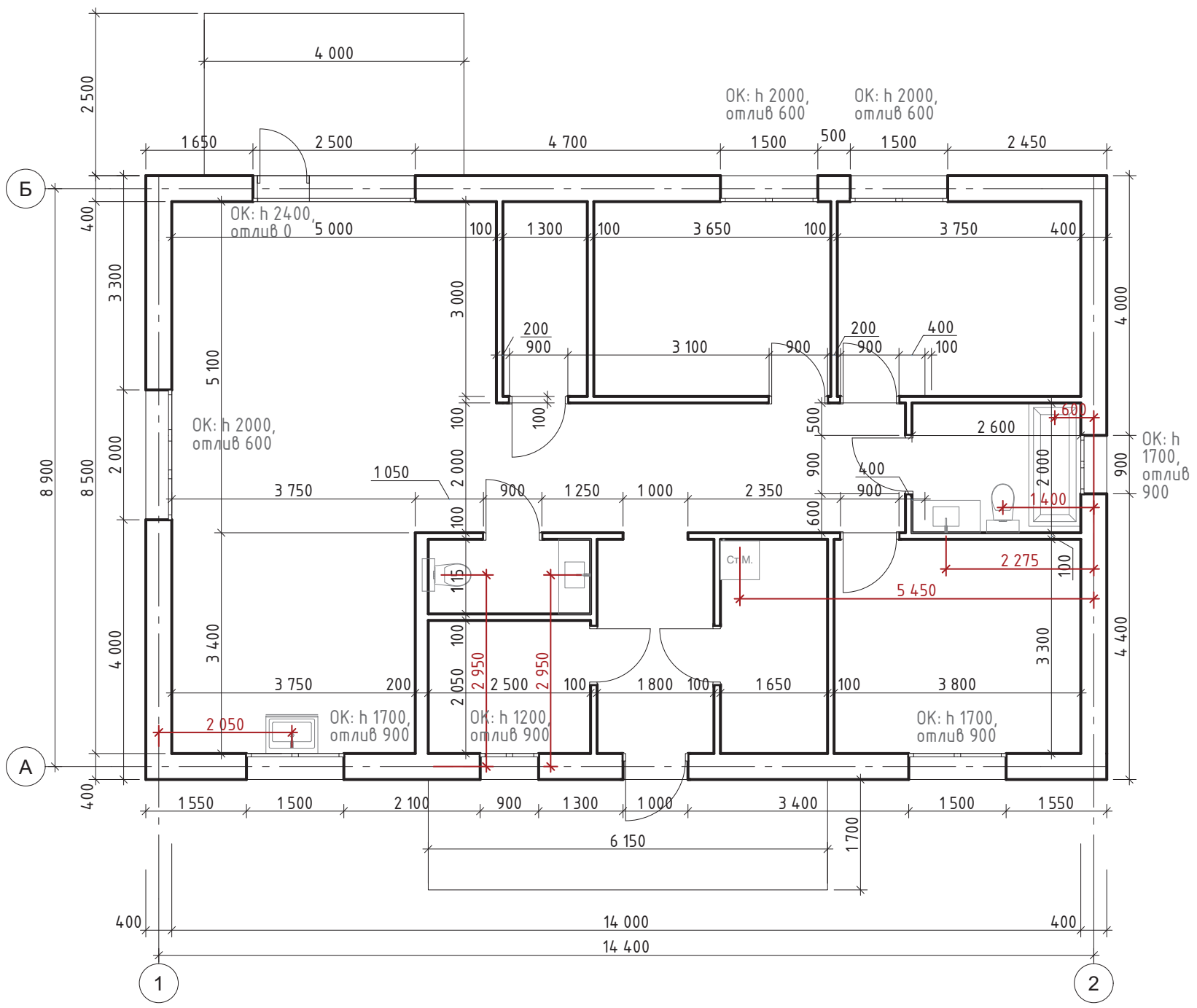
Инв. № подл.	Подп. и дата	Взам. инв. №



S дома 113,66 м²
S общая 134,12 м²

Изм.	Кол.уч.	Лист	№ док.	Подп.	Дата

Расстановка мебели

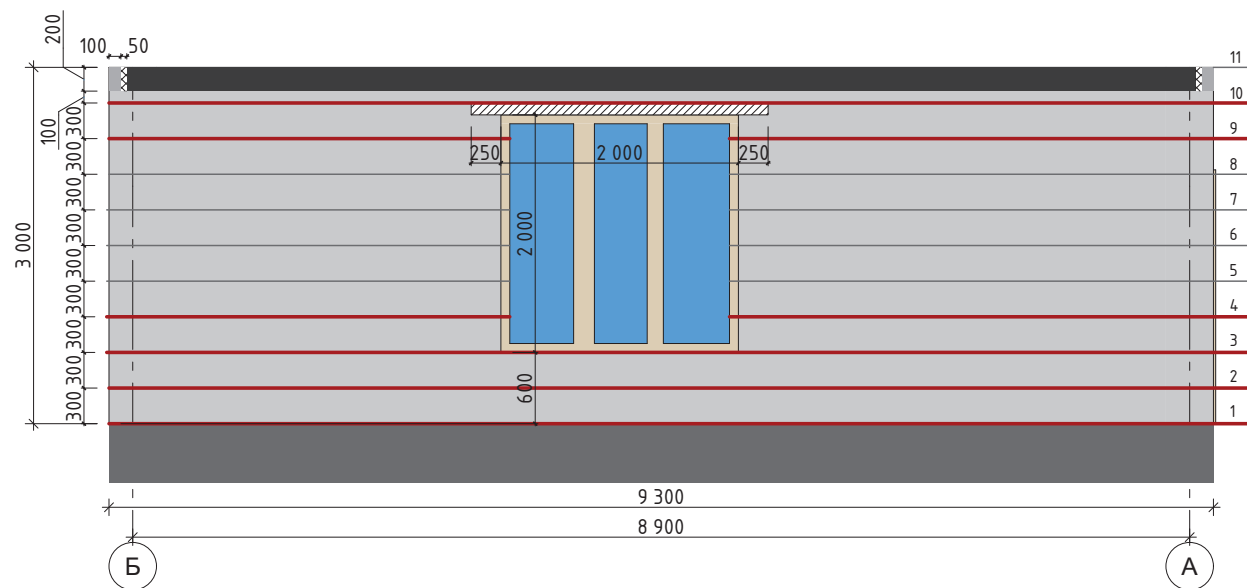
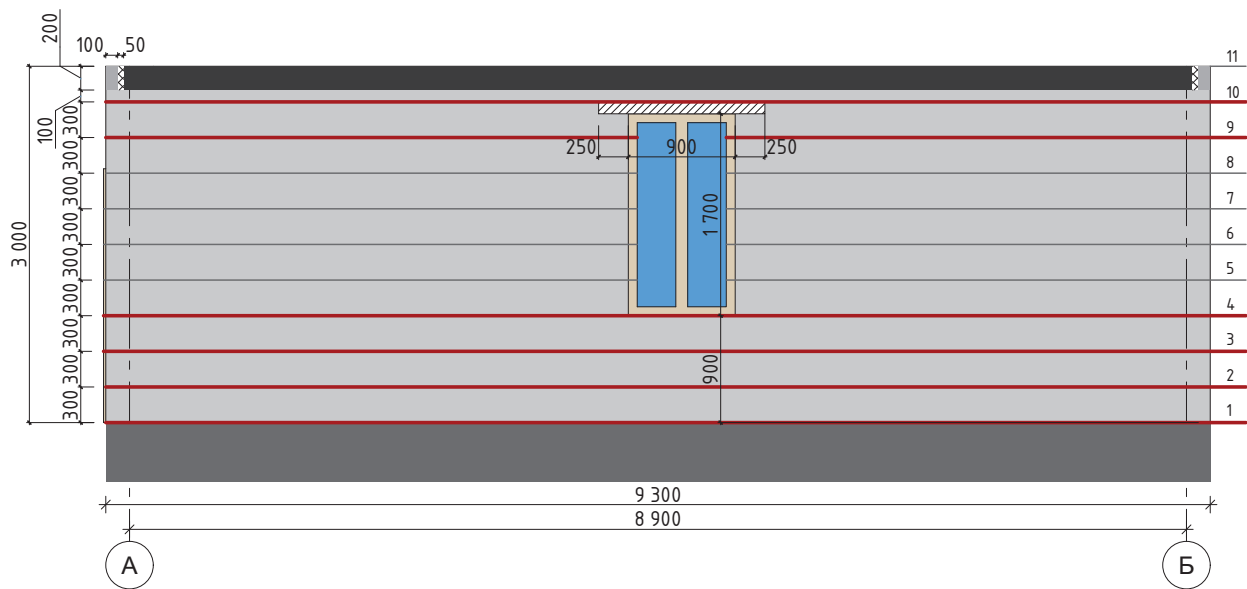


Примечания:
 1. Армирование кладки d8 по рядам: 1,2,3,4,9, 10

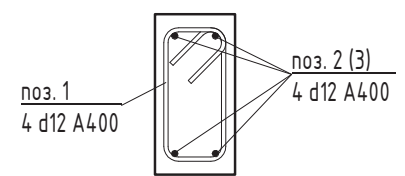
Согласовано	
Инв. № подл.	Взам. инв. №
Подп. и дата	

Изм.	Кол.уч.	Лист	№ док.	Подп.	Дата

Кладочный план



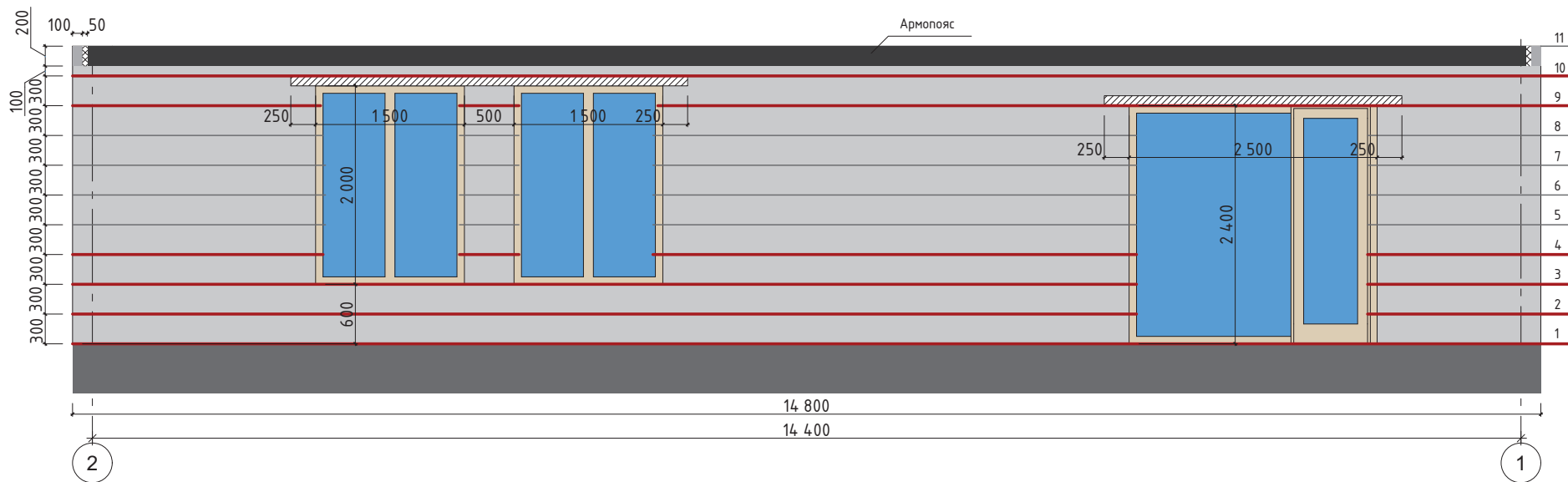
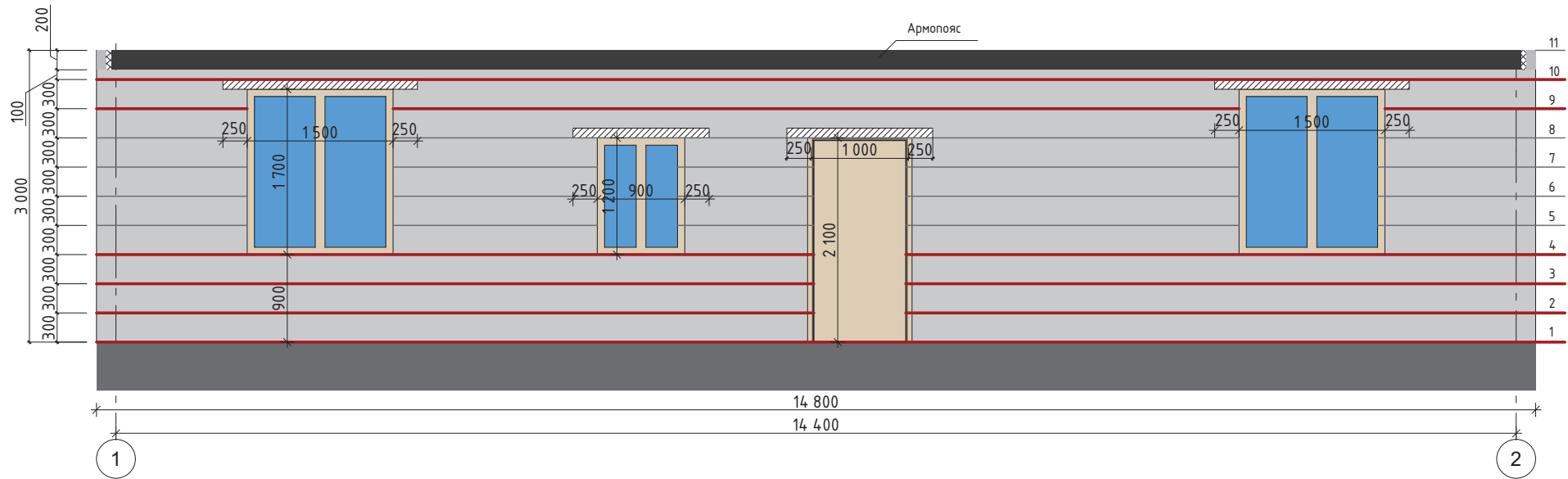
Армопояс



Армопояс		
Поз.	Длина стержня, м	Общая длина, м
1	0,89	145
2	9,0	72
3	14,5	116

Инв. № подл. Подп. дата
Взам. инв. №
Согласовано

Изм.	Кол.уч.	Лист	№ док.	Подп.	Дата
------	---------	------	--------	-------	------



Условные обозначения

- Армирование кладки d8
- Перемычка швейлер L < 2,5м Шв.№12
- L 2,5-4,5м Шв.№14

4	45,6
2	2,04
1	11,01

Инв. № подл. Подп. табата Взам. инв. № Согласно

Изм.	Кол.уч.	Лист	№ док.	Подп.	Дата

1 2, 2 1

Лист
9

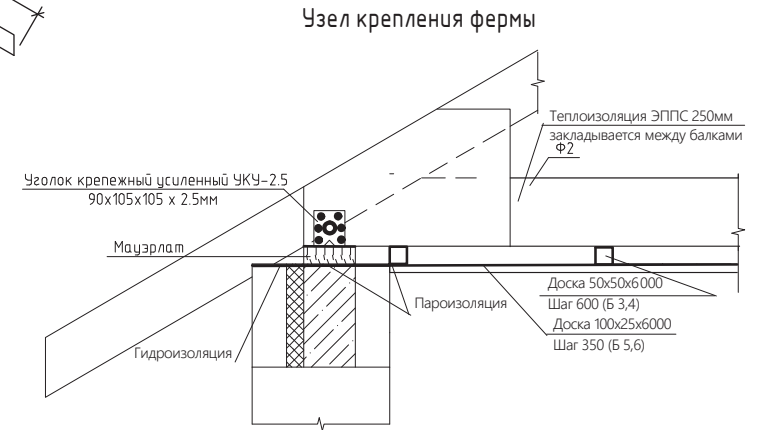
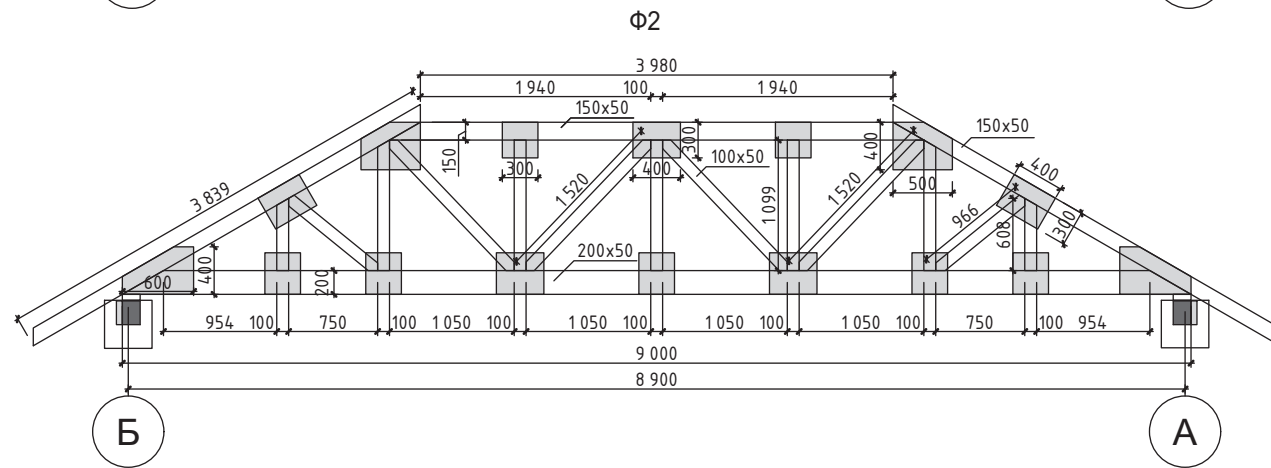
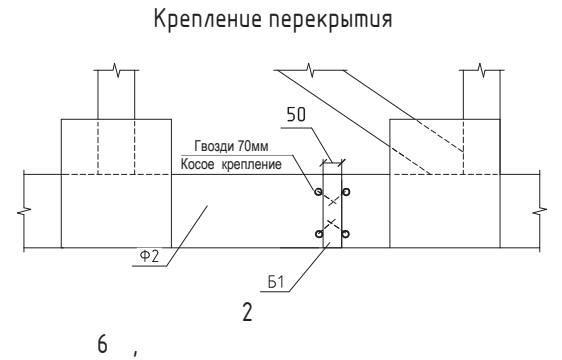
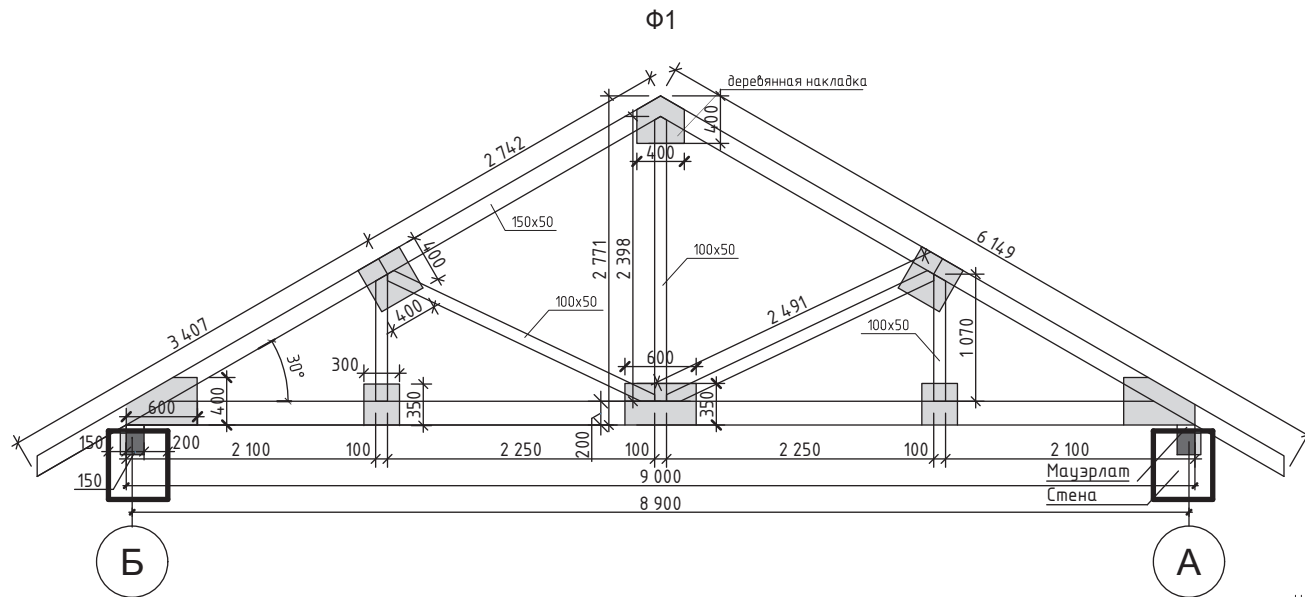
Крыша

Согласовано	

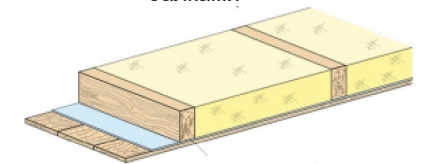
Инф. № подл.	
Подп. и дата	
Взам. инф. №	

Изм.	Кол.уч.	Лист	№ док.	Подп.	Дата

Чертежи крыши	Лист



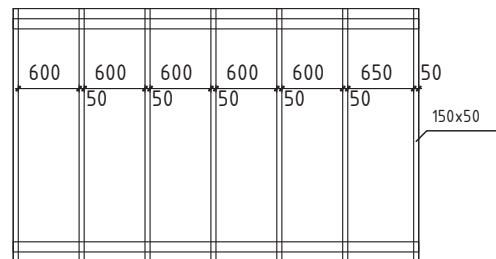
Закладывание теплоизоляции между балками



Узел люка выхода на крышу



План навеса террасы



Спецификация дерева кровли

Сечение, мм	Длина, м	Объем, куб.м
25x150 дюймовка	503,4	1,89
50x150 мауэрлат	47,0	0,36
150x50	420,34	3,15
200x50	285	2,58
100x50	67,5	0,34
50x50	201,6	0,504
Общий итог	1524,84	8,82

Изм.	Кол.уч.	Лист	№ док.	Подп.	Дата	Ф1, Ф2 Узлы	Лист
							12

Согласовано

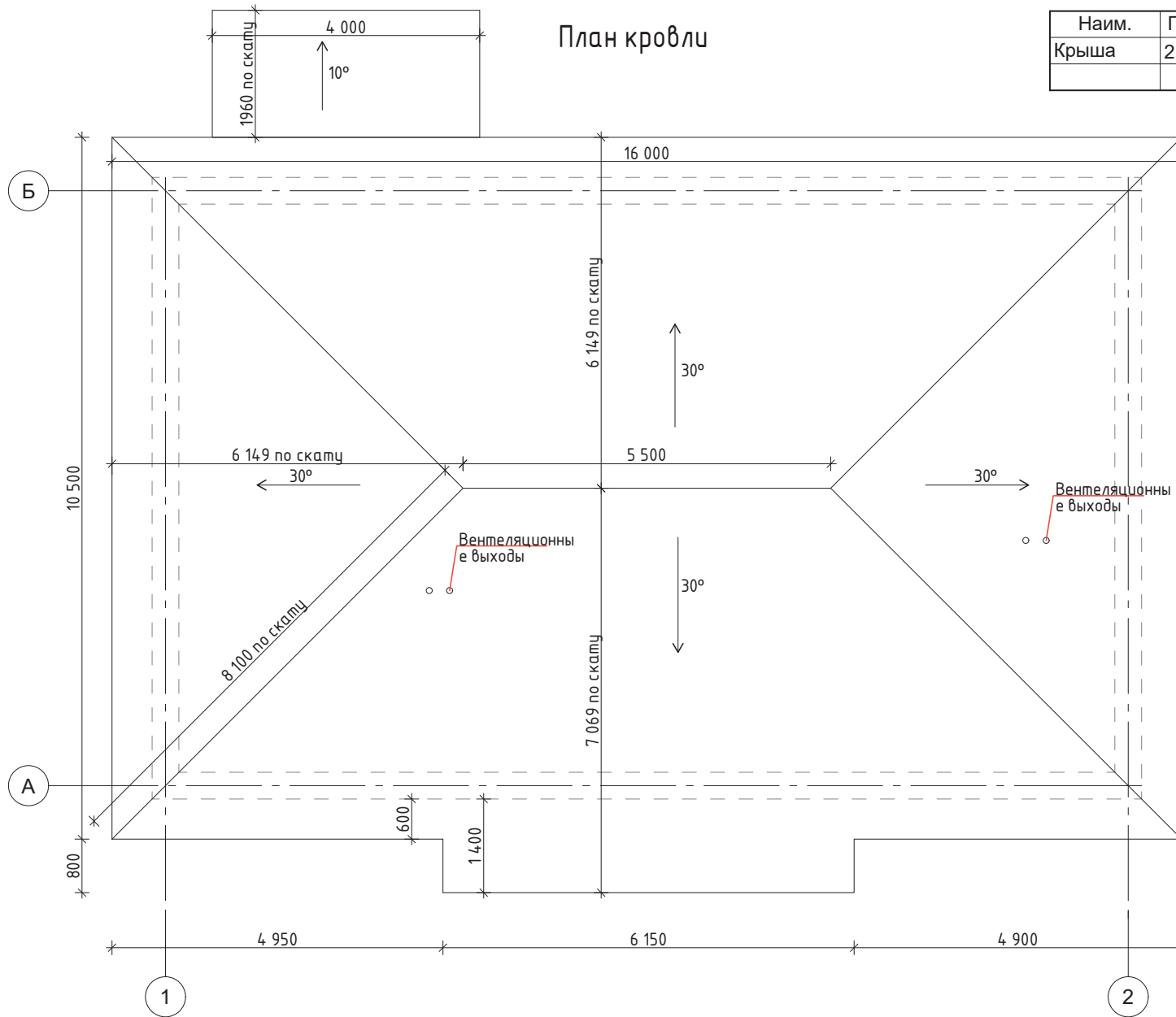
Взам. инв. №

Подп. и дата

Инв. № подл.

План кровли

Наим.	Площадь, кв.м.
Крыша	212,09



Инф. № подл.	Подп. и дата	Взам. инф. №	Согласовано

Изм.	Кол.уч.	Лист	№ док.	Подп.	Дата

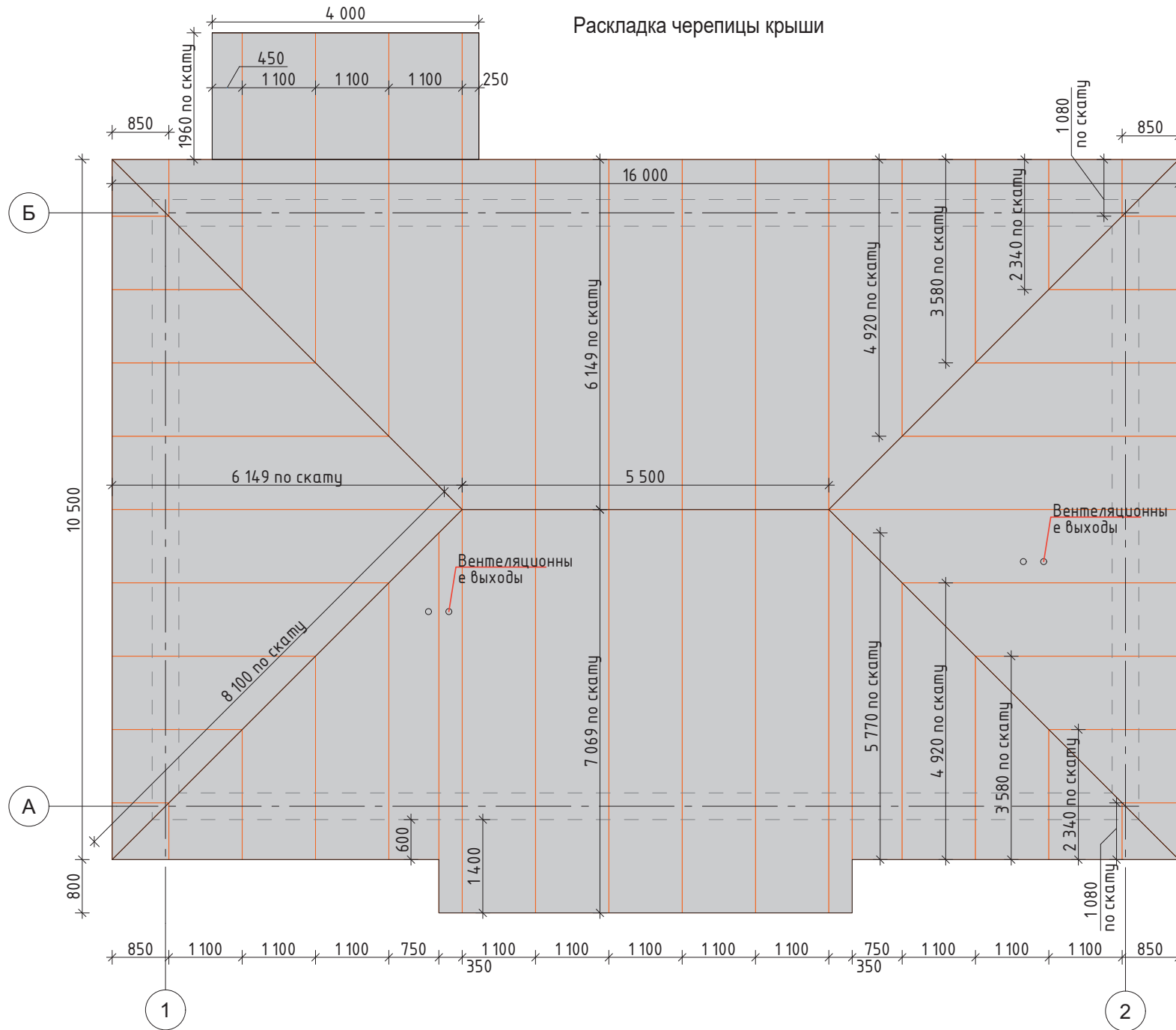
План кровли

Лист
13

Раскладка черепицы крыши

Ведомость черепицы

	Длина, мм	Кол-во
Крыша	7069	7
	6149	11
	5770	2
	4920	8
	3580	8
	2340	8
	1080	8
	1960	5



Инф. № подл.	Подп. и дата	Взам. инф. №	Согласовано

Изм.	Кол.уч.	Лист	№ док.	Подп.	Дата

Раскладка черепицы

Лист
14