

Комплекты КЭС-БиТ для хранения электрозащитных средств электроустановок

Предназначены для обеспечения сохранности и постоянной готовности к применению электрозащитных средств электроустановок подстанций 110/35/10(6) кВ.

Комплекты соответствуют требованиям Правил применения электрозащитных средств в электросетевом комплексе ПАО "Россети" и обладают следующими положительными функциональными качествами: компактность, быстрый поиск необходимых средств защиты, удобство контроля состояния средств защиты, удобство установки средств защиты на место хранения.

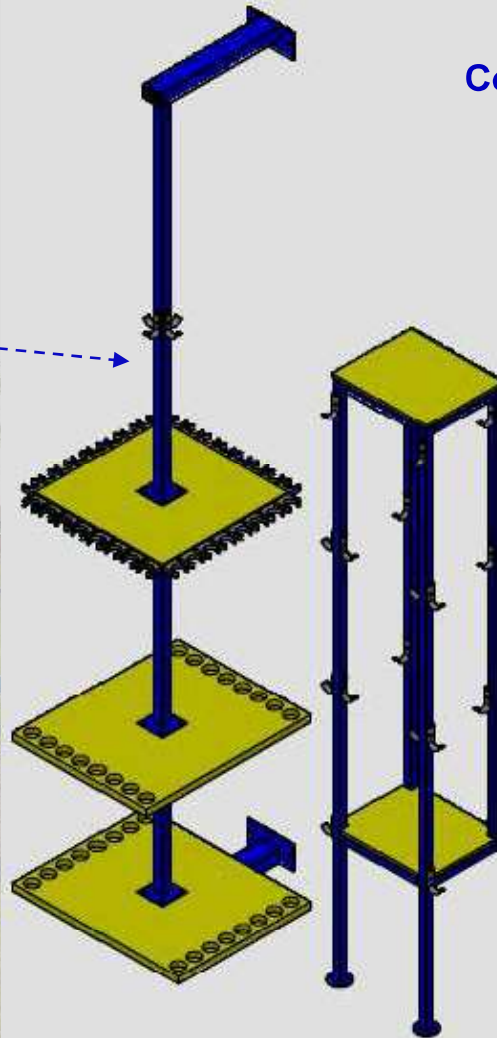
Состав комплекта

Стеллаж для размещения изолирующих штанг, штанг ПЗ, указателей напряжения, диэлектрических бот и блокирующих устройств.

Состоит из вертикальной стойки с тремя полками и крепится к стене двумя кронштейнами.

Штанги и указатели размещаются вертикально на средней или нижней полке и фиксируются защелками верхней полки.

Стеллаж вращается вокруг своей оси, что позволяет обеспечить быстрый доступ, постоянный контроль наличия и исправного состояния средств защиты при минимальной площади помещения, занимаемой комплектом.



Рама для размещения токопроводящих частей переносных заземлений, защитных касок, плакатов безопасности, диэлектрических перчаток, временного ограждения.

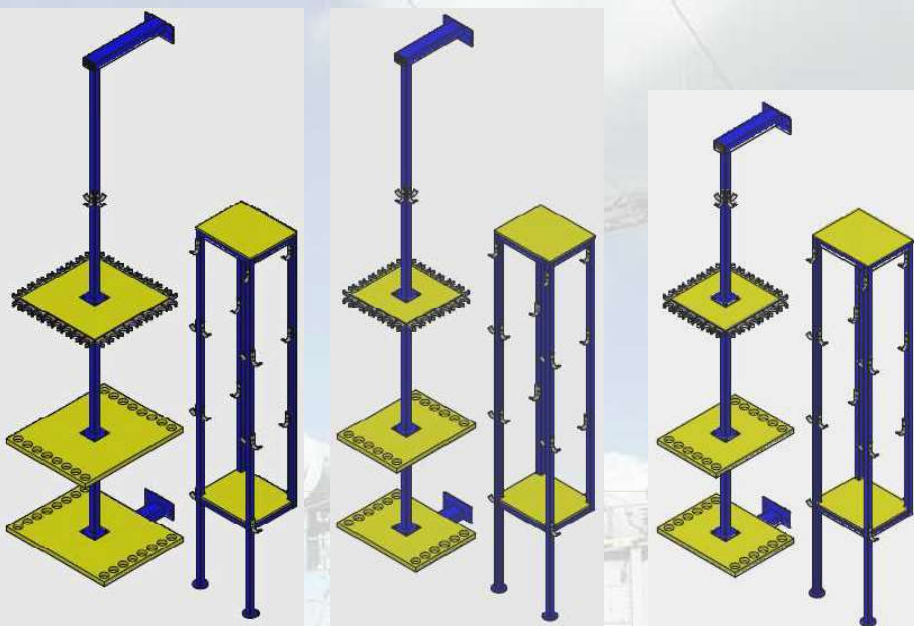
Рама выполнена из металлического профиля и рассчитана на суммарную нагрузку до 200 кг.

Модификации и основные параметры комплектов

Изготавливаются по 32090909.324299.002-01 ТУ.

Предназначены для эксплуатации в закрытых помещениях с естественной вентиляцией без искусственного регулирования климатических условий.

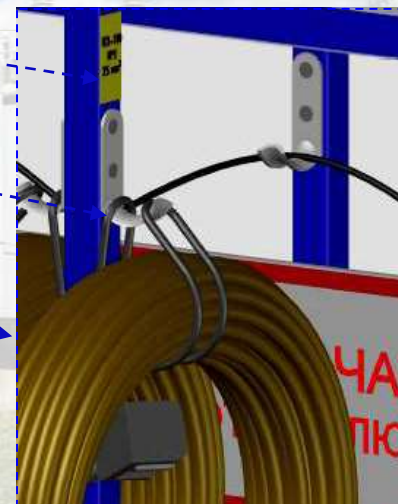
Гарантийный срок эксплуатации - три года.



Серия, модификация	КЭС-БиТ-41	КЭС-БиТ-31	КЭС-БиТ-21
Назначение	110/35/10(6)	110/10(6)	35/10(6)
Габаритные размеры, мм			
- стеллажа (В / Ш / Г)	2360 / 530 / 620	2360 / 430 / 540	1960 / 430 / 620
- рамы (В / Ш / Г)	1720 / 340 / 270	1720 / 340 / 270	1720 / 340 / 270
Количество мест установки, шт.			
- ШОУ-110 / ШОУ-35 / ШОУ-10	2 / 2 / 2	2 / 0 / 2	0 / 2 / 2
- ШЗП-110 / ШЗП -35 / ШЗП -10	6 / 6 / 6	6 / 0 / 6	0 / 6 / 6
- УВН-35-110 / УВН -10	2 / 2	2 / 2	2 / 2
- ПЗ всего / из них 95 мм ²	8 / 2	8 / 2	8 / 2

Размещение средств защиты на КЭС-БиТ-41

- 1 - наклейки для обозначения мест хранения (входят в комплектацию)
- 2 - стропы для переносных заземлений (входят в комплектацию)
- 3 - чехлы для диэлектрических бот (входят в комплектацию)
- 4 - места размещения указателей напряжения до 1000 В и блокирующих устройств
- 5 - места размещения ПЗ сечением 95 мм².

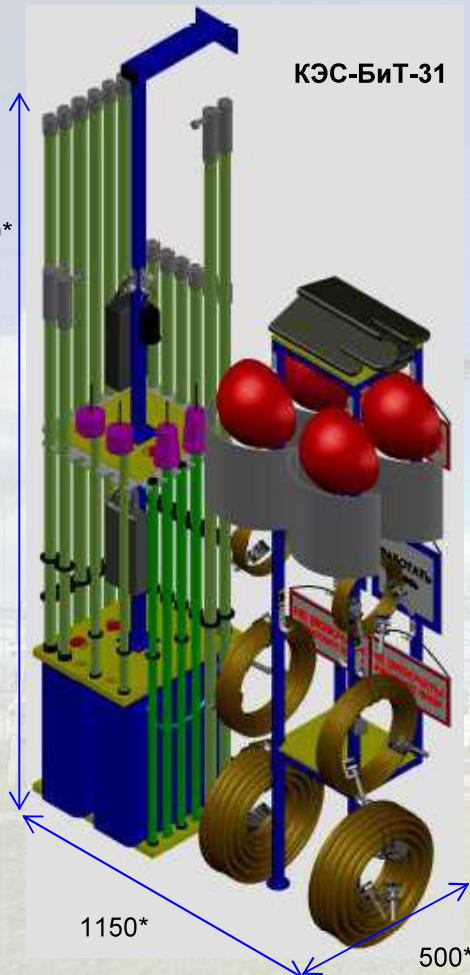


* - с учетом размещенных средств защиты, мм

Размещение средств защиты на КЭС-БиТ-31 и КЭС-БиТ-21

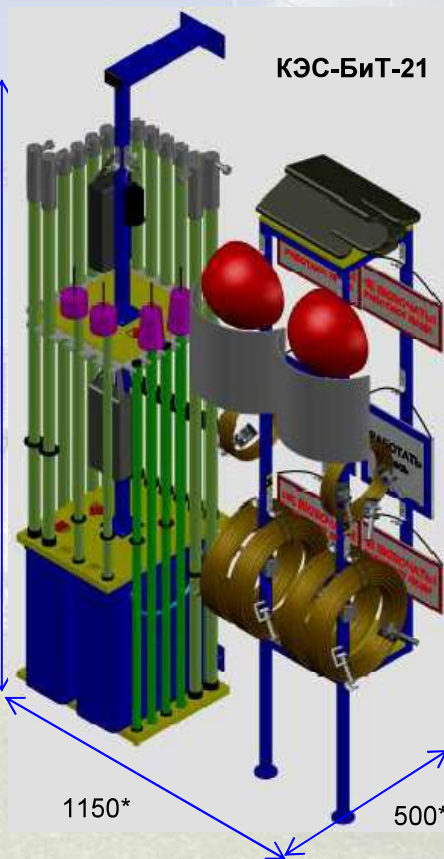
2360*

КЭС-БиТ-31



1960*

КЭС-БиТ-21



При разработке данного продукта Мы постарались рационально использовать каждый кубический сантиметр для сокращения объема, занимаемого при хранении, без ущерба удобства пользования средствами защиты.

* - с учетом размещенных средств защиты, мм