

Компрессор AS-19

Паспорт и инструкция по эксплуатации

1. Описание: безмасляный поршень, щеточный электродвигатель. Укомплектован манометром 0-7 бар. С кнопкой включения/выключения. Электродвигатель с термической защитой – при перегреве автоматически отключается. Уровень шума, создаваемого при работе – 62 дБ.

2. Технические параметры: насосная часть с одним цилиндром. Мощность – 1/6 л.с. Скорость вращения ротора двигателя – 1450 об./мин. Производительность – 20-23 л/мин. Вес – 3,6 кг. Размеры: 245x140x170 мм.

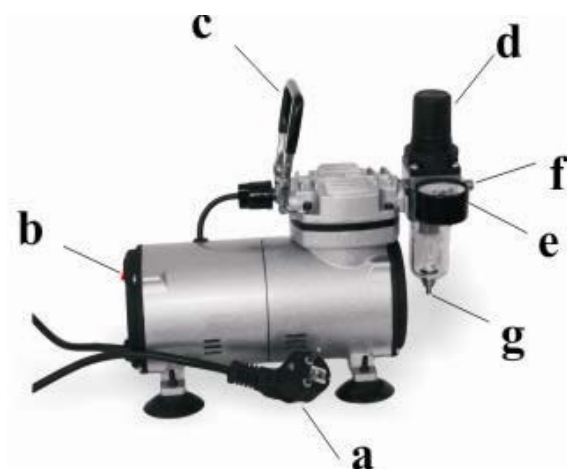
3. Установка и эксплуатация.

3.1. Выходной штуцер подачи воздуха имеет размер 1/4" наружная резьба BSP.

3.2. В комплект компрессора не входит система автоматического управления включением/выключением.

При включении переключателя на корпусе компрессор начинает работать, при отключении – выключается.

а. Вилка электропитания.



b. Кнопка включения/выключения

c. Ручка

d. Регулятор давления (поставляется отдельно)

e. Манометр

f. Выходной патрубок 1/4" наружная резьба.

g. Воздушный фильтр (поставляется отдельно)

4. Монтажный комплект.

Примечание: Рекомендуется приобретать компрессор совместно с монтажным комплектом. Без него смонтировать компрессор затруднительно.

Монтажный комплект предназначен для установки компрессора и подключения его к аэрационной смесительной колонне.

Он состоит из:

Полка для установки компрессора на стену – 1 шт.

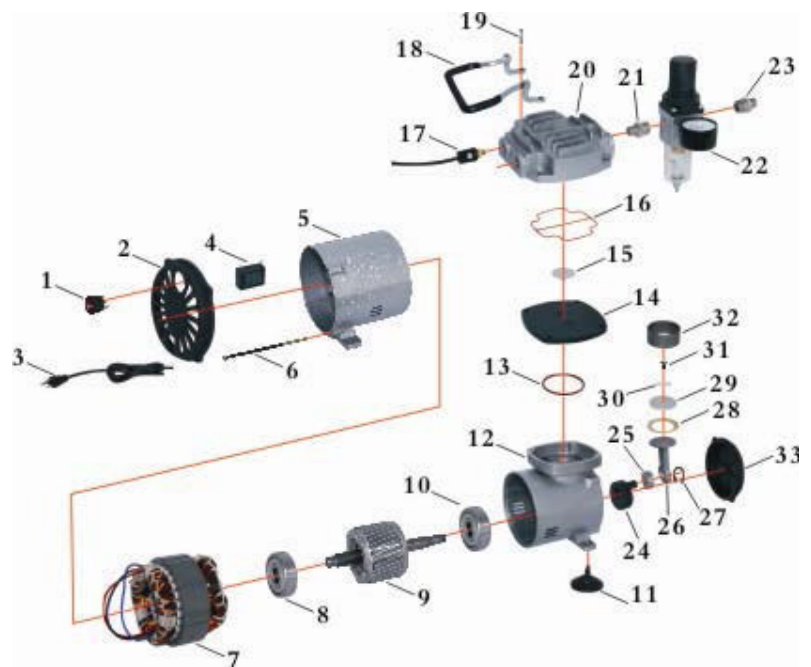
Обратный клапан с быстроразъемными соединениями для трубки 1/4" – 2 шт.

Примечание: для правильной работы компрессора необходимо устанавливать последовательно именно два обратных клапана. Устанавливать один клапан строго не рекомендуется, так как один клапан не защищает насосную часть компрессора от попадания в нее воды, что приводит к выходу из строя прокладок поршневой группы компрессора.

Трубка 1/4" – 1,5 м.п.

Фитинг 1/4" трубка – 1/4" наружная резьба – 1 шт. (для подключения к оголовку аэрационной колонны)

Фитинг 1/4" трубка – 1/4" внутренняя резьба – 1 шт. (для подключения к компрессору)



В дополнение к стандартному монтажному комплекту возможно установить клапан для регулирования максимального давления нагнетания. В некоторых случаях он необходим для регулирования количества воздуха, подаваемого компрессором в систему. Для этого потребуется

- Регулировочный клапан Airpump PR-25-100 – 1 шт.
- Тройник 1/4" – 1 шт.
- Фитинг 1/4" трубка – 1/4" внутренняя резьба – 1 шт.