

ОАО "Спецфундаментстрой"
проектный отдел



Жилой район БЕРЕНДЕЙ
в с. Подгорное на территории сельского поселения Сырский
сельсовет Липецкого района, Липецкой области

Участок №59 (коттедж 059)



Липецк 2015г.

Ведомость рабочих чертежей основного комплекта

Лист	Наименование	Примечание
1	Общие данные	
2	Перспектива	
3	Цветовое решение фасадов	
4	Фасады в осях 1-9, А-Л	
5	Фасады в осях Л-А, 9-1	
6	План цокольного этажа	
7	План 1-го этажа	
8	План 2-го этажа	
9	План кровли	
10	Спецификация заполнения оконных и дверных проемов	
11	Архитектурный рисунок окон и витражей	

Согласовано

Взам. инв. №

Подп. и дата

Инв. № подл.

059-АР.59

Жилой район БЕРЕНДЕИ
в с. Подгорное на территории сельского поселения Сырский
сельсовет Липецкого района, Липецкой области

Изм.	Кол. уч.	Лист	№ док.	Подп.	Дата
Разработал		Севостьянов			
Проверил		Романьков			
Н.контр.		Муравляничков			

I этап строительства
Участок №59 (коттедж 059)

Стадия	Лист	Листов
Р	1	

Общие данные



ОАО
"Спецфундаментстрой"
проектный отдел




Согласовано

Взам. инв. №

Подп. и дата

Инв. № подл.

						059-AP.59			
						Жилой район БЕРЕНДЕИ в с. Подгорное на территории сельского поселения Сырский сельсовет Липецкого района, Липецкой области			
Изм.	Кол. уч.	Лист	№ док.	Подп.	Дата	I этап строительства. Участок №59 (коттедж 059).	Стадия	Лист	Листов
Разработал	Севостьянов						Р	2	
Проверил	Романьков								
Н. контр.	Муравляников					Перспектива	 ОАО "Спецфундаментстрой" проектный отдел		

Фасад в осях 1-9



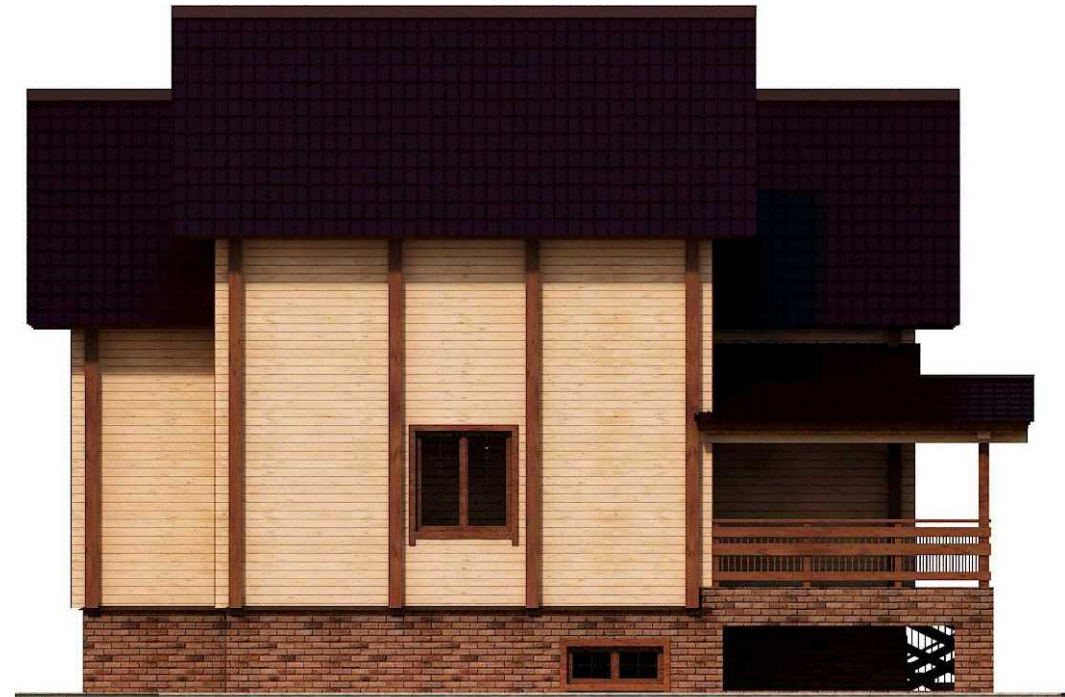
Фасад в осях А-Л



Фасад в осях 9-1



Фасад в осях Л-А



Согласовано


Взам. инв. №

Подп. и дата

Инв. № подл.

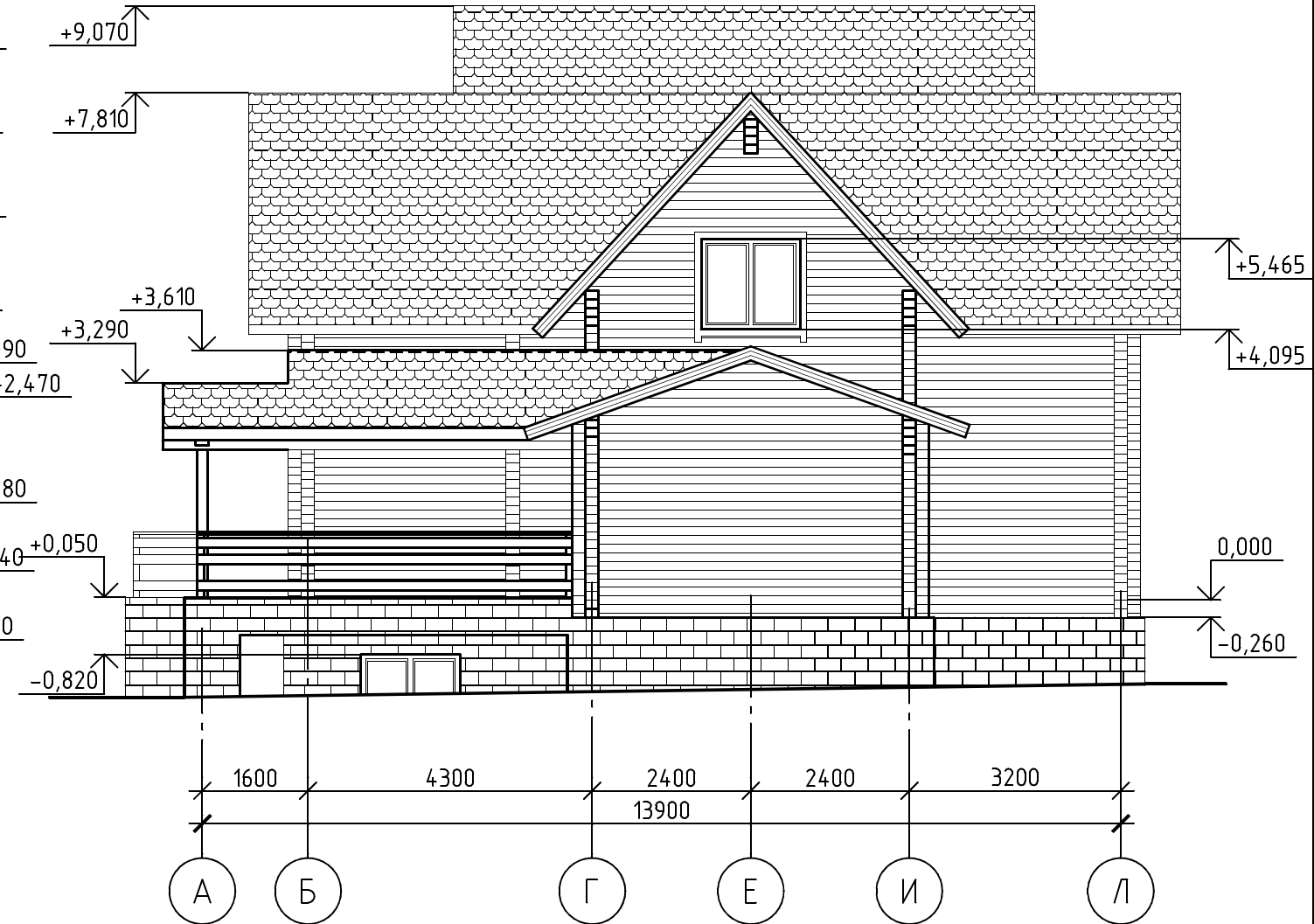
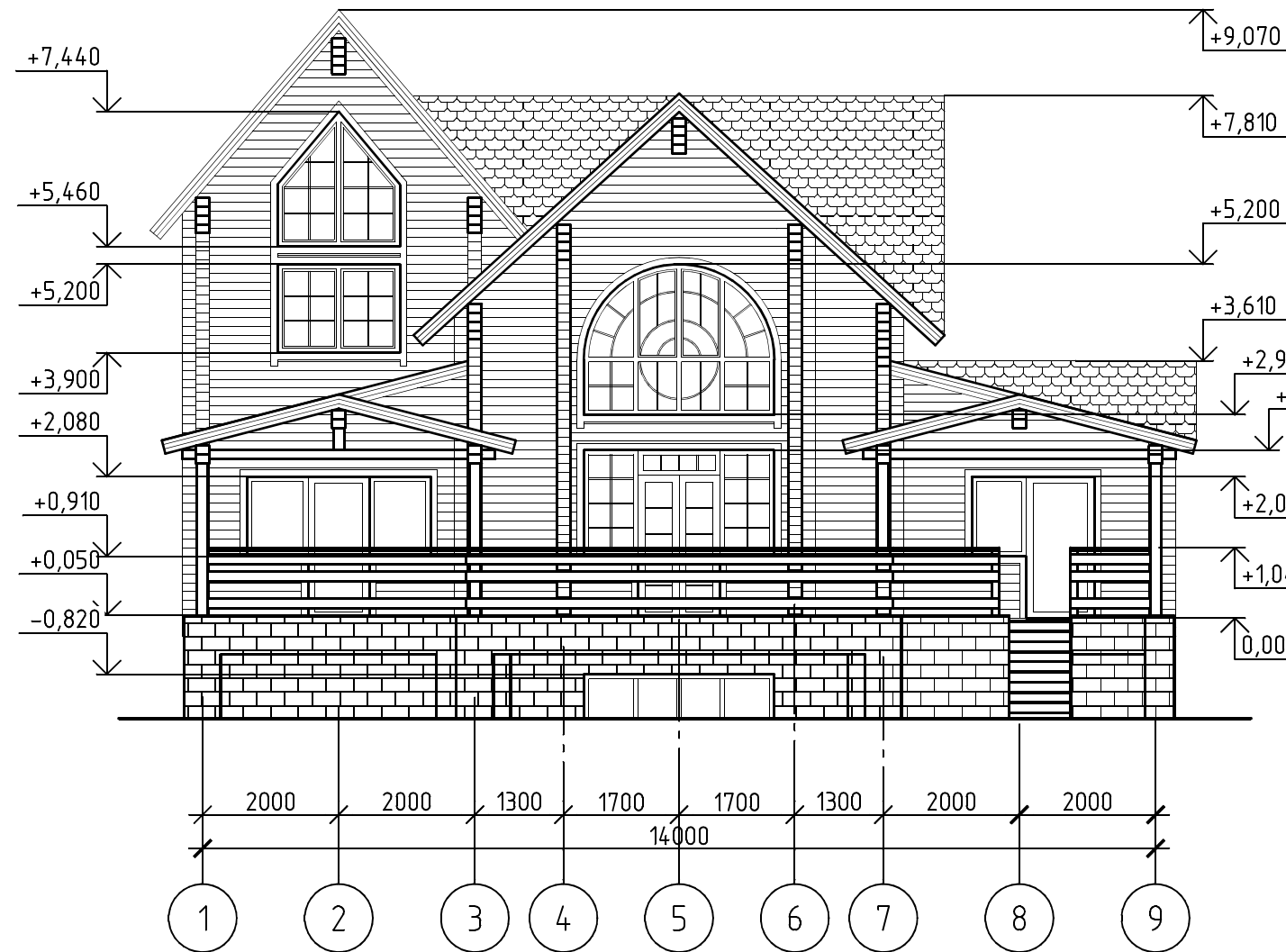
059-AP.59

Жилой район БЕРЕНДЕИ
в с. Подгорное на территории сельского поселения Сырский
сельсовет Липецкого района, Липецкой области

Изм.	Кол. уч.	Лист	№ док.	Подп.	Дата	Стадия	Лист	Листов
Разработал		Севостьянов				I этап строительства. Участок №59 (коттедж 059).	Р	3
Проверил		Романьков						
Н. контр.		Муравляников				Цветовое решение фасадов	 ОАО "Спецфундаментстрой" проектный отдел	


Фасад в осях 1-9

Фасад в осях А-Л

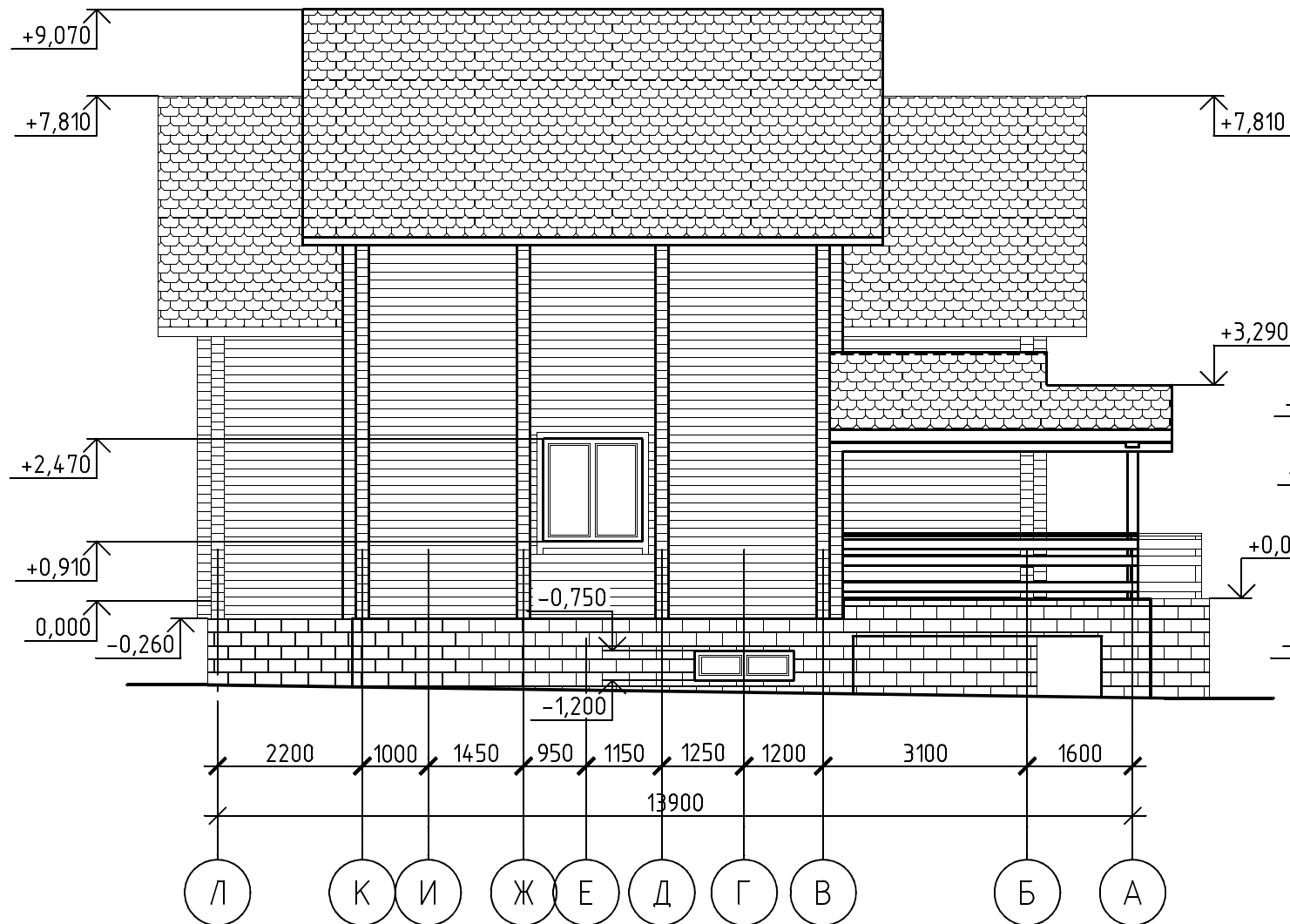


Согласовано

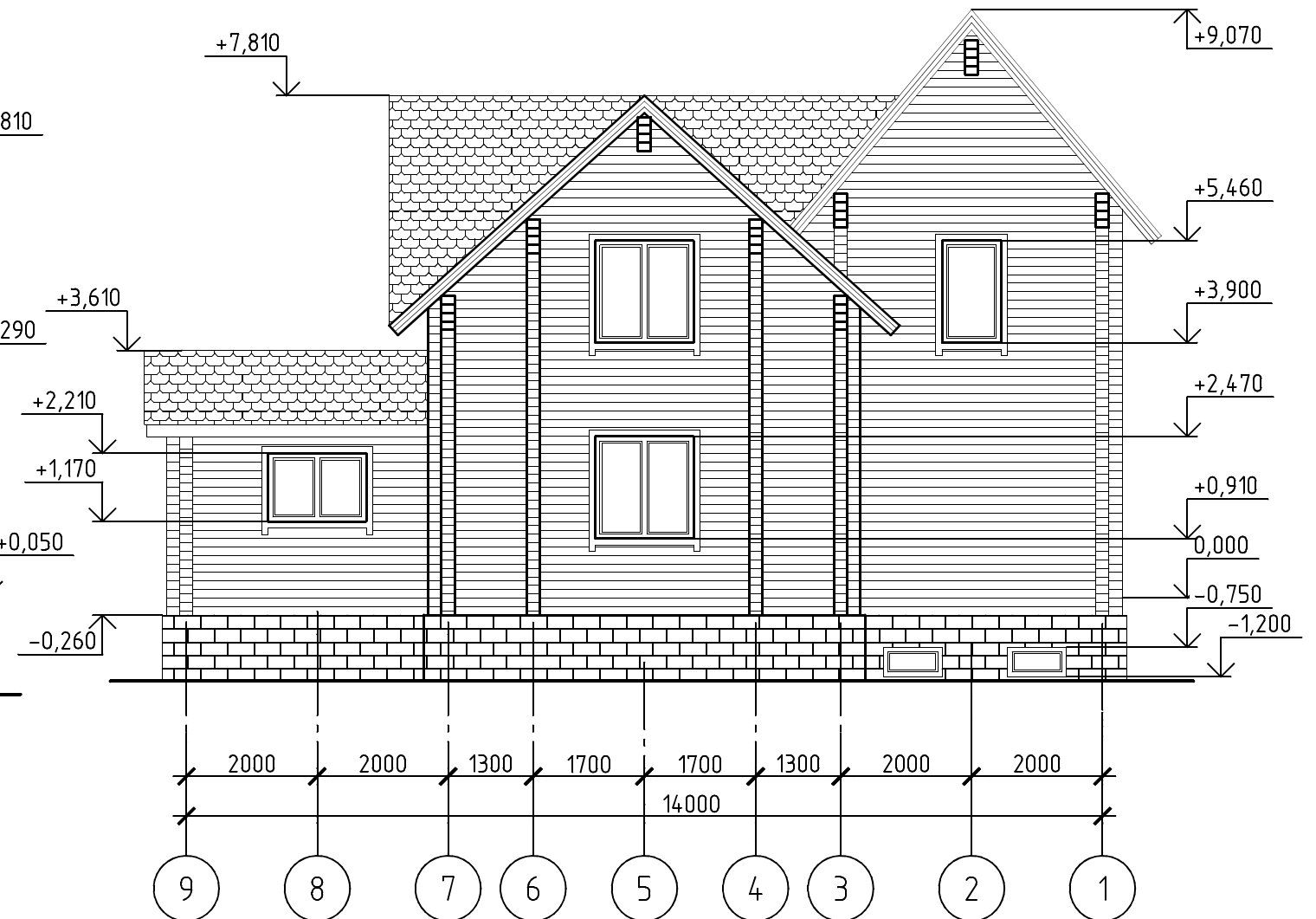
Инв. № подл.	Подп. и дата	Взам. инв. №

059-AP.59					
Жилой район БЕРЕНДЕИ					
в с. Подгорное на территории сельского поселения Сырский сельсовет Липецкого района, Липецкой области					
Изм.	Кол. уч.	Лист	№ док.	Подп.	Дата
Разработал	Севостьянов				
Проверил	Романьков				
I этап строительства.				Стадия	Лист
Участок №59 (коттедж 059).				Р	4
Фасады в осях 1-9, А-Л				 ОАО "Спецфундаментстрой" проектный отдел	

Фасад в осях Л-А

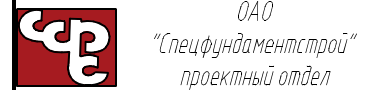


Фасад в осях 9-1



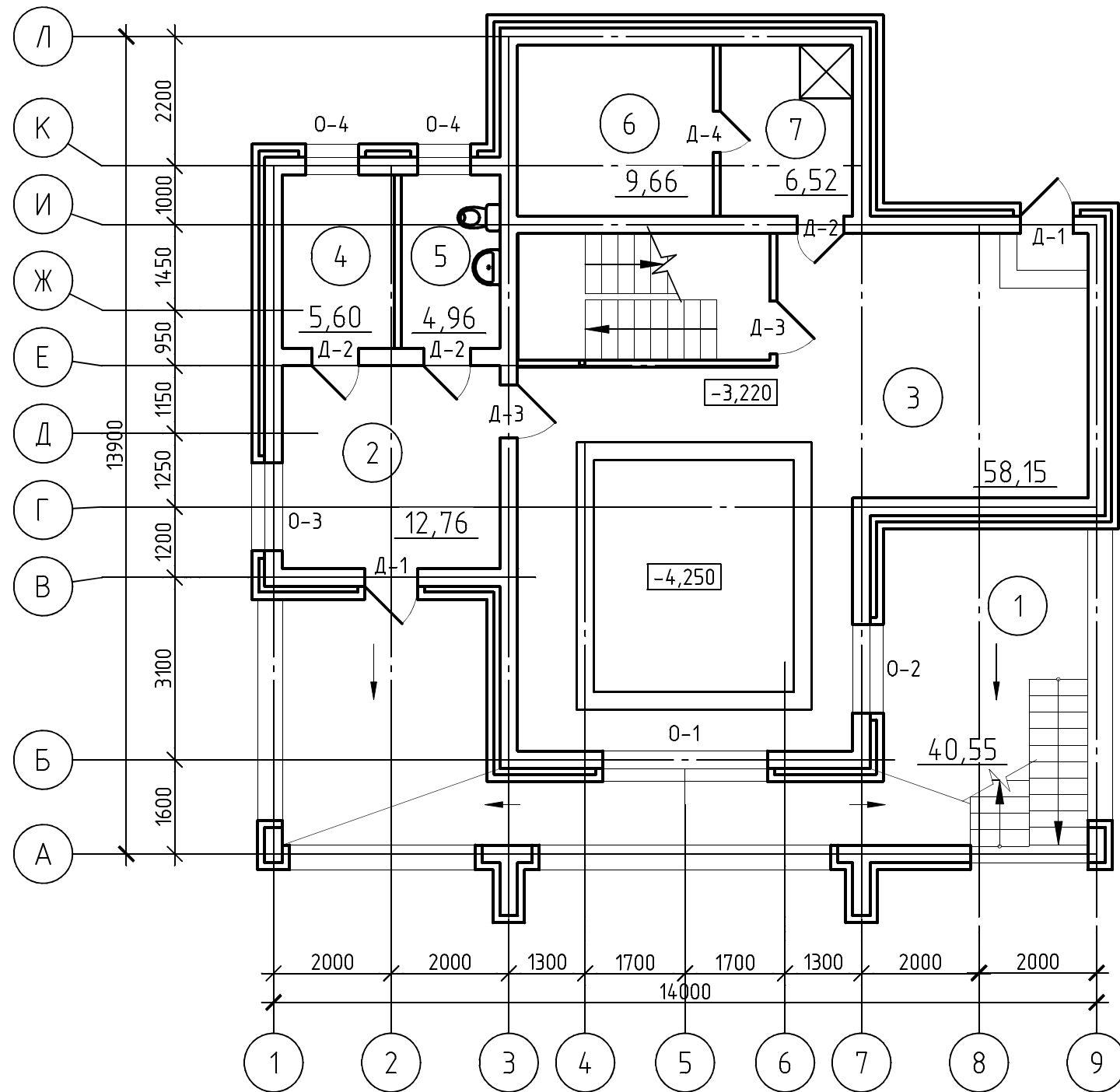
Согласовано

Инв. № подл.	Подп. и дата	Взам. инв. №

059-AP.59					
Жилой район БЕРЕНДЕИ					
в с. Подгорное на территории сельского поселения Сырский сельсовет Липецкого района, Липецкой области					
Изм.	Кол. уч.	Лист	№ док.	Подп.	Дата
Разработал	Севостьянов				
Проверил	Романьков				
I этап строительства.				Стадия	Лист
Участок №59 (коттедж 059).				Р	5
Фасады в осях Л-А, 9-1					
Н. контр.	Муравляников				

План цокольного этажа

Экспликация помещений



Номер помещения	Наименование	Площадь, м ²
1		40.55
2	Тамбур	12.76
3	Комната отдыха с бассейном	58.15
4	Помещение установки теплового агрегата	5.60
5	Туалет	4.96
6	Парилка	9.66
7	Душевая	6.52
Общая площадь помещений		138.20

Согласовано

Инв. № подл.	Подп. и дата	Взам. инв. №

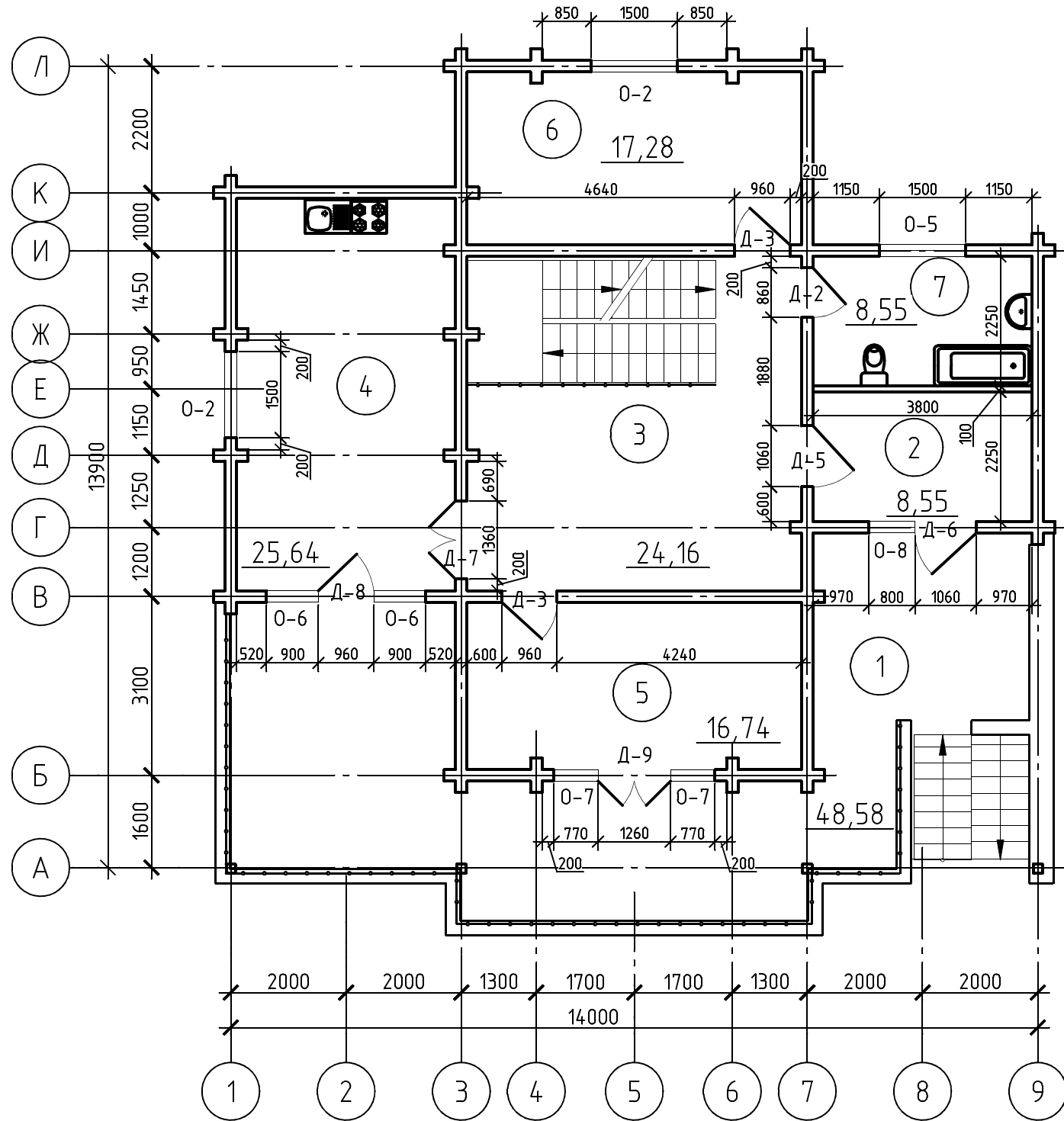
						059-AP.59			
						Жилой район БЕРЕНДЕИ			
						в с. Подгорное на территории сельского поселения Сырский сельсовет Липецкого района, Липецкой области			
Изм.	Кол. уч.	Лист	№ док.	Подп.	Дата	I этап строительства. Участок №59 (коттедж 059).	Стадия	Лист	Листов
Разработал	Севостьянов						Р	6	
Проверил	Романьков								
Н. контр.						Муравляников			

План цокольного этажа



ОАО
"Спецфундаментстрой"
проектный отдел

План 1-го этажа



Экспликация помещений

Номер помещения	Наименование	Площадь, м²
1	Веранда	48.58
2	Тамбур	8.55
3	Гостиная	24.16
4	Кухня-столовая	25.64
5	Спальня	16.74
6	Спальня	17.28
7	Туалет	8.55
Общая площадь помещений		149.50

Согласовано

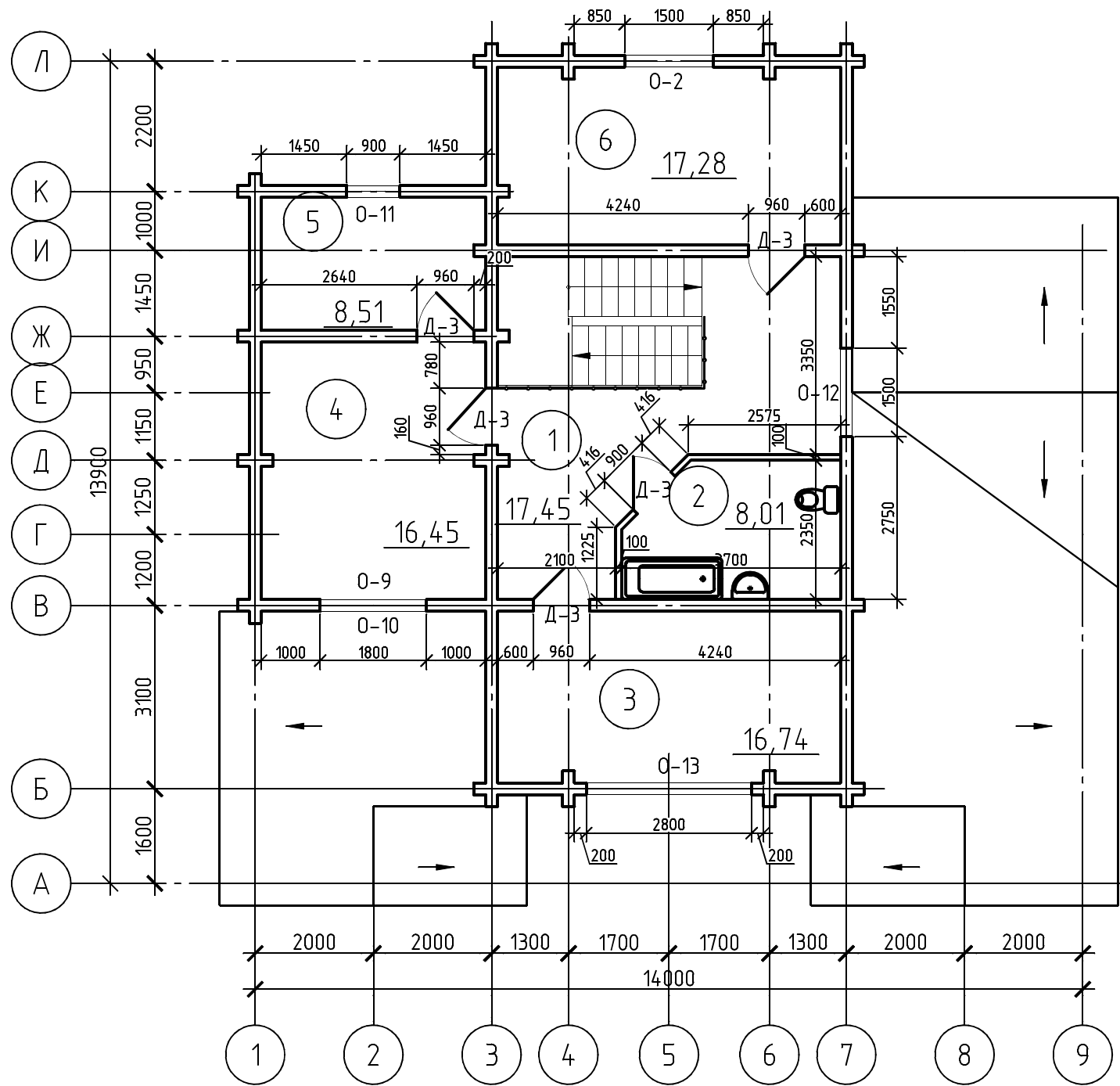
Взам. инв. №

Подп. и дата

Инв. № подл.

						059-AP.59			
						Жилой район БЕРЕНДЕИ			
						в с. Подгорное на территории сельского поселения Сырский сельсовет Липецкого района, Липецкой области			
Изм.	Кол. уч.	Лист	№ док.	Подп.	Дата	I этап строительства. Участок №59 (коттедж 059).	Стадия	Лист	Листов
Разработал	Севостьянов						Р	7	
Проверил	Романьков								
						План 1-го этажа	 ОАО "Спецфундаментстрой" проектный отдел		
Н. контр.	Муравляников								

План 2-го этажа



Экспликация помещений

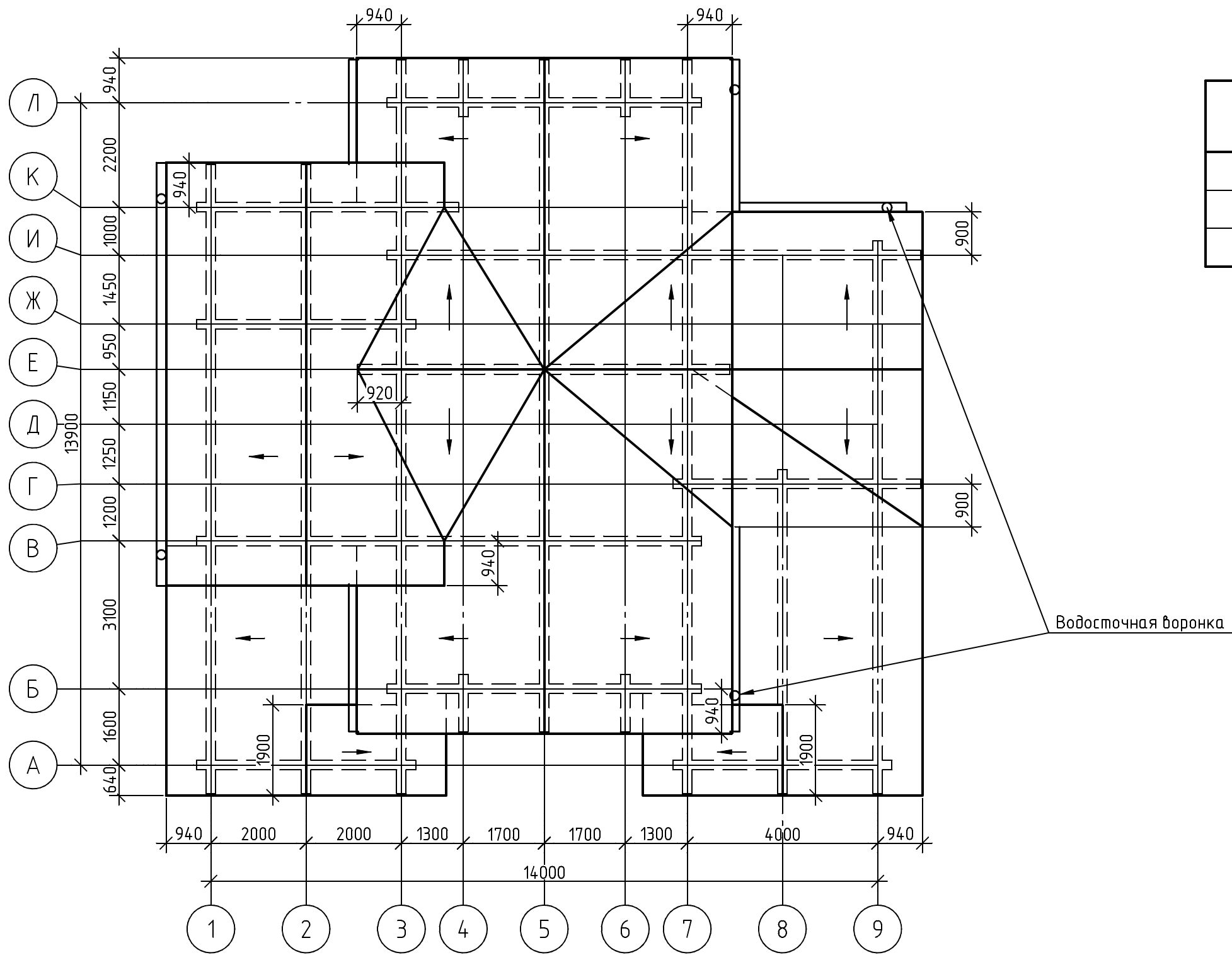
Номер помещения	Наименование	Площадь, м²
1	Холл	17.45
2	Санузел	8.01
3	Спальня	16.74
4	Спальня	16.45
5	Гадероб	8.51
6	Спальня	17.28
Общая площадь помещений		84.44

Согласовано

Инв. № подл.	Подп. и дата	Взам. инв. №

059-AP.59					
Жилой район БЕРЕНДЕИ					
в с. Подгорное на территории сельского поселения Сырский сельсовет Липецкого района, Липецкой области					
Изм.	Кол. уч.	Лист	№ док.	Подп.	Дата
Разработал	Севостьянов				
Проверил	Романьков				
I этап строительства.				Стадия	Лист
Участок №59 (коттедж 059).				Р	8
План 2-го этажа				 ОАО "Спецфундаментстрой" проектный отдел	
Н. контр.	Муравляников				

План кровли



Спецификация водосточной системы

	Наименование	Количество
1	Водосточная воронка	4 шт.
2	Водосточная труба	20.7 п.м.
3	Желоб	21.6 п.м.

Согласовано

Взам. инв. №

Подп. и дата

Инв. № подл.

059-AP.59

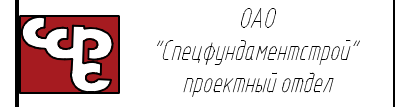
Жилой район БЕРЕНДЕИ
в с. Подгорное на территории сельского поселения Сырский
сельсовет Липецкого района, Липецкой области

Изм.	Кол. уч.	Лист	№ док.	Подп.	Дата
Разработал		Севостьянов			
Проверил		Романьков			
Н. контр.		Мурабляников			

I этап строительства.
Участок №59 (коттедж 059).

Стадия	Лист	Листов
Р	9	

План кровли



Спецификация заполнения оконных и дверных проемов.


Обозначение	Наименование	Всего	Примечание	Обозначение	Наименование	Всего	Примечание
ДВЕРИ				ОКНА			
Д-1	ДСН П 2100-900 М1У ГОСТ 31173-2003	1л / 1		О-7	ОП В2 1500-750 ГОСТ 30674-99	2	
Д-2	ДФ 21-8 ГОСТ 6629-88	2л / 2		О-8	ОП В2 1150-800 ГОСТ 30674-99	1	
Д-3	ДФ 21-9 ГОСТ 6629-88	4л / 4		О-9	ОП В2 1300-1800 ГОСТ 30674-99	1	
Д-4	ДФ 21-7 ГОСТ 6629-88	1		О-10	ОП В2 19800-1800 ГОСТ 30674-99	1	
Д-5	ДФ 21-10 ГОСТ 6629-88	1		О-11	ОП В2 1500-900 ГОСТ 30674-99	1	
Д-6	ДН 21-10 ГОСТ 24698-81	1		О-12	ОП В2 1350-1500 ГОСТ 30674-99	1	
Д-7	ДФ 21-13 ГОСТ 6629-88	1		О-13	ОП В2 2200-2800 ГОСТ 30674-99	1	
Д-8	ДПН О П 2100-900 ГОСТ 30970-2002	1					
Д-9	ДПН О Ф П 2400-1200 ГОСТ 30970-2002	1	с фрамугой				

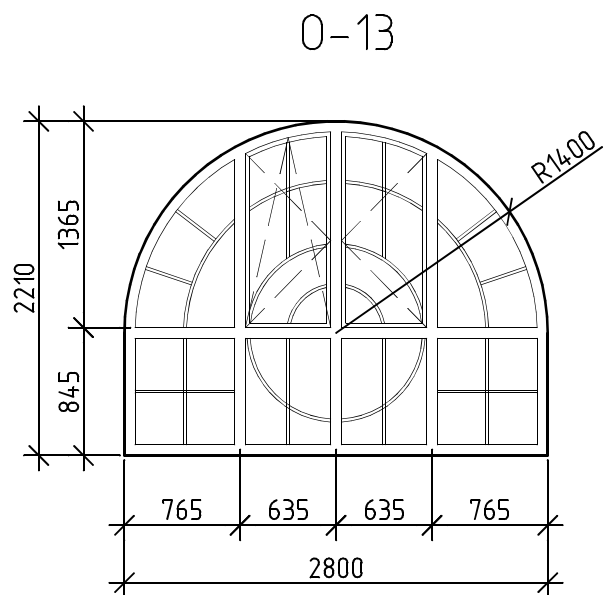
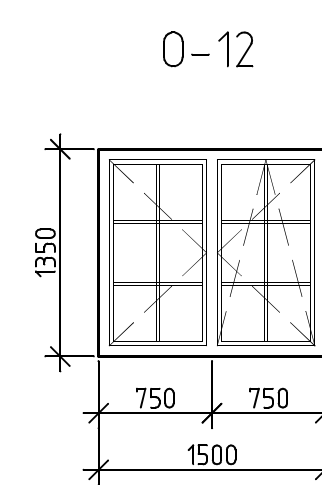
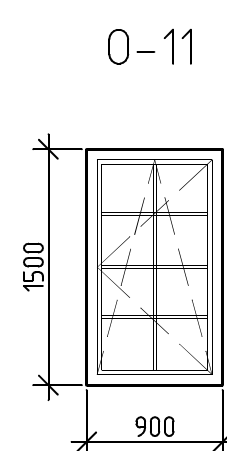
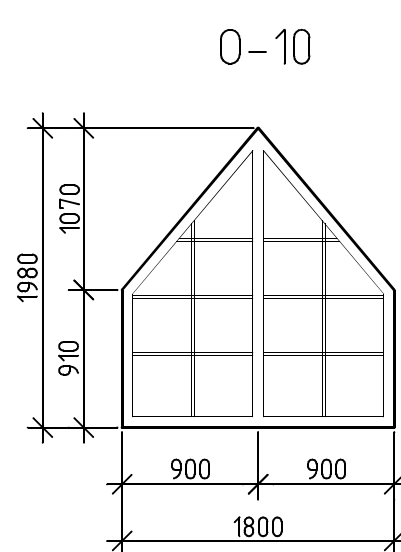
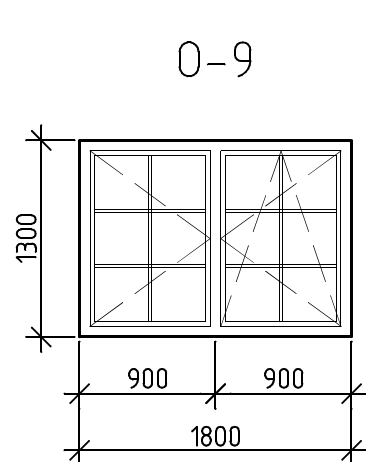
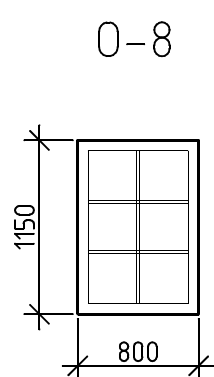
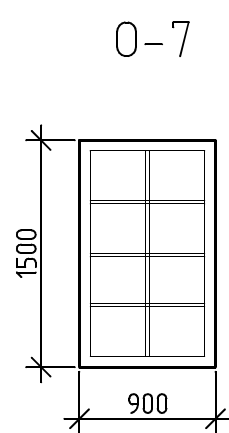
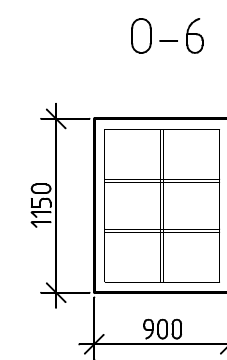
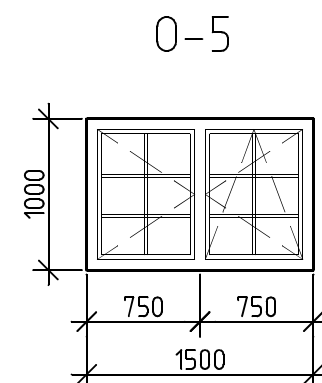
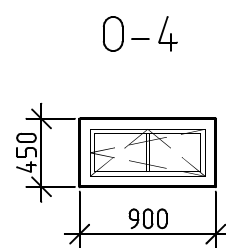
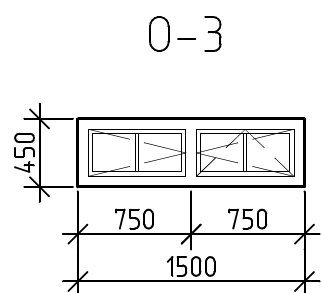
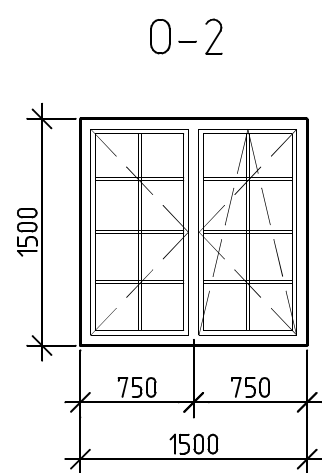
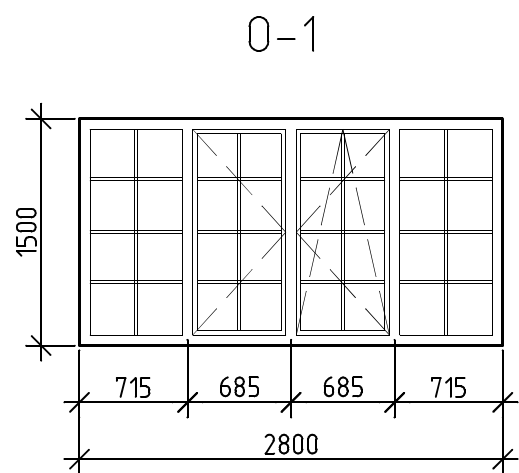
ОКНА			
О-1	ОП В2 1500-2800 ГОСТ 30674-99	1	
О-2	ОП В2 1500-1500 ГОСТ 30674-99	4	
О-3	ОП В2 450-1500 ГОСТ 30674-99	1	
О-4	ОП В2 450-900 ГОСТ 30674-99	2	
О-5	ОП В2 1000-1500 ГОСТ 30674-99	1	
О-6	ОП В2 1150-900 ГОСТ 30674-99	2	

Примечание:

1. Перед заказом окон и дверей размеры всех проемов уточнить по месту!!!
2. Конструкцию стеклопакета согласовать с заказчиком.

Согласовано			
Взам. инв. №			
Подп. и дата			
Инв. № подл.			

059-AP.59					
Жилой район БЕРЕНДЕИ в с. Подгорное на территории сельского поселения Сырский сельсовет Липецкого района, Липецкой области					
Изм.	Кол. уч.	Лист	№ док.	Подп.	Дата
Разработал		Севостьянов			
Проверил		Романьков			
Н.контр.		Муравляников			
I этап строительства Участок №59 (коттедж 059)				Стадия	Лист
				Р	10
Спецификация заполнения оконных и дверных проемов				 ОАО "Спецфундаментстрой" проектный отдел	



Примечание:

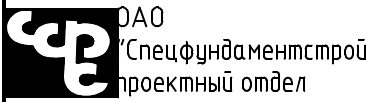
1. Перед заказом окон и дверей размеры всех проемов уточнить по месту!!!
2. Конструкцию стеклопакета согласовать с заказчиком.

Согласовано

Взам. инв. №

Подп. и дата

Инв. № подл.

						059-AP.59			
						Жилой район БЕРЕНДЕИ в с. Подгорное на территории сельского поселения Сырский сельсовет Липецкого района, Липецкой области			
Изм.	Кол. уч.	Лист	№ док.	Подп.	Дата	I этап строительства Участок №59 (коттедж 059)	Стадия	Лист	Листов
Разработал	Севостьянов						Р	11	
Проверил	Романьков					Архитектурный рисунок окон и витражей			
Н.контр.	Муравляников								