



Согласовано

| | |
|--|--|
| | |
| | |
| | |
| | |
| | |

| | | |
|--------------|--------------|--------------|
| Инв. № подл. | Подп. и дата | Взам. инв. № |
| | | |

| | | | | | | | | | |
|------------|----------|------|--------|-------|------|--------------------------------------|---|------|--------|
| | | | | | | Баня №1 из клееного бруса 160x140(н) | | | |
| Изм. | Кол. уч. | Лист | № док. | Подп. | Дата | | Стадия | Лист | Листов |
| Разработал | | | | | | | | | |
| Проверил | | | | | | Перспектива |  ООО "СЗ СФС" проектный отдел | | |
| Н.контр. | | | | | | | | | |




Согласовано

| |
|--|
| |
| |
| |
| |
| |
| |

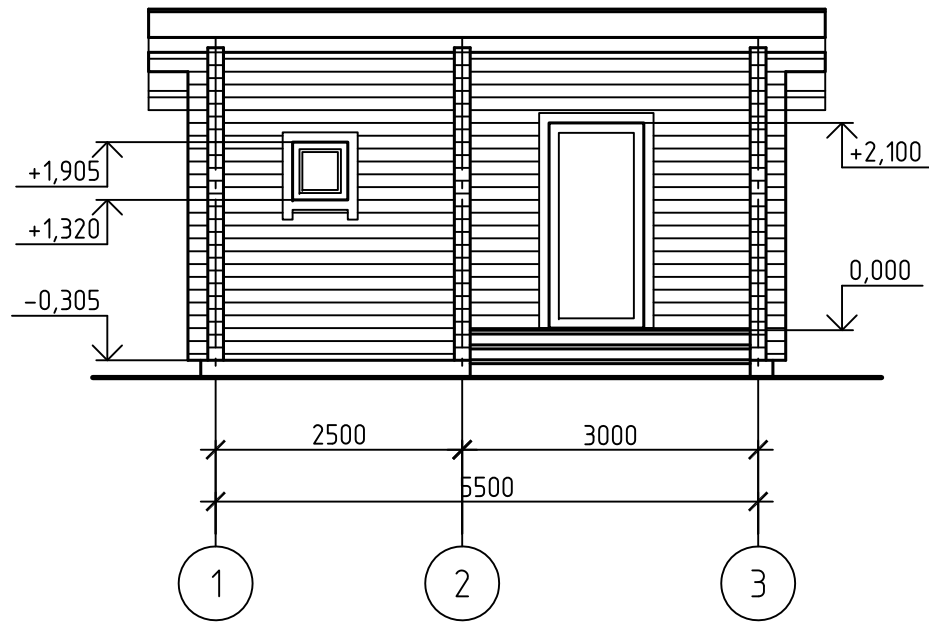
Взам. инв. №

Подп. и дата

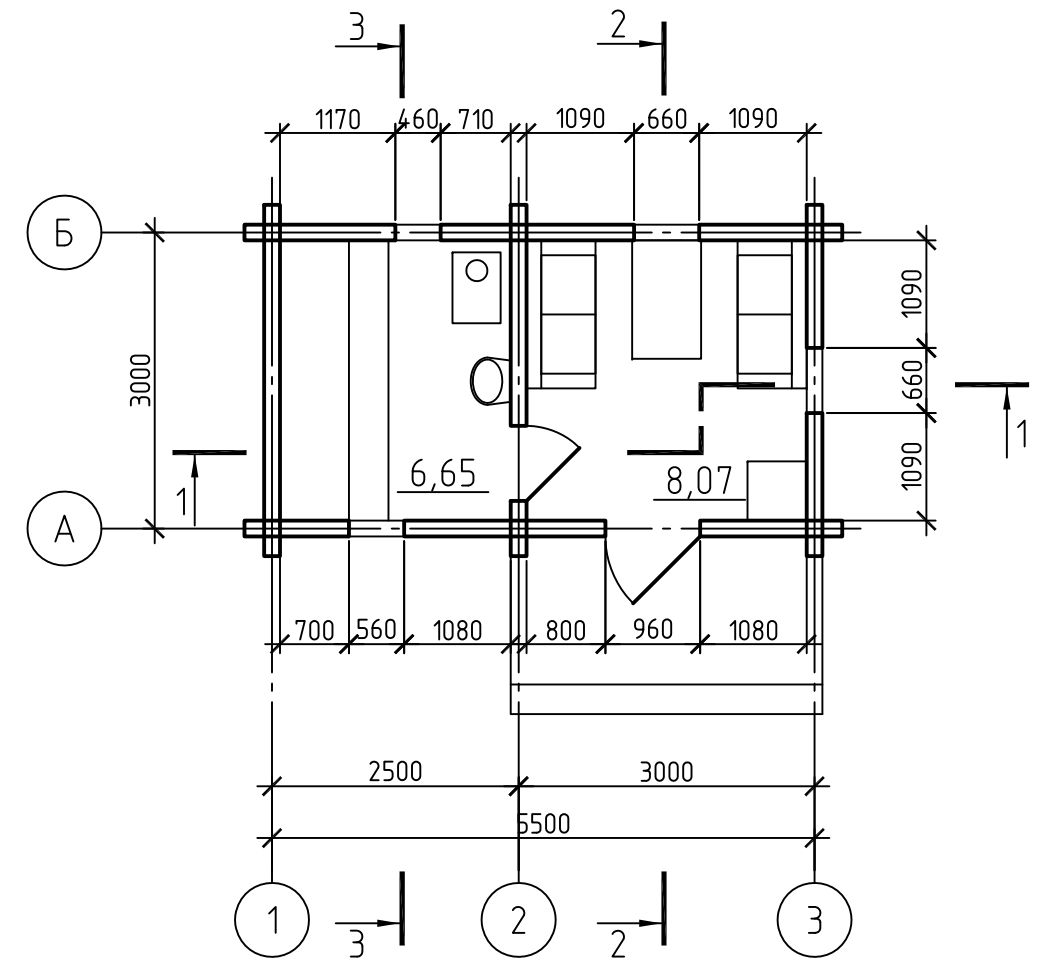
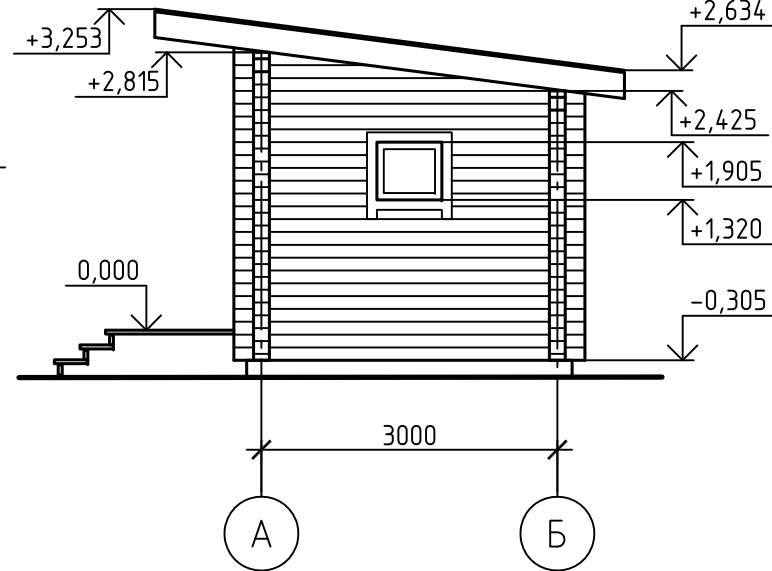
Инв. № подл.

| | | | | | | | | | |
|------------|----------|------|--------|-------|------|--------------------------------------|---|------|--------|
| | | | | | | Баня №1 из клееного бруса 160x140(н) | | | |
| Изм. | Кол. уч. | Лист | № док. | Подп. | Дата | | Стадия | Лист | Листов |
| Разработал | | | | | | | | | |
| Проверил | | | | | | Перспектива |  ООО "СЗ СФС" проектный отдел | | |
| Н.контр. | | | | | | | | | |

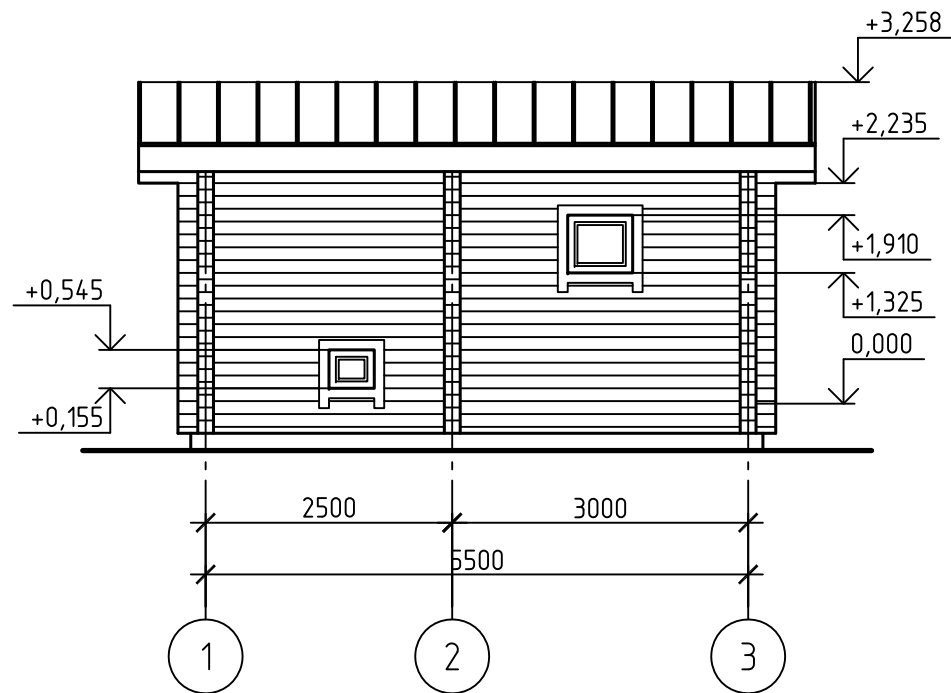
Фасад в осях 1-3



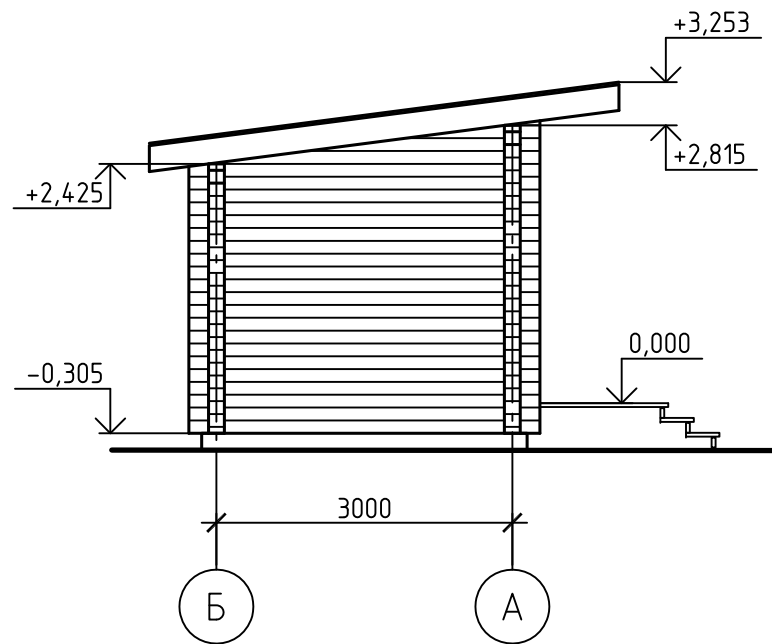
Фасад в осях А-Б



Фасад в осях 3-1



Фасад в осях Б-А



Общая площадь - 14,72м²

Согласовано

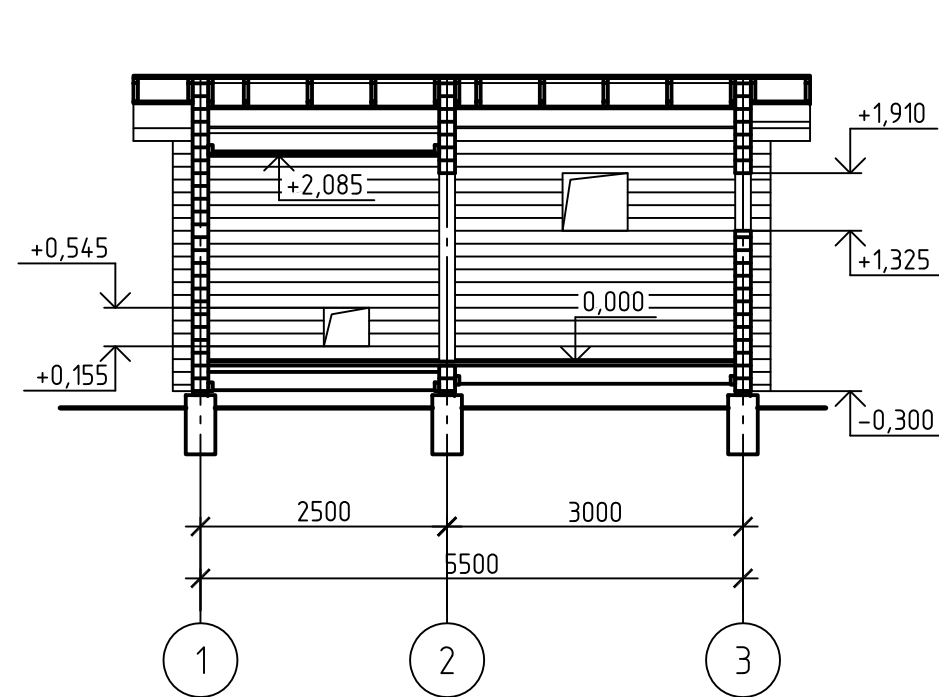
Взам. инв. №

Подп. и дата

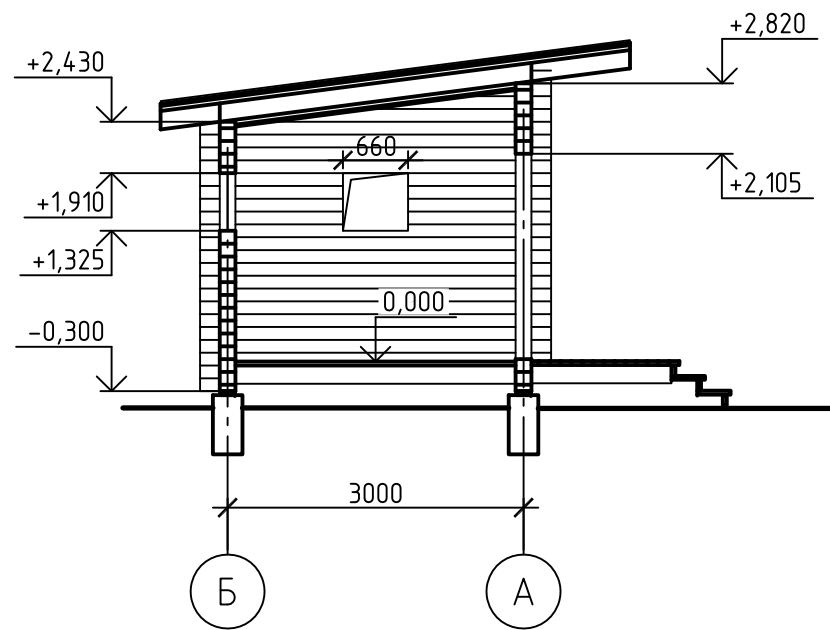
Инв. № подл.

| | | | | | |
|--------------------------------------|-------------|------------------------------|--------|--------|------|
| Баня №1 из клееного бруса 160x140(н) | | | | | |
| Изм. | Кол.уч. | Лист | № док. | Подп. | Дата |
| Разработал | Севостьянов | | | | |
| Проверил | Потапова | | | | |
| Н.контр. | Ситников | | | | |
| План 1-го этажа | | | | Фасады | |
| Стадия | | Лист | Листов | | |
| | | | | | |
| ФФ | | ООО "СЗ СФС" проектный отдел | | | |

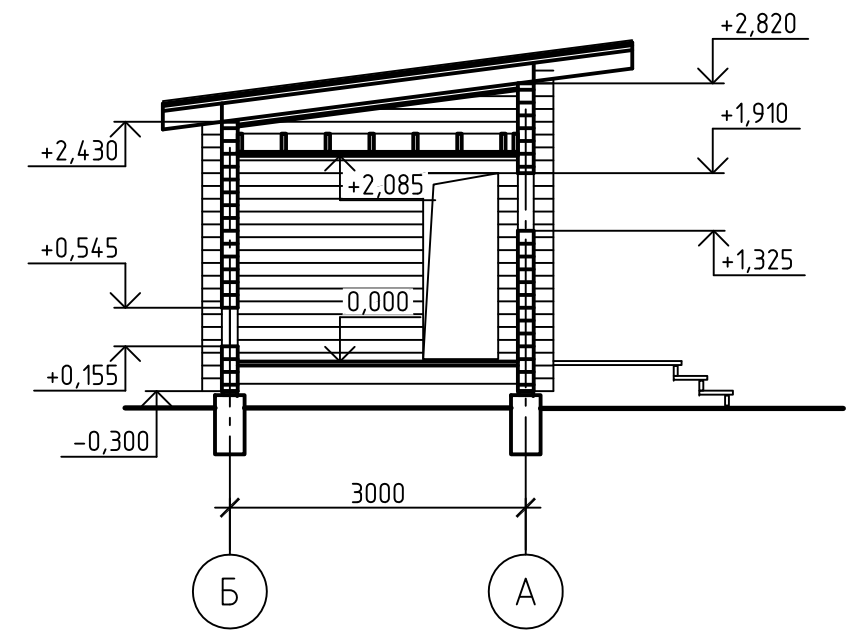
Разрез 1-1



Разрез 2-2




Разрез 3-3



Клееный брус 160x140(н) – 11,0м³
 Лиги, брус 45x185 – 0,5м³
 Стропила, брус 45x185 – 0,7м³
 Площадь крыши – 33,0м²

Согласовано

Изм. № подл. Подп. и дата. Взам. инв. №

| | | | | | | | | |
|------------|-------------|------|--------|-------|------|---|------|--------|
| | | | | | | Баня №1 из клееного бруса 160x140(н) | | |
| Изм. | Кол. уч. | Лист | № док. | Подп. | Дата | | | |
| Разработал | Севостьянов | | | | | Стадия | Лист | Листов |
| Проверил | Потапова | | | | | | | |
| Н.контр. | Ситников | | | | | Разрезы 1-1...3-3 | | |
| | | | | | |  ООО "СЗ СФС" проектный отдел | | |