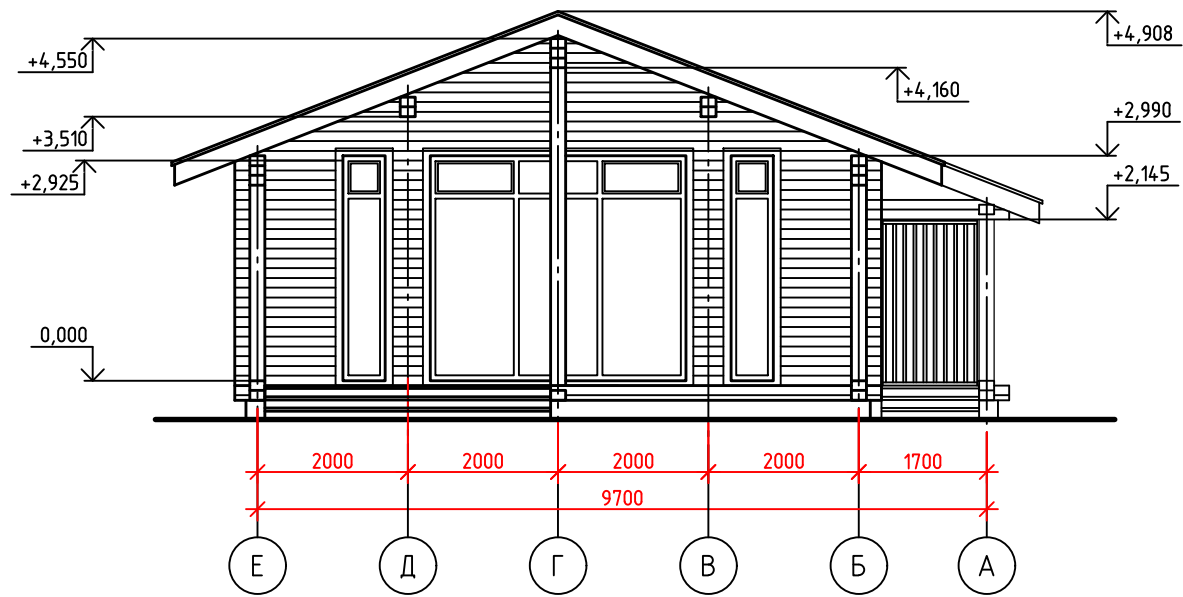
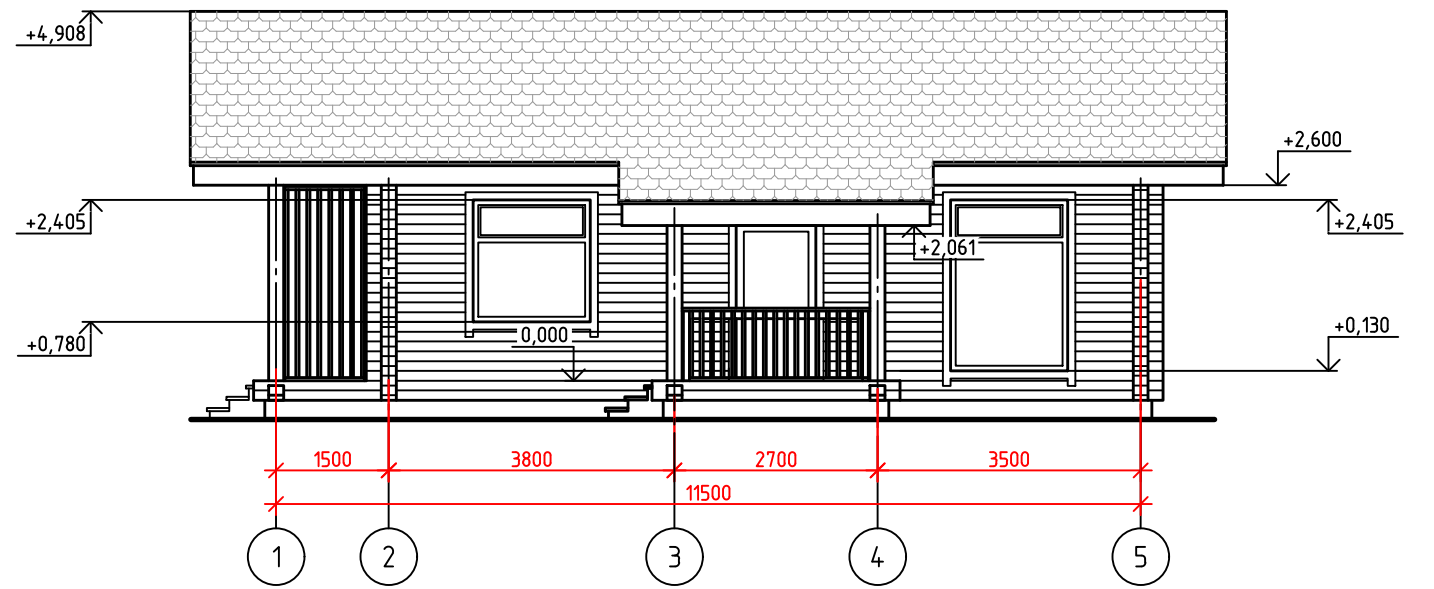


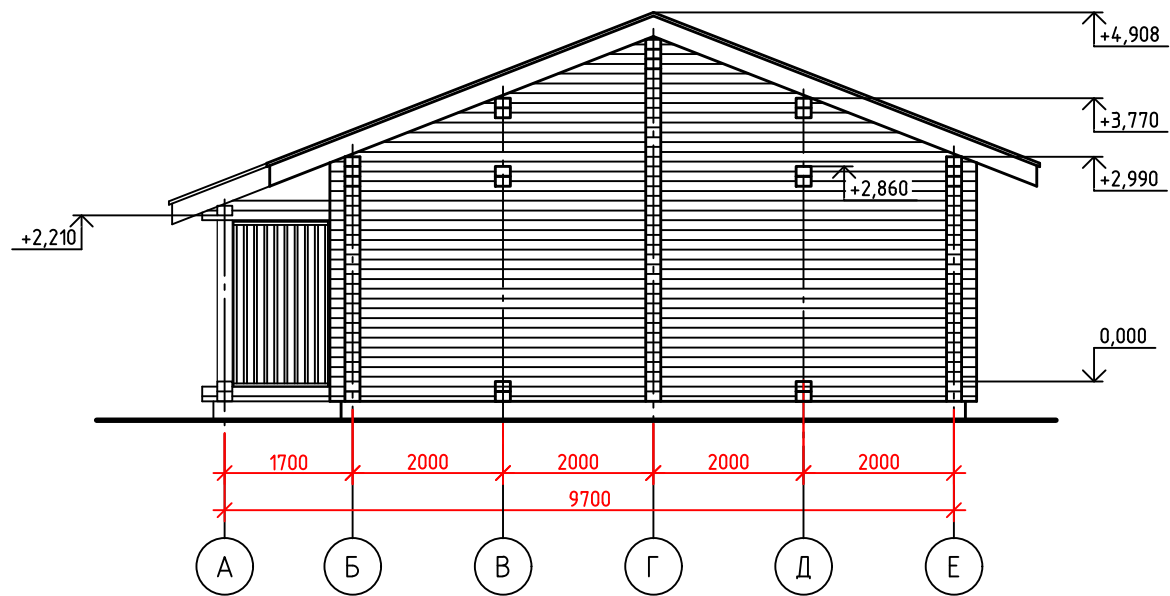
Фасад в осях Е-А



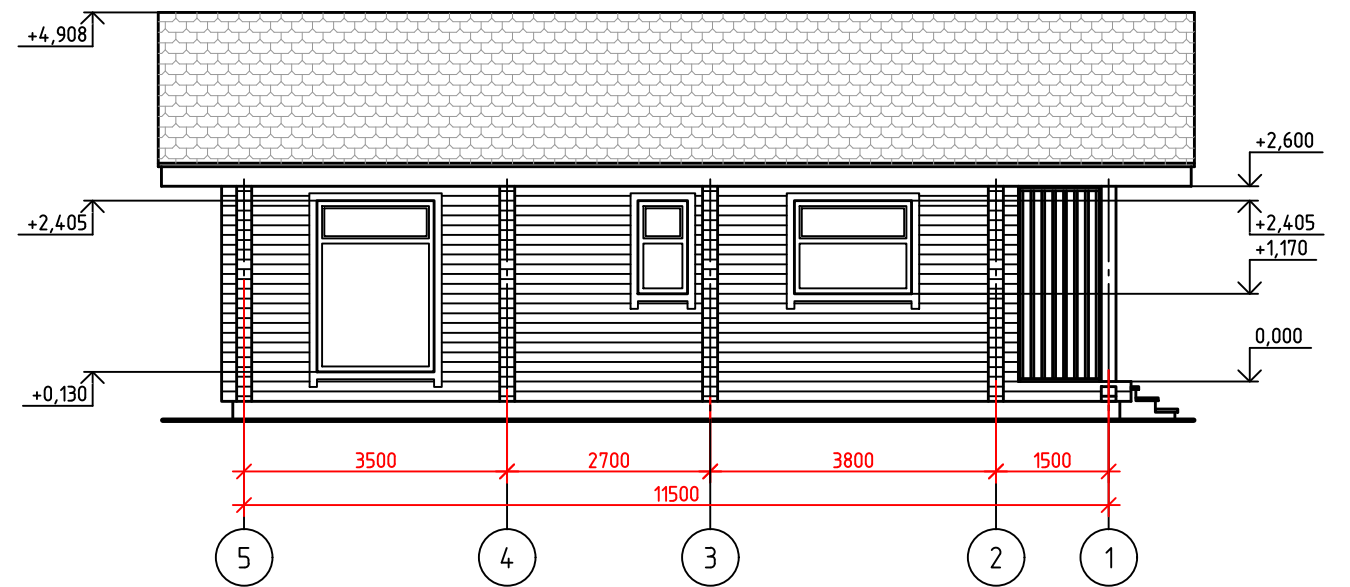
Фасад в осях 1-5



Фасад в осях А-е



Фасад в осях 5-1



Согласовано

Взам. инв. №

Подп. и дата

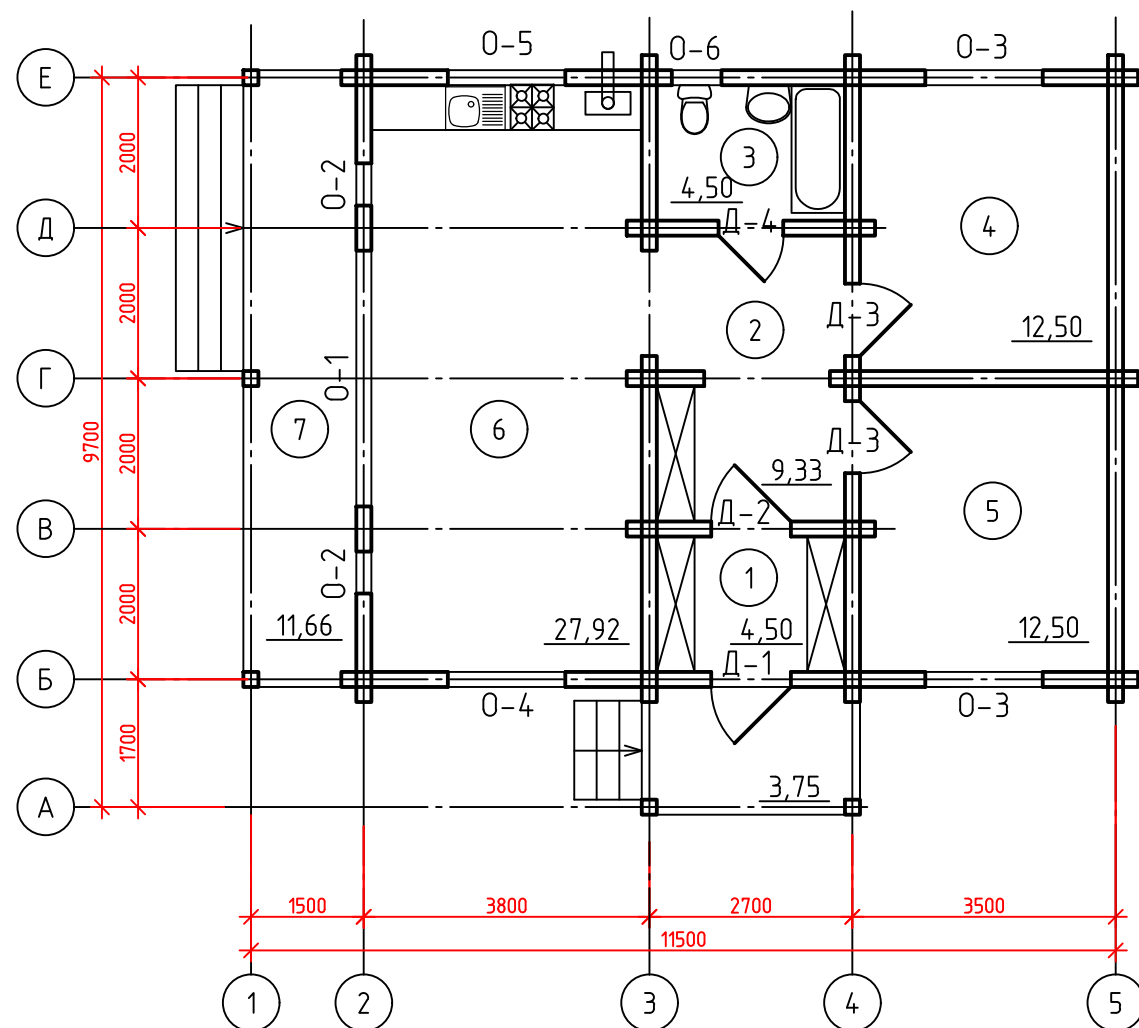
Инв. № подл.

						Дом №1 из клееного бруса 200x140(н)		
Изм.	Кол.уч.	Лист	№ док.	Подп.	Дата	Стадия	Лист	Листов
Разработал	Севостьянов							
Проверил	Потапова							
Н.контр.	Ситников					Фасады		




Экспликация помещений

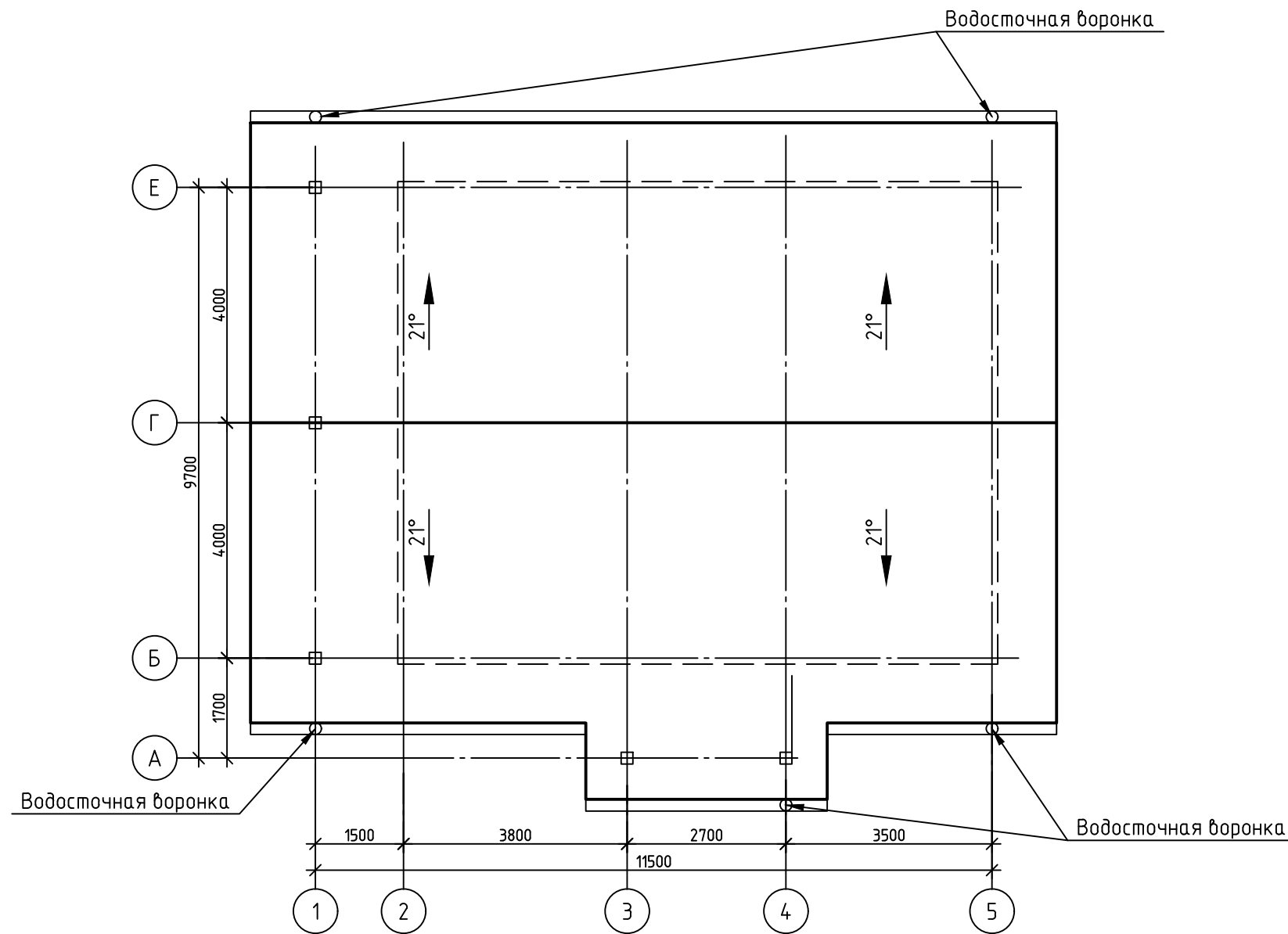
Номер помещения	Наименование	Площадь, м ²
1	Тамбур	4.50
2	Холл	9.33
3	Санузел	4.50
4	Спальня	12.50
5	Спальня	12.50
6	Кухня-гостиная	27.92
7	Терраса	11.66
	Общая площадь	82.91



Согласовано

Инв. № подл.	Подп. и дата	Взам. инв. №

Дом №1 из клееного бруса 200x140(н)					
Изм.	Кол.уч.	Лист	№ док.	Подп.	Дата
Разработал	Севостьянов				
Проверил	Потапова				
Н.контр.	Ситников				
План 1-го этажа				Стадия	Лист
				Листов	
				 ООО "СЗ СФС" проектный отдел	



Спецификация водосточной системы


	Наименование	Количество
1	Водосточная воронка	5 шт.
2	Водосточная труба	16.4 п.м.
3	Желоб	27.4 п.м.

Согласовано

Взам. инв. №

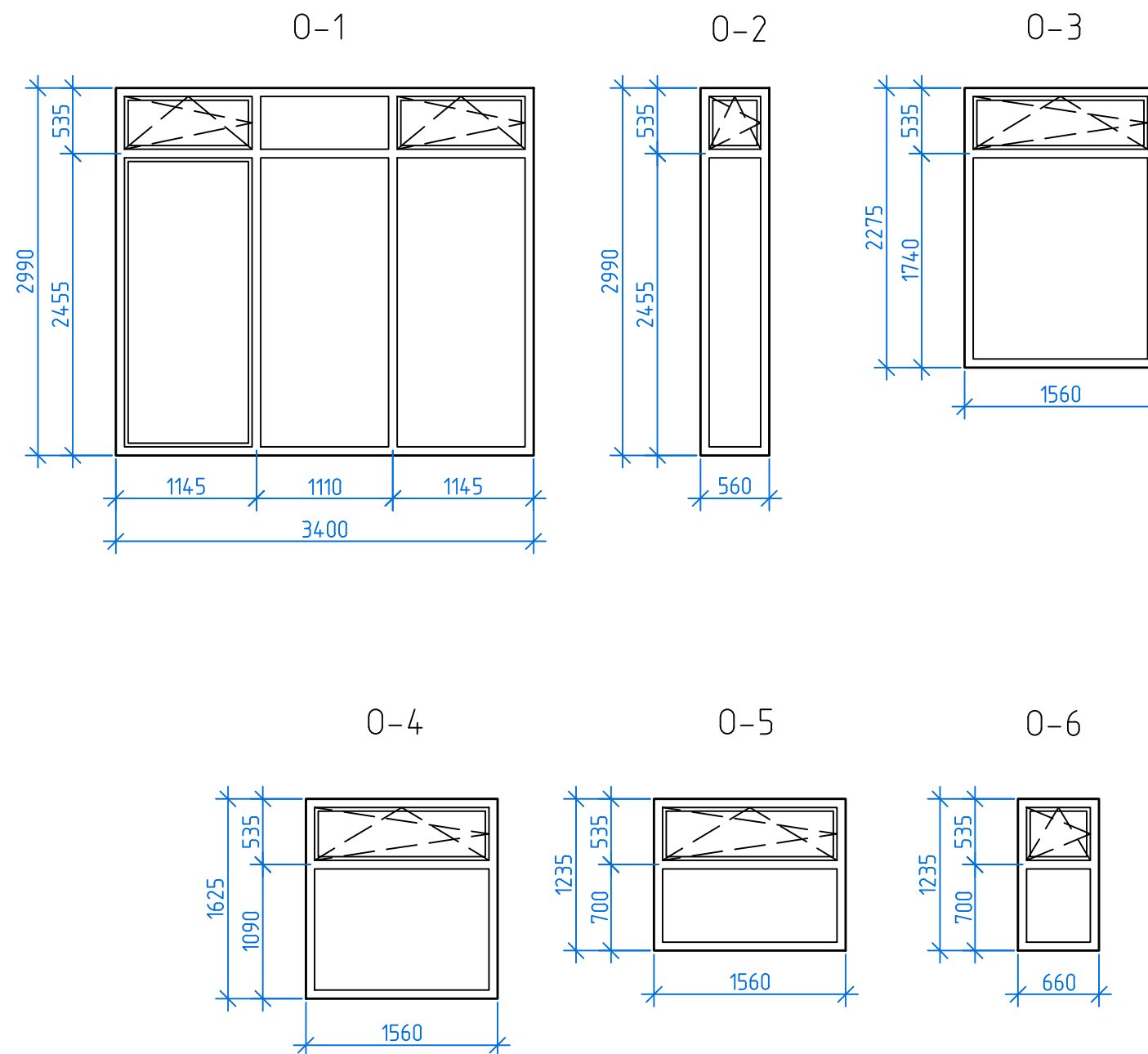
Подп. и дата

Инв. № подл.

						Дом №1 из клееного бруса 200x140(н)		
Изм.	Кол. уч.	Лист	№ док.	Подп.	Дата	Стадия	Лист	Листов
Разработал	Севостьянов							
Проверил	Потапова							
Н.контр.	Ситников							
План кровли						 ООО "СЗ СФС" проектный отдел		

Спецификация заполнения оконных и дверных проемов.

Обозначение	Наименование	Всего	
Д-1	ДСН П 2100-1000 М1У ГОСТ 31173-2016	1	
Д-2	ДГ 21-10 ГОСТ 475-2016	1л	
Д-3	ДГ 21-9 ГОСТ 475-2016	1л	1
Д-3	ДГ 21-8 ГОСТ 475-2016	1л	
О-1	ОД В2 3400-2990 ГОСТ 24700-99	1	
О-2	ОД В2 560-2990 ГОСТ 24700-99	2	
О-2	ОД В2 1560-2275 ГОСТ 24700-99	2	
О-2	ОД В2 1560-1625 ГОСТ 24700-99	1	
О-2	ОД В2 1560-1235 ГОСТ 24700-99	1	
О-2	ОД В2 660-1235 ГОСТ 24700-99	1	



Примечание:


1. Перед заказом окон и дверей размеры всех проемов уточнить по месту!!!
2. Конструкцию стеклопакета согласовать с заказчиком.
3. Внутренние межкомнатные двери устанавливает заказчик.

Согласовано

Взам. инв. №

Подп. и дата

Инв. № подл.

Дом №1 из клееного бруса 200x140(н)					
Изм.	Кол.уч.	Лист	№ док.	Подп.	Дата
Разработал	Севостьянов				
Проверил	Потапова				
Н.контр.	Ситников				
Спецификация заполнения оконных и дверных проемов					ООО "СЗ СФС" проектный отдел

