



ООО "Спецфундаментстрой"  
проектный отдел

Жилой район БЕРЕНДЕЙ  
в с. Подгорное на территории сельского поселения Сырский  
сельсовет Липецкого района, Липецкой области

Участок №83 (коттедж 083)



Липецк 2017г.

Ведомость рабочих чертежей основного комплекта

Лист	Наименование	Примечание
1	Общие данные	
2	Перспектива	
3	Фасады	
4	План этажа на отм. 0.000	
5	План кровли	
6	Спецификация заполнения оконных и дверных проемов	

Составлено				

Изм. № подл.	Подп. и дата	Взам. инв. №
--------------	--------------	--------------


083-АР.83		Лист		Лист	
Жилой район БЕРЕНДЕИ		Лист		Листов	
в с. Подгорное на территории сельского поселения Сырский сельсовет /Липецкого района, Липецкой области		П		1	
II этап строительства		Лист		Листов	
Участок №83 (коттедж 083)		П		1	
Общие данные		Лист		Листов	
000		Лист		Листов	
"Спецфундаментстрой"		Лист		Листов	
проектный отдел		Лист		Листов	



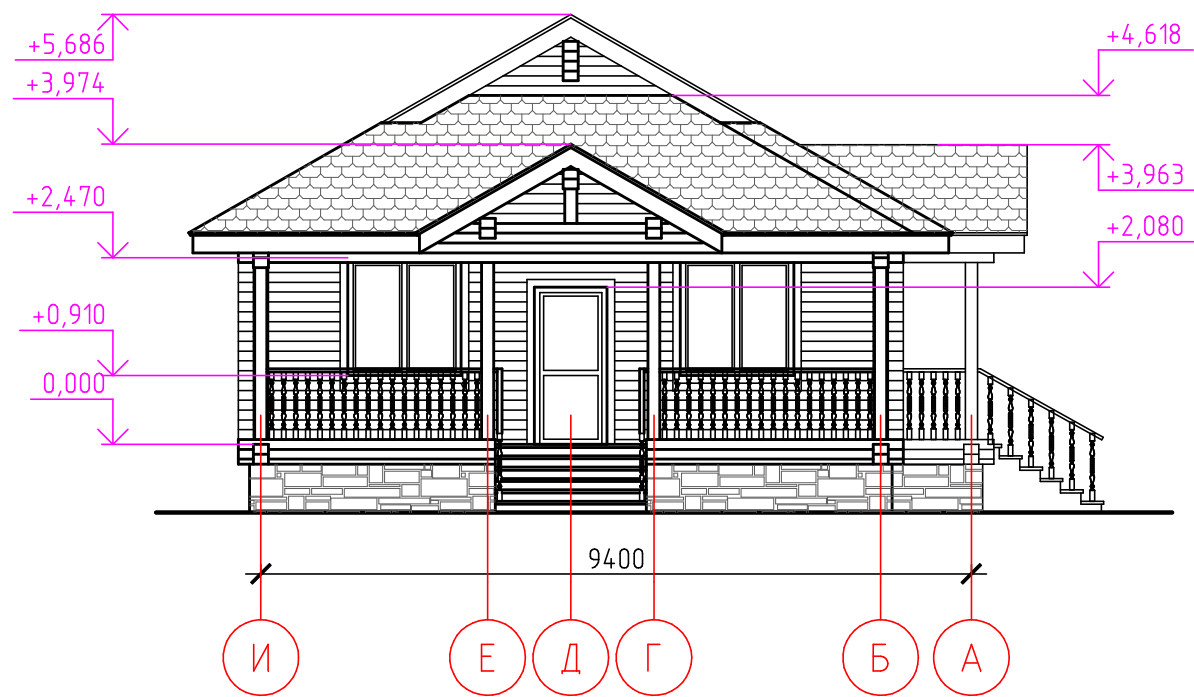


Согласовано

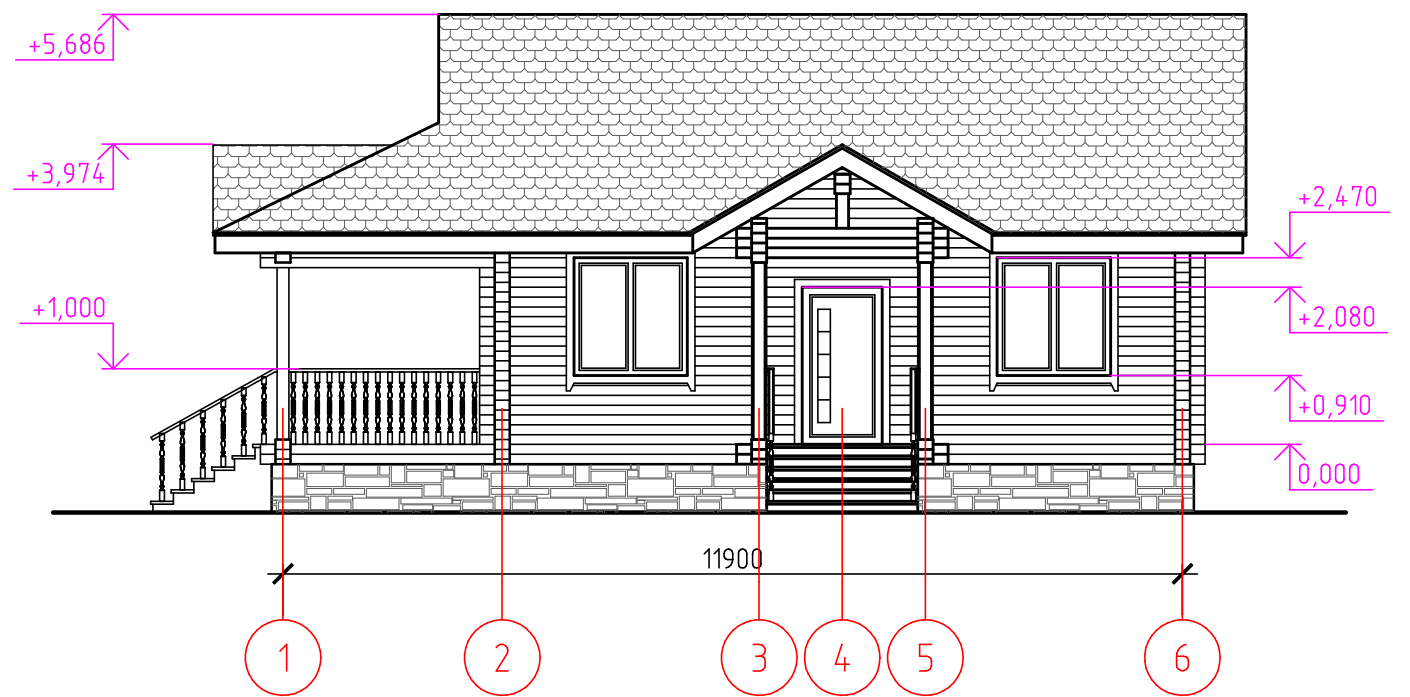

Инв. № подл.	Подп. и дата	Взам. инв. №

						083-AP.83			
						Жилой район БЕРЕНДЕИ			
						в с. Подгорное на территории сельского поселения Сырский сельсовет Липецкого района, Липецкой области			
Изм.	Кол.уч.	Лист	№ док.	Подп.	Дата	II этап строительства Участок №83 (коттедж 083)	Стадия	Лист	Листов
Разработал	Севостьянов						П	2	
Проверил	Романьков								
Н.контр.	Муравляников					Перспектива	 ООО "Спецфундаментстрой" проектный отдел		

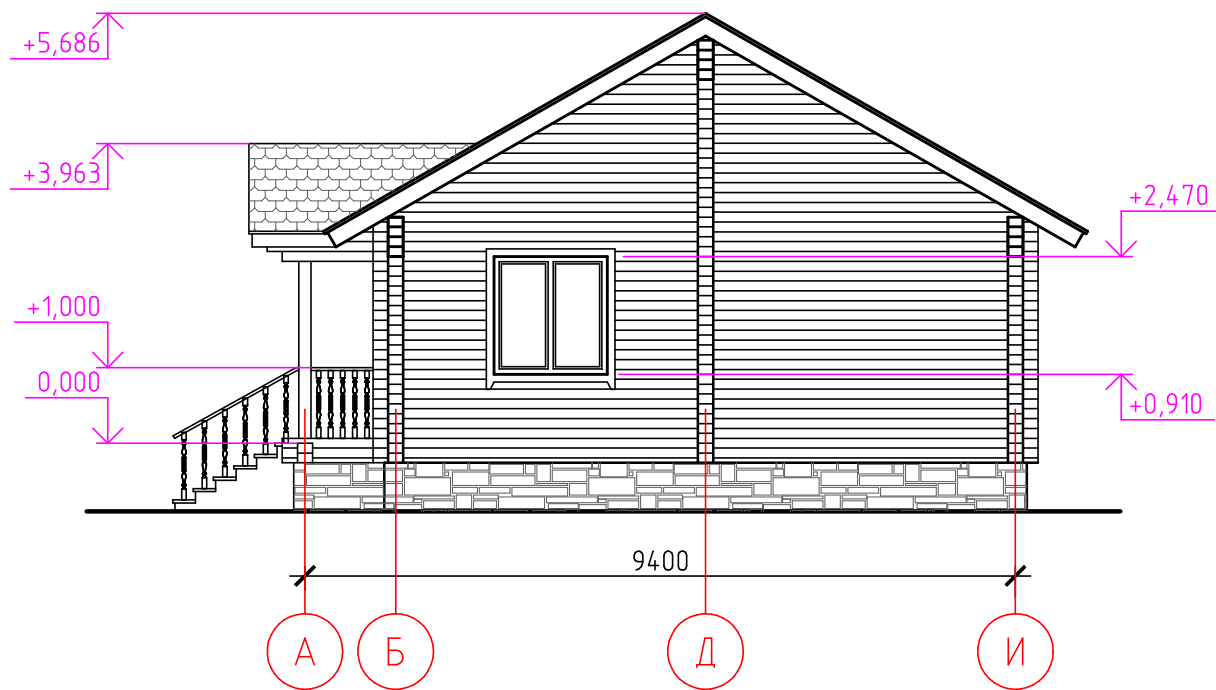
Фасад в осях И-А



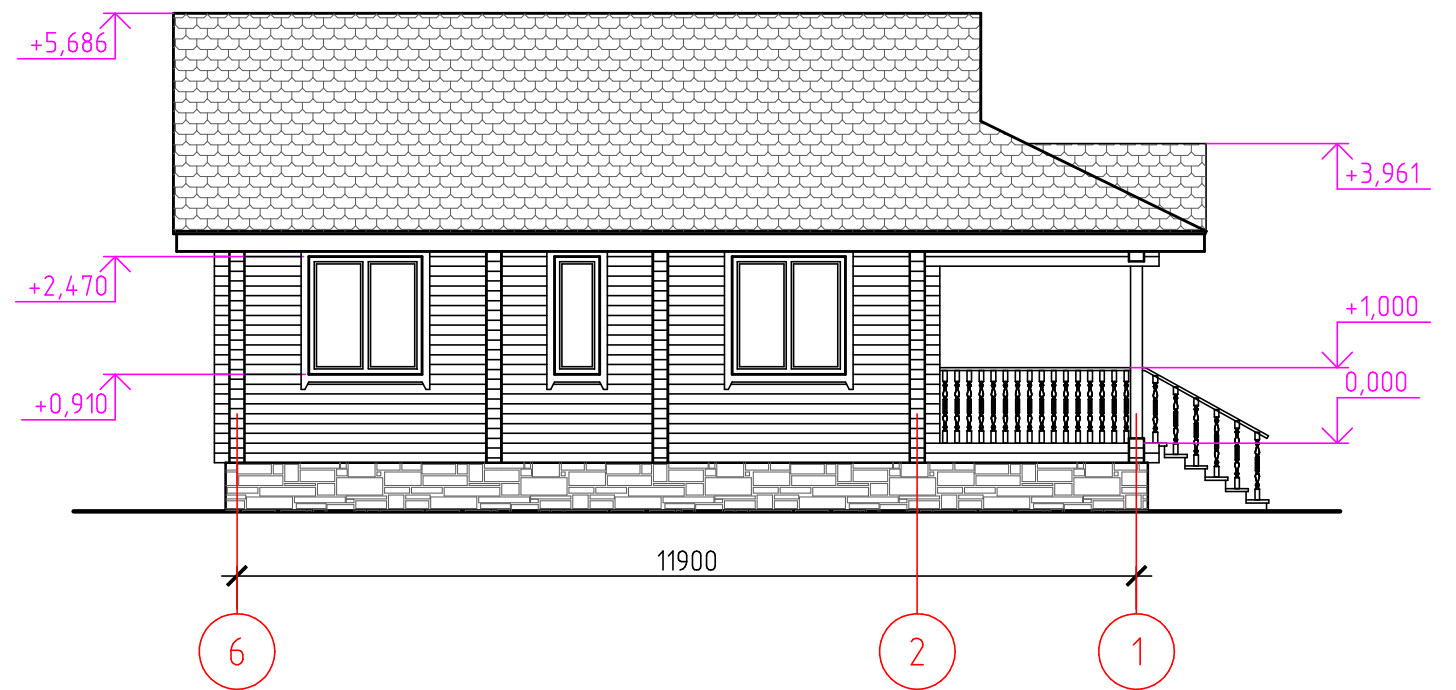
Фасад в осях 1-6



Фасад в осях А-И



Фасад в осях 6-1



Согласовано

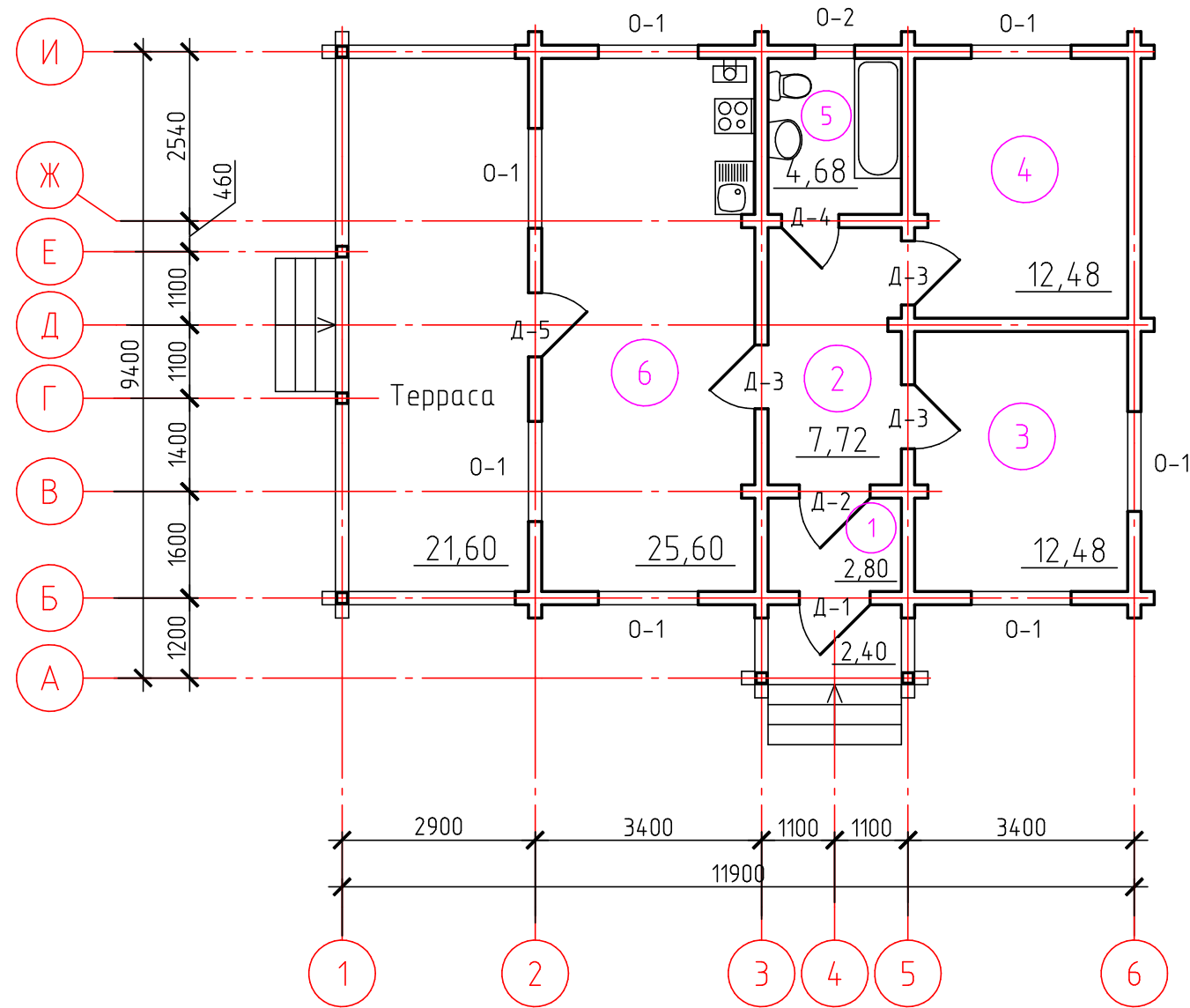
Взам. инв. №

Подп. и дата

Инв. № подл.

						083-AP.83				
						Жилой район БЕРЕНДЕИ				
						в с. Подгорное на территории сельского поселения Сырский сельсовет Липецкого района, Липецкой области				
Изм.	Кол.уч.	Лист	№ док.	Подп.	Дата	II этап строительства		Стадия	Лист	Листов
						Участок №83 (котедж 083)		П	3	
						Фасады		ООО "Спецфундаментстрой" проектный отдел		
Н.контр.	Муравляников									

# План 1-го этажа



## Экспликация помещений

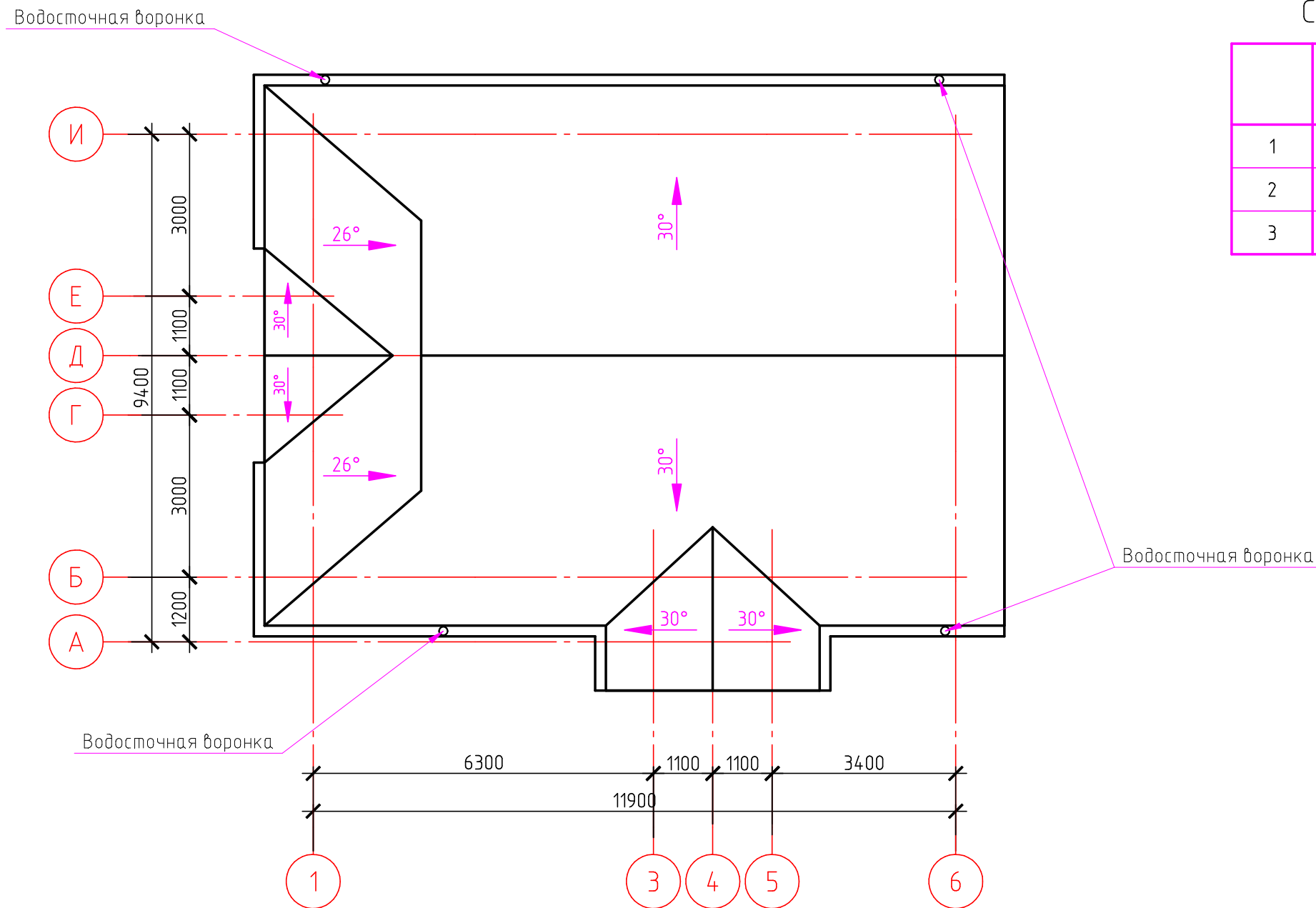
Номер помещения	Наименование	Площадь, м²
1	Тамбур	2.80
2	Холл	7.72
3	Спальня	12.48
4	Спальня	12.48
5	Санузел	4.68
6	Кухня-гостиная	25.60
	Общая площадь	65.76

Согласовано

Инв. № подл. Подп. и дата. Взам. инв. №

						083-AP.83		
						Жилой район БЕРЕНДЕИ		
						в с. Подгорное на территории сельского поселения Сырский сельсовет Липецкого района, Липецкой области		
Изм.	Кол. уч.	Лист	№ док.	Подп.	Дата	II этап строительства		Стадия
Разработал	Севостьянов					Участок №83 (коттедж 083)		Лист
Проверил	Романьков							Листов
								П
								4
Н.контр.	Муравляников					План 1-го этажа		ООО
						"Спецфундаментстрой" проектный отдел		

# План кровли



## Спецификация водосточной системы

	Наименование	Количество
1	Водосточная воронка	4 шт.
2	Водосточная труба	14.0п.м.
3	Желоб	44.5п.м.

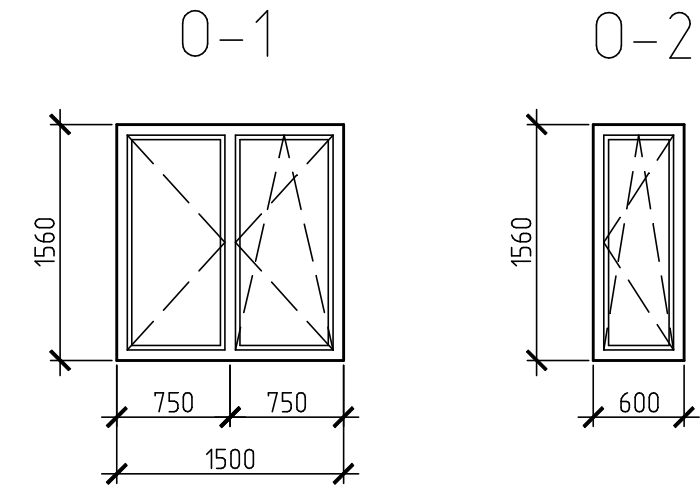
Согласовано

Инв. № подл.	Подп. и дата	Взам. инв. №

083-AP.83					
Жилой район БЕРЕНДЕИ в с. Подгорное на территории сельского поселения Сырский сельсовет Липецкого района, Липецкой области					
Изм.	Кол. уч.	Лист	№ док.	Подп.	Дата
Разработал	Севостьянов				
Проверил	Романьков				
Н.контр.	Муравляников				
II этап строительства Участок №83 (коттедж 083)			Стадия	Лист	Листов
План кровли			П	5	
			ООО "Спецфундаментстрой" проектный отдел		

# Спецификация заполнения оконных и дверных проемов.

Обозначение	Наименование	Всего	
Д-1	ДСН П 2100-1000 МЧУ ГОСТ 31173-2003	1	
Д-2	ДГ 21-10 ГОСТ 6629-88	1	
Д-3	ДГ 21-9 ГОСТ 6629-88	2л	1
Д-4	ДГ 21-8 ГОСТ 6629-88	1л	
Д-5	БП 21-9 ГОСТ 23166-99	1л	
О-1	ОП В2 1560-1500 ГОСТ 30674-99	7	
О-2	ОП В2 1560-600 ГОСТ 30674-99	1	



Согласовано

Взам. инв. №
Подп. и дата
Инв. № подл.

Примечание:

1. Перед заказом окон и дверей размеры всех проемов уточнить по месту!!!
2. Конструкцию стеклопакета согласовать с заказчиком.

083-AP.83					
Жилой район БЕРЕНДЕИ в с. Подгорное на территории сельского поселения Сырский сельсовет Липецкого района, Липецкой области					
Изм.	Кол.уч.	Лист	№ док.	Подп.	Дата
Разработал	Севостьянов				
Проверил	Романьков				
Н.контр.	Муравляников				
II этап строительства Участок №83 (коттедж 083)				Стадия	Лист
Спецификация заполнения оконных и дверных проемов				П	6
000 "Спецфундаментстрой" проектный отдел					