

ОАО "Спецфундаментстрой"
проектный отдел



Жилой район БЕРЕНДЕЙ
в с. Подгорное на территории сельского поселения Сырский
сельсовет Липецкого района, Липецкой области


Участок №50 (коттедж 050)



Липецк 2015г.

Согласовано

Инв. № подл.	Подп. и дата	Взам. инв. №

						050-AP.50			
						Жилой район БЕРЕНДЕИ			
						в с. Подгорное на территории сельского поселения Сырский сельсовет Липецкого района, Липецкой области			
Изм.	Кол. уч.	Лист	№ док.	Подп.	Дата	I этап строительства. Участок №50 (коттедж 050)	Стадия	Лист	Листов
Разработал	Севостьянов						Р	2	
Проверил	Романьков					Перспектива	 ОАО "Спецфундаментстрой" проектный отдел		
Н. контр.	Муравьянников								

Фасад в осях Г-А



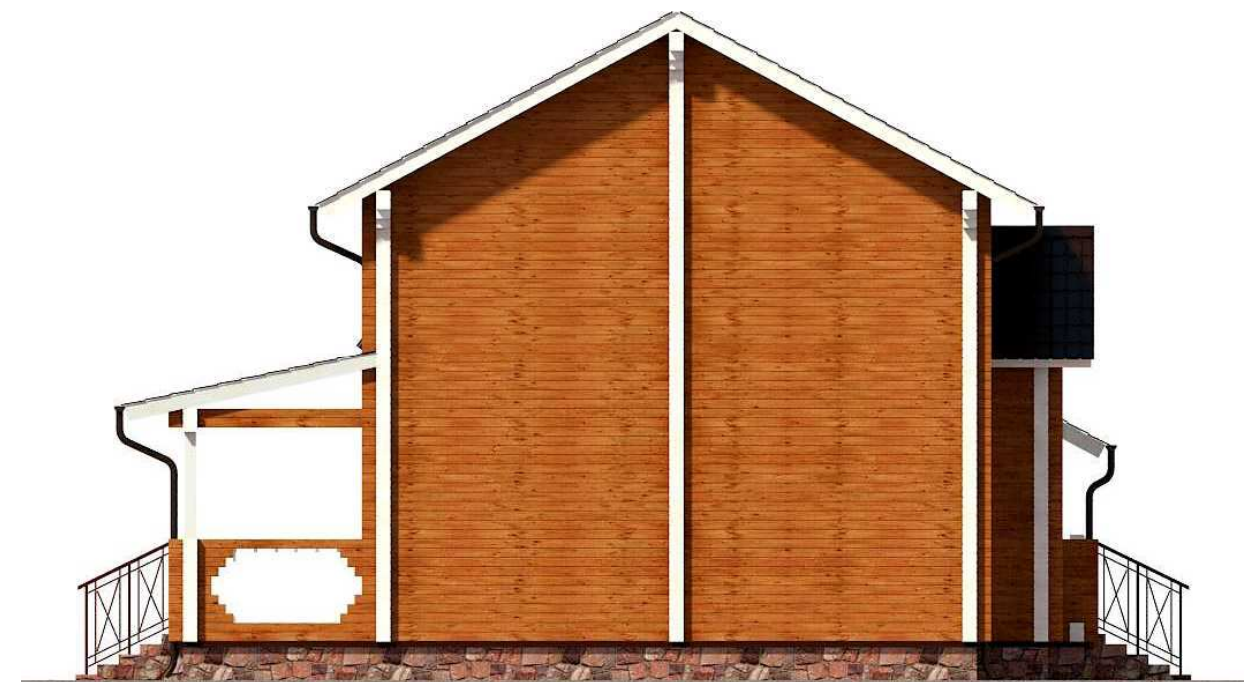
Фасад в осях 1-6



Фасад в осях А-Г



Фасад в осях 6-1




Согласовано

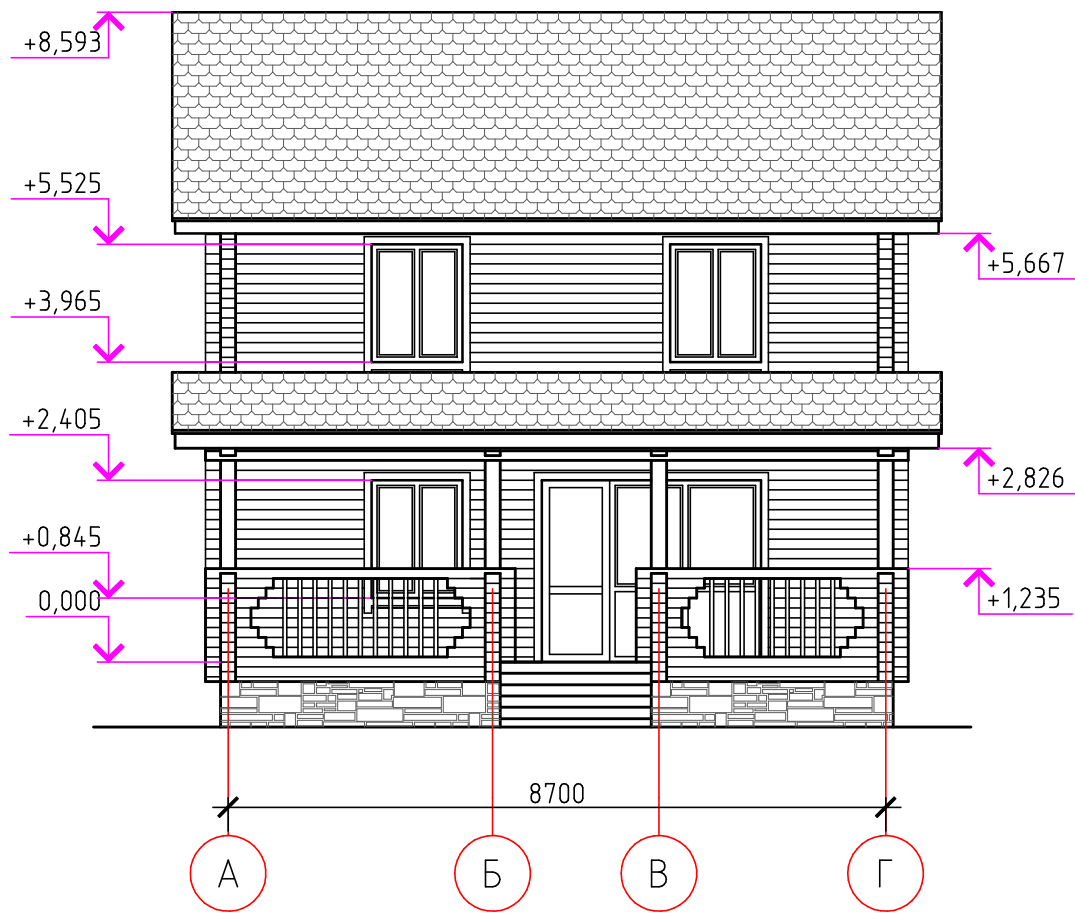
Взам. инв. №

Подп. и дата

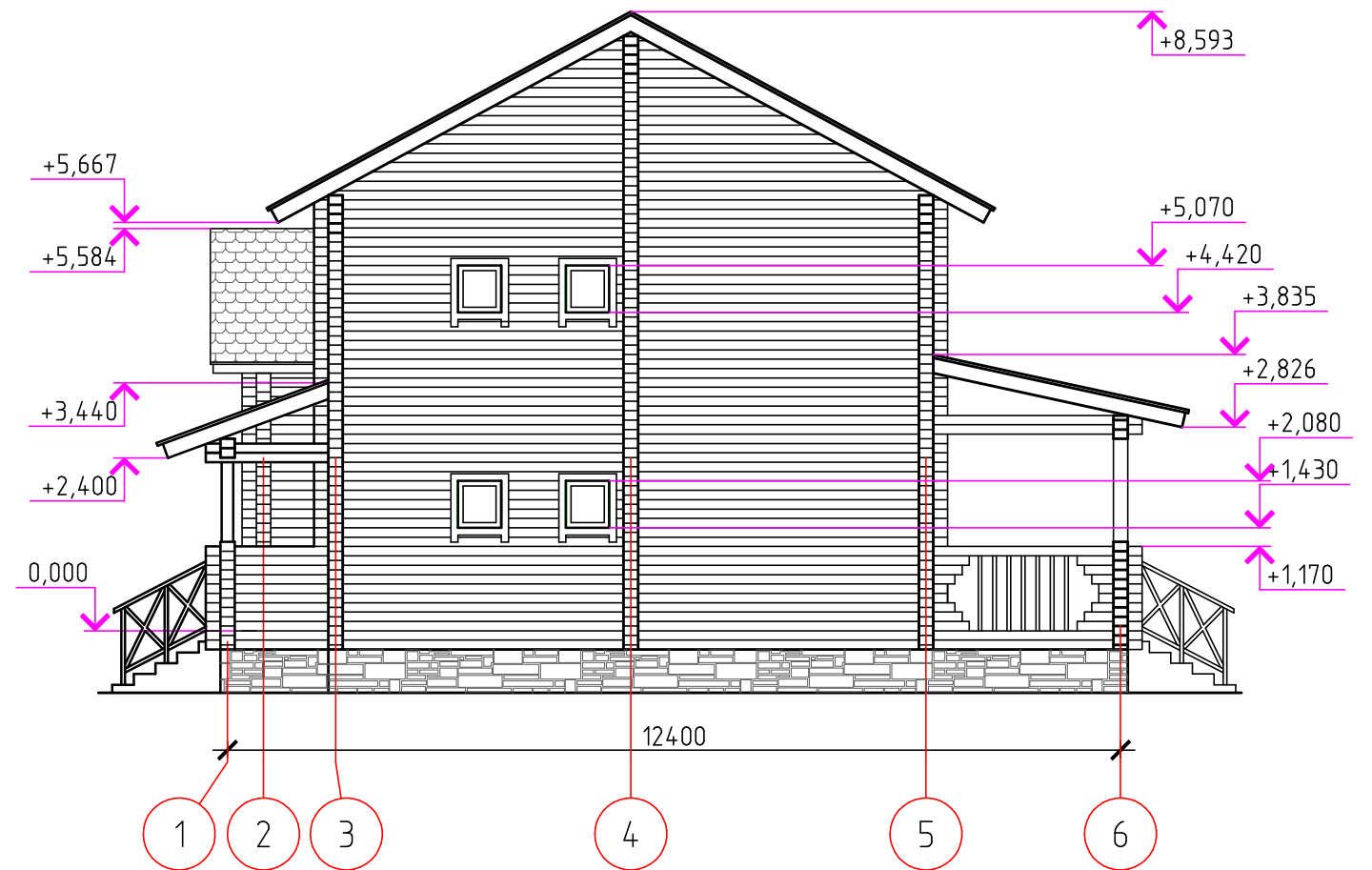
Инв. № подл.

						050-AP.50			
						Жилой район БЕРЕНДЕИ в с. Подгорное на территории сельского поселения Сырский сельсовет Липецкого района, Липецкой области			
Изм.	Кол. уч.	Лист	№ док.	Подп.	Дата	I этап строительства. Участок №50 (коттедж 050)	Стадия	Лист	Листов
Разработал	Севостьянов						Р	3	
Проверил	Романьков								
						Цветовое решение фасадов	 ОАО "Спецфундаментстрой" проектный отдел		
Н. контр.	Муравьянников								

Фасад в осях А-Г



Фасад в осях 1-6




Согласовано

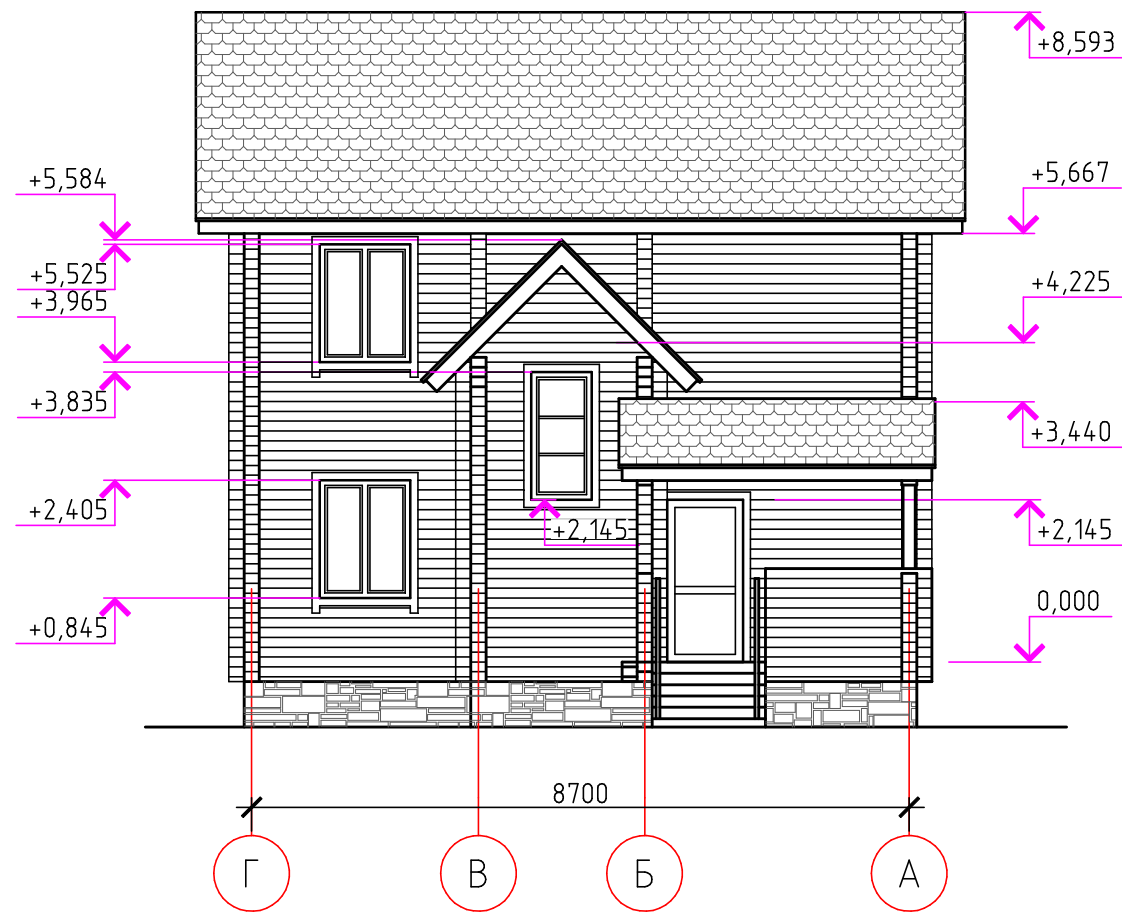
Взам. инв. №

Подп. и дата

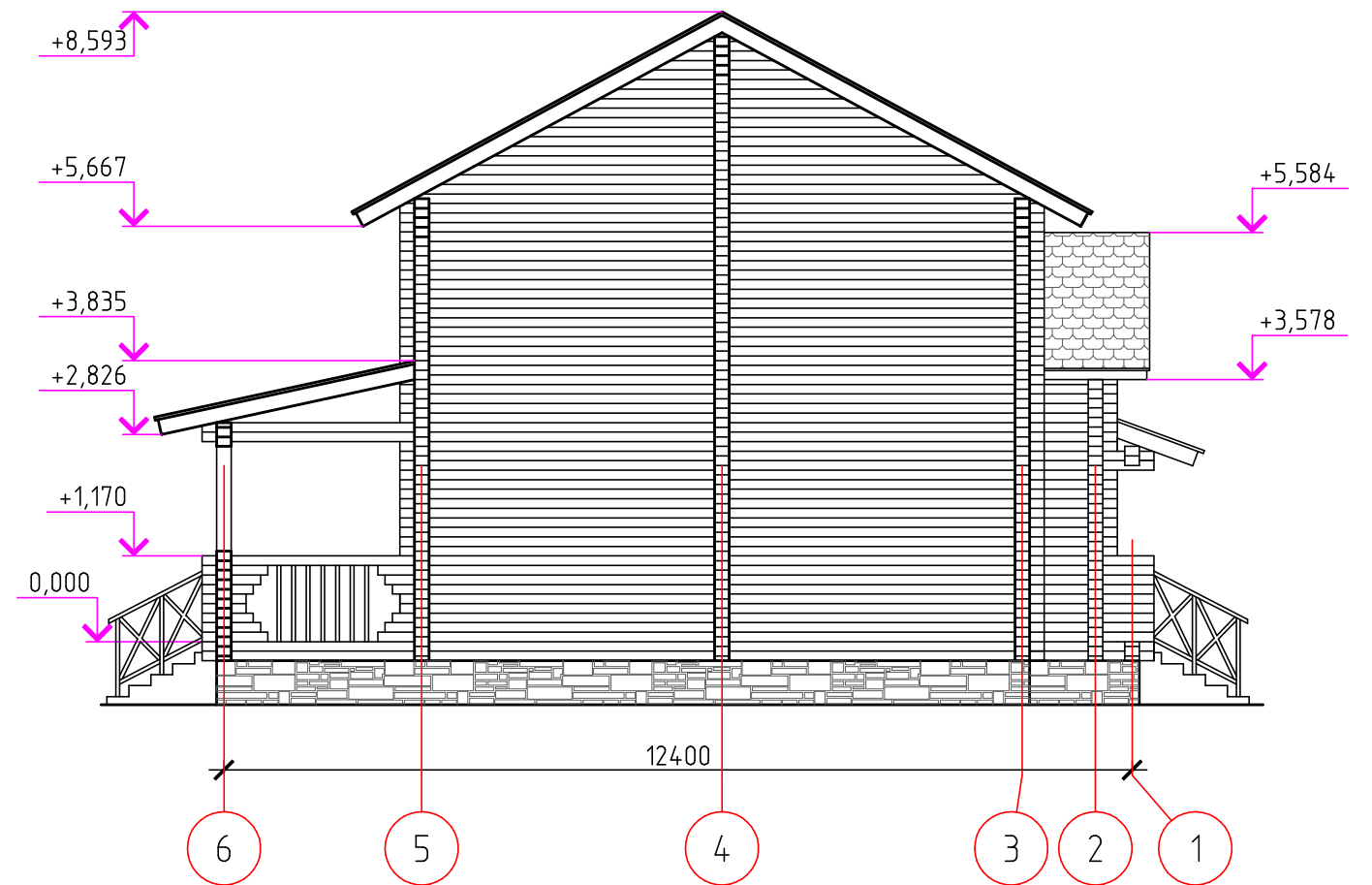
Инв. № подл.

						050-AP.50			
						Жилой район БЕРЕНДЕИ			
						в с. Подгорное на территории сельского поселения Сырский сельсовет Липецкого района, Липецкой области			
Изм.	Кол. уч.	Лист	№ док.	Подп.	Дата	I этап строительства. Участок №50 (коттедж 050)	Стадия	Лист	Листов
Разработал	Севостьянов						Р	4	
Проверил	Романьков								
						Фасад в осях А-Г, 1-5	 ОАО "Спецфундаментстрой" проектный отдел		
Н. контр.	Муравляников						Формат А3		

Фасад в осях Г-А



Фасад в осях 6-1




Согласовано

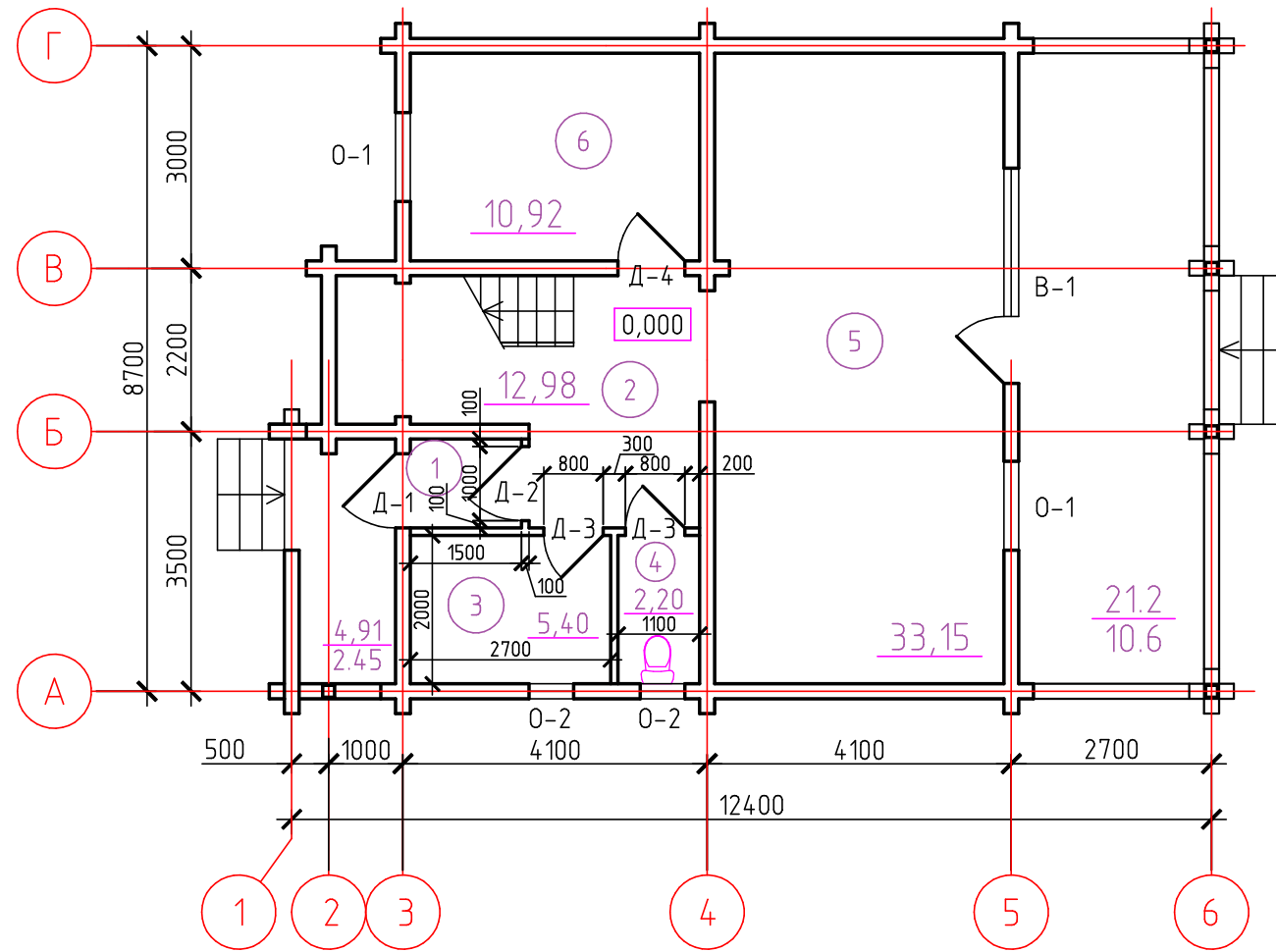
Взам. инв. №

Подп. и дата

Инв. № подл.

						050-AP.50			
						Жилой район БЕРЕНДЕИ			
						в с. Подгорное на территории сельского поселения Сырский сельсовет Липецкого района, Липецкой области			
Изм.	Кол. уч.	Лист	№ док.	Подп.	Дата	I этап строительства. Участок №50 (коттедж 050)	Стадия	Лист	Листов
Разработал	Севостьянов						Р	5	
Проверил	Романьков								
						Фасад в осях Г-А, 5-1	 ОАО "Спецфундаментстрой" проектный отдел		
Н. контр.	Муравьянников						Формат А3		

План 1-го этажа



Экспликация помещений

Номер помещения	Наименование	Площадь, м ²	Кат. помещения
1	Тамбур	1,8	
2	Холл	12,98	
3	Помещение установки теплового агрегата	5,4	
4	Туалет	2,2	
5	Кухня-гостиная	33,15	
6	Спальня	10,92	
Общая площадь помещений		66,45	

Согласовано

Взам. инв. №

Подп. и дата

Инв. № подл.

050-AP.50

Жилой район БЕРЕНДЕИ
в с. Подгорное на территории сельского поселения Сырский сельсовет Липецкого района, Липецкой области

Изм.	Кол. уч.	Лист	№ док.	Подп.	Дата
Разработал	Севостьянов				
Проверил	Романьков				
Н. контр.	Муравьянников				

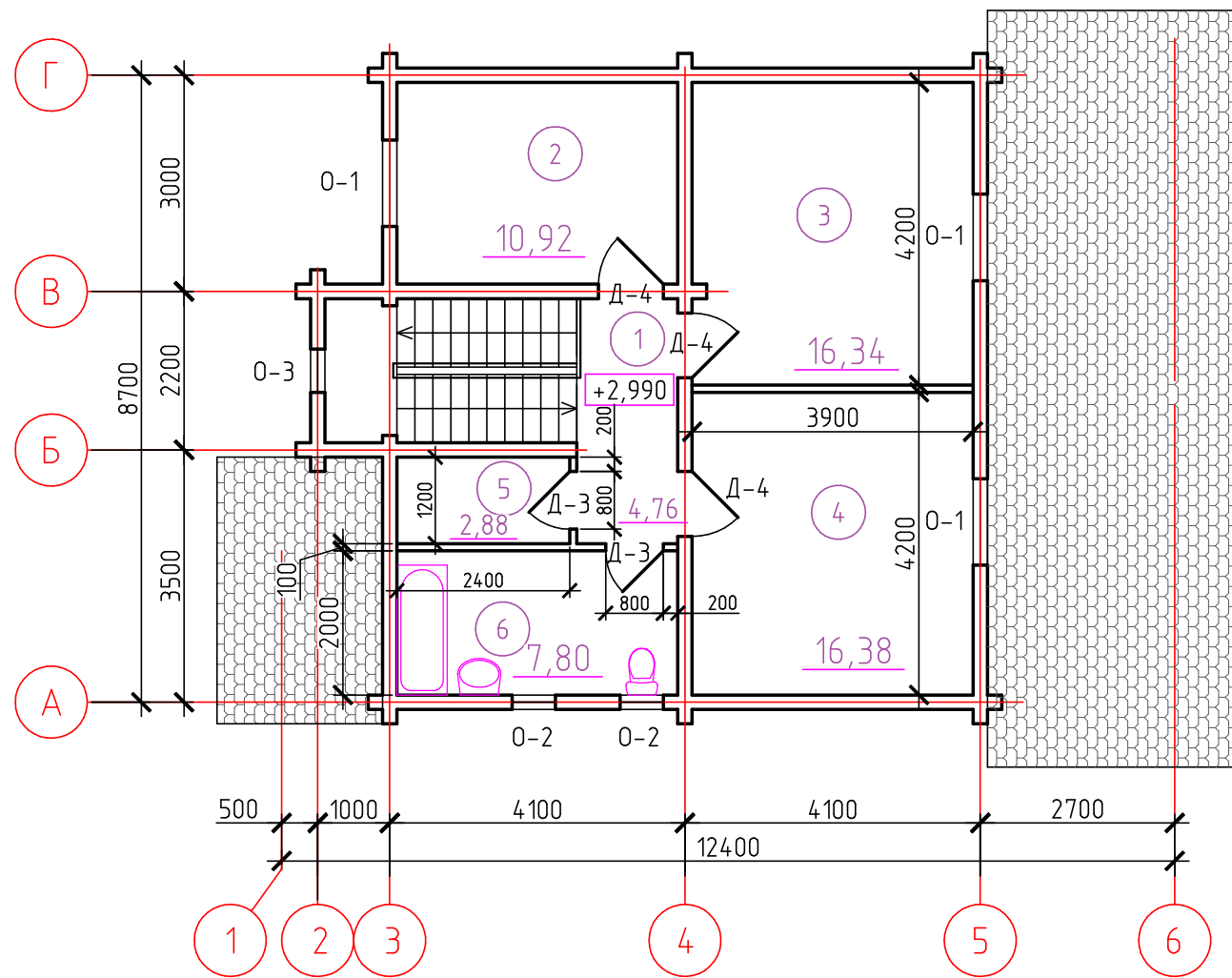
I этап строительства.		
Участок №50 (коттедж 050)	Стадия	Лист
	Р	6

План 1-го этажа

ОАО
"Спецфундаментстрой"
проектный отдел

Формат А3

План 2-го этажа



Экспликация помещений


Номер помещения	Наименование	Площадь, м²	Кат. помещения
1	Холл	4,76	
2	Спальня	10,92	
3	Спальня	16,34	
4	Спальня	16,38	
5	Кладовая	2,88	
6	Санузел	7,8	
Общая площадь помещений		59,08	

Согласовано

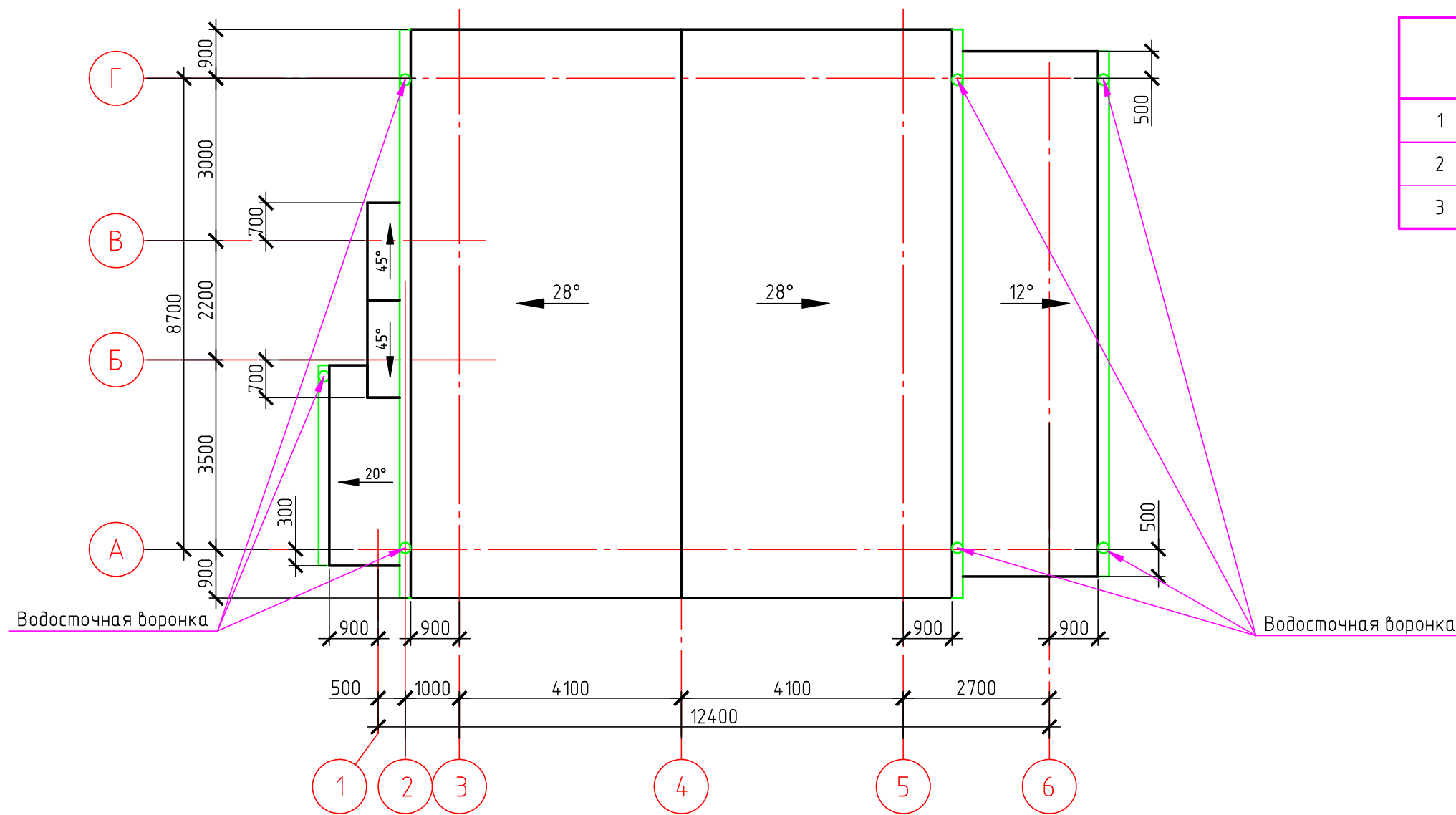
Взам. инв. №

Подп. и дата

Инв. № подл.

						050-AP.50			
						Жилой район БЕРЕНДЕИ			
						в с. Подгорное на территории сельского поселения Сырский сельсовет Липецкого района, Липецкой области			
Изм.	Кол. уч.	Лист	№ док.	Подп.	Дата	I этап строительства. Участок №50 (коттедж 050)	Стадия	Лист	Листов
Разработал	Севостьянов						Р	7	
Проверил	Романьков								
						План 2-го этажа	 ОАО "Спецфундаментстрой" проектный отдел		

План кровли

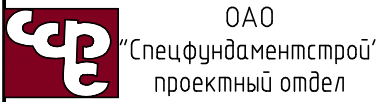


Спецификация водосточной системы

	Наименование	Количество
1	Водосточная воронка	7 шт.
2	Водосточная труба	31.0 п.м.
3	Желоб	34.5 п.м.

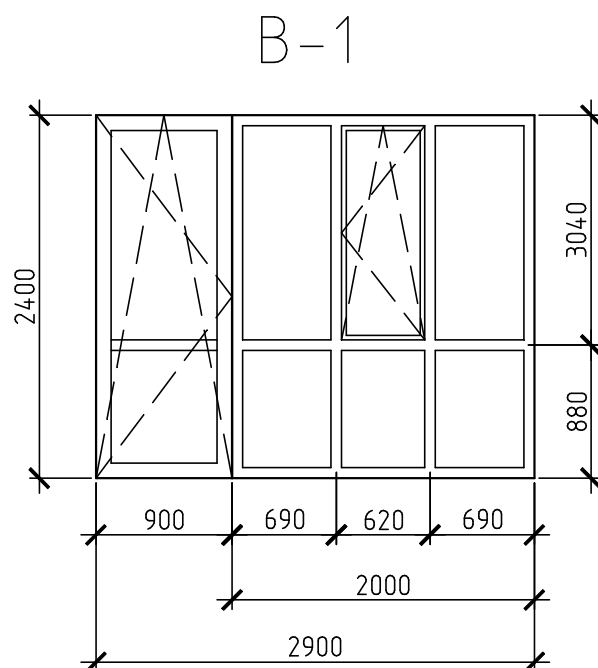
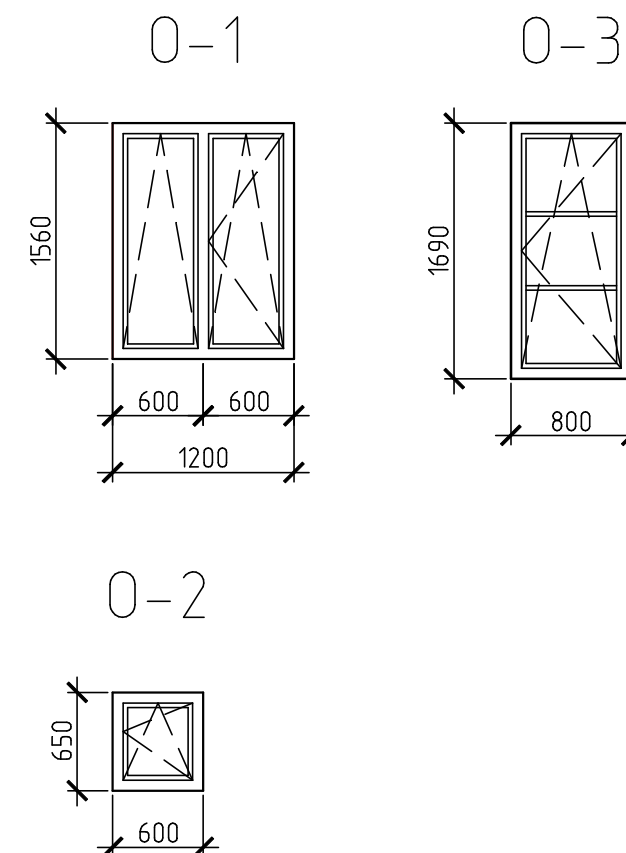
Согласовано

Инд. № подл.	Подп. и дата	Взам. инб. №

050-AP.50					
Жилой район БЕРЕНДЕИ					
в с. Подгорное на территории сельского поселения Сырский сельсовет Липецкого района, Липецкой области					
Изм.	Кол. уч.	Лист	№ док.	Подп.	Дата
Разработал	Севостьянов				
Проверил	Романьков				
I этап строительства.				Стадия	Лист
Участок №50 (коттедж 050)				Р	8
План кровли					
Н. контр.	Муравьянников				

Спецификация заполнения оконных и дверных проемов.

Обозначение	Наименование	1 этаж	2 этаж	Всего	
Д-1	ДСН 2100-1000 М1У ГОСТ 31173-2003	1л		1л	
Д-2	ДГ 21-10 ГОСТ 6629-88	1л		1л	
Д-3	ДГ 21-8 ГОСТ 6629-88	1л 1	1л 1	2л 2	
Д-4	ДГ 21-9 ГОСТ 6629-88	1л	2л 1	3л 1	
О-1	ОП В2 1200-1560 ГОСТ 30674-99	2	3	5	
О-2	ОП В2 600-650 ГОСТ 30674-99	2	2	4	
О-3	ОП В2 800-1690 ГОСТ 30674-99		1	1	
В-1	ОП В2 2900-2400 ГОСТ 30674-99	1		1	



Примечание:

1. Перед заказом окон и дверей размеры всех проемов уточнить по месту!!!
2. Конструкцию стеклопакета согласовать с заказчиком.

050-AP.50					
Жилой район БЕРЕНДЕИ					
в с. Подгорное на территории сельского поселения Сырский сельсовет Липецкого района, Липецкой области					
Изм.	Кол.уч.	Лист	№ док.	Подп.	Дата
Разработал	Севостьянов				
Проверил	Романьков				
Н.контр.	Муравляниников				
I этап строительства				Стадия	Лист
Участок №50 (коттедж 050)				П	9
Спецификация заполнения оконных и дверных проемов				ОАО "Спецфундаментстрой" проектный отдел	

Согласовано

Взам. инв. №

Подп. и дата

Инв. № подл.