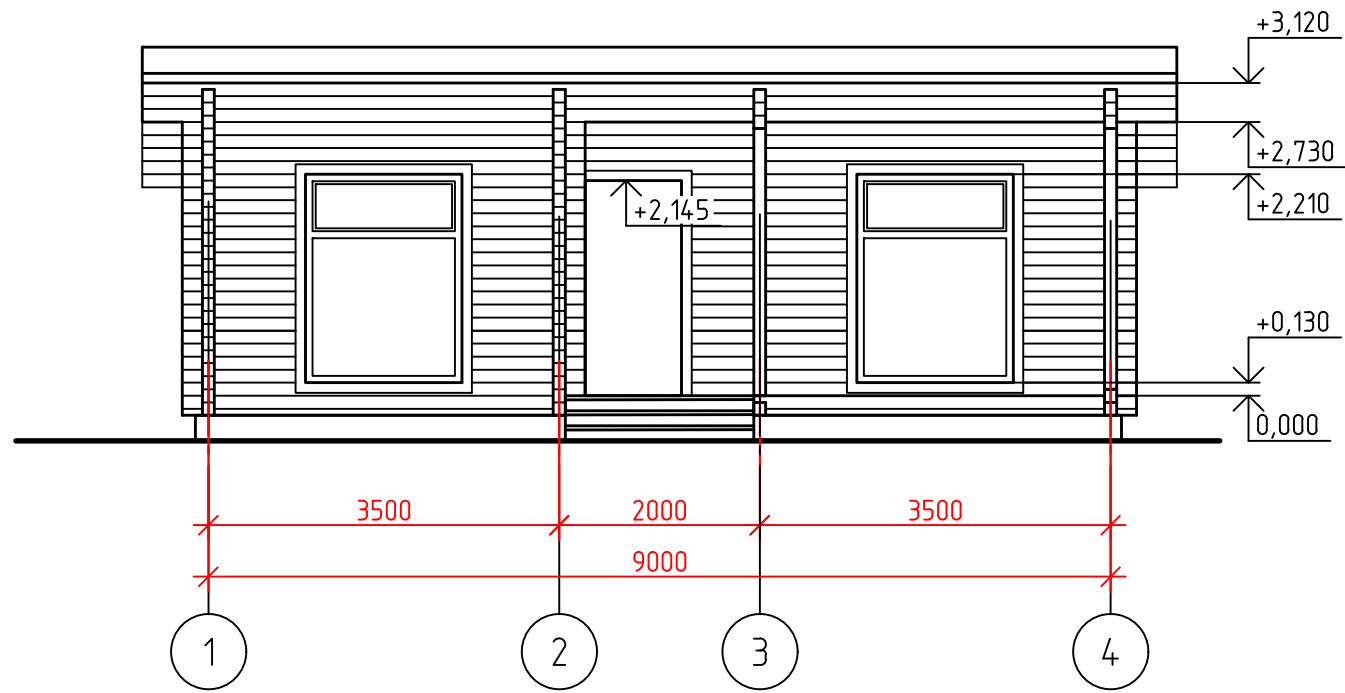
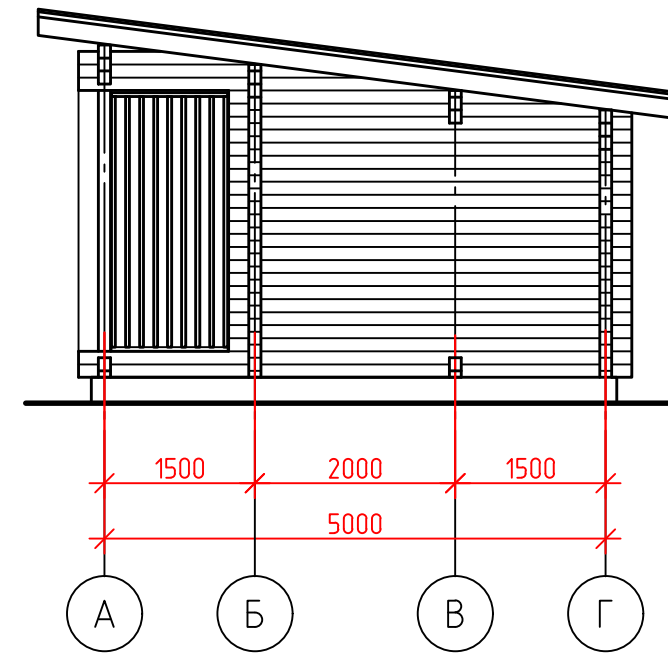


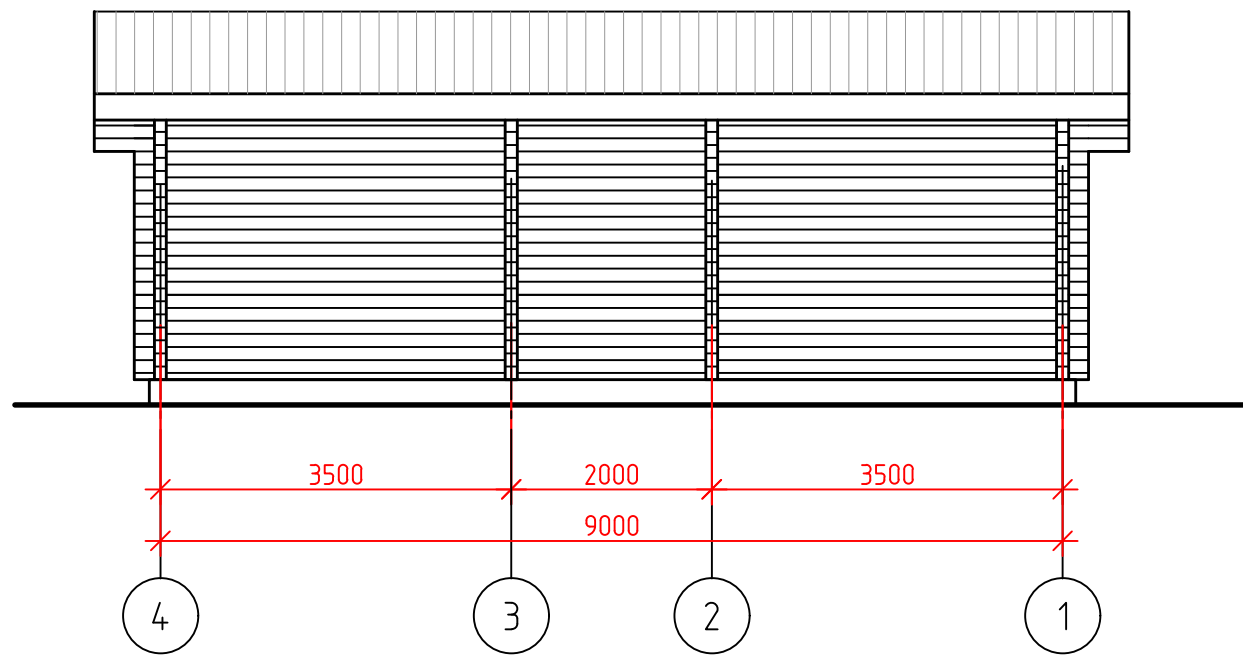
Фасад в осях 1-4



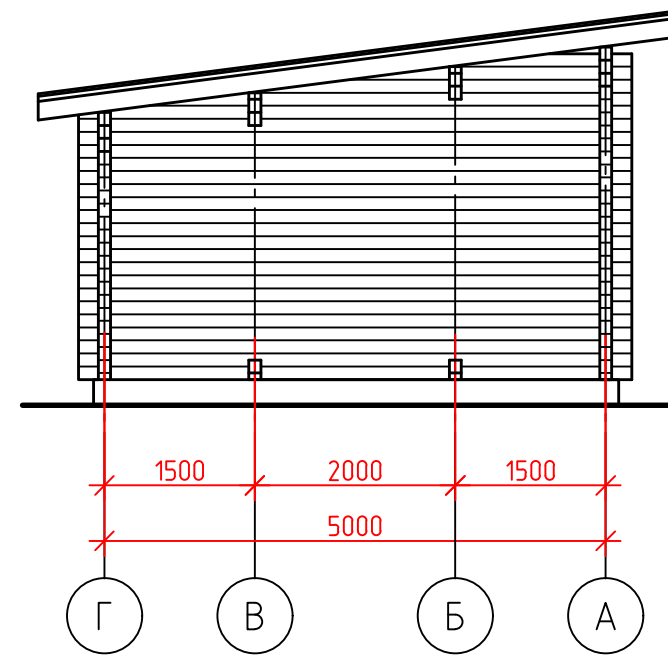
Фасад в осях А-Г



Фасад в осях 4-1



Фасад в осях Г-А



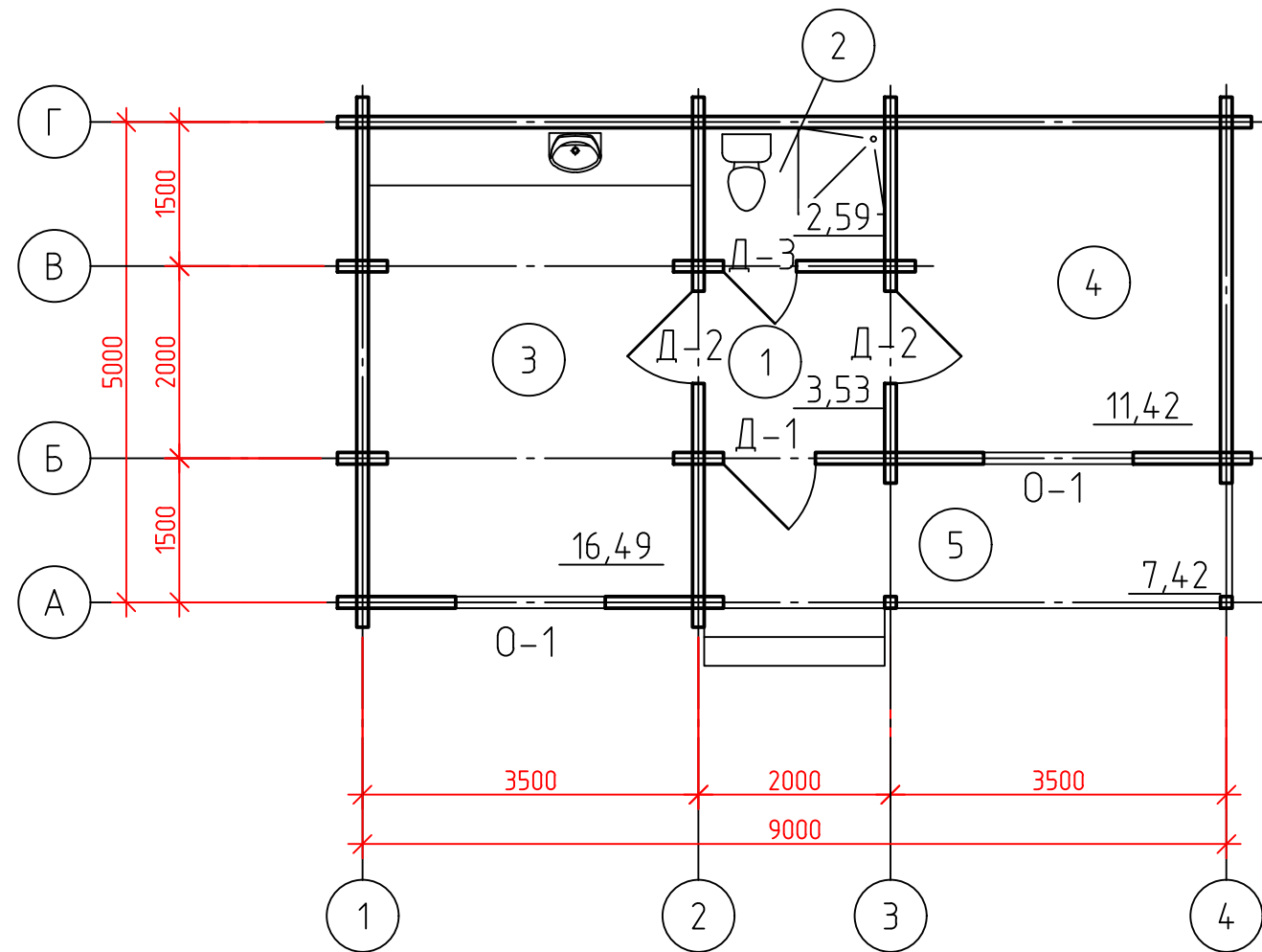
Согласовано

Инв. № подл.	Подп. и дата	Взам. инв. №

Дачный дом №1 из клееного бруса 120x140(н)					
Изм.	Кол. уч.	Лист	№ док.	Подп.	Дата
Разработал	Севостьянов				
Проверил	Потапова				
Н.контр.	Ситников				
Фасады			Стадия	Лист	Листов


 ООО "СЗ СФС"
 проектный отдел

Экспликация помещений



Номер помещения	Наименование	Площадь, м ²
1	Коридор\	3.53
2	Санузел	2.59
3	Кухня-гостиная	16.49
4	Спальня	11.42
	Общая площадь	34.03

Согласовано

Инв. № подл.	Подп. и дата	Взам. инв. №

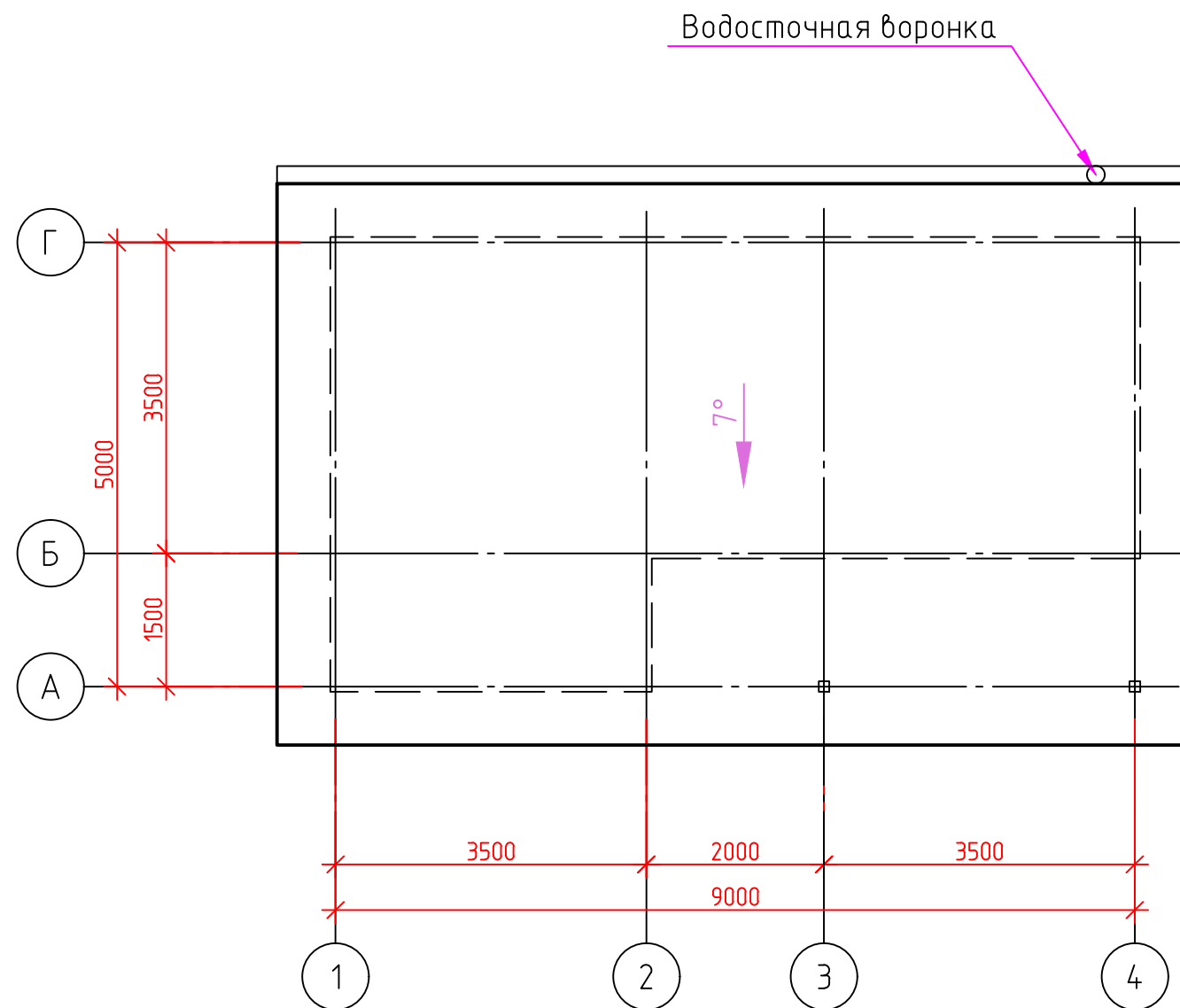
Изм.						Дата					
Кол. уч.						Подп.					
Лист						Дата					
№ док.						Дата					
Разработал						Дата					
Севостьянов						Дата					
Проверил						Дата					
Потапова						Дата					
Н.контр.						Дата					
Ситников						Дата					

Дачный дом №1 из клееного бруса 120x140(h)


 ООО "СЗ СФС"
 проектный отдел

План 1 этажа

Спецификация водосточной системы




	Наименование	Количество
1	Водосточная воронка	1 шт.
2	Водосточная труба	6.5 п.м.
3	Желоб	3.0 п.м.

Согласовано

Взам. инв. №

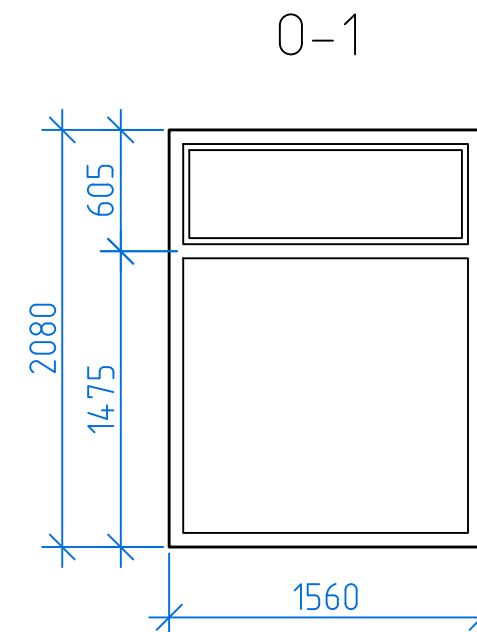
Подп. и дата

Инв. № подл.

						Дачный дом №1 из клееного бруса 120x140(н)		
Изм.	Кол. уч.	Лист	№ док.	Подп.	Дата	Стадия	Лист	Листов
Разработал	Севостьянов							
Проверил	Потапова							
Н.контр.	Ситников							
План кровли						 ООО "СЗ СФС" проектный отдел		

СПЕЦИФИКАЦИЯ ЭЛЕМЕНТОВ ЗАПОЛНЕНИЯ ОКОННЫХ ПРОЕМОВ

Поз.	Обозначение	Наименование	количество ед. шт.	Примечание
ОКОННЫЕ БЛОКИ				
0-1	ГОСТ 24700-99	ОД О 2080x1560		



СПЕЦИФИКАЦИЯ ЭЛЕМЕНТОВ ЗАПОЛНЕНИЯ ДВЕРНЫХ ПРОЕМОВ

Поз.	Обозначение	Наименование	количество ед. шт.	Примечание
1	ГОСТ 31173-2016	ДСН ДН М2 У 21-9		
2	ГОСТ 475-2016	ДГ 21-9		
3	ГОСТ 475-2016	ДГ 21-7		

Примечание:


1. Перед заказом окон и дверей размеры всех проемов уточнить по месту!!!
2. Конструкцию стеклопакета согласовать с заказчиком.
3. Внутренние межкомнатные двери устанавливает заказчик.

Согласовано

Взам. инв. №

Подп. и дата

Инв. № подл.

Дачный дом №1 из клееного бруса 120x140(н)					
Изм.	Кол.уч.	Лист	№ док.	Подп.	Дата
Разработал	Севостьянов				
Проверил	Потапова				
Н.контр.	Ситников				
				Стадия	Лист
Спецификация элементов заполнения оконных и дверных проемов				 ООО "СЗ СФС" проектный отдел	