

Спецификация

Высокоточные поворотно-наклонные тиски



Универсальные тиски для фиксации заготовок на КИМ

Наклонно-поворотные тиски для фиксации различных типов заготовок в измерительном объеме КИМ. Наличие двух поворотных осей и удобный механизм фиксации позволяет выбрать наиболее оптимальное расположение детали в зоне измерения.

Тиски изготовлены из ковanej легированной стали 20GrMnTi с твердостью HRC58–62, что обеспечивает непревзойденную точность параллельности и перпендикулярности в пределах 0,005 мм на 100 мм.

Характеристики

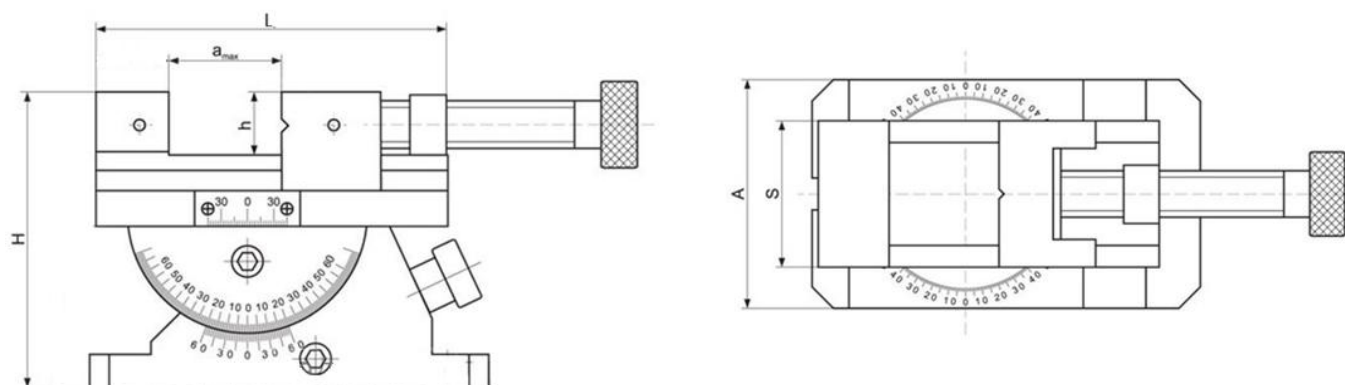
Угол наклона: 45°

Угол вращения: 360°

Прецизионная градуировка для точного отсчета

Ширина паза для крепления на плите: 10 мм

Производство: КНР



Модель	S	a _{max}	h	H	L	A	Вес, кг
PV-50	50	70	24	130	102	75	7
PV-70	73	100	35	168	132	110	13
PV-100	100	123	42	208	183	160	33,8