

Постоянное магнитное основание

Описание/фото



Описание

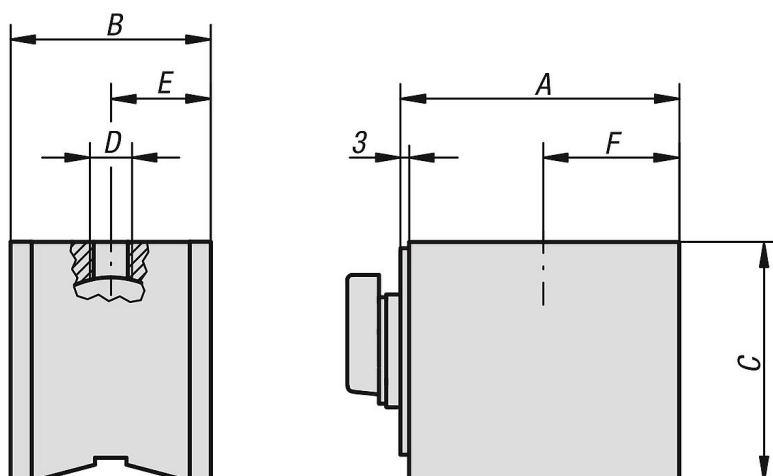
Тип:

Постоянное магнитное основание с высокой магнитной силой.
Переключатель вкл./выкл.
Черная поверхность.

Примечание:

Магнитные основания с призмой используются в составе крепежной оснастки в качестве универсального и сильного фиксатора.

Чертеж



Значения

Артикул	A	B	C	D	E	F	Магнитная сила N
09210-01	61	50	55	M8 x 8	25	29	600
09210-02	76	50	55	M8 x 8	25	36,5	900
09210-03	76	50	55	M10 x 8	25	36,5	900